

# PLAN OPERATIVO INSTITUCIONAL (POI) MULTIANUAL 2025-2027 DE LA UNIDAD EJECUTORA SALUD SUR AYACUCHO



## ELABORACION DEL PLAN OPERATIVO INSTITUCIONAL 2025 -2027



Oficina de Planificación, Presupuesto Desarrollo  
institucional

Unidad de planeamiento

Puquio Ayacucho



# MAYO 2024

## INDICE

- I. PRESENTACION
- II. LINEAMIENTOS ESTRATEGICOS
  - DECLARACION DE LA POLITICA INSTITUCIONAL
  - OBJETIVO GENERAL
  - MISION DE LA RED DE SALUD PUQUIO
  - VISION DE LA RED DE SALUD PUQUIO
  - ESTRUCTURA ORGANICA
  - ORGANIGRAMA ESTRUCTURAL DE LA RED DE SALUD PUQUIO



III. ACCIONES ESTRATEGICAS INSTITUCIONALES PRIORIZADAS POR OBJETIVOS  
ESTRATEGICOS INSTITUCIONAL



- IV. PROGRAMACION FISICA Y FINANCIERA DE LAS ACTIVIDADES OPERATIVAS
  - PROGRAMACION FINANCIERA POR CENTRO DE COSTO
  - DEMANDA FINANCIERA POR SEGÚN CATEGORIA PRESUPUESTAL Y/O PRODUCTO.



## I. PRESENTACION

El plan operativo institucional (POI) Multianual de la Unidad Ejecutora Salud Sur Ayacucho para los años 2025-2027. como resultado del planeamiento estratégico prospectivo, el mismo que contiene las actividades operativas e inversiones programadas, que se encuentran articulados al Plan Operativo Institucional, para con ello lograr los Objetivos y Acciones Estratégicas Institucionales establecidos.

Sobre la base de estos instrumentos de gestión y de acuerdo a los establecido en la guía para el planeamiento Institucional, aprobada mediante la Modificada por Resolución de Presidencia de Consejo Directivo N° 00016-2019/CEPLAN/PCD, así también la Directiva para la Programación Multianual, Elaboración, Seguimiento y Evaluación del Plan Operativo Institucional, el gobierno regional de Ayacucho, se ha realizado los procesos de elaboración del plan operativo institucional para el año 2025 – 2027.



## II. LINEAMIENTOS ESTRATEGICOS

### 2.1 DECLARACION DE LA POLITICA INSTITUCIONAL

Para un análisis coherente de la Política Institucional en el marco del “Plan Bicentenario” el “documento prospectivo Ayacucho 2030” y el “Plan de desarrollo Regional Concertado” la Alta Directiva del Gobierno de Ayacucho, establece la política Institucional de mediano plazo de la siguiente manera.

### 2.2 OBJETIVO GENERAL

Mejorar la calidad de vida de la población Ayacuchana. Los lineamientos generales para alcanzar el objetivo general se dividen en seis ejes prioritarios.

#### EJE1: DERECHOS HUMANOS E INCLUCION SOCIAL

1. Afirmación de la Identidad Regional.
2. Reducción de las brechas de desigualdad social

#### EJE2: OPORTUNIDADES Y ACCESO A LOS SERVICIOS

1. Acceso universal a una educación pública de calidad.
2. Acceso universal a los servicios de salud de calidad.
3. Acceso universal a los servicios de saneamiento básico.

#### EJE3: MODERNIZACION DE LA GESTION PUBLICA

1. Gestión regional basada en el planeamiento estratégico.
2. Lucha contra la corrupción.
3. Descentralización efectiva para el desarrollo.



#### **EJE4: ECONOMIA DIVERSIFICADA Y COMPETITIVIDAD.**

1. Promoción de la seguridad alimentaria en base a la agricultura Familiar.
2. Inclusión económica de sectores sociales vulnerables.
3. Mejorar la competitividad de las principales cadenas productivas y el empleo decente.
4. Aprovechamiento sostenible de los recursos naturales históricos y culturales.

#### **EJE5: COHESION TERRITORIAL E INFRAESTRUCTURAS.**

1. Mejorar la infraestructura social y productiva de la región.

#### **EJE6: AMBIENTE, DIVERSIDAD BIOLOGICA Y GESTION DE RIESGO DE DESASTRE.**

1. Gestión ambiental y preservación de la diversidad biológica.
2. Gestión de riesgo de desastre.

#### **OBJETIVOS ESTRATEGICOS INSTITUCIONAL PEI AYACUCHO:**

La Unidad Ejecutora Salud Sur Ayacucho es un órgano desconcentrado de la Dirección Regional de Salud Ayacucho, que se encarga de planificar, promover, coordinar, controlar y velar por la salud de la población del ámbito de la Red de salud Puquio.

- A. Reducir los factores de riesgo que afectan la salud de la población.
- B. Reducir las brechas de desigualdad social en el departamento.
- C. Reducir la vulnerabilidad de la población ante riesgo de desastres en el departamento.
- D. Mejorar la gestión institucional.



## OBJETIVOS GENRALES DE LA RED SALUD PUQUIO:

- A. Administrar las políticas de salud de la red en concordancia con las políticas regionales y los planes sectoriales y locales.
- B. Cumplir con el Plan Operativo Institucional de salud
- C. Coordinar acciones de salud integral en el ámbito regional.
- D. Participar en el sistema regional y descentralizado de salud de conformidad con la legislación vigente.
- E. Ejecutar en forma prioritaria las actividades de promoción y prevención de la salud.
- F. Organizar los niveles de atención y administración de las entidades de salud del ámbito, que brinden servicios en la zona, en coordinación con los gobiernos locales.
- G. Mantener los servicios de salud para la prevención, protección, recuperación y rehabilitación en materia de salud, en coordinación con los gobiernos locales.
- H. Supervisar y fiscalizar los servicios de salud público y privados.
- I. Conducir y ejecutar coordinadamente con los órganos competentes, la prevención y control de riesgos y daños de emergencias y desastres.
- J. Controlar la distribución y consumo de productos farmacéuticos y afines.
- K. Preservar la salud ambiental de la red salud Puquio.
- L. Planificar, los proyectos de infraestructura sanitaria y equipamiento, promoviendo el desarrollo tecnológico en salud en su ámbito.
- M. Promover el desarrollo de los recursos humanos.



- N. Coordinar con los gobiernos locales del ámbito, acciones efectivas que contribuyan a llevar los niveles nutricionales de la población de la red de Salud

### 2.3 MISION DE LA RED DE SALUD PUQUIO.

“somos la autoridad sanitaria que implementa las políticas y planes procedentes del Ministerio de Salud, Gobierno Regional de Ayacucho, Dirección Regional de Salud Ayacucho, según los lineamientos del modelo de atención integral de salud, con énfasis en la implementación de los programas estratégicos del estado y el aseguramiento universal, en beneficio de toda la población del ámbito de la Red de Salud Puquio”

### 2.4 VISION DE LA RED DE SALUD PUQUIO

“lograr que la población sea beneficiaria de mejores condiciones de salud, y de un incremento en el índice de desarrollo humano y la calidad de vida, con mayores niveles de acceso e inclusión; basado en el logro de una mayor participación ciudadana y la consolidación de una moderna organización articulada, que lidere la acción sanitaria en el ámbito de la Red de Salud Puquio”

### 2.5. ESTRUCTURA ORGANICA

#### 1. ORGANO DE DIRECCION

1.1 Dirección Ejecutiva

#### 2. ORGANO DE ASESORAMIENTO



2.1. oficina de Planificación, Presupuesto y Desarrollo Institucional.

2.1.1 Unidad de Presupuesto.

2.1.2 Unidad de Planeamiento.

2.1.3 Unidad de Racionalización.

### 3. ORGANO DE APOYO

3.1 Oficina de Administración.

3.1.1 Unidad de Recursos Humanos.

3.1.2 Unidad de Abastecimiento y servicios auxiliares.

3.1.3 Unidad de Contabilidad y Tesorería.

3.1.4 Unidad de Control Patrimonial.

### 4.ORGANOS DE LINEA

4.1 Dirección de Salud Pública.

4.1.2. Unidad de Suministro de Medicamentos e Insumos.

4.1.3 Unidad de aseguramiento publico AUS.

4.2. Micro Red de Salud Andamarca.

4.3. Micro Red de Salud San Pedro.

4.4. Micro Red de Salud Ocaña.

4.5. Micro Red de Salud Otaca.

4.6. Micro Red de Salud Laramate.

4.7. Micro Red de Salud Lucanas.

4.8 Micro Red de Salud Valle Sondonde – aucara

4.9 Micro Red de Santa Filomena

4.10 Micro Red Huac Huas

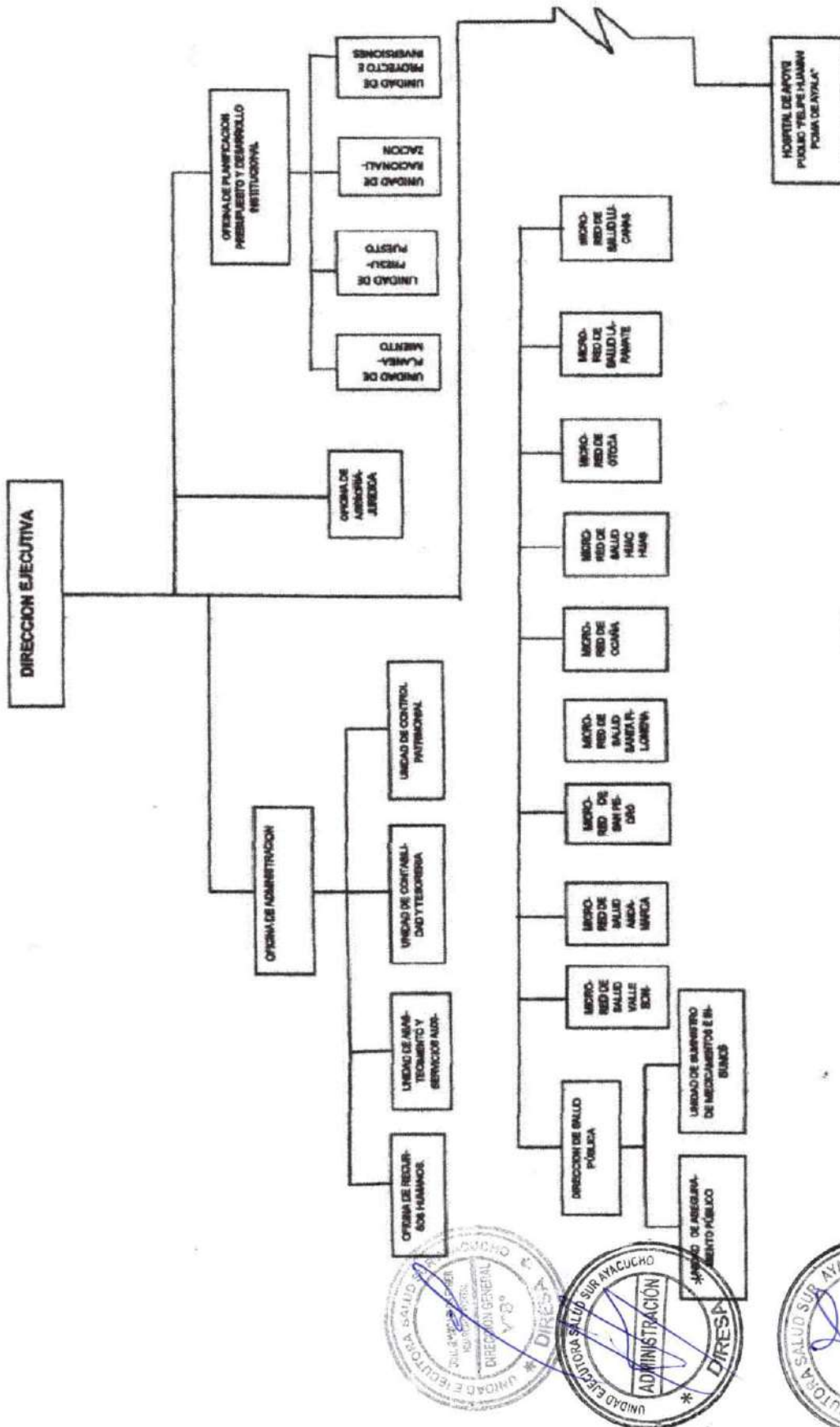
### 5.ORGANO DESCONCENTRADO

5.1 Hospital de Apoyo de Puquio “Felipe Huaman Poma de Ayala”





## 2.6 ORGANIGRAMA ESTRUCTURAL DE LA RED DE SALUD PUQUIO



### III. ACCIONES ESTRATEGICAS INSTITUCIONALES PRIORIZADAS POR OBJETIVO ESTRATEGICO INSTITUCIONAL

El plan Operativo Institucional (POI - 2023) de la unidad Ejecutora cuenta con (03) objetivos Estratégicos (OEI) y doce (12) Acciones estratégicas Institucionales (AEI); las cuales han sido consideradas para establecer el POI para el periodo 2024. Asimismo, los OEI y las AEI serán desarrollados por cada centro de costo que en su totalidad la Unidad Ejecutora Salud Sur Ayacucho tiene asignado doce (12) centros de costos, para el logro de cada OEI y AEI en coordinación con la Oficina Planeamiento y cooperación técnica en el aplicativo CEPLAN V. 01.

#### OBJETIVO ESTRATEGICO INSTITUCIONAL – ACTIVIDADES ESTRATEGICAS INSTITUCIONES

##### AEI.08.01 FORTALECIMIENTO INTEGRAL DE LA CAPACIDAD OPERATIVA DE LOS ÓRGANOS ESTRUCTURADOS DEL GOBIERNO REGIONAL

OEI.02	REDUCIR LOS FACTORES DE RIESGO QUE AFECTAN LA SALUD DE LA POBLACIÓN
AEI.02.01	ATENCIÓN INTEGRAL PARA REDUCIR LA DESNUTRICIÓN CRÓNICA DE NIÑAS Y NIÑOS MENORES A 36 MESES
AEI.02.05	SERVICIO DE VIGILANCIA DE LA CALIDAD DEL AGUA OPORTUNO PARA EL CONSUMO HUMANO EN EL DEPARTAMENTO
AEI.02.02	ATENCIÓN INTEGRAL DE SALUD MATERNO NEONATAL
AEI.02.07	ATENCIÓN PREVENTIVA Y PROMOCIONAL DEL CÁNCER EN LA POBLACIÓN
AEI.02.09	ATENCIÓN INTEGRAL Y OPORTUNA DE EMERGENCIAS Y URGENCIAS MÉDICAS PARA LA POBLACIÓN
AEI.02.06	ATENCIÓN PREVENTIVA Y PROMOCIONAL PARA EL CONTROL DE ENFERMEDADES NO TRANSMISIBLES EN LA POBLACIÓN
AEI.02.10	ATENCIÓN INTEGRAL DE SALUD PARA PERSONAS CON DISCAPACIDAD
AEI.02.11	ATENCIÓN PREVENTIVA Y CONTROL DE ENFERMEDADES DE SALUD MENTAL EN BENEFICIO DE LA POBLACIÓN
AEI.02.03	ATENCIÓN INTEGRAL DE PERSONAS AFECTADAS CON TBC Y VIH/SIDA
AEI.02.04	ATENCIÓN DE LAS ENFERMEDADES METAXÉNICAS Y ZOOZOSIS DE MANERA PREVENTIVA E INTEGRAL A LA POBLACIÓN
OEI.07	REDUCIR LA VULNERABILIDAD DE LA POBLACIÓN ANTE EL RIESGO DE DESASTRES EN EL DEPARTAMENTO
AEI.07.02	GESTIÓN DEL RIESGO DE DESASTRES PREVENTIVO EN LAS ENTIDADES DEL SECTOR SALUD
OEI.08	MEJORAR LA GESTIÓN INSTITUCIONAL
AEI.08.01	FORTALECIMIENTO INTEGRAL DE LA CAPACIDAD OPERATIVA DE LOS ÓRGANOS ESTRUCTURADOS DEL GOBIERNO REGIONAL



#### IV. PROGRAMACION FINANCIERA Y FISICA DE LAS ACTIVIDADES OPERATIVAS.

Las actividades operativas e inversiones del POI anual 2023 han sido formuladas por los centros de costo en coordinación con el área de presupuesto y planificación, unidades orgánicas responsables correspondientes, tomando en cuenta la articulación de las mismas con las acciones estratégicas del PEI vigente, y el ámbito de su competencia funcional establecido en el reglamento de Organización Y función ( ROF); así como, presupuesto establecido en el PIA aprobado para el año 2024, así cual asciende a s/ **49, 384.853.31 soles ( cuarenta y nueve millones trescientos ochenta y cuatro ochocientos cincuenta y tres con 100/31 soles)** por toda fuente de financiamiento, que garantiza el buen funcionamiento de los establecimientos de salud de la Red de Salud Puquio. En el anexo adjunto se presenta la programación de dichas actividades operativas e inversiones de cada centro de costo para el año 2025-2027, con sus respectivas metas físicas y financieras, las cuales han sido registradas en el aplicativo CEPLAN V. 01 y que se presentan a continuación en los formatos denominados “anexo B-4 ” obtenidos de dicho aplicativo.















AOI00102501117	3324408 - IMPLEMENTACION DE TECNOLOGIAS	050601 - PUQUIO	INFORME	Muy Alta	2025	FISICO	0.00	0.00	0.00	0.00	0.00	0.00	0.00	0.00	0.00	0.00	0.00	0.00	1.00	1.00
						COSTEO.S/	0.00	0.00	0.00	0.00	0.00	2,000.00	0.00	0.00	0.00	0.00	0.00	0.00	0.00	2,000.00
AOI00102501128	4427610 - GESTIÓN OPERATIVA DE LA CADENA DE FRÍO	050601 - PUQUIO	INFORME TECNICO	Alta	2025	FISICO	0.00	0.00	0.00	0.00	0.00	0.00	0.00	0.00	0.00	0.00	0.00	0.00	1.00	1.00
						COSTEO.S/	0.00	0.00	0.00	0.00	0.00	0.00	1,000.00	0.00	0.00	0.00	0.00	0.00	0.00	1,000.00
AOI00102501138	3325801 - INSPECCION A ESTABLECIMIENTOS QUE ALMACENAN, PREPARAN Y/O DISTRIBUYEN ALIMENTOS PARA PROGRAMAS SOCIALES	050601 - PUQUIO	SERVICIO	Muy Alta	2025	FISICO	0.00	0.00	0.00	0.00	0.00	0.00	0.00	6.00	0.00	0.00	0.00	0.00	0.00	6.00
						COSTEO.S/	0.00	0.00	0.00	0.00	33,400.00	0.00	0.00	0.00	0.00	0.00	0.00	0.00	0.00	33,400.00
					2026	FISICO	0.00	0.00	0.00	0.00	0.00	0.00	0.00	6.00	0.00	0.00	0.00	0.00	0.00	6.00
						COSTEO.S/	0.00	0.00	0.00	0.00	33,400.00	0.00	0.00	0.00	0.00	0.00	0.00	0.00	0.00	33,400.00
					2027	FISICO	0.00	0.00	0.00	0.00	0.00	0.00	0.00	6.00	0.00	0.00	0.00	0.00	0.00	6.00
						COSTEO.S/	0.00	0.00	0.00	0.00	33,400.00	0.00	0.00	0.00	0.00	0.00	0.00	0.00	0.00	33,400.00
AOI00102501140	3325802 - EVALUACION NUTRICIONAL A ESTABLECIMIENTOS QUE PREPARAN Y/O DISTRIBUYEN ALIMENTOS PARA PROGRAMAS SOCIALES	050601 - PUQUIO	SERVICIO	Muy Alta	2025	FISICO	0.00	0.00	0.00	0.00	0.00	0.00	0.00	6.00	0.00	0.00	0.00	0.00	0.00	6.00
						COSTEO.S/	0.00	0.00	0.00	0.00	0.00	0.00	0.00	0.00	0.00	0.00	0.00	0.00	0.00	0.00
					2026	FISICO	0.00	0.00	0.00	0.00	0.00	0.00	0.00	6.00	0.00	0.00	0.00	0.00	0.00	6.00
						COSTEO.S/	0.00	0.00	0.00	0.00	0.00	0.00	0.00	0.00	0.00	0.00	0.00	0.00	0.00	0.00
					2027	FISICO	0.00	0.00	0.00	0.00	0.00	0.00	0.00	6.00	0.00	0.00	0.00	0.00	0.00	6.00
						COSTEO.S/	0.00	0.00	0.00	0.00	0.00	0.00	0.00	0.00	0.00	0.00	0.00	0.00	0.00	0.00
AOI00102501967	0073303 - POBLACION INFORMADA POR MEDIOS ALTERNATIVOS DE COMUNICACION	050601 - PUQUIO	PERSONA INFORMADA	Muy Alta	2025	FISICO	11.00	11.00	11.00	11.00	11.00	11.00	11.00	11.00	11.00	11.00	11.00	10.00	10.00	130.00
						COSTEO.S/	250.00	250.00	250.00	250.00	250.00	250.00	250.00	250.00	250.00	250.00	250.00	250.00	250.00	3,000.00
					2026	FISICO	11.00	11.00	11.00	11.00	11.00	11.00	11.00	11.00	11.00	11.00	11.00	10.00	10.00	130.00
						COSTEO.S/	250.00	250.00	250.00	250.00	250.00	250.00	250.00	250.00	250.00	250.00	250.00	250.00	250.00	3,000.00
					2027	FISICO	11.00	11.00	11.00	11.00	11.00	11.00	11.00	11.00	11.00	11.00	11.00	10.00	10.00	130.00
						COSTEO.S/	250.00	250.00	250.00	250.00	250.00	250.00	250.00	250.00	250.00	250.00	250.00	250.00	250.00	3,000.00
AOI00102501908	4427607 - MONITOREO DE LOS PRODUCTOS DE LA FUNCION SALUD DEL PPOP	050601 - PUQUIO	INFORME	Muy Alta	2025	FISICO	0.00	0.00	1.00	0.00	0.00	1.00	0.00	0.00	1.00	0.00	0.00	0.00	1.00	4.00
						COSTEO.S/	109,315.00	109,315.00	109,315.00	109,315.00	109,315.00	109,315.00	110,315.00	109,315.00	109,315.00	109,315.00	109,315.00	109,315.00	109,315.00	1,312,780.00
AOI00102501909	4427608 - EVALUACIÓN DE LOS PRODUCTOS DE LA FUNCION SALUD DEL PPOP	050601 - PUQUIO	INFORME	Muy Alta	2025	FISICO	0.00	0.00	0.00	0.00	0.00	1.00	0.00	0.00	0.00	0.00	0.00	0.00	1.00	2.00
						COSTEO.S/	0.00	0.00	0.00	0.00	0.00	0.00	1,000.00	0.00	0.00	0.00	0.00	0.00	0.00	1,000.00
AOI00102501916	4427609 - SUPERVISIÓN DE LOS PRODUCTOS DE LA FUNCION SALUD DEL PPOP	050601 - PUQUIO	INFORME	Muy Alta	2025	FISICO	0.00	0.00	1.00	0.00	0.00	1.00	0.00	0.00	1.00	0.00	0.00	0.00	1.00	4.00
						COSTEO.S/	0.00	0.00	0.00	0.00	0.00	0.00	500.00	0.00	0.00	0.00	0.00	0.00	0.00	500.00
AOI00102502176	3324702 - IMPLEMENTACION DE DOCUMENTOS TECNICOS NORMATIVOS	050601 - PUQUIO	INFORME	Alta	2025	FISICO	0.00	0.00	0.00	0.00	0.00	0.00	0.00	0.00	0.00	0.00	0.00	0.00	1.00	1.00
						COSTEO.S/	0.00	0.00	0.00	0.00	0.00	0.00	0.00	0.00	0.00	0.00	0.00	0.00	0.00	0.00

AEI.02.02 - ATENCIÓN INTEGRAL DE SALUD MATERNO NEONATAL																					
CODIGO	ACTIVIDAD OPERATIVA	UBIGEO	U.M.	PRIORIDAD	PERIODO MULTIANUAL	PROGRAMACION MENSUAL												TOTAL ANUAL			
						META	01	02	03	04	05	06	07	08	09	10	11		12		
AOI00102501161	4427702 - MONITOREO DEL PROGRAMA SALUD MATERNO NEONATAL	050601 - PUQUIO	INFORME	Muy Alta	2025	FISICO	0.00	0.00	1.00	0.00	0.00	0.00	0.00	0.00	0.00	0.00	1.00	0.00	0.00	0.00	2.00
						COSTEO.S/	652.78	0.00	65,811.83	652.78	652.78	652.78	0.00	652.78	652.78	66,464.60	0.00	652.77	136,845.88		



ZONOTICAS POR MEDIOS ALTERNATIVOS				COSTEO.S/	0.00	0.00	0.00	0.00	0.00	0.00	0.00	0.00	0.00	0.00	0.00	0.00	0.00	0.00	600.00	0.00	0.00	0.00	0.00	0.00						
AOI00102501478	4397503 - EVALUACION DEL PROGRAMA DE METAXENICAS Y ZONOSIS	050601 - PUQUIO	INFORME	Muy Alta	2025	FISICO	0.00	0.00	0.00	0.00	0.00	0.00	1.00	0.00	0.00	0.00	0.00	0.00	0.00	0.00	0.00	0.00	0.00	1.00	2.00					
					2026	COSTEO.S/	881.00	881.00	881.00	881.00	881.00	881.00	881.00	881.00	881.00	881.00	881.00	881.00	881.00	881.00	881.00	881.00	881.00	881.00	881.00	881.00	881.00	881.00	880.99	10,571.99
					2027	FISICO	0.00	0.00	0.00	0.00	0.00	0.00	1.00	0.00	0.00	0.00	1.00	0.00	0.00	0.00	0.00	0.00	0.00	0.00	0.00	0.00	1.00	2.00		
					2027	COSTEO.S/	881.00	881.00	881.00	881.00	881.00	881.00	881.00	881.00	881.00	881.00	881.00	881.00	881.00	881.00	881.00	881.00	881.00	881.00	881.00	881.00	881.00	881.00	880.99	10,571.99

AOI00102501774	4397502 - MONITOREO DEL PROGRAMA DE METAXENICAS Y ZONOSIS	050601 - PUQUIO	INFORME	Muy Alta	2025	FISICO	0.00	0.00	1.00	0.00	0.00	1.00	0.00	0.00	0.00	1.00	0.00	0.00	0.00	0.00	0.00	0.00	1.00	4.00					
					2026	COSTEO.S/	880.99	880.99	880.99	880.99	880.99	880.99	880.99	880.99	880.99	880.99	880.99	880.99	880.99	880.99	880.99	880.99	880.99	880.99	880.99	880.99	880.99	881.13	10,572.02
					2027	FISICO	0.00	0.00	1.00	0.00	0.00	1.00	0.00	0.00	1.00	0.00	0.00	0.00	1.00	0.00	0.00	0.00	0.00	0.00	1.00	4.00			
					2027	COSTEO.S/	880.99	880.99	880.99	880.99	880.99	880.99	880.99	880.99	880.99	880.99	880.99	880.99	880.99	880.99	880.99	880.99	880.99	880.99	880.99	880.99	880.99	881.13	10,572.02

AOI00102501775	4397504 - SUPERVISION PROGRAMA DE METAXENICAS Y ZONOSIS	050601 - PUQUIO	INFORME	Muy Alta	2025	FISICO	0.00	0.00	1.00	0.00	0.00	1.00	0.00	0.00	0.00	1.00	0.00	0.00	0.00	0.00	0.00	1.00	4.00						
					2026	COSTEO.S/	880.99	880.99	880.99	880.99	880.99	880.99	880.99	880.99	880.99	880.99	880.99	880.99	880.99	880.99	880.99	880.99	880.99	880.99	880.99	880.99	880.99	881.02	10,571.99
					2027	FISICO	0.00	0.00	1.00	0.00	0.00	1.00	0.00	0.00	1.00	0.00	0.00	0.00	1.00	0.00	0.00	0.00	0.00	0.00	1.00	4.00			
					2027	COSTEO.S/	880.99	880.99	880.99	880.99	880.99	880.99	880.99	880.99	880.99	880.99	880.99	880.99	880.99	880.99	880.99	880.99	880.99	880.99	880.99	880.99	881.02	10,571.99	

AOI00102501860	4397602 - IMPLEMENTACION DE DOCUMENTOS TECNICOS ALTERNATIVOS	050601 - PUQUIO	NORMA	Muy Alta	2025	FISICO	0.00	0.00	1.00	0.00	0.00	1.00	0.00	0.00	0.00	1.00	0.00	0.00	0.00	0.00	0.00	1.00	4.00							
					2026	COSTEO.S/	623.00	623.00	623.00	623.00	623.00	623.00	623.00	623.00	623.00	623.00	623.00	623.00	623.00	623.00	623.00	623.00	623.00	623.00	623.00	623.00	623.00	623.00	633.00	7,486.00
					2027	FISICO	0.00	0.00	1.00	0.00	0.00	1.00	0.00	0.00	1.00	0.00	0.00	0.00	1.00	0.00	0.00	0.00	0.00	0.00	1.00	4.00				
					2027	COSTEO.S/	623.00	623.00	623.00	623.00	623.00	623.00	623.00	623.00	623.00	623.00	623.00	623.00	623.00	623.00	623.00	623.00	623.00	623.00	623.00	623.00	623.00	623.00	623.00	633.00

AL 02.05.2025 SERVICIO DE VIGILANCIA DE LA CALIDAD DEL AGUA OPORTUNO PARA EL CONSUMO HUMANO EN EL DEPARTAMENTO

CODIGO	ACTIVIDAD OPERATIVA	UBIGEO	U.M.	PRIORIDAD	PERIODO MULTIANUAL	PROGRAMACION MENSUAL												TOTAL ANUAL				
						META	01	02	03	04	05	06	07	08	09	10	11		12			
AOI00102501136	3330802 - ASISTENCIA TECNICA EN TRATAMIENTO DEL AGUA EN CENTROS POBLADOS SIN SISTEMAS DE ABASTECIMIENTO DE AGUA	050606 - CHIPAPO	CENTRO POBLADO	Muy Alta	2025	FISICO	0.00	0.00	0.00	13.00	14.00	14.00	14.00	0.00	0.00	0.00	0.00	0.00	0.00	55.00	110.00	
					2026	COSTEO.S/	0.00	0.00	0.00	3,219.00	3,219.00	3,219.00	3,222.90	0.00	0.00	0.00	0.00	0.00	0.00	0.00	12,879.90	
					2027	FISICO	0.00	0.00	0.00	13.00	14.00	14.00	14.00	0.00	0.00	0.00	0.00	0.00	0.00	0.00	55.00	110.00
					2027	COSTEO.S/	0.00	0.00	0.00	3,219.00	3,219.00	3,219.00	3,222.90	0.00	0.00	0.00	0.00	0.00	0.00	0.00	12,879.90	
AOI00102501766	3326004 - INSPECCION ESPECIALIZADA ZONA URBANA	050601 - PUQUIO	CENTRO POBLADO	Muy Alta	2025	FISICO	0.00	0.00	0.00	3.00	4.00	0.00	0.00	0.00	0.00	0.00	0.00	3.00	4.00	0.00	7.00	
					2026	COSTEO.S/	1,215.07	1,215.07	1,215.07	4,260.07	4,260.07	1,215.07	1,215.07	1,215.07	1,215.07	1,215.07	1,215.07	4,260.07	4,260.07	1,215.07	26,760.84	
					2027	FISICO	0.00	0.00	0.00	3.00	4.00	0.00	0.00	0.00	0.00	0.00	0.00	3.00	4.00	0.00	7.00	
					2027	COSTEO.S/	1,215.07	1,215.07	1,215.07	4,260.07	4,260.07	1,215.07	1,215.07	1,215.07	1,215.07	1,215.07	1,215.07	4,260.07	4,260.07	1,215.07	26,760.84	
AOI00102501767	3326005 - INSPECCION ESPECIALIZADA ZONA RURAL	050601 - PUQUIO	CENTRO POBLADO	Muy Alta	2025	FISICO	0.00	0.00	0.00	5.00	6.00	0.00	0.00	0.00	0.00	0.00	0.00	5.00	6.00	0.00	11.00	
					2026	COSTEO.S/	1,215.07	1,215.07	1,215.07	6,302.57	6,302.57	1,215.07	1,215.07	1,215.07	1,215.07	1,215.07	1,215.07	6,302.57	6,302.57	1,215.07	34,930.84	
					2027	FISICO	0.00	0.00	0.00	5.00	6.00	0.00	0.00	0.00	0.00	0.00	0.00	5.00	6.00	0.00	11.00	
					2027	COSTEO.S/	1,215.07	1,215.07	1,215.07	6,302.57	6,302.57	1,215.07	1,215.07	1,215.07	1,215.07	1,215.07	1,215.07	6,302.57	6,302.57	1,215.07	34,930.84	

								COSTEO.S/	1,215.07	1,215.07	1,215.07	6,302.57	6,302.57	1,215.07	1,215.07	1,215.07	1,215.07	6,302.57	6,302.57	1,215.07	34,930.84					
AOI00102501768	3326006 - ANALISIS DE PARAMETROS BACTERIOLOGICOS	050601 - PUQUIO	CENTRO POBLADO	Muy Alta	2025	FISICO		190.00	190.00	190.00	190.00	190.00	190.00	190.00	190.00	190.00	190.00	190.00	190.00	190.00	190.00	190.00				
					2026	COSTEO.S/	7,637.07	7,637.07	7,637.07	7,637.07	7,637.07	7,637.07	7,637.07	7,637.07	7,637.07	7,637.07	7,637.07	7,637.07	7,637.07	7,637.07	7,637.07	7,637.07	7,637.07	7,637.07	91,644.84	
					2027	FISICO		190.00	190.00	190.00	190.00	190.00	190.00	190.00	190.00	190.00	190.00	190.00	190.00	190.00	190.00	190.00	190.00	190.00	190.00	190.00
					2027	COSTEO.S/	7,637.07	7,637.07	7,637.07	7,637.07	7,637.07	7,637.07	7,637.07	7,637.07	7,637.07	7,637.07	7,637.07	7,637.07	7,637.07	7,637.07	7,637.07	7,637.07	7,637.07	7,637.07	7,637.07	91,644.84
AOI00102501769	3326007 - ANALISIS DE PARAMETROS PARASITOLOGICOS	050601 - PUQUIO	CENTRO POBLADO	Muy Alta	2025	FISICO		0.00	0.00	0.00	29.00	30.00	30.00	30.00	30.00	30.00	30.00	30.00	29.00	0.00	238.00					
					2026	COSTEO.S/	1,215.07	1,215.07	1,215.07	16,090.07	16,090.07	1,215.07	1,215.07	1,215.07	1,215.07	1,215.07	1,215.07	1,215.07	1,215.07	1,215.07	1,215.07	1,215.07	1,215.07	1,215.07	44,330.84	
					2027	FISICO		0.00	0.00	29.00	30.00	30.00	30.00	30.00	30.00	30.00	30.00	30.00	29.00	0.00	238.00					
					2027	COSTEO.S/	1,215.07	1,215.07	1,215.07	16,090.07	16,090.07	1,215.07	1,215.07	1,215.07	1,215.07	1,215.07	1,215.07	1,215.07	1,215.07	1,215.07	1,215.07	1,215.07	1,215.07	1,215.07	44,330.84	
AOI00102501770	3326008 - ANALISIS FISICO / QUIMICOS	050601 - PUQUIO	CENTRO POBLADO	Muy Alta	2025	FISICO		0.00	0.00	0.00	29.00	30.00	30.00	30.00	30.00	30.00	30.00	29.00	0.00	238.00						
					2026	COSTEO.S/	1,215.07	1,215.07	1,215.07	15,376.07	15,376.07	1,215.07	1,215.07	1,215.07	1,215.07	1,215.07	1,215.07	1,215.07	1,215.07	1,215.07	1,215.07	1,215.07	1,215.07	42,902.84		
					2027	FISICO		0.00	0.00	29.00	30.00	30.00	30.00	30.00	30.00	30.00	29.00	0.00	238.00							
					2027	COSTEO.S/	1,215.07	1,215.07	1,215.07	15,376.07	15,376.07	1,215.07	1,215.07	1,215.07	1,215.07	1,215.07	1,215.07	1,215.07	1,215.07	1,215.07	1,215.07	1,215.07	1,215.07	1,215.07	42,902.84	
AOI00102501771	3326009 - ANALISIS DE METALES PESADOS	050601 - PUQUIO	CENTRO POBLADO	Muy Alta	2025	FISICO		0.00	0.00	0.00	29.00	30.00	30.00	30.00	30.00	30.00	30.00	29.00	0.00	238.00						
					2026	COSTEO.S/	1,215.07	1,215.07	1,215.07	15,376.07	15,376.07	1,215.07	1,215.07	1,215.07	1,215.07	1,215.07	1,215.07	1,215.07	1,215.07	1,215.07	1,215.07	1,215.07	1,215.07	1,215.07	42,902.84	
					2027	FISICO		0.00	0.00	29.00	30.00	30.00	30.00	30.00	30.00	29.00	0.00	238.00								
					2027	COSTEO.S/	1,215.07	1,215.07	1,215.07	15,376.07	15,376.07	1,215.07	1,215.07	1,215.07	1,215.07	1,215.07	1,215.07	1,215.07	1,215.07	1,215.07	1,215.07	1,215.07	1,215.07	1,215.07	42,902.84	
AOI00102501772	3326010 - ANÁLISIS Y REPORTES DE RIESGOS SANITARIOS	050601 - PUQUIO	INFORME	Muy Alta	2025	FISICO		1.00	1.00	1.00	1.00	1.00	1.00	1.00	1.00	1.00	1.00	1.00	1.00	1.00	12.00					
					2026	COSTEO.S/	1,237.73	1,237.73	1,237.73	1,237.73	1,237.73	1,237.73	1,237.73	1,237.73	1,237.73	1,237.73	1,237.73	1,237.73	1,237.73	1,237.73	1,237.73	1,237.73	1,237.73	1,237.73	14,852.75	
					2027	FISICO		1.00	1.00	1.00	1.00	1.00	1.00	1.00	1.00	1.00	1.00	1.00	1.00	1.00	1.00	1.00	1.00	12.00		
					2027	COSTEO.S/	1,237.73	1,237.73	1,237.73	1,237.73	1,237.73	1,237.73	1,237.73	1,237.73	1,237.73	1,237.73	1,237.73	1,237.73	1,237.73	1,237.73	1,237.73	1,237.73	1,237.73	1,237.73	1,237.73	14,852.75
AOI00102501773	3326011 - ASISTENCIA TECNICA EN DESINFECCIÓN Y COLORACIÓN EN CENTROS POBLADOS DEL ÁMBITO RURAL CON SISTEMAS DE ABASTECIMIENTO DE AGUA PARA CONSUMO HUMANO	050601 - PUQUIO	PERSONA CAPACITADA	Muy Alta	2025	FISICO		0.00	0.00	0.00	0.00	20.00	21.00	21.00	21.00	0.00	0.00	0.00	0.00	83.00						
					2026	COSTEO.S/	1,215.07	1,215.07	1,215.07	6,614.17	6,614.17	6,614.17	6,614.17	6,614.17	1,215.07	1,215.07	1,215.07	1,213.06	41,574.33							
					2027	FISICO		0.00	0.00	0.00	20.00	21.00	21.00	21.00	0.00	0.00	0.00	0.00	83.00							
					2027	COSTEO.S/	1,215.07	1,215.07	1,215.07	6,614.17	6,614.17	6,614.17	6,614.17	6,614.17	1,215.07	1,215.07	1,215.07	1,213.06	41,574.33							

AEI.02.06 - ATENCIÓN PREVENTIVA Y PROMOCIONAL PARA EL CONTROL DE ENFERMEDADES NO TRANSMISIBLES EN LA POBLACIÓN

CODIGO	ACTIVIDAD OPERATIVA	UBIGEO	U. M.	PRIORIDAD	PERIODO MULTIANUAL	PROGRAMACION MENSUAL												TOTAL ANUAL					
						META	01	02	03	04	05	06	07	08	09	10	11		12				
AOI00102501360	4398502 - MONITOREO DEL PROGRAMA NO TRANSMISIBLES	050601 - PUQUIO	INFORME	Muy Alta	2025	FISICO	0.00	0.00	1.00	0.00	0.00	0.00	1.00	0.00	0.00	0.00	0.00	0.00	1.00	0.00	0.00	1.00	4.00
						COSTEO.S/	2,514.75	2,514.75	2,514.75	2,514.75	2,514.75	2,514.75	3,014.75	2,814.75	2,514.75	2,514.75	2,514.75	3,014.75	2,814.75	2,814.75	31,777.00		
						2026	FISICO	0.00	0.00	1.00	0.00	0.00	1.00	0.00	0.00	0.00	1.00	0.00	0.00	1.00	0.00	1.00	4.00
						COSTEO.S/	2,514.75	2,514.75	2,514.75	2,514.75	2,514.75	3,014.75	2,814.75	2,514.75	2,514.75	2,514.75	3,014.75	2,814.75	2,814.75	31,777.00			
2027	FISICO	0.00	0.00	1.00	0.00	0.00	1.00	0.00	0.00	0.00	1.00	0.00	0.00	1.00	0.00	1.00	4.00						

COSTEO.S/ 2,514.75 2,514.75 2,514.75 2,514.75 2,514.75 3,014.75 2,814.75 2,514.75 2,514.75 2,514.75 3,014.75 2,814.75 31,777.00

AOI00102501361	4398503 - EVALUACION DEL PROGRAMA DE NO TRANSMISIBLES	050601 - PUQUIO	INFORME	Muy Alta	2025	FISICO	0.00	0.00	0.00	0.00	0.00	1.00	0.00	0.00	0.00	0.00	0.00	1.00	2.00				
						COSTEO.S/	0.00	0.00	0.00	0.00	5,000.00	0.00	0.00	0.00	0.00	0.00	0.00	0.00	0.00	0.00	0.00	5,000.00	
					2026	FISICO	0.00	0.00	0.00	0.00	0.00	1.00	0.00	0.00	0.00	0.00	0.00	0.00	0.00	0.00	0.00	1.00	2.00
						COSTEO.S/	0.00	0.00	0.00	0.00	5,000.00	0.00	0.00	0.00	0.00	0.00	0.00	0.00	0.00	0.00	0.00	1.00	2.00
					2027	FISICO	0.00	0.00	0.00	0.00	0.00	1.00	0.00	0.00	0.00	0.00	0.00	0.00	0.00	0.00	0.00	1.00	2.00

AOI00102501362	4398504 - SUPERVISION DEL PROGRAMA DE NO TRANSMISIBLES	050601 - PUQUIO	INFORME	Muy Alta	2025	FISICO	0.00	0.00	1.00	0.00	0.00	1.00	0.00	0.00	1.00	0.00	0.00	1.00	4.00					
						COSTEO.S/	0.00	0.00	0.00	0.00	5,000.00	0.00	0.00	0.00	0.00	0.00	0.00	0.00	0.00	0.00	0.00	5,000.00		
					2026	FISICO	0.00	0.00	1.00	0.00	0.00	1.00	0.00	0.00	0.00	1.00	0.00	0.00	0.00	0.00	0.00	1.00	4.00	
						COSTEO.S/	0.00	0.00	0.00	0.00	5,000.00	0.00	0.00	0.00	0.00	0.00	1.00	0.00	0.00	0.00	0.00	0.00	1.00	4.00
					2027	FISICO	0.00	0.00	1.00	0.00	0.00	1.00	0.00	0.00	0.00	1.00	0.00	0.00	0.00	0.00	0.00	0.00	1.00	4.00

AOI00102501948	4398701 - POBLACION INFORMADA EN PREVENCIÓN Y CONTROL DE LAS ENFERMEDADES NO TRANSMISIBLES POR MEDIOS MASIVOS DE COMUNICACION	050601 - PUQUIO	PERSONA INFORMADA	Muy Alta	2025	FISICO	250.00	250.00	250.00	250.00	250.00	250.00	250.00	250.00	250.00	250.00	250.00	250.00	250.00	3,000.00				
						COSTEO.S/	0.00	0.00	0.00	0.00	500.00	0.00	0.00	0.00	0.00	0.00	0.00	0.00	0.00	0.00	0.00	0.00	500.00	
					2026	FISICO	250.00	250.00	250.00	250.00	250.00	250.00	250.00	250.00	250.00	250.00	250.00	250.00	250.00	250.00	250.00	250.00	250.00	3,000.00
						COSTEO.S/	0.00	0.00	0.00	0.00	500.00	0.00	0.00	0.00	0.00	0.00	0.00	0.00	0.00	0.00	0.00	0.00	0.00	500.00
					2027	FISICO	250.00	250.00	250.00	250.00	250.00	250.00	250.00	250.00	250.00	250.00	250.00	250.00	250.00	250.00	250.00	250.00	250.00	3,000.00

AOI00102501949	4398702 - POBLACION INFORMADA EN PREVENCIÓN Y CONTROL DE LAS ENFERMEDADES NO TRANSMISIBLES POR MEDIOS ALTERNATIVOS	050601 - PUQUIO	PERSONA INFORMADA	Muy Alta	2025	FISICO	333.00	333.00	333.00	333.00	333.00	333.00	333.00	333.00	334.00	334.00	334.00	334.00	334.00	4,000.00				
						COSTEO.S/	0.00	0.00	0.00	0.00	1,000.00	0.00	0.00	0.00	0.00	0.00	0.00	0.00	0.00	0.00	0.00	0.00	1,000.00	
					2026	FISICO	333.00	333.00	333.00	333.00	333.00	333.00	333.00	333.00	333.00	334.00	334.00	334.00	334.00	334.00	334.00	334.00	334.00	4,000.00
						COSTEO.S/	0.00	0.00	0.00	0.00	1,000.00	0.00	0.00	0.00	0.00	0.00	0.00	0.00	0.00	0.00	0.00	0.00	0.00	1,000.00
					2027	FISICO	333.00	333.00	333.00	333.00	333.00	333.00	333.00	333.00	333.00	334.00	334.00	334.00	334.00	334.00	334.00	334.00	334.00	4,000.00

AOI00102501950	4398703 - COMUNICADORES Y PERIODISTAS INFORMADOS EN PREVENCIÓN Y CONTROL DE LAS ENF. NO TRANSMISIBLES	050601 - PUQUIO	PERSONA INFORMADA	Muy Alta	2025	FISICO	0.00	0.00	0.00	0.00	0.00	0.00	4.00	0.00	0.00	0.00	0.00	0.00	0.00	4.00			
						COSTEO.S/	0.00	0.00	0.00	0.00	0.00	0.00	0.00	0.00	0.00	0.00	0.00	0.00	0.00	0.00	0.00	0.00	
					2026	FISICO	0.00	0.00	0.00	0.00	0.00	0.00	0.00	0.00	0.00	0.00	0.00	0.00	0.00	0.00	0.00	0.00	0.00
						COSTEO.S/	0.00	0.00	0.00	0.00	0.00	0.00	0.00	0.00	0.00	0.00	0.00	0.00	0.00	0.00	0.00	0.00	0.00
					2027	FISICO	0.00	0.00	0.00	0.00	0.00	0.00	0.00	0.00	0.00	0.00	4.00	0.00	0.00	0.00	0.00	0.00	0.00

AEI.02.07 - ATENCIÓN PREVENTIVA Y PROMOCIONAL DEL CÁNCER EN LA POBLACIÓN

CODIGO	ACTIVIDAD OPERATIVA	UBIGEO	U.M.	PRIORIDAD	PERIODO MULTIANUAL	PROGRAMACION MENSUAL												TOTAL ANUAL			
						META	01	02	03	04	05	06	07	08	09	10	11		12		
AOI00102500034	0044192 - MONITOREO, SUPERVISION, EVALUACION Y CONTROL DE PREVENCIÓN Y CONTROL DEL CANCER	050601 - PUQUIO	INFORME	Muy Alta	2025	FISICO	1.00	0.00	1.00	0.00	1.00	0.00	1.00	0.00	1.00	0.00	1.00	0.00	1.00	0.00	6.00
						COSTEO.S/	2,514.00	2,514.00	2,514.00	2,514.00	2,514.00	2,514.00	2,514.00	2,514.00	2,514.00	2,514.00	2,514.00	2,514.00	2,514.00	2,514.00	2,514.00

AEI.02.09 - ATENCIÓN INTEGRAL Y OPORTUNA DE EMERGENCIAS Y URGENCIAS MÉDICAS PARA LA POBLACIÓN

CODIGO	ACTIVIDAD OPERATIVA	UBIGEO	U.M.	PRIORIDAD	PERIODO MULTIANUAL	PROGRAMACION MENSUAL												TOTAL ANUAL			
						META	01	02	03	04	05	06	07	08	09	10	11		12		
AOI00102500636	5005138 - MONITOREO, SUPERVISION Y EVALUACION DEL PROGRAMA PRESUPUESTAL	050601 - PUQUIO	INFORME	Muy Alta	2025	FISICO	0.00	0.00	1.00	0.00	0.00	1.00	0.00	0.00	0.00	1.00	0.00	0.00	0.00	2.00	5.00
						COSTEO.S/	0.00	0.00	200.10	200.10	200.10	200.10	200.10	200.10	200.10	200.10	200.10	200.10	200.10	200.10	200.10



AOI00102500637	5005139 - ASISTENCIA TECNICA Y CAPACITACION	050601 - PUQUIO	PERSONA	Muy Alta	2025	FISICO	0.00	0.00	0.00	0.00	0.00	0.00	30.00	30.00	0.00	0.00	0.00	0.00	60.00
						COSTEO.S/	2,514.66	2,514.66	2,774.66	2,774.66	2,774.66	2,774.66	2,774.66	2,774.66	2,774.66	2,774.66	2,774.66	2,774.74	32,776.00

AOI00102500638	5002825 - ATENCION DE URGENCIAS (PRIORIDAD III IV) EN MODULOS DE ATENCION AMBULATORIA	050601 - PUQUIO	ATENCION	Muy Alta	2025	FISICO	0.00	2.00	0.00	1.00	0.00	2.00	1.00	0.00	1.00	1.00	1.00	1.00	10.00
						COSTEO.S/	0.00	0.00	0.00	0.00	0.00	100.00	100.00	100.00	100.00	100.00	100.00	0.00	600.00

AOI00102500885	5005898 - ENTRENAMIENTO DE LA POBLACION EN ACCIONES DE PRIMERA RESPUESTA FRENTE A LAS EMERGENCIAS Y URGENCIAS MEDICAS	050601 - PUQUIO	PERSONA	Muy Alta	2025	FISICO	0.00	0.00	0.00	0.00	0.00	0.00	10.00	0.00	10.00	0.00	0.00	0.00	20.00
						COSTEO.S/	0.00	0.00	0.00	0.00	0.00	110.00	100.00	100.00	100.00	100.00	100.00	100.00	710.00

AEI.02.10 - ATENCIÓN INTEGRAL DE SALUD PARA PERSONAS CON DISCAPACIDAD

CODIGO	ACTIVIDAD OPERATIVA	UBIGEO	U.M.	PRIORIDAD	PERIODO MULTIANUAL	PROGRAMACION MENSUAL												TOTAL ANUAL		
						META	01	02	03	04	05	06	07	08	09	10	11		12	
					2025	FISICO	0.00	0.00	0.00	0.00	0.00	0.00	1.00	0.00	0.00	0.00	0.00	0.00	1.00	2.00
					2025	COSTEO.S/	0.00	0.00	0.00	0.00	0.00	9,500.00	0.00	0.00	0.00	0.00	0.00	0.00	0.00	9,500.00
AOI00102501469	5005145 - MONITOREO, SUPERVISION, EVALUACION Y CONTROL DEL PROGRAMA PRESUPUESTAL	050601 - PUQUIO	INFORME	Muy Alta	2026	FISICO	0.00	0.00	0.00	0.00	0.00	1.00	0.00	0.00	0.00	0.00	0.00	0.00	1.00	2.00
					2026	COSTEO.S/	0.00	0.00	0.00	0.00	0.00	9,500.00	0.00	0.00	0.00	0.00	0.00	0.00	0.00	9,500.00
					2027	FISICO	0.00	0.00	0.00	0.00	0.00	1.00	0.00	0.00	0.00	0.00	0.00	0.00	1.00	2.00
					2027	COSTEO.S/	0.00	0.00	0.00	0.00	0.00	9,500.00	0.00	0.00	0.00	0.00	0.00	0.00	0.00	9,500.00

AEI.02.11 - ATENCIÓN PREVENTIVA Y CONTROL DE ENFERMEDADES DE SALUD MENTAL EN BENEFICIO DE LA POBLACIÓN

CODIGO	ACTIVIDAD OPERATIVA	UBIGEO	U.M.	PRIORIDAD	PERIODO MULTIANUAL	PROGRAMACION MENSUAL												TOTAL ANUAL		
						META	01	02	03	04	05	06	07	08	09	10	11		12	
AOI00102501351	5005183 - MONITOREO DEL PROGRAMA EN SALUD MENTAL	050601 - PUQUIO	INFORME	Muy Alta	2025	FISICO	1.00	0.00	1.00	0.00	0.00	1.00	0.00	1.00	0.00	1.00	0.00	1.00	0.00	6.00
					2025	COSTEO.S/	0.00	0.00	0.00	0.00	0.00	396.66	0.00	0.00	0.00	0.00	0.00	0.00	0.00	396.66
AOI00102501354	5005203 - SUPERVISIÓN DEL PROGRAMA EN SALUD MENTAL	050601 - PUQUIO	INFORME	Muy Alta	2025	FISICO	1.00	0.00	1.00	0.00	1.00	0.00	1.00	0.00	1.00	0.00	1.00	0.00	6.00	
					2025	COSTEO.S/	0.00	0.00	0.00	0.00	0.00	396.67	0.00	0.00	0.00	0.00	0.00	0.00	0.00	396.67
AOI00102501355	5005204 - EVALUACIÓN DEL PROGRAMA EN SALUD MENTAL	050601 - PUQUIO	INFORME	Muy Alta	2025	FISICO	1.00	0.00	1.00	0.00	1.00	0.00	1.00	0.00	1.00	0.00	1.00	0.00	6.00	
					2025	COSTEO.S/	0.00	0.00	0.00	0.00	0.00	396.67	0.00	0.00	0.00	0.00	0.00	0.00	0.00	396.67
AOI00102501377	0518501 - ACOMPAÑAMIENTO CLINICO PSICOSOCIAL	050601 - PUQUIO	ESTABLECIMIENTO DE SALUD	Muy Alta	2025	FISICO	1.00	0.00	0.00	1.00	1.00	0.00	1.00	0.00	1.00	1.00	0.00	0.00	6.00	
					2025	COSTEO.S/	635.42	635.42	635.42	635.42	635.42	635.42	635.42	635.42	635.42	635.42	635.42	635.38	7,625.00	

OEI.07 - REDUCIR LA VULNERABILIDAD DE LA POBLACIÓN ANTE EL RIESGO DE DESASTRES EN EL DEPARTAMENTO

AEI.07.02 - GESTIÓN DEL RIESGO DE DESASTRES PREVENTIVO EN LAS ENTIDADES DEL SECTOR SALUD

CODIGO	ACTIVIDAD OPERATIVA	UBIGEO	U.M.	PRIORIDAD	PERIODO MULTIANUAL	PROGRAMACION MENSUAL												TOTAL ANUAL	
						META	01	02	03	04	05	06	07	08	09	10	11		12
AOI00102500002	5004279 - MONITOREO, SUPERVISION Y EVALUACION DE PRODUCTOS Y ACTIVIDADES EN GESTION DE RIESGO DE DESASTRES	050601 - PUQUIO	INFORME TECNICO	Muy Alta	2025	FISICO	0.00	0.00	1.00	0.00	0.00	1.00	0.00	0.00	1.00	0.00	0.00	1.00	4.00
					2025	COSTEO.S/	0.00	0.00	0.00	0.00	0.00	0.00	0.00	0.00	0.00	0.00	0.00	0.00	0.00
AOI00102500003	5004280 - DESARROLLO DE INSTRUMENTOS ESTRATEGICOS PARA LA	050601 - PUQUIO	INFORME TECNICO	Muy Alta	2025	FISICO	0.00	1.00	0.00	1.00	1.00	1.00	1.00	0.00	1.00	0.00	1.00	1.00	8.00

	GESTION DEL RIESGO DE DESASTRES					COSTEO.S/	0.00	0.00	0.00	1,056.00	1,055.50	1,055.50	1,055.50	1,055.50	1,055.50	1,055.50	1,055.50	1,055.50	9,500.00	
AOI00102500005	5005561 - IMPLEMENTACION DE BRIGADAS PARA LA ATENCION FRENTE A EMERGENCIAS Y DESASTRES	050601 - PUQUIO	BRIGADA	Muy Alta	2025	FISICO	0.00	0.00	0.00	0.00	0.00	0.00	1.00	0.00	0.00	0.00	0.00	0.00	0.00	1.00
						COSTEO.S/	0.00	0.00	7,050.00	7,050.00	7,050.00	7,050.00	7,050.00	7,050.00	7,050.00	7,050.00	7,050.00	7,050.00	7,050.00	70,500.00
AOI00102500006	5005610 - ADMINISTRACION Y ALMACENAMIENTO DE INFRAESTRUCTURA MOVIL PARA LA ASISTENCIA FRENTE A EMERGENCIAS Y DESASTRES	050601 - PUQUIO	INFRAESTRUCTURA MOVIL	Muy Alta	2025	FISICO	0.00	0.00	0.00	0.00	0.00	0.00	0.00	1.00	0.00	0.00	0.00	0.00	0.00	1.00
						COSTEO.S/	0.00	0.00	4,506.40	4,506.40	4,506.40	4,506.40	4,506.40	4,506.40	4,506.40	4,506.40	4,506.40	4,506.40	4,506.40	45,064.00
AOI00102500007	5005612 - DESARROLLO DE LOS CENTROS Y ESPACIOS DE MONITOREO DE EMERGENCIAS Y DESASTRES	050601 - PUQUIO	REPORTE	Muy Alta	2025	FISICO	1.00	1.00	1.00	1.00	1.00	1.00	1.00	1.00	1.00	1.00	1.00	1.00	1.00	12.00
						COSTEO.S/	7,779.00	7,779.00	9,029.00	9,029.00	9,029.00	9,029.00	9,029.00	9,029.00	9,029.00	9,029.00	9,029.00	9,029.00	9,029.00	105,855.00
AOI00102500008	5005580 - FORMACION Y CAPACITACION EN MATERIA DE GESTION DE RIESGO DE DESASTRES Y ADAPTACION AL CAMBIO CLIMATICO	050601 - PUQUIO	PERSONA	Muy Alta	2025	FISICO	0.00	0.00	0.00	0.00	0.00	15.00	0.00	15.00	0.00	0.00	0.00	0.00	0.00	30.00
						COSTEO.S/	0.00	0.00	307.20	307.20	307.20	307.20	307.20	307.20	307.20	307.20	307.20	307.20	307.20	3,072.00
AOI00102500009	5005583 - ORGANIZACION Y ENTRENAMIENTO DE COMUNIDADES EN HABILIDADES FRENTE AL RIESGO DE DESASTRES	050601 - PUQUIO	PERSONA	Muy Alta	2025	FISICO	0.00	0.00	0.00	0.00	0.00	0.00	15.00	0.00	15.00	0.00	0.00	0.00	0.00	30.00
						COSTEO.S/	0.00	0.00	890.90	890.90	890.90	890.90	890.90	890.90	890.90	890.90	890.90	890.90	890.90	8,909.00
AOI00102500010	5074001 - DESARROLLO DE ESTUDIOS DE VULNERABILIDAD Y RIESGO EN SERVICIOS PUBLICOS	050601 - PUQUIO	DOCUMENTO TECNICO	Muy Alta	2025	FISICO	0.00	0.00	0.00	0.00	0.00	0.00	0.00	2.00	0.00	0.00	0.00	0.00	0.00	2.00
						COSTEO.S/	0.00	0.00	800.00	800.00	800.00	800.00	800.00	800.00	800.00	800.00	800.00	800.00	800.00	8,000.00
AOI00102500011	5005585 - SEGURIDAD FISICO FUNCIONAL DE SERVICIOS PUBLICOS	050601 - PUQUIO	INTERVENCION	Muy Alta	2025	FISICO	0.00	0.00	0.00	0.00	0.00	1.00	1.00	1.00	1.00	1.00	1.00	0.00	0.00	5.00
						COSTEO.S/	3,045.60	4,927.40	4,927.40	4,927.40	4,927.40	4,927.40	4,927.40	4,927.40	4,927.40	4,927.40	4,927.40	4,927.40	4,927.40	57,247.00
AOI00102501859	5005560 - DESARROLLO DE SIMULACROS EN GESTION REACTIVA	050601 - PUQUIO	REPORTE	Muy Alta	2025	FISICO	0.00	0.00	0.00	0.00	0.00	1.00	1.00	1.00	1.00	1.00	1.00	0.00	0.00	6.00
						COSTEO.S/	0.00	0.00	1,600.00	1,600.00	1,600.00	1,600.00	1,600.00	1,600.00	1,600.00	1,600.00	1,600.00	1,600.00	1,600.00	16,000.00



OEI.08 - MEJORAR LA GESTIÓN INSTITUCIONAL  
 AEI.08.01 - FORTALECIMIENTO INTEGRAL DE LA CAPACIDAD OPERATIVA DE LOS ÓRGANOS ESTRUCTURADOS DEL GOBIERNO REGIONAL

CODIGO	ACTIVIDAD OPERATIVA	UBIGEO	U.M.	PRIORIDAD	PERIODO MULTIANUAL	PROGRAMACION MENSUAL												TOTAL ANUAL		
						META	01	02	03	04	05	06	07	08	09	10	11		12	
AOI00102502616	0264853 ATENCION POR TELEMEDICINA	050601 - PUQUIO	ATENCION	Muy Alta	2025	FISICO	150.00	150.00	150.00	150.00	150.00	150.00	150.00	150.00	150.00	150.00	150.00	150.00	150.00	1,800.00
						COSTEO.S/	583.33	583.33	583.33	583.33	583.33	583.33	583.33	583.33	583.33	583.33	583.33	583.33	583.37	7,000.00

CENTRO DE COSTO: 04.02 - MICRORED DE SALUD OTOCA

OEI.02 - REDUCIR LOS FACTORES DE RIESGO QUE AFECTAN LA SALUD DE LA POBLACIÓN  
 AEI.02.01 - ATENCIÓN INTEGRAL PARA REDUCIR LA DESNUTRICIÓN CRÓNICA DE NIÑAS Y NIÑOS MENORES A 36 MESES

CODIGO	ACTIVIDAD OPERATIVA	UBIGEO	U.M.	PRIORIDAD	PERIODO MULTIANUAL	PROGRAMACION MENSUAL												TOTAL ANUAL
						META	01	02	03	04	05	06	07	08	09	10	11	

AOI00102500413	3325113 - FAMILIAS CON NIÑO(S) DE 06 A 11 MESES RECIBEN ACOMPAÑAMIENTO A TRAVÉS DE SESIONES DEMONSTRATIVAS EN PREPARACIÓN DE ALIMENTOS	050613 - OTOCA	FAMILIA	Alta	2025	FISICO	0.00	0.00	0.00	1.00	1.00	1.00	1.00	1.00	1.00	0.00	0.00	7.00			
						COSTEO.S/	0.00	0.00	0.00	0.00	0.00	0.00	0.00	0.00	0.00	0.00	0.00	0.00	0.00	0.00	0.00
					2026	FISICO	0.00	0.00	0.00	1.00	1.00	1.00	1.00	1.00	1.00	1.00	1.00	1.00	0.00	0.00	7.00
						COSTEO.S/	0.00	0.00	0.00	0.00	0.00	0.00	0.00	0.00	0.00	0.00	0.00	0.00	0.00	0.00	0.00
					2027	FISICO	0.00	0.00	0.00	1.00	1.00	1.00	1.00	1.00	1.00	1.00	0.00	0.00	7.00		
						COSTEO.S/	0.00	0.00	0.00	0.00	0.00	0.00	0.00	0.00	0.00	0.00	0.00	0.00	0.00	0.00	0.00
					2025	FISICO	0.00	1.00	1.00	1.00	1.00	1.00	1.00	1.00	1.00	1.00	1.00	1.00	1.00	0.00	10.00
						COSTEO.S/	0.00	0.00	0.00	0.00	0.00	0.00	0.00	0.00	0.00	0.00	0.00	0.00	0.00	0.00	0.00
AOI00102500415	3325114 - FAMILIAS CON NIÑOS MENORES DE 12 MESES RECIBEN ACOMPAÑAMIENTO A TRAVÉS DE LA CONSEJERIA EN VISITA DOMICILIARIA	050613 - OTOCA	FAMILIA	Muy Alta	2026	FISICO	0.00	1.00	1.00	1.00	1.00	1.00	1.00	1.00	1.00	1.00	1.00	0.00	10.00		
						COSTEO.S/	0.00	0.00	0.00	0.00	0.00	0.00	0.00	0.00	0.00	0.00	0.00	0.00	0.00	0.00	
					2027	FISICO	0.00	1.00	1.00	1.00	1.00	1.00	1.00	1.00	1.00	1.00	1.00	1.00	1.00	0.00	10.00
						COSTEO.S/	0.00	0.00	0.00	0.00	0.00	0.00	0.00	0.00	0.00	0.00	0.00	0.00	0.00	0.00	0.00
AOI00102500417	3325116 - COMITÉS MULTISECTORIALES CAPACITADOS EN LA PROMOCIÓN DE PRACTICAS SALUDABLES Y ESTRATEGIAS PARA EL DESARROLLO INFANTIL TEMPRANO EN SU DISTRITO	050613 - OTOCA	MUNICIPIO	Alta	2025	FISICO	0.00	0.00	2.00	0.00	0.00	0.00	0.00	0.00	0.00	0.00	0.00	0.00	2.00		
						COSTEO.S/	4,151.12	4,151.12	4,151.12	4,151.12	4,151.12	4,151.12	4,151.12	4,151.12	4,151.12	4,151.12	4,151.12	4,151.12	4,151.08	49,813.40	
					2026	FISICO	0.00	0.00	2.00	0.00	0.00	0.00	0.00	0.00	0.00	0.00	0.00	0.00	0.00	2.00	
						COSTEO.S/	4,151.12	4,151.12	4,151.12	4,151.12	4,151.12	4,151.12	4,151.12	4,151.12	4,151.12	4,151.12	4,151.12	4,151.12	4,151.08	49,813.40	
					2027	FISICO	0.00	0.00	2.00	0.00	0.00	0.00	0.00	0.00	0.00	0.00	0.00	0.00	2.00		
						COSTEO.S/	4,151.12	4,151.12	4,151.12	4,151.12	4,151.12	4,151.12	4,151.12	4,151.12	4,151.12	4,151.12	4,151.12	4,151.08	49,813.40		
					2025	FISICO	0.00	0.00	0.00	16.00	0.00	16.00	0.00	16.00	0.00	16.00	0.00	16.00	0.00	0.00	64.00
						COSTEO.S/	0.00	0.00	0.00	0.00	0.00	0.00	0.00	0.00	0.00	0.00	0.00	0.00	0.00	0.00	0.00
AOI00102500419	3325117 - AGENTES COMUNITARIOS DE SALUD CAPACITADOS EN LA PROMOCIÓN DE PRACTICAS SALUDABLES PARA EL DESARROLLO INFANTIL TEMPRANO EN SUS COMUNIDADES	050613 - OTOCA	PERSONA CAPACITADA	Muy Alta	2026	FISICO	0.00	0.00	0.00	16.00	0.00	16.00	0.00	16.00	0.00	16.00	0.00	0.00	64.00		
						COSTEO.S/	0.00	0.00	0.00	0.00	0.00	0.00	0.00	0.00	0.00	0.00	0.00	0.00	0.00		
					2027	FISICO	0.00	0.00	0.00	16.00	0.00	16.00	0.00	16.00	0.00	16.00	0.00	16.00	0.00	64.00	
						COSTEO.S/	0.00	0.00	0.00	0.00	0.00	0.00	0.00	0.00	0.00	0.00	0.00	0.00	0.00		
AOI00102500421	3325118 - PROMOTORES EDUCATIVOS CAPACITADOS EN LA PROMOCIÓN DE PRACTICAS SALUDABLES PARA EL DESARROLLO INFANTIL TEMPRANO EN SUS INSTITUCIONES	050613 - OTOCA	PERSONA CAPACITADA	Alta	2025	FISICO	0.00	0.00	0.00	8.00	0.00	8.00	0.00	8.00	0.00	8.00	0.00	0.00	32.00		
						COSTEO.S/	0.00	0.00	0.00	0.00	0.00	0.00	0.00	0.00	0.00	0.00	0.00	0.00	0.00		
					2026	FISICO	0.00	0.00	0.00	8.00	0.00	8.00	0.00	8.00	0.00	8.00	0.00	8.00	0.00	32.00	
						COSTEO.S/	0.00	0.00	0.00	0.00	0.00	0.00	0.00	0.00	0.00	0.00	0.00	0.00	0.00		
					2027	FISICO	0.00	0.00	0.00	8.00	0.00	8.00	0.00	8.00	0.00	8.00	0.00	0.00	32.00		
						COSTEO.S/	0.00	0.00	0.00	0.00	0.00	0.00	0.00	0.00	0.00	0.00	0.00	0.00			
					2025	FISICO	0.00	0.00	0.00	1.00	2.00	2.00	2.00	2.00	2.00	2.00	2.00	2.00	2.00	17.00	
						COSTEO.S/	0.00	0.00	700.00	700.00	700.00	800.00	800.00	800.00	800.00	800.00	800.00	794.42	7,694.42		
AOI00102500523	3325402 - VACUNACION NIÑO = 1 AÑOS	050613 - OTOCA	NIÑO PROTEGIDO	Muy Alta	2025	FISICO	2.00	2.00	2.00	2.00	2.00	5.00	3.00	4.00	4.00	4.00	4.00	38.00			
						COSTEO.S/	6,799.00	6,799.00	7,299.00	7,299.00	7,299.00	7,299.00	7,299.00	7,299.00	7,299.00	7,299.00	7,299.00	7,306.83	86,595.83		
AOI00102500526	3325403 - VACUNACION NIÑO = 4 AÑOS	050613 - OTOCA	NIÑO PROTEGIDO	Muy Alta	2025	FISICO	3.00	3.00	3.00	5.00	5.00	5.00	5.00	4.00	2.00	3.00	3.00	44.00			
						COSTEO.S/	0.00	0.00	0.00	300.00	300.00	300.00	300.00	300.00	300.00	300.00	300.00	300.00	2,700.00		
AOI00102500530	3325405 - VACUNACION NIÑO = 2 AÑOS	050613 - OTOCA	NIÑO PROTEGIDO	Muy Alta	2025	FISICO	4.00	4.00	4.00	4.00	4.00	4.00	5.00	5.00	5.00	5.00	5.00	53.00			
						COSTEO.S/	0.00	0.00	0.00	200.00	200.00	200.00	200.00	200.00	200.00	200.00	200.00	200.00	1,800.00		
AOI00102500532	3325406 - VACUNACION NIÑO = 3 AÑOS	050613 - OTOCA	NIÑO PROTEGIDO	Muy Alta	2025	FISICO	1.00	0.00	0.00	1.00	0.00	0.00	1.00	1.00	1.00	1.00	0.00	7.00			
						COSTEO.S/	0.00	0.00	0.00	100.00	100.00	100.00	100.00	100.00	100.00	100.00	100.00	100.00	900.00		
AOI00102500959	3325509 - RECIEN NACIDO CON CONTROLES CRED	050613 - OTOCA	NIÑO CONTROLADO	Muy Alta	2025	FISICO	1.00	1.00	1.00	1.00	1.00	1.00	2.00	2.00	2.00	2.00	18.00				







COSTEO.S/ 1,771.00 1,771.00 1,771.00 1,771.00 1,771.00 1,971.00 1,771.00 1,771.00 1,771.00 1,771.00 1,771.00 1,771.00 1,771.83 21,458.83

AOI00102500974	3331102 - FARINGOAMIGDALITIS AGUDA	050613 - OTOCA	CASO TRATADO	Muy Alta	2025	FISICO	5.00	5.00	5.00	5.00	4.00	4.00	4.00	4.00	4.00	4.00	4.00	52.00				
						COSTEO.S/	0.00	0.00	0.00	0.00	0.00	200.00	0.00	0.00	0.00	0.00	0.00	0.00	0.00	0.00	200.00	
					2026	FISICO	5.00	5.00	5.00	5.00	4.00	4.00	4.00	4.00	4.00	4.00	4.00	4.00	4.00	4.00	4.00	52.00
						COSTEO.S/	0.00	0.00	0.00	0.00	0.00	200.00	0.00	0.00	0.00	0.00	0.00	0.00	0.00	0.00	0.00	200.00
					2027	FISICO	5.00	5.00	5.00	5.00	4.00	4.00	4.00	4.00	4.00	4.00	4.00	4.00	4.00	4.00	4.00	52.00
						COSTEO.S/	0.00	0.00	0.00	0.00	0.00	200.00	0.00	0.00	0.00	0.00	0.00	0.00	0.00	0.00	0.00	200.00

AOI00102500978	3331103 - OTITIS MEDIA AGUDA (OMA)	050613 - OTOCA	CASO TRATADO	Muy Alta	2025	FISICO	0.00	0.00	0.00	0.00	1.00	0.00	0.00	0.00	0.00	0.00	0.00	1.00				
						COSTEO.S/	0.00	0.00	0.00	0.00	0.00	200.00	0.00	0.00	0.00	0.00	0.00	0.00	0.00	0.00	200.00	
					2026	FISICO	0.00	0.00	0.00	0.00	1.00	0.00	0.00	0.00	0.00	0.00	0.00	0.00	0.00	0.00	1.00	
						COSTEO.S/	0.00	0.00	0.00	0.00	0.00	200.00	0.00	0.00	0.00	0.00	0.00	0.00	0.00	0.00	0.00	200.00
					2027	FISICO	0.00	0.00	0.00	0.00	1.00	0.00	0.00	0.00	0.00	0.00	0.00	0.00	0.00	0.00	1.00	
						COSTEO.S/	0.00	0.00	0.00	0.00	0.00	200.00	0.00	0.00	0.00	0.00	0.00	0.00	0.00	0.00	0.00	200.00

AOI00102500979	3331104 - SINUSITIS AGUDA	050613 - OTOCA	CASO TRATADO	Muy Alta	2025	FISICO	0.00	0.00	0.00	0.00	0.00	0.00	1.00	0.00	0.00	0.00	0.00	1.00				
						COSTEO.S/	0.00	0.00	0.00	0.00	0.00	200.00	0.00	0.00	0.00	0.00	0.00	0.00	0.00	0.00	200.00	
					2026	FISICO	0.00	0.00	0.00	0.00	0.00	0.00	1.00	0.00	0.00	0.00	0.00	0.00	0.00	0.00	1.00	
						COSTEO.S/	0.00	0.00	0.00	0.00	0.00	200.00	0.00	0.00	0.00	0.00	0.00	0.00	0.00	0.00	0.00	200.00
					2027	FISICO	0.00	0.00	0.00	0.00	0.00	0.00	1.00	0.00	0.00	0.00	0.00	0.00	0.00	0.00	1.00	
						COSTEO.S/	0.00	0.00	0.00	0.00	0.00	200.00	0.00	0.00	0.00	0.00	0.00	0.00	0.00	0.00	0.00	200.00

AOI00102500980	3331105 - NEUMONIA SIN COMPLICACIONES Y OTROS	050613 - OTOCA	CASO TRATADO	Muy Alta	2025	FISICO	0.00	0.00	0.00	1.00	0.00	0.00	0.00	0.00	0.00	0.00	0.00	1.00				
						COSTEO.S/	0.00	0.00	0.00	0.00	0.00	200.00	0.00	0.00	0.00	0.00	0.00	0.00	0.00	0.00	200.00	
					2026	FISICO	0.00	0.00	0.00	1.00	0.00	0.00	0.00	0.00	0.00	0.00	0.00	0.00	0.00	0.00	1.00	
						COSTEO.S/	0.00	0.00	0.00	0.00	0.00	200.00	0.00	0.00	0.00	0.00	0.00	0.00	0.00	0.00	0.00	200.00
					2027	FISICO	0.00	0.00	0.00	1.00	0.00	0.00	0.00	0.00	0.00	0.00	0.00	0.00	0.00	0.00	1.00	
						COSTEO.S/	0.00	0.00	0.00	0.00	0.00	200.00	0.00	0.00	0.00	0.00	0.00	0.00	0.00	0.00	0.00	200.00

AOI00102500981	3331201 - EDA ACUOSA NO COMPLICADA	050613 - OTOCA	CASO TRATADO	Muy Alta	2025	FISICO	5.00	5.00	5.00	5.00	5.00	5.00	5.00	5.00	5.00	5.00	5.00	4.00	59.00			
						COSTEO.S/	12,264.00	12,264.00	12,264.00	12,264.00	12,264.00	12,264.00	12,564.00	12,264.00	12,264.00	12,264.00	12,264.00	12,264.00	12,264.00	12,266.00	147,470.00	
					2026	FISICO	5.00	5.00	5.00	5.00	5.00	5.00	5.00	5.00	5.00	5.00	5.00	5.00	5.00	5.00	4.00	59.00
						COSTEO.S/	12,264.00	12,264.00	12,264.00	12,264.00	12,264.00	12,264.00	12,564.00	12,264.00	12,264.00	12,264.00	12,264.00	12,264.00	12,264.00	12,266.00	147,470.00	
					2027	FISICO	5.00	5.00	5.00	5.00	5.00	5.00	5.00	5.00	5.00	5.00	5.00	5.00	5.00	5.00	4.00	59.00
						COSTEO.S/	12,264.00	12,264.00	12,264.00	12,264.00	12,264.00	12,264.00	12,564.00	12,264.00	12,264.00	12,264.00	12,264.00	12,264.00	12,264.00	12,266.00	147,470.00	

AOI00102500983	3331203 - EDA DISENTERICA	050613 - OTOCA	CASO TRATADO	Muy Alta	2025	FISICO	0.00	0.00	0.00	0.00	1.00	0.00	0.00	0.00	0.00	0.00	0.00	1.00				
						COSTEO.S/	25.00	25.00	25.00	25.00	25.00	25.00	325.00	25.00	25.00	25.00	25.00	25.00	25.00	25.00	600.00	
					2026	FISICO	0.00	0.00	0.00	0.00	1.00	0.00	0.00	0.00	0.00	0.00	0.00	0.00	0.00	0.00	1.00	
						COSTEO.S/	25.00	25.00	25.00	25.00	25.00	25.00	325.00	25.00	25.00	25.00	25.00	25.00	25.00	25.00	25.00	600.00
					2027	FISICO	0.00	0.00	0.00	0.00	1.00	0.00	0.00	0.00	0.00	0.00	0.00	0.00	0.00	0.00	1.00	
						COSTEO.S/	25.00	25.00	25.00	25.00	25.00	25.00	325.00	25.00	25.00	25.00	25.00	25.00	25.00	25.00	25.00	600.00

AOI00102500984	3331204 - EDA PERSISTENTE	050613 - OTOCA	CASO TRATADO	Muy Alta	2025	FISICO	0.00	0.00	0.00	0.00	1.00	0.00	0.00	0.00	0.00	0.00	0.00	1.00				
						COSTEO.S/	25.00	25.00	25.00	25.00	25.00	25.00	157.42	25.00	25.00	25.00	25.00	25.00	25.00	25.00	432.42	
					2026	FISICO	0.00	0.00	0.00	0.00	1.00	0.00	0.00	0.00	0.00	0.00	0.00	0.00	0.00	0.00	1.00	
						COSTEO.S/	25.00	25.00	25.00	25.00	25.00	25.00	157.42	25.00	25.00	25.00	25.00	25.00	25.00	25.00	25.00	432.42
					2027	FISICO	0.00	0.00	0.00	0.00	1.00	0.00	0.00	0.00	0.00	0.00	0.00	0.00	0.00	0.00	1.00	
						COSTEO.S/	25.00	25.00	25.00	25.00	25.00	25.00	157.42	25.00	25.00	25.00	25.00	25.00	25.00	25.00	25.00	432.42



AOI00102500985	3331401 - ATENCION EDA CON ALGUN GRADO DE DESHIDRATACION	050613 - OTOCA	CASO TRATADO	Muy Alta	2025	FISICO	0.00	0.00	0.00	0.00	0.00	1.00	1.00	0.00	0.00	0.00	0.00	0.00	2.00				
						COSTEO.S/	41.67	41.67	41.67	41.67	41.67	41.67	35.69	0.00	0.00	0.00	0.00	0.00	0.00	0.00	0.00	285.71	
					2026	FISICO	0.00	0.00	0.00	0.00	0.00	1.00	1.00	0.00	0.00	0.00	0.00	0.00	0.00	0.00	0.00	2.00	
						COSTEO.S/	41.67	41.67	41.67	41.67	41.67	41.67	35.69	0.00	0.00	0.00	0.00	0.00	0.00	0.00	0.00	0.00	285.71
					2027	FISICO	0.00	0.00	0.00	0.00	0.00	1.00	1.00	0.00	0.00	0.00	0.00	0.00	0.00	2.00			
						COSTEO.S/	41.67	41.67	41.67	41.67	41.67	41.67	35.69	0.00	0.00	0.00	0.00	0.00	0.00	0.00	0.00	285.71	
					2025	FISICO	4.00	4.00	4.00	4.00	4.00	3.00	3.00	3.00	3.00	3.00	3.00	3.00	3.00	3.00	4.00	42.00	
						COSTEO.S/	0.00	0.00	0.00	0.00	0.00	0.00	0.00	0.00	0.00	0.00	0.00	0.00	0.00	0.00	0.00	0.00	
AOI00102500987	3331501 - ANEMIA	050613 - OTOCA	CASO TRATADO	Muy Alta	2026	FISICO	4.00	4.00	4.00	4.00	4.00	3.00	3.00	3.00	3.00	3.00	3.00	3.00	4.00	42.00			
						COSTEO.S/	0.00	0.00	0.00	0.00	0.00	0.00	0.00	0.00	0.00	0.00	0.00	0.00	0.00	0.00	0.00		
					2027	FISICO	4.00	4.00	4.00	4.00	4.00	3.00	3.00	3.00	3.00	3.00	3.00	3.00	3.00	3.00	4.00	42.00	
						COSTEO.S/	0.00	0.00	0.00	0.00	0.00	0.00	0.00	0.00	0.00	0.00	0.00	0.00	0.00	0.00	0.00	0.00	
AOI00102500990	3331502 - SOB/ASMA	050613 - OTOCA	CASO TRATADO	Muy Alta	2025	FISICO	0.00	0.00	1.00	0.00	1.00	0.00	1.00	0.00	1.00	0.00	1.00	0.00	1.00	0.00	5.00		
						COSTEO.S/	6,682.00	6,682.00	6,682.00	6,682.00	6,682.00	6,682.00	8,015.33	6,682.00	6,682.00	6,682.00	6,682.00	6,682.00	6,682.00	6,682.00	6,690.83	81,526.16	
					2026	FISICO	0.00	0.00	1.00	0.00	1.00	0.00	1.00	0.00	1.00	0.00	1.00	0.00	1.00	0.00	1.00	0.00	5.00
						COSTEO.S/	6,682.00	6,682.00	6,682.00	6,682.00	6,682.00	6,682.00	8,015.33	6,682.00	6,682.00	6,682.00	6,682.00	6,682.00	6,682.00	6,682.00	6,690.83	81,526.16	
					2027	FISICO	0.00	0.00	1.00	0.00	1.00	0.00	1.00	0.00	1.00	0.00	1.00	0.00	1.00	0.00	5.00		
						COSTEO.S/	6,682.00	6,682.00	6,682.00	6,682.00	6,682.00	6,682.00	8,015.33	6,682.00	6,682.00	6,682.00	6,682.00	6,682.00	6,682.00	6,690.83	81,526.16		
					2025	FISICO	0.00	0.00	0.00	1.00	1.00	1.00	1.00	1.00	0.00	0.00	0.00	0.00	0.00	0.00	0.00	5.00	
						COSTEO.S/	7,191.00	7,191.00	7,191.00	7,191.00	7,191.00	7,191.00	7,619.57	7,191.00	7,191.00	7,191.00	7,191.00	7,191.00	7,191.00	7,191.00	7,195.33	86,724.90	
AOI00102500993	3341401 - PARASITOSIS INTESTINAL	050613 - OTOCA	CASO TRATADO	Muy Alta	2026	FISICO	0.00	0.00	0.00	1.00	1.00	1.00	1.00	1.00	0.00	0.00	0.00	0.00	0.00	5.00			
						COSTEO.S/	7,191.00	7,191.00	7,191.00	7,191.00	7,191.00	7,191.00	7,619.57	7,191.00	7,191.00	7,191.00	7,191.00	7,191.00	7,191.00	7,195.33	86,724.90		
					2027	FISICO	0.00	0.00	0.00	1.00	1.00	1.00	1.00	1.00	0.00	0.00	0.00	0.00	0.00	0.00	5.00		
						COSTEO.S/	7,191.00	7,191.00	7,191.00	7,191.00	7,191.00	7,191.00	7,619.57	7,191.00	7,191.00	7,191.00	7,191.00	7,191.00	7,191.00	7,195.33	86,724.90		
					2025	FISICO	0.00	0.00	0.00	0.00	1.00	0.00	1.00	0.00	1.00	0.00	1.00	0.00	1.00	0.00	4.00		
						COSTEO.S/	0.00	0.00	0.00	300.00	300.00	300.00	300.00	300.00	300.00	300.00	300.00	300.00	300.00	300.00	300.00	2,700.00	
					2026	FISICO	1.00	1.00	1.00	1.00	1.00	1.00	1.00	1.00	1.00	1.00	1.00	1.00	1.00	1.00	1.00	12.00	
						COSTEO.S/	0.00	0.00	0.00	300.00	300.00	300.00	300.00	300.00	300.00	300.00	300.00	300.00	300.00	300.00	300.00	2,700.00	
					2027	FISICO	1.00	1.00	1.00	1.00	1.00	1.00	1.00	1.00	1.00	1.00	1.00	1.00	1.00	12.00			
						COSTEO.S/	0.00	0.00	0.00	300.00	300.00	300.00	300.00	300.00	300.00	300.00	300.00	300.00	300.00	300.00	2,700.00		

AEI.02.02 - ATENCION INTEGRAL DE SALUD MATERNO NEONATAL

CODIGO	ACTIVIDAD OPERATIVA	UBIGEO	U.M.	PRIORIDAD	PERIODO MULTIANUAL	PROGRAMACION MENSUAL												TOTAL ANUAL						
						META	01	02	03	04	05	06	07	08	09	10	11		12					
AOI00102500080	5000502 - ATENCION INTEGRAL PARA LA PREVENCION DEL EMBARAZO ADOLESCENTE	050613 - OTOCA	ADOLESCENTE	Muy Alta	2025	FISICO	13.00	13.00	14.00	13.00	13.00	13.00	13.00	14.00	13.00	13.00	13.00	14.00	13.00	14.00	160.00			
						COSTEO.S/	100.00	100.00	211.75	211.75	211.75	211.75	211.75	211.75	211.75	211.75	211.75	211.75	211.75	205.00	212.75	100.00	2,200.00	
					2026	FISICO	13.00	13.00	14.00	13.00	13.00	13.00	13.00	14.00	13.00	13.00	13.00	14.00	13.00	13.00	14.00	13.00	14.00	160.00
						COSTEO.S/	100.00	100.00	211.75	211.75	211.75	211.75	211.75	211.75	211.75	211.75	211.75	211.75	211.75	211.75	205.00	212.75	100.00	2,200.00
					2027	FISICO	13.00	13.00	14.00	13.00	13.00	13.00	13.00	14.00	13.00	13.00	13.00	14.00	13.00	14.00	13.00	14.00	160.00	
						COSTEO.S/	100.00	100.00	211.75	211.75	211.75	211.75	211.75	211.75	211.75	211.75	211.75	211.75	211.75	205.00	212.75	100.00	2,200.00	
					2025	FISICO	9.00	9.00	9.00	9.00	9.00	9.00	10.00	9.00	9.00	9.00	9.00	9.00	9.00	9.00	9.00	9.00	109.00	
						COSTEO.S/	23.75	23.75	23.75	23.75	23.75	23.75	23.75	23.75	23.75	23.75	23.75	23.75	23.75	23.75	23.75	23.75	23.75	285.00
AOI00102500139	0087901 - ADOLESCENTE CON SUPLEMENTO DE HIERRO Y ACIDO FOLICO	050613 - OTOCA	PERSONA	Muy Alta	2026	FISICO	9.00	9.00	9.00	9.00	9.00	9.00	10.00	9.00	9.00	9.00	9.00	9.00	9.00	9.00	109.00			
						COSTEO.S/	23.75	23.75	23.75	23.75	23.75	23.75	23.75	23.75	23.75	23.75	23.75	23.75	23.75	23.75	23.75	285.00		
					2027	FISICO	9.00	9.00	9.00	9.00	9.00	9.00	10.00	9.00	9.00	9.00	9.00	9.00	9.00	9.00	9.00	9.00	109.00	
						COSTEO.S/	23.75	23.75	23.75	23.75	23.75	23.75	23.75	23.75	23.75	23.75	23.75	23.75	23.75	23.75	23.75	23.75	285.00	



AOI00102500343	3329105 - DISPOSITIVOS INTRAUTERINOS (METODO DIU)	050613 - OTOCA	PAREJA PROTEGIDA	Muy Alta	2025	FISICO	0.00	0.00	0.00	0.00	0.00	0.00	0.00	0.00	1.00	0.00	1.00			
						COSTEO.S/	6.94	6.94	6.94	6.94	6.94	6.94	6.94	6.94	6.94	6.94	6.94	6.94	6.94	83.28
					2026	FISICO	0.00	0.00	0.00	0.00	0.00	0.00	0.00	0.00	0.00	0.00	0.00	1.00	0.00	1.00
						COSTEO.S/	6.94	6.94	6.94	6.94	6.94	6.94	6.94	6.94	6.94	6.94	6.94	6.94	6.94	6.94
					2027	FISICO	0.00	0.00	0.00	0.00	0.00	0.00	0.00	0.00	0.00	1.00	0.00	1.00		
						COSTEO.S/	6.94	6.94	6.94	6.94	6.94	6.94	6.94	6.94	6.94	6.94	6.94	6.94	6.94	83.28
					2025	FISICO	4.00	4.00	5.00	5.00	5.00	5.00	5.00	5.00	5.00	5.00	5.00	5.00	8.00	61.00
						COSTEO.S/	6.94	6.94	6.94	6.94	6.94	6.94	6.94	6.94	6.94	6.94	6.94	6.94	6.94	6.94
AOI00102500347	3329106 - ANTICONCEPTIVO HORMONAL INYECTABLE	050613 - OTOCA	PAREJA PROTEGIDA	Muy Alta	2026	FISICO	4.00	4.00	5.00	5.00	5.00	5.00	5.00	5.00	5.00	5.00	8.00	61.00		
						COSTEO.S/	6.94	6.94	6.94	6.94	6.94	6.94	6.94	6.94	6.94	6.94	6.94	6.94	6.94	83.28
					2027	FISICO	4.00	4.00	5.00	5.00	5.00	5.00	5.00	5.00	5.00	5.00	5.00	8.00	61.00	
						COSTEO.S/	6.94	6.94	6.94	6.94	6.94	6.94	6.94	6.94	6.94	6.94	6.94	6.94	6.94	83.28
AOI00102500349	3329107 - METODOS DE BARRERA	050613 - OTOCA	PAREJA PROTEGIDA	Muy Alta	2025	FISICO	11.00	11.00	11.00	11.00	11.00	11.00	11.00	12.00	12.00	12.00	12.00	15.00	140.00	
						COSTEO.S/	6.94	6.94	6.94	6.94	6.94	6.94	6.94	6.94	6.94	6.94	6.94	6.94	6.94	83.28
					2026	FISICO	11.00	11.00	11.00	11.00	11.00	11.00	11.00	12.00	12.00	12.00	12.00	15.00	140.00	
						COSTEO.S/	6.94	6.94	6.94	6.94	6.94	6.94	6.94	6.94	6.94	6.94	6.94	6.94	6.94	83.28
					2027	FISICO	11.00	11.00	11.00	11.00	11.00	11.00	11.00	12.00	12.00	12.00	12.00	15.00	140.00	
						COSTEO.S/	6.94	6.94	6.94	6.94	6.94	6.94	6.94	6.94	6.94	6.94	6.94	6.94	6.94	83.28
					2025	FISICO	3.00	3.00	4.00	3.00	4.00	3.00	3.00	3.00	3.00	4.00	3.00	4.00	40.00	
						COSTEO.S/	6.94	6.94	6.94	6.94	6.94	6.94	6.94	6.94	6.94	6.94	6.94	6.94	6.94	83.28
AOI00102500353	3329108 - ANTICONCEPTIVO HORMONAL ORAL	050613 - OTOCA	PAREJA PROTEGIDA	Muy Alta	2026	FISICO	3.00	3.00	4.00	3.00	4.00	3.00	3.00	3.00	4.00	3.00	4.00	40.00		
						COSTEO.S/	6.94	6.94	6.94	6.94	6.94	6.94	6.94	6.94	6.94	6.94	6.94	6.94	83.28	
					2027	FISICO	3.00	3.00	4.00	3.00	4.00	3.00	3.00	3.00	4.00	3.00	4.00	40.00		
						COSTEO.S/	6.94	6.94	6.94	6.94	6.94	6.94	6.94	6.94	6.94	6.94	6.94	6.94	83.28	
AOI00102500355	3329109 - ANTICONCEPCION ORAL DE EMERGENCIA (AOE)	050613 - OTOCA	PAREJA PROTEGIDA	Muy Alta	2025	FISICO	2.00	2.00	2.00	2.00	2.00	2.00	2.00	2.00	2.00	2.00	3.00	25.00		
						COSTEO.S/	6.94	6.94	6.94	6.94	6.94	6.94	6.94	6.94	6.94	6.94	6.94	6.94	6.94	83.28
					2026	FISICO	2.00	2.00	2.00	2.00	2.00	2.00	2.00	2.00	2.00	2.00	2.00	3.00	25.00	
						COSTEO.S/	6.94	6.94	6.94	6.94	6.94	6.94	6.94	6.94	6.94	6.94	6.94	6.94	6.94	83.28
					2027	FISICO	2.00	2.00	2.00	2.00	2.00	2.00	2.00	2.00	2.00	2.00	3.00	25.00		
						COSTEO.S/	6.94	6.94	6.94	6.94	6.94	6.94	6.94	6.94	6.94	6.94	6.94	6.94	83.28	
					2025	FISICO	0.00	0.00	0.00	1.00	1.00	1.00	1.00	1.00	1.00	1.00	0.00	0.00	7.00	
						COSTEO.S/	0.00	0.00	0.00	0.00	0.00	0.00	0.00	0.00	0.00	0.00	0.00	0.00	0.00	
AOI00102500427	3341201 - FAMILIAS DE LA GESTANTE Y PUÉRPERA QUE RECIBEN CONSEJERIA EN EL HOGAR ATRAVÉS DE LA VISITA DOMICILIARIA PARA PROMOVER PRÁCTICAS SALUDABLES EN SALUD SEXUAL Y REPRODUCTIVA DURANTE LA VISITA DOMICILIAR	050613 - OTOCA	FAMILIA	Muy Alta	2026	FISICO	0.00	0.00	0.00	1.00	1.00	1.00	1.00	1.00	1.00	0.00	0.00	7.00		
						COSTEO.S/	0.00	0.00	0.00	0.00	0.00	0.00	0.00	0.00	0.00	0.00	0.00	0.00		
					2027	FISICO	0.00	0.00	0.00	1.00	1.00	1.00	1.00	1.00	1.00	0.00	0.00	7.00		
						COSTEO.S/	0.00	0.00	0.00	0.00	0.00	0.00	0.00	0.00	0.00	0.00	0.00	0.00		
AOI00102500423	3341202 - AGENTES COMUNITARIOS DE SALUD CAPACITADOS REALIZAN ORIENTACION A FAMILIAS DE GESTANTES Y PUERPERAS EN PRÁCTICAS SALUDABLES EN SALUD SEXUAL Y REPRODUCTIVA	050613 - OTOCA	FAMILIA	Alta	2025	FISICO	0.00	0.00	0.00	1.00	1.00	1.00	1.00	1.00	1.00	0.00	0.00	7.00		
						COSTEO.S/	0.00	0.00	0.00	0.00	0.00	0.00	0.00	0.00	0.00	0.00	0.00	0.00		
					2026	FISICO	0.00	0.00	0.00	1.00	1.00	1.00	1.00	1.00	1.00	0.00	0.00	7.00		
						COSTEO.S/	0.00	0.00	0.00	0.00	0.00	0.00	0.00	0.00	0.00	0.00	0.00	0.00		
					2027	FISICO	0.00	0.00	0.00	1.00	1.00	1.00	1.00	1.00	1.00	0.00	0.00	7.00		
						COSTEO.S/	0.00	0.00	0.00	0.00	0.00	0.00	0.00	0.00	0.00	0.00	0.00	0.00		
AOI00102500424	3341203 - FAMILIAS DE ADOLESCENTES QUE	050613 - OTOCA	FAMILIA	Alta	2025	FISICO	4.00	4.00	4.00	4.00	4.00	4.00	4.00	4.00	4.00	5.00	49.00			
						COSTEO.S/	0.00	0.00	0.00	0.00	0.00	0.00	0.00	0.00	0.00	0.00	0.00			



	RECIBEN SESIONES EDUCATIVAS Y DEMOSTRATIVA PARA PROMOVER PRÁCTICAS SALUDABLES EN SALUD SEXUAL INTEGRAL			2026	FISICO	4.00	4.00	4.00	4.00	4.00	4.00	4.00	4.00	4.00	4.00	4.00	5.00	49.00	
					COSTEO.S/	0.00	0.00	0.00	0.00	0.00	0.00	0.00	0.00	0.00	0.00	0.00	0.00	0.00	
				2027	FISICO	4.00	4.00	4.00	4.00	4.00	4.00	4.00	4.00	4.00	4.00	4.00	4.00	5.00	49.00
					COSTEO.S/	0.00	0.00	0.00	0.00	0.00	0.00	0.00	0.00	0.00	0.00	0.00	0.00	0.00	

AOI00102500426	3341204 - DOCENTES CAPACITADOS REALIZAN EDUCACIÓN SEXUAL INTEGRAL DESDE LA INSTITUCIÓN EDUCATIVA	050613 - OTOCA	PERSONA CAPACITADA	Muy Alta	2025	FISICO	0.00	0.00	0.00	0.00	0.00	21.00	0.00	0.00	0.00	0.00	0.00	0.00	21.00
						COSTEO.S/	0.00	0.00	0.00	0.00	0.00	0.00	0.00	0.00	0.00	0.00	0.00	0.00	0.00
					2026	FISICO	0.00	0.00	0.00	0.00	0.00	21.00	0.00	0.00	0.00	0.00	0.00	0.00	21.00
						COSTEO.S/	0.00	0.00	0.00	0.00	0.00	0.00	0.00	0.00	0.00	0.00	0.00	0.00	
					2027	FISICO	0.00	0.00	0.00	0.00	0.00	21.00	0.00	0.00	0.00	0.00	0.00	0.00	21.00
						COSTEO.S/	0.00	0.00	0.00	0.00	0.00	0.00	0.00	0.00	0.00	0.00	0.00	0.00	

AOI00102500427	3341205 - FUNCIONARIOS MUNICIPALES CAPACITADOS GESTIONAN ESPACIOS EDUCATIVOS PARA PROMOVER LA SALUD SEXUAL Y REPRODUCTIVA	050613 - OTOCA	PERSONA CAPACITADA	Alta	2025	FISICO	0.00	0.00	1.00	0.00	0.00	0.00	0.00	0.00	0.00	0.00	0.00	0.00	1.00
						COSTEO.S/	0.00	0.00	0.00	0.00	0.00	0.00	0.00	0.00	0.00	0.00	0.00	0.00	0.00
					2026	FISICO	0.00	0.00	1.00	0.00	0.00	0.00	0.00	0.00	0.00	0.00	0.00	0.00	1.00
						COSTEO.S/	0.00	0.00	0.00	0.00	0.00	0.00	0.00	0.00	0.00	0.00	0.00	0.00	0.00
					2027	FISICO	0.00	0.00	1.00	0.00	0.00	0.00	0.00	0.00	0.00	0.00	0.00	0.00	1.00
						COSTEO.S/	0.00	0.00	0.00	0.00	0.00	0.00	0.00	0.00	0.00	0.00	0.00	0.00	0.00

AOI00102500576	3329110 - METODOS DE ABSTINENCIA PERIODICA	050613 - OTOCA	PAREJA PROTEGIDA	Muy Alta	2025	FISICO	0.00	0.00	0.00	0.00	0.00	0.00	0.00	0.00	1.00	0.00	0.00	0.00	0.00	1.00
						COSTEO.S/	6.94	6.94	6.94	6.94	6.94	6.94	6.94	6.94	6.94	6.94	6.94	6.94	6.94	6.94
					2026	FISICO	0.00	0.00	0.00	0.00	0.00	0.00	0.00	0.00	1.00	0.00	0.00	0.00	0.00	1.00
						COSTEO.S/	6.94	6.94	6.94	6.94	6.94	6.94	6.94	6.94	6.94	6.94	6.94	6.94	6.94	6.94
					2027	FISICO	0.00	0.00	0.00	0.00	0.00	0.00	0.00	0.00	1.00	0.00	0.00	0.00	0.00	1.00
						COSTEO.S/	6.94	6.94	6.94	6.94	6.94	6.94	6.94	6.94	6.94	6.94	6.94	6.94	6.94	6.94

AOI00102500577	3329111 - METODO DE LACTANCIA MATERNA EXCLUSIVA(MELA)	050608 - LARAMATE	PAREJA PROTEGIDA	Muy Alta	2025	FISICO	0.00	0.00	0.00	0.00	0.00	1.00	0.00	0.00	0.00	0.00	0.00	0.00	0.00	1.00
						COSTEO.S/	6.94	6.94	6.94	6.94	6.94	6.94	6.94	6.94	6.94	6.94	6.94	6.94	6.94	6.94
					2026	FISICO	0.00	0.00	0.00	0.00	0.00	1.00	0.00	0.00	0.00	0.00	0.00	0.00	0.00	1.00
						COSTEO.S/	6.94	6.94	6.94	6.94	6.94	6.94	6.94	6.94	6.94	6.94	6.94	6.94	6.94	6.94
					2027	FISICO	0.00	0.00	0.00	0.00	0.00	1.00	0.00	0.00	0.00	0.00	0.00	0.00	0.00	1.00
						COSTEO.S/	6.94	6.94	6.94	6.94	6.94	6.94	6.94	6.94	6.94	6.94	6.94	6.94	6.94	6.94

AOI00102500578	3329113 - ANTICONCEPTIVO HORMONAL MENSUAL INYECTABLE	050613 - OTOCA	PAREJA PROTEGIDA	Muy Alta	2025	FISICO	2.00	2.00	2.00	2.00	2.00	2.00	2.00	2.00	3.00	3.00	3.00	3.00	28.00
						COSTEO.S/	6.94	6.94	6.94	6.94	6.94	6.94	6.94	6.94	6.94	6.94	6.94	6.94	6.94
					2026	FISICO	2.00	2.00	2.00	2.00	2.00	2.00	2.00	2.00	3.00	3.00	3.00	3.00	28.00
						COSTEO.S/	6.94	6.94	6.94	6.94	6.94	6.94	6.94	6.94	6.94	6.94	6.94	6.94	6.94
					2027	FISICO	2.00	2.00	2.00	2.00	2.00	2.00	2.00	2.00	3.00	3.00	3.00	3.00	28.00
						COSTEO.S/	6.94	6.94	6.94	6.94	6.94	6.94	6.94	6.94	6.94	6.94	6.94	6.94	6.94

AOI00102500579	3329114 - CONDON FEMENINO	050608 - LARAMATE	PAREJA PROTEGIDA	Muy Alta	2025	FISICO	0.00	0.00	0.00	0.00	0.00	1.00	0.00	0.00	0.00	0.00	0.00	0.00	0.00	1.00
						COSTEO.S/	6.94	6.94	6.94	6.94	6.94	6.94	6.94	6.94	6.94	6.94	6.94	6.94	6.94	6.94
					2026	FISICO	0.00	0.00	0.00	0.00	0.00	1.00	0.00	0.00	0.00	0.00	0.00	0.00	0.00	1.00
						COSTEO.S/	6.94	6.94	6.94	6.94	6.94	6.94	6.94	6.94	6.94	6.94	6.94	6.94	6.94	6.94
					2027	FISICO	0.00	0.00	0.00	0.00	0.00	1.00	0.00	0.00	0.00	0.00	0.00	0.00	0.00	1.00
						COSTEO.S/	6.94	6.94	6.94	6.94	6.94	6.94	6.94	6.94	6.94	6.94	6.94	6.94	6.94	

AOI00102500580	3329115 - IMPLANTE	050613 - OTOCA	PAREJA PROTEGIDA	Muy Alta	2025	FISICO	1.00	1.00	1.00	1.00	1.00	1.00	1.00	1.00	1.00	2.00	2.00	3.00	16.00
						COSTEO.S/	6.94	6.94	6.94	6.94	6.94	6.94	6.94	6.94	6.94	6.94	6.94	6.94	6.94
					2026	FISICO	1.00	1.00	1.00	1.00	1.00	1.00	1.00	1.00	1.00	2.00	2.00	3.00	16.00
						COSTEO.S/	6.94	6.94	6.94	6.94	6.94	6.94	6.94	6.94	6.94	6.94	6.94	6.94	6.94
					2027	FISICO	1.00	1.00	1.00	1.00	1.00	1.00	1.00	1.00	1.00	2.00	2.00	3.00	16.00



COSTEO.S/ 6.94 6.94 6.94 6.94 6.94 6.94 6.94 6.94 6.94 6.94 6.94 6.94 6.94 6.94 6.94 6.94 83.28

AOI00102500581	3329116 - EFECTOS SECUNDARIOS DEL IMPLANTE	050613 - OTOCA	PAREJA PROTEGIDA	Muy Alta	2025	FISICO	0.00	0.00	0.00	0.00	0.00	0.00	1.00	0.00	0.00	0.00	0.00	1.00			
						COSTEO.S/	6.94	6.94	6.94	6.94	6.94	6.94	6.94	6.94	6.94	6.94	6.94	6.94	6.94	6.98	83.32
					2026	FISICO	0.00	0.00	0.00	0.00	0.00	0.00	1.00	0.00	0.00	0.00	0.00	0.00	0.00	0.00	1.00
						COSTEO.S/	6.94	6.94	6.94	6.94	6.94	6.94	6.94	6.94	6.94	6.94	6.94	6.94	6.94	6.94	6.98
					2027	FISICO	0.00	0.00	0.00	0.00	0.00	0.00	1.00	0.00	0.00	0.00	0.00	0.00	1.00		
						COSTEO.S/	6.94	6.94	6.94	6.94	6.94	6.94	6.94	6.94	6.94	6.94	6.94	6.94	6.94	6.98	83.32

AOI00102500582	3329117 - EXTRACCIÓN O REMOCIÓN DEL IMPLANTE	050613 - OTOCA	PAREJA PROTEGIDA	Muy Alta	2025	FISICO	0.00	0.00	0.00	0.00	0.00	0.00	0.00	1.00	0.00	0.00	0.00	1.00			
						COSTEO.S/	6.99	6.99	6.99	6.99	6.99	6.99	6.99	6.99	6.99	6.99	6.99	6.99	6.99	6.99	83.88
					2026	FISICO	0.00	0.00	0.00	0.00	0.00	0.00	1.00	0.00	0.00	0.00	0.00	0.00	0.00	1.00	
						COSTEO.S/	6.99	6.99	6.99	6.99	6.99	6.99	6.99	6.99	6.99	6.99	6.99	6.99	6.99	6.99	6.99
					2027	FISICO	0.00	0.00	0.00	0.00	0.00	0.00	1.00	0.00	0.00	0.00	0.00	1.00			
						COSTEO.S/	6.99	6.99	6.99	6.99	6.99	6.99	6.99	6.99	6.99	6.99	6.99	6.99	6.99	6.99	83.88

AOI00102500583	3329201 - ORIENTACION/CONSEJERIA EN SALUD SEXUAL Y REPRODUCTIVA	050613 - OTOCA	PERSONA ATENDIDA	Muy Alta	2025	FISICO	41.00	41.00	41.00	41.00	41.00	41.00	41.00	41.00	41.00	41.00	49.00	500.00		
						COSTEO.S/	11.83	11.83	11.83	11.83	11.83	11.83	11.83	11.83	11.83	11.70	11.83	10.00	140.00	
					2026	FISICO	41.00	41.00	41.00	41.00	41.00	41.00	41.00	41.00	41.00	41.00	41.00	41.00	49.00	500.00
						COSTEO.S/	11.83	11.83	11.83	11.83	11.83	11.83	11.83	11.83	11.83	11.70	11.83	10.00	140.00	
					2027	FISICO	41.00	41.00	41.00	41.00	41.00	41.00	41.00	41.00	41.00	41.00	49.00	500.00		
						COSTEO.S/	11.83	11.83	11.83	11.83	11.83	11.83	11.83	11.83	11.70	11.83	10.00	140.00		

AOI00102500584	3329202 - CAPTACION DE MUJERES CON DEMANDA INSATISFECHA DE PLANIFICACION FAMILIAR	050613 - OTOCA	PERSONA ATENDIDA	Muy Alta	2025	FISICO	4.00	4.00	4.00	4.00	9.00	4.00	4.00	4.00	4.00	8.00	5.00	58.00	
						COSTEO.S/	11.83	11.83	11.83	11.83	11.83	11.83	11.83	11.83	11.83	11.83	11.70	10.00	140.00
					2026	FISICO	4.00	4.00	4.00	4.00	9.00	4.00	4.00	4.00	4.00	8.00	5.00	58.00	
						COSTEO.S/	11.83	11.83	11.83	11.83	11.83	11.83	11.83	11.83	11.83	11.83	11.70	10.00	140.00
					2027	FISICO	4.00	4.00	4.00	4.00	9.00	4.00	4.00	4.00	4.00	8.00	5.00	58.00	
						COSTEO.S/	11.83	11.83	11.83	11.83	11.83	11.83	11.83	11.83	11.83	11.70	10.00	140.00	

AOI00102500585	3329203 - ATENCION PREGESTACIONAL	050613 - OTOCA	PERSONA ATENDIDA	Muy Alta	2025	FISICO	0.00	1.00	0.00	1.00	1.00	1.00	1.00	1.00	1.00	1.00	0.00	9.00	
						COSTEO.S/	12.00	12.00	12.00	12.00	12.00	12.00	12.00	12.00	12.00	2.00	12.00	18.00	140.00
					2026	FISICO	0.00	1.00	0.00	1.00	1.00	1.00	1.00	1.00	1.00	1.00	1.00	0.00	9.00
						COSTEO.S/	12.00	12.00	12.00	12.00	12.00	12.00	12.00	12.00	12.00	2.00	12.00	18.00	140.00
					2027	FISICO	0.00	1.00	0.00	1.00	1.00	1.00	1.00	1.00	1.00	1.00	0.00	9.00	
						COSTEO.S/	12.00	12.00	12.00	12.00	12.00	12.00	12.00	12.00	2.00	12.00	18.00	140.00	

AOI00102500644	3317201 - ATENCION A LA GESTANTE	050613 - OTOCA	GESTANTE CONTROLADA	Muy Alta	2025	FISICO	3.00	3.00	3.00	3.00	3.00	3.00	2.00	2.00	2.00	2.00	2.00	30.00	
						COSTEO.S/	3,409.39	3,409.39	3,409.39	3,409.39	3,409.39	3,409.39	3,409.39	3,409.39	3,409.39	3,409.39	3,409.39	3,409.39	40,912.68
					2026	FISICO	3.00	3.00	3.00	3.00	3.00	3.00	2.00	2.00	2.00	2.00	2.00	2.00	30.00
						COSTEO.S/	3,409.39	3,409.39	3,409.39	3,409.39	3,409.39	3,409.39	3,409.39	3,409.39	3,409.39	3,409.39	3,409.39	3,409.39	40,912.68
					2027	FISICO	3.00	3.00	3.00	3.00	3.00	3.00	2.00	2.00	2.00	2.00	2.00	30.00	
						COSTEO.S/	3,409.39	3,409.39	3,409.39	3,409.39	3,409.39	3,409.39	3,409.39	3,409.39	3,409.39	3,409.39	3,409.39	40,912.68	

AOI00102500645	3317211 - VACUNACION A LA GESTANTE	050613 - OTOCA	GESTANTE CONTROLADA	Muy Alta	2025	FISICO	3.00	3.00	3.00	3.00	3.00	3.00	2.00	2.00	2.00	2.00	2.00	30.00	
						COSTEO.S/	3,409.39	3,409.39	3,409.39	3,409.39	3,409.39	3,409.39	3,409.39	3,409.39	3,409.39	3,409.39	3,409.39	40,912.68	
					2026	FISICO	3.00	3.00	3.00	3.00	3.00	3.00	2.00	2.00	2.00	2.00	2.00	2.00	30.00
						COSTEO.S/	3,409.39	3,409.39	3,409.39	3,409.39	3,409.39	3,409.39	3,409.39	3,409.39	3,409.39	3,409.39	3,409.39	40,912.68	
					2027	FISICO	3.00	3.00	3.00	3.00	3.00	3.00	2.00	2.00	2.00	2.00	2.00	30.00	
						COSTEO.S/	3,409.39	3,409.39	3,409.39	3,409.39	3,409.39	3,409.39	3,409.39	3,409.39	3,409.39	3,409.39	3,409.39	40,912.68	



AOI00102500646	3317203 - VISITA DOMICILIARIA	050613 - OTOCA	GESTANTE CONTROLADA	Muy Alta	2025	FISICO	3.00	3.00	3.00	3.00	3.00	3.00	2.00	2.00	2.00	2.00	2.00	2.00	30.00			
					2026	COSTEO.S/	3,409.39	3,409.39	3,409.39	3,409.39	3,409.39	3,409.39	3,409.39	3,409.39	3,409.39	3,409.39	3,409.39	3,409.39	3,409.39	3,409.39	3,409.39	40,912.68
						FISICO	3.00	3.00	3.00	3.00	3.00	3.00	2.00	2.00	2.00	2.00	2.00	2.00	2.00	2.00	2.00	30.00
						COSTEO.S/	3,409.39	3,409.39	3,409.39	3,409.39	3,409.39	3,409.39	3,409.39	3,409.39	3,409.39	3,409.39	3,409.39	3,409.39	3,409.39	3,409.39	3,409.39	40,912.68
AOI00102500647	3317204 - EXAMENES DE LABORATORIO COMPLETO	050613 - OTOCA	GESTANTE CONTROLADA	Muy Alta	2025	FISICO	3.00	3.00	3.00	3.00	3.00	3.00	2.00	2.00	2.00	2.00	2.00	2.00	30.00			
					2026	COSTEO.S/	3,409.39	3,409.39	3,409.39	3,409.39	3,409.39	3,409.39	3,409.39	3,409.39	3,409.39	3,409.39	3,409.39	3,409.39	3,409.39	3,409.39	3,409.39	40,912.68
						FISICO	3.00	3.00	3.00	3.00	3.00	3.00	2.00	2.00	2.00	2.00	2.00	2.00	2.00	2.00	30.00	
						COSTEO.S/	3,409.39	3,409.39	3,409.39	3,409.39	3,409.39	3,409.39	3,409.39	3,409.39	3,409.39	3,409.39	3,409.39	3,409.39	3,409.39	3,409.39	3,409.39	40,912.68
AOI00102500648	3317205 - ECOGRAFIA OBSTETRICA	050613 - OTOCA	GESTANTE CONTROLADA	Muy Alta	2025	FISICO	3.00	3.00	3.00	3.00	3.00	3.00	2.00	2.00	2.00	2.00	2.00	2.00	30.00			
					2026	COSTEO.S/	3,409.39	3,409.39	3,409.39	3,409.39	3,409.39	3,409.39	3,409.39	3,409.39	3,409.39	3,409.39	3,409.39	3,409.39	3,409.39	3,409.39	3,409.39	40,912.68
						FISICO	3.00	3.00	3.00	3.00	3.00	3.00	2.00	2.00	2.00	2.00	2.00	2.00	2.00	2.00	30.00	
						COSTEO.S/	3,409.39	3,409.39	3,409.39	3,409.39	3,409.39	3,409.39	3,409.39	3,409.39	3,409.39	3,409.39	3,409.39	3,409.39	3,409.39	3,409.39	3,409.39	40,912.68
AOI00102500650	3317206 - ATENCION ODONTOLOGICA DE LA GESTANTE	050613 - OTOCA	GESTANTE CONTROLADA	Muy Alta	2025	FISICO	3.00	3.00	3.00	3.00	3.00	3.00	2.00	2.00	2.00	2.00	2.00	2.00	30.00			
					2026	COSTEO.S/	3,409.39	3,409.39	3,409.39	3,409.39	3,409.39	3,409.39	3,409.39	3,409.39	3,409.39	3,409.39	3,409.39	3,409.39	3,409.39	3,409.39	3,409.39	40,912.68
						FISICO	3.00	3.00	3.00	3.00	3.00	3.00	2.00	2.00	2.00	2.00	2.00	2.00	2.00	2.00	30.00	
						COSTEO.S/	3,409.39	3,409.39	3,409.39	3,409.39	3,409.39	3,409.39	3,409.39	3,409.39	3,409.39	3,409.39	3,409.39	3,409.39	3,409.39	3,409.39	3,409.39	40,912.68
AOI00102500651	3317209 - EVALUACION DEL BIENESTAR FETAL	050613 - OTOCA	GESTANTE CONTROLADA	Muy Alta	2025	FISICO	2.00	2.00	2.00	2.00	2.00	2.00	3.00	3.00	3.00	3.00	3.00	3.00	30.00			
					2026	COSTEO.S/	3,409.39	3,409.39	3,409.39	3,409.39	3,409.39	3,409.39	3,409.39	3,409.39	3,409.39	3,409.39	3,409.39	3,409.39	3,409.39	3,409.39	3,409.39	40,912.68
						FISICO	2.00	2.00	2.00	2.00	2.00	2.00	3.00	3.00	3.00	3.00	3.00	3.00	3.00	3.00	30.00	
						COSTEO.S/	3,409.39	3,409.39	3,409.39	3,409.39	3,409.39	3,409.39	3,409.39	3,409.39	3,409.39	3,409.39	3,409.39	3,409.39	3,409.39	3,409.39	3,409.39	40,912.68
AOI00102500652	3329409 - GESTANTE CON SUPLENTO DE HIERRO Y ACIDO FOLICO	050613 - OTOCA	GESTANTE CONTROLADA	Muy Alta	2025	FISICO	2.00	2.00	2.00	2.00	2.00	2.00	3.00	3.00	3.00	3.00	3.00	3.00	30.00			
					2026	COSTEO.S/	3,409.39	3,409.39	3,409.39	3,409.39	3,409.39	3,409.39	3,409.39	3,409.39	3,409.44	3,409.39	3,409.42	3,409.29	3,409.29	3,409.29	40,912.66	
						FISICO	2.00	2.00	2.00	2.00	2.00	2.00	3.00	3.00	3.00	3.00	3.00	3.00	3.00	3.00	30.00	
						COSTEO.S/	3,409.39	3,409.39	3,409.39	3,409.39	3,409.39	3,409.39	3,409.39	3,409.39	3,409.44	3,409.39	3,409.42	3,409.29	3,409.29	3,409.29	40,912.66	
AOI00102500744	3329409 - INFECCION DEL TRACTO URINARIO EN EL EMBARAZO	050613 - OTOCA	CASO TRATADO	Muy Alta	2025	FISICO	1.00	1.00	1.00	0.00	0.00	0.00	1.00	0.00	1.00	0.00	1.00	0.00	6.00			
					2026	COSTEO.S/	1,763.74	1,763.74	1,763.74	1,763.74	1,763.74	1,763.74	1,763.74	1,763.74	1,763.74	1,763.74	1,763.74	1,763.69	1,763.74	1,763.69	21,164.83	
						FISICO	1.00	1.00	1.00	0.00	0.00	0.00	1.00	0.00	1.00	0.00	1.00	0.00	1.00	0.00	6.00	
						COSTEO.S/	1,763.74	1,763.74	1,763.74	1,763.74	1,763.74	1,763.74	1,763.74	1,763.74	1,763.74	1,763.74	1,763.74	1,763.69	1,763.74	1,763.69	21,164.83	
AOI00102500748	3329418 - GESTANTE CON ANEMIA	050613 - OTOCA	CASO TRATADO	Muy Alta	2025	FISICO	1.00	1.00	1.00	1.00	1.00	1.00	1.00	1.00	1.00	1.00	2.00	2.00	14.00			
					2026	COSTEO.S/	1,763.74	1,763.74	1,763.74	1,763.74	1,763.74	1,763.74	1,763.74	1,763.74	1,763.74	1,763.74	1,763.74	1,763.65	1,763.74	1,763.65	21,164.79	
						FISICO	1.00	1.00	1.00	1.00	1.00	1.00	1.00	1.00	1.00	1.00	2.00	2.00	2.00	14.00		
						COSTEO.S/	1,763.74	1,763.74	1,763.74	1,763.74	1,763.74	1,763.74	1,763.74	1,763.74	1,763.74	1,763.74	1,763.74	1,763.65	1,763.74	1,763.65	21,164.79	



					2027	FISICO	1.00	1.00	1.00	1.00	1.00	1.00	1.00	1.00	1.00	2.00	2.00	14.00						
						COSTEO.S/	1,763.74	1,763.74	1,763.74	1,763.74	1,763.74	1,763.74	1,763.74	1,763.74	1,763.74	1,763.74	1,763.65	21,164.79						
AOI00102500812	3329501 - ATENCION DEL PARTO NORMAL	050613 - OTOCA	PARTO NORMAL	Muy Alta	2025	FISICO	1.00	1.00	1.00	0.00	1.00	1.00	1.00	1.00	1.00	0.00	1.00	1.00	10.00					
						COSTEO.S/	4,592.60	4,592.60	4,592.60	4,592.60	4,592.60	4,592.60	4,592.60	4,592.60	4,592.60	4,592.60	4,592.60	4,592.56	4,592.58	55,111.14				
					2026	FISICO	1.00	1.00	1.00	0.00	1.00	1.00	1.00	1.00	1.00	0.00	1.00	1.00	1.00	1.00	10.00			
						COSTEO.S/	4,592.60	4,592.60	4,592.60	4,592.60	4,592.60	4,592.60	4,592.60	4,592.60	4,592.60	4,592.60	4,592.60	4,592.56	4,592.58	55,111.14				
					2027	FISICO	1.00	1.00	1.00	0.00	1.00	1.00	1.00	1.00	1.00	0.00	1.00	1.00	1.00	1.00	10.00			
						COSTEO.S/	4,592.60	4,592.60	4,592.60	4,592.60	4,592.60	4,592.60	4,592.60	4,592.60	4,592.60	4,592.60	4,592.60	4,592.56	4,592.58	55,111.14				
					AOI00102500813	3329801 - ATENCION DEL PUERPERIO	050613 - OTOCA	PUERPERA ATENDIDA	Muy Alta	2025	FISICO	3.00	3.00	3.00	3.00	3.00	3.00	2.00	2.00	2.00	2.00	2.00	2.00	30.00
											COSTEO.S/	3,020.93	3,020.93	3,020.93	3,020.93	3,020.93	3,020.93	3,020.93	3,020.93	3,020.93	3,020.93	3,020.90	3,020.93	36,251.13
2026	FISICO	3.00	3.00	3.00						3.00	3.00	3.00	2.00	2.00	2.00	2.00	2.00	2.00	2.00	2.00	30.00			
	COSTEO.S/	3,020.93	3,020.93	3,020.93						3,020.93	3,020.93	3,020.93	3,020.93	3,020.93	3,020.93	3,020.93	3,020.90	3,020.93	36,251.13					
2027	FISICO	3.00	3.00	3.00						3.00	3.00	3.00	2.00	2.00	2.00	2.00	2.00	2.00	2.00	2.00	30.00			
	COSTEO.S/	3,020.93	3,020.93	3,020.93						3,020.93	3,020.93	3,020.93	3,020.93	3,020.93	3,020.93	3,020.93	3,020.90	3,020.93	36,251.13					
AOI00102500815	3330501 - ATENCION INMEDIATA DEL RECIEN NACIDO	050613 - OTOCA	RECIEN NACIDO ATENDIDO	Muy Alta						2025	FISICO	1.00	1.00	1.00	1.00	1.00	1.00	1.00	1.00	1.00	1.00	1.00	1.00	12.00
											COSTEO.S/	1,867.81	1,867.81	1,867.81	1,867.81	1,867.81	1,867.81	1,867.81	1,867.81	1,867.81	1,867.81	1,867.81	1,867.81	1,867.80
					2026	FISICO	1.00	1.00	1.00	1.00	1.00	1.00	1.00	1.00	1.00	1.00	1.00	1.00	1.00	1.00	12.00			
						COSTEO.S/	1,867.81	1,867.81	1,867.81	1,867.81	1,867.81	1,867.81	1,867.81	1,867.81	1,867.81	1,867.81	1,867.81	1,867.81	1,867.80	22,413.71				
					2027	FISICO	1.00	1.00	1.00	1.00	1.00	1.00	1.00	1.00	1.00	1.00	1.00	1.00	1.00	1.00	12.00			
						COSTEO.S/	1,867.81	1,867.81	1,867.81	1,867.81	1,867.81	1,867.81	1,867.81	1,867.81	1,867.81	1,867.81	1,867.81	1,867.81	1,867.80	22,413.71				
					AOI00102500818	3330503 - VISITA DOMICILIARIA	050613 - OTOCA	RECIEN NACIDO ATENDIDO	Muy Alta	2025	FISICO	2.00	2.00	2.00	2.00	2.00	2.00	3.00	3.00	3.00	3.00	3.00	3.00	30.00
											COSTEO.S/	1,867.81	1,867.81	1,867.81	1,867.81	1,867.81	1,867.81	1,867.81	1,867.81	1,867.81	1,867.81	1,867.81	1,867.81	1,867.80
2026	FISICO	2.00	2.00	2.00						2.00	2.00	2.00	3.00	3.00	3.00	3.00	3.00	3.00	3.00	3.00	30.00			
	COSTEO.S/	1,867.81	1,867.81	1,867.81						1,867.81	1,867.81	1,867.81	1,867.81	1,867.81	1,867.81	1,867.81	1,867.81	1,867.81	1,867.80	22,413.71				
2027	FISICO	2.00	2.00	2.00						2.00	2.00	2.00	3.00	3.00	3.00	3.00	3.00	3.00	3.00	3.00	30.00			
	COSTEO.S/	1,867.81	1,867.81	1,867.81						1,867.81	1,867.81	1,867.81	1,867.81	1,867.81	1,867.81	1,867.81	1,867.81	1,867.81	1,867.80	22,413.71				
AOI00102500819	3330506 - TAMIZAJE NEONATAL	050613 - OTOCA	RECIEN NACIDO ATENDIDO	Muy Alta						2025	FISICO	1.00	1.00	1.00	1.00	1.00	1.00	1.00	1.00	1.00	1.00	1.00	1.00	12.00
											COSTEO.S/	1,867.81	1,867.81	1,867.81	1,867.81	1,867.81	1,867.81	1,867.81	1,867.81	1,867.81	1,867.81	1,867.81	1,867.81	1,867.82
					2026	FISICO	1.00	1.00	1.00	1.00	1.00	1.00	1.00	1.00	1.00	1.00	1.00	1.00	1.00	1.00	12.00			
						COSTEO.S/	1,867.81	1,867.81	1,867.81	1,867.81	1,867.81	1,867.81	1,867.81	1,867.81	1,867.81	1,867.81	1,867.81	1,867.81	1,867.82	22,413.73				
					2027	FISICO	1.00	1.00	1.00	1.00	1.00	1.00	1.00	1.00	1.00	1.00	1.00	1.00	1.00	1.00	12.00			
						COSTEO.S/	1,867.81	1,867.81	1,867.81	1,867.81	1,867.81	1,867.81	1,867.81	1,867.81	1,867.81	1,867.81	1,867.81	1,867.81	1,867.82	22,413.73				
					AOI00102500820	3330505 - ATENCION DEL RECIEN NACIDO EN ALOJAMIENTO CONJUNTO	050613 - OTOCA	RECIEN NACIDO ATENDIDO	Muy Alta	2025	FISICO	1.00	1.00	1.00	1.00	1.00	1.00	1.00	1.00	1.00	1.00	1.00	1.00	12.00
											COSTEO.S/	1,867.81	1,867.81	1,867.81	1,867.81	1,867.81	1,867.81	1,867.81	1,867.81	1,867.81	1,867.81	1,867.81	1,867.81	1,867.79
2026	FISICO	1.00	1.00	1.00						1.00	1.00	1.00	1.00	1.00	1.00	1.00	1.00	1.00	1.00	1.00	12.00			
	COSTEO.S/	1,867.81	1,867.81	1,867.81						1,867.81	1,867.81	1,867.81	1,867.81	1,867.81	1,867.81	1,867.81	1,867.81	1,867.81	1,867.79	22,413.70				
2027	FISICO	1.00	1.00	1.00						1.00	1.00	1.00	1.00	1.00	1.00	1.00	1.00	1.00	1.00	1.00	12.00			
	COSTEO.S/	1,867.81	1,867.81	1,867.81						1,867.81	1,867.81	1,867.81	1,867.81	1,867.81	1,867.81	1,867.81	1,867.81	1,867.81	1,867.79	22,413.70				
AOI00102501349	3330402 - REFERENCIA DE FONB / FUNCIONES OBSTETRICAS NEONATALES BASICAS	050613 - OTOCA	GESTANTE Y/O NEONATO REFERIDO	Muy Alta						2025	FISICO	4.00	4.00	4.00	4.00	4.00	4.00	4.00	5.00	5.00	5.00	5.00	5.00	53.00
											COSTEO.S/	4,973.52	4,973.52	4,973.52	4,973.52	4,973.52	4,973.52	4,973.52	4,973.52	4,973.52	4,973.52	4,973.52	4,973.52	4,973.53
					2026	FISICO	4.00	4.00	4.00	4.00	4.00	4.00	4.00	5.00	5.00	5.00	5.00	5.00	5.00	5.00	53.00			
						COSTEO.S/	4,973.52	4,973.52	4,973.52	4,973.52	4,973.52	4,973.52	4,973.52	4,973.52	4,973.52	4,973.52	4,973.52	4,973.52	4,973.53	59,682.25				
					2027	FISICO	4.00	4.00	4.00	4.00	4.00	4.00	4.00	5.00	5.00	5.00	5.00	5.00	5.00	5.00	53.00			
						COSTEO.S/	4,973.52	4,973.52	4,973.52	4,973.52	4,973.52	4,973.52	4,973.52	4,973.52	4,973.52	4,973.52	4,973.52	4,973.52	4,973.53	59,682.25				





AOI00102502450	3341206 - FAMILIAS CON GESTANTES RECIBEN SESIONES DEMOSTRATIVAS EN PREPARACION DE ALIMENTOS	050613 - OTOCA	FAMILIA	Alta	2025	FISICO	0.00	0.00	0.00	1.00	1.00	1.00	1.00	1.00	1.00	0.00	0.00	7.00			
						COSTEO.S/	0.00	0.00	0.00	0.00	0.00	0.00	0.00	0.00	0.00	0.00	0.00	0.00	0.00	0.00	
					2026	FISICO	0.00	0.00	0.00	1.00	1.00	1.00	1.00	1.00	1.00	0.00	0.00	0.00	0.00	0.00	7.00
						COSTEO.S/	0.00	0.00	0.00	0.00	0.00	0.00	0.00	0.00	0.00	0.00	0.00	0.00	0.00	0.00	0.00
					2027	FISICO	0.00	0.00	0.00	1.00	1.00	1.00	1.00	1.00	1.00	1.00	1.00	0.00	0.00	0.00	7.00
						COSTEO.S/	0.00	0.00	0.00	0.00	0.00	0.00	0.00	0.00	0.00	0.00	0.00	0.00	0.00	0.00	0.00

AEI.02.03 - ATENCIÓN INTEGRAL DE PERSONAS AFECTADAS CON TBC Y VIH/SIDA

CODIGO	ACTIVIDAD OPERATIVA	UBIGEO	U.M.	PRIORIDAD	PERIODO MULTIANUAL	PROGRAMACION MENSUAL												TOTAL ANUAL		
						META	01	02	03	04	05	06	07	08	09	10	11		12	
AOI00102500425	4395901 - ORIENTACIÓN/CONSEJERÍA EN VIH Y PREVENCIÓN DE ITS A POBLACIÓN ADULTA Y JOVEN	050613 - OTOCA	PERSONA TAMIZADA	Muy Alta	2025	FISICO	32.00	32.00	32.00	32.00	32.00	32.00	32.00	32.00	32.00	32.00	33.00	33.00	387.00	
						COSTEO.S/	10.83	10.83	10.83	10.83	10.83	10.83	10.83	10.83	10.83	10.83	10.83	10.83	10.87	130.00
					2026	FISICO	32.00	32.00	32.00	32.00	32.00	32.00	32.00	32.00	32.00	32.00	33.00	33.00	33.00	387.00
						COSTEO.S/	10.83	10.83	10.83	10.83	10.83	10.83	10.83	10.83	10.83	10.83	10.83	10.83	10.87	130.00
					2027	FISICO	32.00	32.00	32.00	32.00	32.00	32.00	32.00	32.00	32.00	32.00	33.00	33.00	33.00	387.00
						COSTEO.S/	10.83	10.83	10.83	10.83	10.83	10.83	10.83	10.83	10.83	10.83	10.83	10.83	10.87	130.00
AOI00102500428	4395902 - TAMIZAJE Y DIAGNOSTICO PARA VIH A POBLACION ADULTA Y JOVEN	050613 - OTOCA	PERSONA TAMIZADA	Muy Alta	2025	FISICO	28.00	28.00	28.00	28.00	28.00	28.00	28.00	28.00	28.00	28.00	28.00	28.00	336.00	
						COSTEO.S/	10.83	10.83	10.83	10.83	10.83	10.83	10.83	10.83	10.83	10.83	10.83	10.83	10.87	130.00
					2026	FISICO	28.00	28.00	28.00	28.00	28.00	28.00	28.00	28.00	28.00	28.00	28.00	28.00	28.00	336.00
						COSTEO.S/	10.83	10.83	10.83	10.83	10.83	10.83	10.83	10.83	10.83	10.83	10.83	10.83	10.87	130.00
					2027	FISICO	28.00	28.00	28.00	28.00	28.00	28.00	28.00	28.00	28.00	28.00	28.00	28.00	28.00	336.00
						COSTEO.S/	10.83	10.83	10.83	10.83	10.83	10.83	10.83	10.83	10.83	10.83	10.83	10.83	10.87	130.00
AOI00102500431	4396001 - POBLACIÓN ADOLESCENTE INFORMADA SOBRE VIH/ITS EN ESPACIOS COMUNITARIOS	050613 - OTOCA	PERSONA TAMIZADA	Muy Alta	2025	FISICO	11.00	11.00	11.00	11.00	11.00	11.00	11.00	11.00	11.00	11.00	10.00	10.00	130.00	
						COSTEO.S/	0.00	0.00	0.00	0.00	0.00	0.00	0.00	0.00	0.00	0.00	0.00	0.00	0.00	
					2026	FISICO	11.00	11.00	11.00	11.00	11.00	11.00	11.00	11.00	11.00	11.00	11.00	10.00	10.00	130.00
						COSTEO.S/	0.00	0.00	0.00	0.00	0.00	0.00	0.00	0.00	0.00	0.00	0.00	0.00	0.00	
					2027	FISICO	11.00	11.00	11.00	11.00	11.00	11.00	11.00	11.00	11.00	11.00	11.00	10.00	10.00	130.00
						COSTEO.S/	0.00	0.00	0.00	0.00	0.00	0.00	0.00	0.00	0.00	0.00	0.00	0.00	0.00	
AOI00102500432	4395203 - DOCENTES CAPACITADOS DESARROLLAN ACCIONES PARA LA PROMOCIÓN DE PRÁCTICAS SALUDABLES Y LA PREVENCIÓN DE LA TUBERCULOSIS, VIH/SIDA	050613 - OTOCA	PERSONA CAPACITADA	Alta	2025	FISICO	0.00	0.00	0.00	0.00	0.00	34.00	0.00	0.00	0.00	0.00	0.00	0.00	34.00	
						COSTEO.S/	0.00	0.00	0.00	0.00	0.00	0.00	0.00	0.00	0.00	0.00	0.00	0.00	0.00	
					2026	FISICO	0.00	0.00	0.00	0.00	0.00	34.00	0.00	0.00	0.00	0.00	0.00	0.00	0.00	34.00
						COSTEO.S/	0.00	0.00	0.00	0.00	0.00	0.00	0.00	0.00	0.00	0.00	0.00	0.00	0.00	
					2027	FISICO	0.00	0.00	0.00	0.00	0.00	34.00	0.00	0.00	0.00	0.00	0.00	0.00	0.00	34.00
						COSTEO.S/	0.00	0.00	0.00	0.00	0.00	0.00	0.00	0.00	0.00	0.00	0.00	0.00	0.00	
AOI00102500433	4396002 - POBLACIÓN ADOLESCENTE QUE RECIBE ATENCIÓN PREVENTIVA EN VIH/ITS	050613 - OTOCA	PERSONA TAMIZADA	Muy Alta	2025	FISICO	8.00	8.00	8.00	8.00	8.00	9.00	9.00	9.00	9.00	9.00	9.00	9.00	103.00	
						COSTEO.S/	0.00	0.00	0.00	0.00	0.00	0.00	0.00	0.00	0.00	0.00	0.00	0.00	0.00	
					2026	FISICO	8.00	8.00	8.00	8.00	8.00	9.00	9.00	9.00	9.00	9.00	9.00	9.00	9.00	103.00
						COSTEO.S/	0.00	0.00	0.00	0.00	0.00	0.00	0.00	0.00	0.00	0.00	0.00	0.00	0.00	
					2027	FISICO	8.00	8.00	8.00	8.00	8.00	9.00	9.00	9.00	9.00	9.00	9.00	9.00	9.00	103.00
						COSTEO.S/	0.00	0.00	0.00	0.00	0.00	0.00	0.00	0.00	0.00	0.00	0.00	0.00	0.00	
AOI00102500434	4395204 - COMUNIDADES CON LIDERES CAPACITADOS DESARROLLAN VIGILANCIA COMUNITARIA EN FAVOR DE ENTORNOS Y PRÁCTICAS SALUDABLES Y LA PREVENCIÓN DE LA TUBERCULOSIS, VIH/SIDA	050613 - OTOCA	PERSONA CAPACITADA	Alta	2025	FISICO	0.00	0.00	0.00	0.00	7.00	0.00	0.00	0.00	0.00	0.00	0.00	0.00	7.00	
						COSTEO.S/	0.00	0.00	0.00	0.00	0.00	0.00	0.00	0.00	0.00	0.00	0.00	0.00	0.00	
					2026	FISICO	0.00	0.00	0.00	0.00	7.00	0.00	0.00	0.00	0.00	0.00	0.00	0.00	0.00	7.00
						COSTEO.S/	0.00	0.00	0.00	0.00	0.00	0.00	0.00	0.00	0.00	0.00	0.00	0.00	0.00	
					2027	FISICO	0.00	0.00	0.00	0.00	7.00	0.00	0.00	0.00	0.00	0.00	0.00	0.00	0.00	7.00
						COSTEO.S/	0.00	0.00	0.00	0.00	0.00	0.00	0.00	0.00	0.00	0.00	0.00	0.00	0.00	



AOI00102500435	4397101 - GESTANTES CON DIAGNOSTICO DE SÍFILIS Y SUS PAREJAS QUE RECIBEN ATENCIÓN INTEGRAL	050613 - OTOCA	GESTANTE ATENDIDA	Muy Alta	2025	FISICO	1.00	0.00	0.00	0.00	0.00	0.00	0.00	0.00	0.00	0.00	0.00	1.00				
						COSTEO.S/	0.00	0.00	0.00	0.00	0.00	0.00	0.00	0.00	0.00	0.00	0.00	0.00	0.00	0.00	0.00	
					2026	FISICO	1.00	0.00	0.00	0.00	0.00	0.00	0.00	0.00	0.00	0.00	0.00	0.00	0.00	0.00	0.00	1.00
						COSTEO.S/	0.00	0.00	0.00	0.00	0.00	0.00	0.00	0.00	0.00	0.00	0.00	0.00	0.00	0.00	0.00	0.00
AOI00102500438	4397102 - NIÑOS EXPUESTOS A SÍFILIS QUE RECIBEN ATENCIÓN INTEGRAL	050613 - OTOCA	GESTANTE ATENDIDA	Muy Alta	2025	FISICO	1.00	0.00	0.00	0.00	0.00	0.00	0.00	0.00	0.00	0.00	0.00	0.00	1.00			
						COSTEO.S/	0.00	0.00	0.00	0.00	0.00	0.00	0.00	0.00	0.00	0.00	0.00	0.00	0.00	0.00	0.00	
					2026	FISICO	1.00	0.00	0.00	0.00	0.00	0.00	0.00	0.00	0.00	0.00	0.00	0.00	0.00	0.00	0.00	1.00
						COSTEO.S/	0.00	0.00	0.00	0.00	0.00	0.00	0.00	0.00	0.00	0.00	0.00	0.00	0.00	0.00	0.00	0.00
AOI00102500440	4397103 - NIÑOS CON SÍFILIS CONGÉNITA QUE RECIBEN ATENCIÓN INTEGRAL	050613 - OTOCA	GESTANTE ATENDIDA	Muy Alta	2025	FISICO	0.00	0.00	0.00	0.00	0.00	1.00	0.00	0.00	0.00	0.00	0.00	0.00	0.00	1.00		
						COSTEO.S/	0.00	0.00	0.00	0.00	0.00	0.00	0.00	0.00	0.00	0.00	0.00	0.00	0.00	0.00	0.00	
					2026	FISICO	0.00	0.00	0.00	0.00	0.00	1.00	0.00	0.00	0.00	0.00	0.00	0.00	0.00	0.00	0.00	1.00
						COSTEO.S/	0.00	0.00	0.00	0.00	0.00	0.00	0.00	0.00	0.00	0.00	0.00	0.00	0.00	0.00	0.00	0.00
AOI00102500778	4396201 - IDENTIFICACION Y EXAMEN DE SINTOMATICOS RESPIRATORIOS EN LAS ATENCIONES A PERSONAS > 15 AÑOS Y POBLACION VULNERABLE	050613 - OTOCA	PERSONA ATENDIDA	Muy Alta	2025	FISICO	55.00	55.00	55.00	55.00	55.00	55.00	55.00	55.00	55.00	55.00	55.00	56.00	55.00	661.00		
						COSTEO.S/	0.00	0.00	0.00	0.00	0.00	0.00	0.00	0.00	0.00	0.00	0.00	0.00	0.00	0.00	0.00	
					2026	FISICO	55.00	55.00	55.00	55.00	55.00	55.00	55.00	55.00	55.00	55.00	55.00	55.00	56.00	55.00	661.00	
						COSTEO.S/	0.00	0.00	0.00	0.00	0.00	0.00	0.00	0.00	0.00	0.00	0.00	0.00	0.00	0.00	0.00	0.00
AOI00102500779	4396202 - SEGUIMIENTO DIAGNOSTICO AL SINTOMATICOS RESPIRATORIOS CON 2 RESULTADOS DE BACILOSCOPIA NEGATIVA	050613 - OTOCA	PERSONA ATENDIDA	Muy Alta	2025	FISICO	5.00	6.00	6.00	6.00	6.00	6.00	6.00	5.00	5.00	5.00	5.00	5.00	5.00	66.00		
						COSTEO.S/	0.00	0.00	0.00	0.00	0.00	0.00	0.00	0.00	0.00	0.00	0.00	0.00	0.00	0.00	0.00	
					2026	FISICO	5.00	6.00	6.00	6.00	6.00	6.00	6.00	5.00	5.00	5.00	5.00	5.00	5.00	5.00	5.00	66.00
						COSTEO.S/	0.00	0.00	0.00	0.00	0.00	0.00	0.00	0.00	0.00	0.00	0.00	0.00	0.00	0.00	0.00	0.00
AOI00102500785	4397301 - DESPISTAJE Y DIAGNOSTICO DE TB Y VIH/SIDA	050613 - OTOCA	PERSONA ATENDIDA	Muy Alta	2025	FISICO	0.00	0.00	0.00	0.00	0.00	0.00	1.00	0.00	0.00	0.00	0.00	0.00	0.00	1.00		
						COSTEO.S/	21.00	21.00	21.00	21.00	21.00	21.00	21.00	21.00	21.00	21.00	21.00	21.00	21.00	21.57	252.57	
					2026	FISICO	0.00	0.00	0.00	0.00	0.00	0.00	1.00	0.00	0.00	0.00	0.00	0.00	0.00	0.00	0.00	1.00
						COSTEO.S/	21.00	21.00	21.00	21.00	21.00	21.00	21.00	21.00	21.00	21.00	21.00	21.00	21.00	21.57	252.57	
AOI00102500786	4396501 - ATENCION CURATIVA ESQUEMA TB SENSIBLE (SIN INFECCION POR VIH/SIDA)	050613 - OTOCA	PERSONA TRATADA	Muy Alta	2025	FISICO	0.00	0.00	0.00	0.00	0.00	0.00	1.00	0.00	0.00	0.00	0.00	0.00	0.00	1.00		
						COSTEO.S/	0.00	0.00	0.00	0.00	0.00	0.00	0.00	0.00	0.00	0.00	0.00	0.00	0.00	0.00	0.00	
					2026	FISICO	0.00	0.00	0.00	0.00	0.00	0.00	1.00	0.00	0.00	0.00	0.00	0.00	0.00	0.00	0.00	1.00
						COSTEO.S/	0.00	0.00	0.00	0.00	0.00	0.00	0.00	0.00	0.00	0.00	0.00	0.00	0.00	0.00	0.00	0.00
AOI00102502451	4395205 - MUNICIPIOS QUE IMPLEMENTAN ACCIONES PARA MEJORAR O MITIGAR LAS CONDICIONES QUE GENERAN RIESGO PARA	050613 - OTOCA	MUNICIPIO	Alta	2025	FISICO	0.00	0.00	0.00	1.00	0.00	0.00	0.00	0.00	0.00	0.00	0.00	0.00	1.00			
						COSTEO.S/	0.00	0.00	0.00	0.00	0.00	0.00	0.00	0.00	0.00	0.00	0.00	0.00	0.00	0.00		
					2026	FISICO	0.00	0.00	0.00	1.00	0.00	0.00	0.00	0.00	0.00	0.00	0.00	0.00	0.00	0.00	1.00	





AOI00102500861	4398110 - VIVIENDAS EN AREAS DE TRANSMISION DE CHAGAS CON VIGILANCIA ENTOMOLOGICA	050613 - OTOCA	VIVIENDAS	Muy Alta	2025	FISICO	0.00	0.00	2.00	0.00	0.00	2.00	0.00	0.00	2.00	0.00	0.00	4.00	10.00	
						COSTEO.S/	0.00	0.00	41.50	0.00	0.00	41.50	0.00	0.00	41.50	34.00	0.00	41.50	200.00	
					2026	FISICO	0.00	0.00	2.00	0.00	0.00	2.00	0.00	0.00	2.00	0.00	0.00	4.00	10.00	
						COSTEO.S/	0.00	0.00	41.50	0.00	0.00	41.50	0.00	0.00	41.50	34.00	0.00	41.50	200.00	
					2027	FISICO	0.00	0.00	2.00	0.00	0.00	2.00	0.00	0.00	2.00	0.00	0.00	4.00	10.00	
						COSTEO.S/	0.00	0.00	41.50	0.00	0.00	41.50	0.00	0.00	41.50	34.00	0.00	41.50	200.00	
AOI00102500870	4398114 - VIVIENDAS EN AREAS DE TRANSMISION DE DENGUE CON VIGILANCIA ENTOMOLOGICA DOMICILIARIA EN ESCENARIO I	050613 - OTOCA	VIVIENDAS	Muy Alta	2025	FISICO	0.00	0.00	10.00	0.00	0.00	10.00	0.00	0.00	10.00	0.00	0.00	0.00	30.00	
						COSTEO.S/	0.00	0.00	41.50	0.00	0.00	41.50	0.00	0.00	41.50	34.00	0.00	41.50	200.00	
					2026	FISICO	0.00	0.00	10.00	0.00	0.00	10.00	0.00	0.00	10.00	0.00	0.00	0.00	30.00	
						COSTEO.S/	0.00	0.00	41.50	0.00	0.00	41.50	0.00	0.00	41.50	34.00	0.00	41.50	200.00	
					2027	FISICO	0.00	0.00	10.00	0.00	0.00	10.00	0.00	0.00	10.00	0.00	0.00	30.00		
						COSTEO.S/	0.00	0.00	41.50	0.00	0.00	41.50	0.00	0.00	41.50	34.00	0.00	41.50	200.00	
AOI00102501074	4398201 - CANES VACUNADOS CONTRA LA RABIA	050613 - OTOCA	ANIMAL VACUNADO	Muy Alta	2025	FISICO	0.00	0.00	0.00	0.00	0.00	0.00	0.00	776.00	0.00	0.00	0.00	0.00	776.00	
						COSTEO.S/	0.00	0.00	0.00	0.00	0.00	0.00	0.00	2,256.71	0.00	0.00	0.00	0.00	2,256.71	
					2026	FISICO	0.00	0.00	0.00	0.00	0.00	0.00	0.00	0.00	776.00	0.00	0.00	0.00	776.00	
						COSTEO.S/	0.00	0.00	0.00	0.00	0.00	0.00	0.00	2,256.71	0.00	0.00	0.00	0.00	2,256.71	
					2027	FISICO	0.00	0.00	0.00	0.00	0.00	0.00	0.00	776.00	0.00	0.00	0.00	776.00		
						COSTEO.S/	0.00	0.00	0.00	0.00	0.00	0.00	2,256.71	0.00	0.00	0.00	2,256.71			
AOI00102501255	4398401 - PERSONA EXPUESTA A RABIA RECIBE ATENCION INTEGRAL	050613 - OTOCA	PERSONA TRATADA	Muy Alta	2025	FISICO	0.00	0.00	0.00	0.00	1.00	1.00	1.00	1.00	1.00	1.00	1.00	2.00	9.00	
						COSTEO.S/	1.00	1.00	1.00	1.00	1.00	1.00	1.00	1.00	0.90	0.00	5.00	0.00	13.90	
					2026	FISICO	1.00	1.00	1.00	1.00	1.00	1.00	1.00	1.00	1.00	1.00	1.00	2.00	13.00	
						COSTEO.S/	1.00	1.00	1.00	1.00	1.00	1.00	1.00	1.00	0.90	0.00	5.00	0.00	13.90	
					2027	FISICO	1.00	1.00	1.00	1.00	1.00	1.00	1.00	1.00	1.00	1.00	2.00	13.00		
						COSTEO.S/	1.00	1.00	1.00	1.00	1.00	1.00	1.00	0.90	0.00	5.00	0.00	13.90		
AOI00102501258	4398404 - TRATAMIENTO DE PERSONAS CON DIAGNOSTICO DE ACCIDENTE POR ARACNIDOS	050613 - OTOCA	PERSONA TRATADA	Muy Alta	2025	FISICO	0.00	0.00	0.00	0.00	1.00	1.00	0.00	1.00	0.00	0.00	0.00	0.00	3.00	
						COSTEO.S/	1.00	1.00	1.00	1.00	1.00	1.00	1.00	1.00	0.90	0.00	5.00	0.00	13.90	
					2026	FISICO	0.00	0.00	0.00	0.00	1.00	1.00	1.00	1.00	1.00	1.00	1.00	0.00	7.00	
						COSTEO.S/	1.00	1.00	1.00	1.00	1.00	1.00	1.00	1.00	0.90	0.00	5.00	0.00	13.90	
					2027	FISICO	0.00	0.00	0.00	0.00	1.00	1.00	1.00	1.00	1.00	1.00	0.00	7.00		
						COSTEO.S/	1.00	1.00	1.00	1.00	1.00	1.00	1.00	0.90	0.00	5.00	0.00	13.90		
AOI00102501259	4398406 - TRATAMIENTO DE PERSONAS CON DIAGNOSTICO DE ACCIDENTE POR OFIDISMO	050613 - OTOCA	PERSONA TRATADA	Muy Alta	2025	FISICO	0.00	0.00	0.00	0.00	0.00	1.00	0.00	0.00	0.00	1.00	0.00	0.00	2.00	
						COSTEO.S/	1.00	1.00	1.00	1.00	1.00	1.00	1.00	1.00	0.90	0.00	5.00	0.00	13.90	
					2026	FISICO	0.00	0.00	0.00	0.00	0.00	1.00	0.00	0.00	0.00	1.00	0.00	0.00	2.00	
						COSTEO.S/	1.00	1.00	1.00	1.00	1.00	1.00	1.00	1.00	0.90	0.00	5.00	0.00	13.90	
					2027	FISICO	0.00	0.00	0.00	0.00	0.00	1.00	0.00	0.00	0.00	1.00	0.00	2.00		
						COSTEO.S/	1.00	1.00	1.00	1.00	1.00	1.00	1.00	0.90	0.00	5.00	0.00	13.90		
AOI00102501261	4398408 - TRATAMIENTO DE PERSONAS CON DIAGNOSTICO DE ACCIDENTE POR OTRAS ESPECIES DE ANIMALES	050613 - OTOCA	PERSONA TRATADA	Muy Alta	2025	FISICO	0.00	0.00	0.00	1.00	1.00	1.00	1.00	2.00	2.00	2.00	2.00	2.00	14.00	
						COSTEO.S/	1.00	1.00	1.00	1.00	1.00	1.00	1.00	1.00	0.90	0.00	5.00	0.00	13.90	
					2026	FISICO	0.00	0.00	0.00	1.00	1.00	1.00	1.00	1.00	2.00	2.00	2.00	2.00	14.00	
						COSTEO.S/	1.00	1.00	1.00	1.00	1.00	1.00	1.00	1.00	0.90	0.00	5.00	0.00	13.90	
					2027	FISICO	0.00	0.00	0.00	1.00	1.00	1.00	1.00	2.00	2.00	2.00	2.00	14.00		
						COSTEO.S/	1.00	1.00	1.00	1.00	1.00	1.00	1.00	0.90	0.00	5.00	0.00	13.90		
AOI00102501543	4398312 - PERSONA PROTEGIDA CON VACUNA ANTIAMARILICA	050613 - OTOCA	PERSONA TRATADA	Muy Alta	2025	FISICO	5.00	5.00	5.00	5.00	5.00	5.00	5.00	5.00	5.00	5.00	3.00	0.00	53.00	
						COSTEO.S/	2.00	2.00	2.00	2.00	2.00	2.00	2.50	2.00	2.00	2.00	2.00	2.00	2.00	24.50
					2026	FISICO	5.00	5.00	5.00	5.00	5.00	5.00	5.00	5.00	5.00	5.00	5.00	3.00	0.00	53.00
						COSTEO.S/	2.00	2.00	2.00	2.00	2.00	2.00	2.50	2.00	2.00	2.00	2.00	2.00	2.00	24.50



					2027	FISICO COSTEO.S/	5.00 2.00	5.00 2.00	5.00 2.00	5.00 2.00	5.00 2.00	5.00 2.50	5.00 2.00	5.00 2.00	3.00 2.00	0.00 2.00	53.00 24.50		
AOI00102501546	4398418 - TRATAMIENTO DE PERSONAS CON SOSPECHA DE LEPTOSPIROSIS	050613 - OTOCA	PERSONA TRATADA	Muy Alta	2025	FISICO COSTEO.S/	0.00 1.00	0.00 1.00	0.00 1.00	1.00 1.00	0.00 1.00	0.00 1.00	1.00 1.00	0.00 0.90	0.00 0.00	0.00 5.00	2.00 13.90		
					2026	FISICO COSTEO.S/	0.00 1.00	0.00 1.00	0.00 1.00	1.00 1.00	0.00 1.00	0.00 1.00	1.00 1.00	0.00 0.90	0.00 0.00	1.00 5.00	0.00 0.00	0.00 13.90	
					2027	FISICO COSTEO.S/	0.00 1.00	0.00 1.00	0.00 1.00	1.00 1.00	0.00 1.00	0.00 1.00	1.00 1.00	0.00 1.00	0.00 0.90	0.00 0.00	1.00 5.00	0.00 0.00	3.00 13.90
					2025	FISICO COSTEO.S/	0.00 1.00	0.00 1.00	0.00 1.00	0.00 1.00	0.00 1.00	0.00 1.00	0.00 1.00	0.00 1.00	0.00 0.90	0.00 0.00	0.00 5.00	1.00 0.00	1.00 13.90
AOI00102501547	4398419 - DIAGNOSTICO LABORATORIAL DE LEPTOSPIROSIS	050613 - OTOCA	PERSONA TRATADA	Muy Alta	2026	FISICO COSTEO.S/	1.00 1.00	0.00 1.00	0.00 1.00	0.00 1.00	0.00 1.00	1.00 1.00	0.00 1.00	0.00 0.90	0.00 0.00	0.00 5.00	1.00 0.00	3.00 13.90	
					2027	FISICO COSTEO.S/	1.00 1.00	0.00 1.00	0.00 1.00	0.00 1.00	0.00 1.00	1.00 1.00	0.00 1.00	0.00 0.90	0.00 0.00	0.00 5.00	1.00 0.00	3.00 13.90	
					2025	FISICO COSTEO.S/	0.00 1.00	0.00 1.00	0.00 1.00	0.00 1.00	0.00 1.00	0.00 1.00	0.00 1.00	0.00 0.90	0.00 0.00	0.00 5.00	4.00 0.00	4.00 0.00	47.00 0.00
					2026	FISICO COSTEO.S/	3.00 0.00	4.00 0.00	4.00 0.00	4.00 0.00	4.00 0.00	4.00 0.00	4.00 0.00	4.00 0.00	4.00 0.00	4.00 0.00	4.00 0.00	4.00 0.00	4.00 0.00
AOI00102501879	4397701 - FAMILIAS QUE RECIBEN SESIONES DEMOSTRATIVAS PARA LA PREVENCIÓN Y CONTROL DE ENFERMEDADES METAXENICAS	050613 - OTOCA	FAMILIA	Muy Alta	2027	FISICO COSTEO.S/	3.00 0.00	4.00 0.00	4.00 0.00	4.00 0.00	4.00 0.00	4.00 0.00	4.00 0.00	4.00 0.00	4.00 0.00	4.00 0.00	4.00 0.00	47.00 0.00	
					2025	FISICO COSTEO.S/	8.00 0.00	8.00 0.00	8.00 0.00	8.00 0.00	8.00 0.00	8.00 0.00	8.00 0.00	9.00 0.00	9.00 0.00	9.00 0.00	9.00 0.00	9.00 0.00	101.00 0.00
					2026	FISICO COSTEO.S/	8.00 0.00	8.00 0.00	8.00 0.00	8.00 0.00	8.00 0.00	8.00 0.00	8.00 0.00	9.00 0.00	9.00 0.00	9.00 0.00	9.00 0.00	9.00 0.00	101.00 0.00
					2027	FISICO COSTEO.S/	8.00 0.00	8.00 0.00	8.00 0.00	8.00 0.00	8.00 0.00	8.00 0.00	8.00 0.00	9.00 0.00	9.00 0.00	9.00 0.00	9.00 0.00	9.00 0.00	101.00 0.00
AOI00102501880	4397702 - FAMILIAS QUE RECIBEN SESIONES EDUCATIVAS PARA LA PREVENCIÓN Y CONTROL DE ENFERMEDADES ZOONOTICAS.	050613 - OTOCA	FAMILIA	Muy Alta	2025	FISICO COSTEO.S/	0.00 0.00	0.00 0.00	0.00 0.00	0.00 0.00	0.00 0.00	21.00 0.00	0.00 0.00	0.00 0.00	0.00 0.00	0.00 0.00	0.00 0.00	21.00 0.00	
					2026	FISICO COSTEO.S/	0.00 0.00	0.00 0.00	0.00 0.00	0.00 0.00	0.00 0.00	21.00 0.00	0.00 0.00	0.00 0.00	0.00 0.00	0.00 0.00	0.00 0.00	0.00 0.00	21.00 0.00
					2027	FISICO COSTEO.S/	0.00 0.00	0.00 0.00	0.00 0.00	0.00 0.00	0.00 0.00	21.00 0.00	0.00 0.00	0.00 0.00	0.00 0.00	0.00 0.00	0.00 0.00	0.00 0.00	21.00 0.00
					2025	FISICO COSTEO.S/	0.00 0.00	0.00 0.00	0.00 0.00	0.00 0.00	0.00 0.00	21.00 0.00	0.00 0.00	0.00 0.00	0.00 0.00	0.00 0.00	0.00 0.00	0.00 0.00	21.00 0.00
AOI00102501881	4397705 - DOCENTES, CAPACITADOS Y COMPROMETIDOS A DESARROLLAR ACCIONES PARA LA PROMOCION DE PRACTICAS SALUDABLES PARA LA PREVENCIÓN DE LAS ENFERMEDADES METAXENICAS Y ZOONOTICAS	050613 - OTOCA	COMUNIDAD	Alta	2026	FISICO COSTEO.S/	0.00 0.00	0.00 0.00	0.00 0.00	0.00 0.00	0.00 0.00	21.00 0.00	0.00 0.00	0.00 0.00	0.00 0.00	0.00 0.00	0.00 0.00	21.00 0.00	
					2027	FISICO COSTEO.S/	0.00 0.00	0.00 0.00	0.00 0.00	0.00 0.00	0.00 0.00	21.00 0.00	0.00 0.00	0.00 0.00	0.00 0.00	0.00 0.00	0.00 0.00	21.00 0.00	
					2025	FISICO COSTEO.S/	0.00 1.00	0.00 1.00	0.00 1.00	0.00 1.00	0.00 1.00	0.00 1.00	1.00 1.00	0.00 0.90	0.00 0.00	0.00 5.00	0.00 0.00	1.00 13.90	
					2026	FISICO COSTEO.S/	0.00 1.00	0.00 1.00	0.00 1.00	0.00 1.00	0.00 1.00	0.00 1.00	1.00 1.00	0.00 0.90	0.00 0.00	0.00 5.00	0.00 0.00	1.00 13.90	
AOI00102501882	4398402 - DETECCIÓN Y DIAGNÓSTICO DE CASOS DE RABIA	050613 - OTOCA	PERSONA TRATADA	Muy Alta	2027	FISICO COSTEO.S/	0.00 1.00	0.00 1.00	0.00 1.00	0.00 1.00	0.00 1.00	1.00 1.00	0.00 1.00	0.00 0.90	0.00 0.00	0.00 5.00	0.00 0.00	1.00 13.90	
					2025	FISICO COSTEO.S/	0.00 1.00	0.00 1.00	0.00 1.00	0.00 1.00	1.00 1.00	0.00 1.00	0.00 1.00	0.00 0.90	0.00 0.00	0.00 5.00	0.00 0.00	1.00 13.90	
					2026	FISICO COSTEO.S/	0.00 1.00	0.00 1.00	0.00 1.00	0.00 1.00	1.00 1.00	0.00 1.00	0.00 1.00	0.00 0.90	0.00 0.00	0.00 5.00	0.00 0.00	1.00 13.90	
					2027	FISICO COSTEO.S/	0.00 1.00	0.00 1.00	0.00 1.00	0.00 1.00	1.00 1.00	0.00 1.00	0.00 1.00	0.00 0.90	0.00 0.00	0.00 5.00	0.00 0.00	1.00 13.90	
AOI00102501883	4398422 - DIAGNOSTICO LABORATORIAL DE FASCIOLOSIS	050613 - OTOCA	PERSONA TRATADA	Muy Alta	2025	FISICO COSTEO.S/	0.00 1.00	0.00 1.00	0.00 1.00	0.00 1.00	1.00 1.00	0.00 1.00	0.00 1.00	0.00 0.90	0.00 0.00	0.00 5.00	0.00 0.00	1.00 13.90	
					2026	FISICO COSTEO.S/	0.00 1.00	0.00 1.00	0.00 1.00	0.00 1.00	1.00 1.00	0.00 1.00	0.00 1.00	0.00 0.90	0.00 0.00	0.00 5.00	0.00 0.00	1.00 13.90	
					2027	FISICO COSTEO.S/	0.00 1.00	0.00 1.00	0.00 1.00	0.00 1.00	1.00 1.00	0.00 1.00	0.00 1.00	0.00 0.90	0.00 0.00	0.00 5.00	0.00 0.00	1.00 13.90	
					2025	FISICO COSTEO.S/	0.00 1.00	0.00 1.00	0.00 1.00	0.00 1.00	1.00 1.00	0.00 1.00	0.00 1.00	0.00 0.90	0.00 0.00	0.00 5.00	0.00 0.00	1.00 13.90	



AOI00102501884	4398423 - PERSONA TRATADA CON DIAGNOSTICO DE FASCIOLIOSIS	050613 - OTOCA	PERSONA TRATADA	Muy Alta	2025	FISICO	0.00	0.00	0.00	0.00	0.00	1.00	0.00	0.00	0.00	0.00	0.00	2.00			
						COSTEO.S/	1.00	1.00	1.00	1.00	1.00	1.00	1.00	1.00	0.90	1.00	0.00	5.00	0.00	13.90	
					2026	FISICO	0.00	0.00	0.00	0.00	0.00	1.00	0.00	0.00	0.00	1.00	0.00	0.00	0.00	0.00	2.00
						COSTEO.S/	1.00	1.00	1.00	1.00	1.00	1.00	1.00	1.00	1.00	0.90	0.00	5.00	0.00	13.90	
					2027	FISICO	0.00	0.00	0.00	0.00	0.00	1.00	0.00	0.00	0.00	1.00	0.00	2.00			
						COSTEO.S/	1.00	1.00	1.00	1.00	1.00	1.00	1.00	0.90	0.00	5.00	0.00	13.90			
AOI00102501885	4398425 - TRATAMIENTO DE PERSONAS CON TENIASIS	050613 - OTOCA	PERSONA TRATADA	Muy Alta	2026	FISICO	1.00	2.00	1.00	2.00	1.00	2.00	1.00	2.00	1.00	2.00	1.00	2.00	18.00		
						COSTEO.S/	1.00	1.00	1.00	1.00	1.00	1.00	1.00	1.00	0.00	0.00	5.00	0.00	13.00		
					2027	FISICO	1.00	2.00	1.00	2.00	1.00	2.00	1.00	2.00	1.00	2.00	1.00	2.00	1.00	2.00	18.00
						COSTEO.S/	1.00	1.00	1.00	1.00	1.00	1.00	1.00	1.00	0.00	0.00	5.00	0.00	13.00		
AOI00102501886	4398430 - PERSONA TRATADA CON DIAGNOSTICO DE EQUINOCOCOSIS	050613 - OTOCA	PERSONA TRATADA	Muy Alta	2025	FISICO	0.00	0.00	0.00	0.00	0.00	0.00	1.00	0.00	0.00	1.00	0.00	0.00	2.00		
						COSTEO.S/	1.00	1.00	1.00	1.00	1.00	1.00	1.00	1.00	0.90	0.00	4.75	0.00	13.65		
					2026	FISICO	0.00	1.00	0.00	0.00	1.00	0.00	1.00	0.00	0.00	1.00	0.00	0.00	0.00	4.00	
						COSTEO.S/	1.00	1.00	1.00	1.00	1.00	1.00	1.00	1.00	0.90	0.00	4.75	0.00	13.65		
					2027	FISICO	0.00	1.00	0.00	0.00	1.00	0.00	1.00	0.00	0.00	1.00	0.00	4.00			
						COSTEO.S/	1.00	1.00	1.00	1.00	1.00	1.00	1.00	0.90	0.00	4.75	0.00	13.65			
AOI00102501955	4398318 - LOCALIZACION Y DIAGNOSTICO DE CASOS DE CHAGAS EN MENORES DE 15 AÑOS	050613 - OTOCA	PERSONA DIAGNOSTICADA	Muy Alta	2025	FISICO	2.00	2.00	2.00	2.00	2.00	2.00	2.00	2.00	1.00	0.00	0.00	0.00	17.00		
						COSTEO.S/	7.00	7.00	7.00	7.00	7.00	7.00	7.00	7.00	7.00	7.00	7.00	8.70	7.00	85.70	
					2026	FISICO	2.00	2.00	2.00	2.00	2.00	2.00	2.00	2.00	1.00	0.00	0.00	0.00	0.00	17.00	
						COSTEO.S/	7.00	7.00	7.00	7.00	7.00	7.00	7.00	7.00	7.00	7.00	7.00	8.70	7.00	85.70	
					2027	FISICO	2.00	2.00	2.00	2.00	2.00	2.00	2.00	2.00	1.00	0.00	0.00	17.00			
						COSTEO.S/	7.00	7.00	7.00	7.00	7.00	7.00	7.00	7.00	7.00	8.70	7.00	85.70			
AOI00102501956	4398319 - VIGILANCIA EN SEROLOGICA EN GESTANTES DE AREA ENDEMICA DE CHAGAS	050613 - OTOCA	PERSONA DIAGNOSTICADA	Muy Alta	2025	FISICO	0.00	0.00	0.00	0.00	0.00	1.00	0.00	0.00	0.00	0.00	1.00	0.00	2.00		
						COSTEO.S/	5.00	5.00	5.00	5.00	5.00	5.00	5.00	5.00	5.00	5.00	5.00	6.22	61.22		
					2026	FISICO	0.00	0.00	0.00	0.00	0.00	1.00	0.00	0.00	0.00	0.00	1.00	0.00	2.00		
						COSTEO.S/	5.00	5.00	5.00	5.00	5.00	5.00	5.00	5.00	5.00	5.00	5.00	6.22	61.22		
					2027	FISICO	0.00	0.00	0.00	0.00	0.00	1.00	0.00	0.00	0.00	1.00	0.00	2.00			
						COSTEO.S/	5.00	5.00	5.00	5.00	5.00	5.00	5.00	5.00	5.00	5.00	6.22	61.22			
AEI.02.05. SERVICIO DE VIGILANCIA DE LA CALIDAD DEL AGUA OPORTUNO PARA EL CONSUMO HUMANO EN EL DEPARTAMENTO																					
CODIGO	ACTIVIDAD OPERATIVA	UBIGEO	U.M.	PRIORIDAD	PERIODO MULTIANUAL	PROGRAMACION MENSUAL												TOTAL ANUAL			
						META	01	02	03	04	05	06	07	08	09	10	11		12		
AOI00102501091	3326001 - INSPECCION SANITARIA DE SISTEMAS DE AGUA	050613 - OTOCA	CENTRO POBLADO	Muy Alta	2025	FISICO	0.00	0.00	0.00	11.00	12.00	0.00	0.00	0.00	0.00	11.00	12.00	0.00	23.00		
						COSTEO.S/	3,459.91	3,459.91	3,459.91	3,459.91	3,459.91	3,459.91	3,459.91	3,459.91	3,459.91	3,459.91	3,459.91	3,459.91	3,459.91	41,519.00	
					2026	FISICO	0.00	0.00	0.00	11.00	12.00	0.00	0.00	0.00	0.00	11.00	12.00	0.00	23.00		
						COSTEO.S/	3,459.91	3,459.91	3,459.91	3,459.91	3,459.91	3,459.91	3,459.91	3,459.91	3,459.91	3,459.91	3,459.91	3,459.91	3,459.91	41,519.00	
					2027	FISICO	0.00	0.00	0.00	11.00	12.00	0.00	0.00	0.00	11.00	12.00	0.00	23.00			
						COSTEO.S/	3,459.91	3,459.91	3,459.91	3,459.91	3,459.91	3,459.91	3,459.91	3,459.91	3,459.91	3,459.91	3,459.91	41,519.00			
AOI00102501095	3326002 - MONITOREO DE PARAMETROS DE CAMPO ZONA URBANA	050613 - OTOCA	CENTRO POBLADO	Muy Alta	2025	FISICO	2.00	2.00	2.00	2.00	2.00	2.00	2.00	2.00	2.00	2.00	2.00	2.00	2.00		
						COSTEO.S/	3,891.67	3,891.67	3,891.67	3,891.67	3,891.67	3,891.67	3,891.67	3,891.67	3,891.67	3,891.67	3,891.67	3,891.67	3,891.67	46,701.50	
					2026	FISICO	2.00	2.00	2.00	2.00	2.00	2.00	2.00	2.00	2.00	2.00	2.00	2.00	2.00	2.00	
						COSTEO.S/	3,891.67	3,891.67	3,891.67	3,891.67	3,891.67	3,891.67	3,891.67	3,891.67	3,891.67	3,891.67	3,891.67	3,891.67	3,891.67	46,701.50	
					2027	FISICO	2.00	2.00	2.00	2.00	2.00	2.00	2.00	2.00	2.00	2.00	2.00	2.00			
						COSTEO.S/	3,891.67	3,891.67	3,891.67	3,891.67	3,891.67	3,891.67	3,891.67	3,891.67	3,891.67	3,891.67	3,891.67	46,701.50			
AOI00102501098	3326003 - MONITOREO DE PARAMETROS DE CAMPO	050613 - OTOCA	CENTRO POBLADO	Muy Alta	2025	FISICO	25.00	25.00	25.00	25.00	25.00	25.00	25.00	25.00	25.00	25.00	25.00	25.00			



ZONA RURAL

	COSTEO.S/	4,225.00	4,225.00	4,225.00	4,225.00	4,225.00	4,225.00	4,225.00	4,225.00	4,225.00	4,225.00	4,225.00	4,225.00	4,225.00	4,225.00	4,287.21	50,762.21
2026	FISICO	25.00	25.00	25.00	25.00	25.00	25.00	25.00	25.00	25.00	25.00	25.00	25.00	25.00	25.00	25.00	25.00
	COSTEO.S/	4,225.00	4,225.00	4,225.00	4,225.00	4,225.00	4,225.00	4,225.00	4,225.00	4,225.00	4,225.00	4,225.00	4,225.00	4,225.00	4,225.00	4,287.21	50,762.21
2027	FISICO	25.00	25.00	25.00	25.00	25.00	25.00	25.00	25.00	25.00	25.00	25.00	25.00	25.00	25.00	25.00	25.00
	COSTEO.S/	4,225.00	4,225.00	4,225.00	4,225.00	4,225.00	4,225.00	4,225.00	4,225.00	4,225.00	4,225.00	4,225.00	4,225.00	4,225.00	4,225.00	4,287.21	50,762.21

AEI.02.06 - ATENCIÓN PREVENTIVA Y PROMOCIONAL PARA EL CONTROL DE ENFERMEDADES NO TRANSMISIBLES EN LA POBLACIÓN

CODIGO	ACTIVIDAD OPERATIVA	UBIGEO	U.M.	PRIORIDAD	PERIODO MULTIANUAL	PROGRAMACION MENSUAL												TOTAL ANUAL				
						META	01	02	03	04	05	06	07	08	09	10	11		12			
AOI00102500109	0068001 - ASESORIA NUTRICIONAL PARA EL CONTROL DE ENFERMEDADES DENTALES	050613 - OTOCA	PERSONA ATENDIDA	Muy Alta	2025	FISICO	83.00	86.00	96.00	96.00	96.00	96.00	96.00	96.00	96.00	96.00	96.00	97.00	1,130.00			
						COSTEO.S/	0.00	0.00	0.00	0.00	0.00	0.00	0.00	0.00	0.00	0.00	0.00	0.00	0.00	0.00	0.00	
					2026	FISICO	83.00	86.00	96.00	96.00	96.00	96.00	96.00	96.00	96.00	96.00	96.00	96.00	96.00	96.00	97.00	1,130.00
						COSTEO.S/	0.00	0.00	0.00	0.00	0.00	0.00	0.00	0.00	0.00	0.00	0.00	0.00	0.00	0.00	0.00	0.00
					2027	FISICO	83.00	86.00	96.00	96.00	96.00	96.00	96.00	96.00	96.00	96.00	96.00	96.00	96.00	96.00	97.00	1,130.00
						COSTEO.S/	0.00	0.00	0.00	0.00	0.00	0.00	0.00	0.00	0.00	0.00	0.00	0.00	0.00	0.00	0.00	0.00
AOI00102500110	0068002 - EXAMEN ESTOMATOLOGICO	050613 - OTOCA	PERSONA ATENDIDA	Muy Alta	2025	FISICO	83.00	86.00	96.00	96.00	96.00	96.00	96.00	96.00	96.00	96.00	96.00	97.00	1,130.00			
						COSTEO.S/	0.00	0.00	0.00	0.00	0.00	0.00	0.00	0.00	0.00	0.00	0.00	0.00	0.00	0.00		
					2026	FISICO	83.00	86.00	96.00	96.00	96.00	96.00	96.00	96.00	96.00	96.00	96.00	96.00	96.00	97.00	1,130.00	
						COSTEO.S/	0.00	0.00	0.00	0.00	0.00	0.00	0.00	0.00	0.00	0.00	0.00	0.00	0.00	0.00	0.00	
					2027	FISICO	83.00	86.00	96.00	96.00	96.00	96.00	96.00	96.00	96.00	96.00	96.00	96.00	96.00	97.00	1,130.00	
						COSTEO.S/	0.00	0.00	0.00	0.00	0.00	0.00	0.00	0.00	0.00	0.00	0.00	0.00	0.00	0.00	0.00	
AOI00102500111	0068003 - INSTRUCCIÓN DE HIGIENE ORAL	050613 - OTOCA	PERSONA ATENDIDA	Muy Alta	2025	FISICO	83.00	86.00	96.00	96.00	96.00	96.00	96.00	96.00	96.00	96.00	96.00	97.00	1,130.00			
						COSTEO.S/	0.00	0.00	0.00	0.00	0.00	0.00	0.00	0.00	0.00	0.00	0.00	0.00	0.00	0.00		
					2026	FISICO	83.00	86.00	96.00	96.00	96.00	96.00	96.00	96.00	96.00	96.00	96.00	96.00	96.00	97.00	1,130.00	
						COSTEO.S/	0.00	0.00	0.00	0.00	0.00	0.00	0.00	0.00	0.00	0.00	0.00	0.00	0.00	0.00	0.00	
					2027	FISICO	83.00	86.00	96.00	96.00	96.00	96.00	96.00	96.00	96.00	96.00	96.00	96.00	96.00	97.00	1,130.00	
						COSTEO.S/	0.00	0.00	0.00	0.00	0.00	0.00	0.00	0.00	0.00	0.00	0.00	0.00	0.00	0.00	0.00	
AOI00102500113	5000601 - APLICACION DE SELLANTES	050613 - OTOCA	PERSONA ATENDIDA	Muy Alta	2025	FISICO	1.00	1.00	1.00	1.00	1.00	1.00	1.00	1.00	1.00	1.00	1.00	2.00	13.00			
						COSTEO.S/	0.00	0.00	0.00	0.00	0.00	0.00	0.00	0.00	0.00	0.00	0.00	0.00	0.00	0.00		
					2026	FISICO	1.00	1.00	1.00	1.00	1.00	1.00	1.00	1.00	1.00	1.00	1.00	1.00	2.00	13.00		
						COSTEO.S/	0.00	0.00	0.00	0.00	0.00	0.00	0.00	0.00	0.00	0.00	0.00	0.00	0.00	0.00		
					2027	FISICO	1.00	1.00	1.00	1.00	1.00	1.00	1.00	1.00	1.00	1.00	1.00	1.00	2.00	13.00		
						COSTEO.S/	0.00	0.00	0.00	0.00	0.00	0.00	0.00	0.00	0.00	0.00	0.00	0.00	0.00	0.00		
AOI00102500114	5000602 - APLICACION DE FLUOR BARNIZ	050613 - OTOCA	PERSONA ATENDIDA	Muy Alta	2025	FISICO	20.00	20.00	21.00	22.00	22.00	22.00	22.00	22.00	22.00	22.00	22.00	23.00	260.00			
						COSTEO.S/	0.00	0.00	0.00	0.00	0.00	0.00	0.00	0.00	0.00	0.00	0.00	0.00	0.00	0.00		
					2026	FISICO	20.00	20.00	21.00	22.00	22.00	22.00	22.00	22.00	22.00	22.00	22.00	22.00	23.00	260.00		
						COSTEO.S/	0.00	0.00	0.00	0.00	0.00	0.00	0.00	0.00	0.00	0.00	0.00	0.00	0.00	0.00		
					2027	FISICO	20.00	20.00	21.00	22.00	22.00	22.00	22.00	22.00	22.00	22.00	22.00	22.00	23.00	260.00		
						COSTEO.S/	0.00	0.00	0.00	0.00	0.00	0.00	0.00	0.00	0.00	0.00	0.00	0.00	0.00	0.00		
AOI00102500114	5000603 - APLICACION DEL FLUOR GEL	050613 - OTOCA	PERSONA ATENDIDA	Muy Alta	2025	FISICO	50.00	59.00	59.00	59.00	59.00	59.00	54.00	59.00	59.00	59.00	59.00	58.00	693.00			
						COSTEO.S/	0.00	0.00	0.00	0.00	0.00	0.00	0.00	0.00	0.00	0.00	0.00	0.00	0.00			
					2026	FISICO	50.00	59.00	59.00	59.00	59.00	59.00	54.00	59.00	59.00	59.00	59.00	59.00	58.00	693.00		
						COSTEO.S/	0.00	0.00	0.00	0.00	0.00	0.00	0.00	0.00	0.00	0.00	0.00	0.00	0.00			
					2027	FISICO	50.00	59.00	59.00	59.00	59.00	59.00	54.00	59.00	59.00	59.00	59.00	59.00	58.00	693.00		
						COSTEO.S/	0.00	0.00	0.00	0.00	0.00	0.00	0.00	0.00	0.00	0.00	0.00	0.00	0.00			
AOI00102500115	5000606 - PROFILAXIS DENTAL	050613 - OTOCA	PERSONA ATENDIDA	Muy Alta	2025	FISICO	4.00	5.00	5.00	5.00	5.00	5.00	5.00	5.00	5.00	5.00	6.00	60.00				
						COSTEO.S/	0.00	0.00	0.00	0.00	0.00	0.00	0.00	0.00	0.00	0.00	0.00	0.00	0.00			



			2026	FISICO	4.00	5.00	5.00	5.00	5.00	5.00	5.00	5.00	5.00	5.00	6.00	60.00	
				COSTEO.S/	0.00	0.00	0.00	0.00	0.00	0.00	0.00	0.00	0.00	0.00	0.00	0.00	
			2027	FISICO	4.00	5.00	5.00	5.00	5.00	5.00	5.00	5.00	5.00	5.00	6.00	60.00	
				COSTEO.S/	0.00	0.00	0.00	0.00	0.00	0.00	0.00	0.00	0.00	0.00	0.00	0.00	
			2025	FISICO	1.00	1.00	1.00	1.00	2.00	2.00	1.00	1.00	1.00	1.00	1.00	14.00	
				COSTEO.S/	0.00	0.00	0.00	0.00	0.00	0.00	0.00	0.00	0.00	0.00	0.00	0.00	
			2026	FISICO	1.00	1.00	1.00	1.00	2.00	2.00	1.00	1.00	1.00	1.00	1.00	14.00	
				COSTEO.S/	0.00	0.00	0.00	0.00	0.00	0.00	0.00	0.00	0.00	0.00	0.00	0.00	
			2027	FISICO	1.00	1.00	1.00	1.00	2.00	2.00	1.00	1.00	1.00	1.00	1.00	14.00	
				COSTEO.S/	0.00	0.00	0.00	0.00	0.00	0.00	0.00	0.00	0.00	0.00	0.00	0.00	
			2025	FISICO	3.00	3.00	3.00	3.00	3.00	3.00	3.00	3.00	2.00	3.00	3.00	2.00	34.00
				COSTEO.S/	0.00	0.00	0.00	0.00	0.00	0.00	0.00	0.00	0.00	0.00	0.00	0.00	
			2026	FISICO	3.00	3.00	3.00	3.00	3.00	3.00	3.00	3.00	2.00	3.00	3.00	2.00	34.00
				COSTEO.S/	0.00	0.00	0.00	0.00	0.00	0.00	0.00	0.00	0.00	0.00	0.00	0.00	
			2027	FISICO	3.00	3.00	3.00	3.00	3.00	3.00	3.00	3.00	2.00	3.00	3.00	2.00	34.00
				COSTEO.S/	0.00	0.00	0.00	0.00	0.00	0.00	0.00	0.00	0.00	0.00	0.00	0.00	
			2025	FISICO	1.00	2.00	2.00	2.00	2.00	2.00	2.00	2.00	2.00	2.00	2.00	2.00	23.00
				COSTEO.S/	0.00	0.00	0.00	0.00	0.00	0.00	0.00	0.00	0.00	0.00	0.00	0.00	
			2026	FISICO	1.00	2.00	2.00	2.00	2.00	2.00	2.00	2.00	2.00	2.00	2.00	2.00	23.00
				COSTEO.S/	0.00	0.00	0.00	0.00	0.00	0.00	0.00	0.00	0.00	0.00	0.00	0.00	
			2027	FISICO	1.00	2.00	2.00	2.00	2.00	2.00	2.00	2.00	2.00	2.00	2.00	2.00	23.00
				COSTEO.S/	0.00	0.00	0.00	0.00	0.00	0.00	0.00	0.00	0.00	0.00	0.00	0.00	
			2025	FISICO	11.00	11.00	11.00	11.00	11.00	11.00	11.00	11.00	11.00	11.00	11.00	10.00	131.00
				COSTEO.S/	0.00	0.00	0.00	0.00	0.00	0.00	0.00	0.00	0.00	0.00	0.00	20.00	20.00
			2026	FISICO	11.00	11.00	11.00	11.00	11.00	11.00	11.00	11.00	11.00	11.00	11.00	10.00	131.00
				COSTEO.S/	0.00	0.00	0.00	0.00	0.00	0.00	0.00	0.00	0.00	0.00	0.00	20.00	20.00
			2027	FISICO	11.00	11.00	11.00	11.00	11.00	11.00	11.00	11.00	11.00	11.00	11.00	10.00	131.00
				COSTEO.S/	0.00	0.00	0.00	0.00	0.00	0.00	0.00	0.00	0.00	0.00	0.00	20.00	20.00
			2025	FISICO	8.00	8.00	8.00	8.00	8.00	8.00	8.00	8.00	8.00	8.00	8.00	9.00	97.00
				COSTEO.S/	0.00	0.00	0.00	0.00	0.00	0.00	0.00	0.00	0.00	0.00	0.00	0.00	0.00
			2026	FISICO	8.00	8.00	8.00	8.00	8.00	8.00	8.00	8.00	8.00	8.00	8.00	9.00	97.00
				COSTEO.S/	0.00	0.00	0.00	0.00	0.00	0.00	0.00	0.00	0.00	0.00	0.00	0.00	0.00
			2027	FISICO	8.00	8.00	8.00	8.00	8.00	8.00	8.00	8.00	8.00	8.00	8.00	9.00	97.00
				COSTEO.S/	0.00	0.00	0.00	0.00	0.00	0.00	0.00	0.00	0.00	0.00	0.00	0.00	0.00
			2025	FISICO	21.00	21.00	21.00	21.00	21.00	21.00	21.00	21.00	21.00	21.00	21.00	22.00	253.00
				COSTEO.S/	0.00	0.00	0.00	0.00	0.00	0.00	0.00	0.00	0.00	0.00	0.00	0.00	0.00
			2026	FISICO	21.00	21.00	21.00	21.00	21.00	21.00	21.00	21.00	21.00	21.00	21.00	22.00	253.00
				COSTEO.S/	0.00	0.00	0.00	0.00	0.00	0.00	0.00	0.00	0.00	0.00	0.00	0.00	0.00
			2027	FISICO	21.00	21.00	21.00	21.00	21.00	21.00	21.00	21.00	21.00	21.00	21.00	22.00	253.00
				COSTEO.S/	0.00	0.00	0.00	0.00	0.00	0.00	0.00	0.00	0.00	0.00	0.00	0.00	0.00
			2025	FISICO	0.00	1.00	1.00	1.00	1.00	1.00	1.00	1.00	1.00	1.00	1.00	1.00	11.00
				COSTEO.S/	0.00	0.00	0.00	0.00	0.00	0.00	0.00	0.00	0.00	0.00	0.00	0.00	0.00
			2026	FISICO	0.00	1.00	1.00	1.00	1.00	1.00	1.00	1.00	1.00	1.00	1.00	1.00	11.00
				COSTEO.S/	0.00	0.00	0.00	0.00	0.00	0.00	0.00	0.00	0.00	0.00	0.00	0.00	0.00
			2027	FISICO	0.00	1.00	1.00	1.00	1.00	1.00	1.00	1.00	1.00	1.00	1.00	1.00	11.00
				COSTEO.S/	0.00	0.00	0.00	0.00	0.00	0.00	0.00	0.00	0.00	0.00	0.00	0.00	0.00

AOI00102500116 5000701 - DEBRIDACION DE LOS PROCESOS INFECCIOSOS BUCODENTALES 050613 - OTOCA PERSONA TRATADA Muy Alta

AOI00102500117 0068101 - RASPAJE DENTAL 050613 - OTOCA PERSONA TRATADA Muy Alta

AOI00102500118 5000702 - CONSULTA ESTOMATOLOGICA 050613 - OTOCA PERSONA TRATADA Muy Alta

AOI00102500119 5000703 - EXODONCIA 050613 - OTOCA PERSONA TRATADA Muy Alta

AOI00102500120 5000704 - RESTAURACIONES DENTALES CON IONOMERO DE VIDRIO 050613 - OTOCA PERSONA TRATADA Muy Alta

AOI00102500121 5000705 - RESTAURACIONES DENTALES CON RESINA 050613 - OTOCA PERSONA TRATADA Muy Alta

AOI00102501278 5001102 - EVALUACIÓN Y DESPISTAJE DE CATARATA 050613 - OTOCA PERSONA TAMIZADA Alta





AOI00102501279	5001103 - REFERENCIA PARA DIAGNÓSTICO Y TRATAMIENTO DE CEGUERA POR CATARATA EN EL PRIMER NIVEL DE ATENCIÓN	050613 - OTOCA	PERSONA TAMIZADA	Alta	2025	FISICO	0.00	0.00	1.00	1.00	1.00	1.00	1.00	1.00	1.00	0.00	0.00	8.00					
						COSTEO.S/	0.00	0.00	0.00	0.00	0.00	0.00	0.00	0.00	0.00	0.00	0.00	0.00	0.00	0.00			
					2026	FISICO	0.00	0.00	1.00	1.00	1.00	1.00	1.00	1.00	1.00	1.00	1.00	1.00	0.00	0.00	8.00		
						COSTEO.S/	0.00	0.00	0.00	0.00	0.00	0.00	0.00	0.00	0.00	0.00	0.00	0.00	0.00	0.00	0.00		
					2027	FISICO	0.00	0.00	1.00	1.00	1.00	1.00	1.00	1.00	1.00	1.00	0.00	0.00	8.00				
						COSTEO.S/	0.00	0.00	0.00	0.00	0.00	0.00	0.00	0.00	0.00	0.00	0.00	0.00	0.00	0.00			
					2025	FISICO	0.00	1.00	1.00	1.00	1.00	1.00	1.00	1.00	1.00	1.00	1.00	1.00	1.00	1.00	11.00		
						COSTEO.S/	0.00	0.00	0.00	0.00	0.00	0.00	0.00	0.00	0.00	0.00	0.00	0.00	0.00	0.00	0.00		
AOI00102501281	5001105 - CONSEJERÍA PARA DETECCIÓN OPORTUNA Y CONTROL DE CATARATA.	050613 - OTOCA	PERSONA TAMIZADA	Alta	2026	FISICO	0.00	1.00	1.00	1.00	1.00	1.00	1.00	1.00	1.00	1.00	1.00	1.00	11.00				
						COSTEO.S/	0.00	0.00	0.00	0.00	0.00	0.00	0.00	0.00	0.00	0.00	0.00	0.00	0.00	0.00			
					2027	FISICO	0.00	1.00	1.00	1.00	1.00	1.00	1.00	1.00	1.00	1.00	1.00	1.00	1.00	1.00	11.00		
						COSTEO.S/	0.00	0.00	0.00	0.00	0.00	0.00	0.00	0.00	0.00	0.00	0.00	0.00	0.00	0.00	0.00		
AOI00102501294	5001306 - TAMIZAJE DE AGUDEZA VISUAL EN NIÑOS (AS) DE 3 A 11 AÑOS	050613 - OTOCA	PERSONA TAMIZADA	Muy Alta	2025	FISICO	8.00	8.00	8.00	8.00	8.00	8.00	8.00	8.00	9.00	9.00	9.00	9.00	100.00				
						COSTEO.S/	0.00	0.00	0.00	0.00	0.00	0.00	0.00	0.00	0.00	0.00	0.00	0.00	0.00	0.00			
					2026	FISICO	8.00	8.00	8.00	8.00	8.00	8.00	8.00	8.00	9.00	9.00	9.00	9.00	9.00	9.00	100.00		
						COSTEO.S/	0.00	0.00	0.00	0.00	0.00	0.00	0.00	0.00	0.00	0.00	0.00	0.00	0.00	0.00	0.00		
					2027	FISICO	8.00	8.00	8.00	8.00	8.00	8.00	8.00	8.00	9.00	9.00	9.00	9.00	9.00	100.00			
						COSTEO.S/	0.00	0.00	0.00	0.00	0.00	0.00	0.00	0.00	0.00	0.00	0.00	0.00	0.00	0.00			
					AOI00102501310	5001605 - PACIENTES CON ENFERMEDAD CARDIOMETABOLICA ORGANIZADOS QUE RECIBEN EDUCACION PARA EL CONTROL DE LA ENFERMEDAD	050613 - OTOCA	PERSONA CAPACITADA	Alta	2025	FISICO	0.00	0.00	1.00	1.00	1.00	1.00	1.00	1.00	1.00	0.00	0.00	8.00
											COSTEO.S/	0.00	0.00	0.00	0.00	0.00	0.00	0.00	0.00	0.00	0.00	0.00	0.00
2026	FISICO	0.00	0.00	1.00						1.00	1.00	1.00	1.00	1.00	1.00	1.00	1.00	0.00	0.00	8.00			
	COSTEO.S/	0.00	0.00	0.00						0.00	0.00	0.00	0.00	0.00	0.00	0.00	0.00	0.00	0.00	0.00			
					2027	FISICO	0.00	0.00	1.00	1.00	1.00	1.00	1.00	1.00	1.00	1.00	0.00	0.00	8.00				
						COSTEO.S/	0.00	0.00	0.00	0.00	0.00	0.00	0.00	0.00	0.00	0.00	0.00	0.00	0.00	0.00			
					AOI00102501311	5001608 - TRATAMIENTO Y CONTROL DE PERSONAS SEGUN CLASIFICACION DE RIESGO CARDIOVASCULAR	050613 - OTOCA	PERSONA ATENDIDA	Alta	2025	FISICO	0.00	0.00	0.00	1.00	1.00	1.00	1.00	1.00	0.00	0.00	0.00	5.00
											COSTEO.S/	0.00	0.00	0.00	0.00	0.00	0.00	0.00	0.00	0.00	0.00	0.00	0.00
2026	FISICO	0.00	0.00	0.00						1.00	1.00	1.00	1.00	1.00	0.00	0.00	0.00	0.00	0.00	5.00			
	COSTEO.S/	0.00	0.00	0.00						0.00	0.00	0.00	0.00	0.00	0.00	0.00	0.00	0.00	0.00	0.00			
					2027	FISICO	0.00	0.00	0.00	1.00	1.00	1.00	1.00	1.00	0.00	0.00	0.00	0.00	5.00				
						COSTEO.S/	0.00	0.00	0.00	0.00	0.00	0.00	0.00	0.00	0.00	0.00	0.00	0.00	0.00	0.00			
					AOI00102501313	5001609 - TRATAMIENTO PARA PERSONA CON HIPERTENSION SIN DAÑO DE ORGANOS	050613 - OTOCA	PERSONA ATENDIDA	Muy Alta	2025	FISICO	5.00	5.00	5.00	5.00	5.00	5.00	5.00	5.00	5.00	5.00	5.00	60.00
											COSTEO.S/	0.00	0.00	0.00	0.00	175.00	0.00	0.00	0.00	0.00	0.00	0.00	0.00
2026	FISICO	5.00	5.00	5.00						5.00	5.00	5.00	5.00	5.00	5.00	5.00	5.00	5.00	5.00	60.00			
	COSTEO.S/	0.00	0.00	0.00						0.00	175.00	0.00	0.00	0.00	0.00	0.00	0.00	0.00	0.00	175.00			
					2027	FISICO	5.00	5.00	5.00	5.00	5.00	5.00	5.00	5.00	5.00	5.00	5.00	5.00	60.00				
						COSTEO.S/	0.00	0.00	0.00	0.00	175.00	0.00	0.00	0.00	0.00	0.00	0.00	0.00	0.00	175.00			
					AOI00102501320	5001708 - TRATAMIENTO PARA PERSONA CON DIABETES MELLITUS SIN DAÑO DE ORGANOS	050613 - OTOCA	PERSONA ATENDIDA	Muy Alta	2025	FISICO	0.00	0.00	1.00	1.00	1.00	1.00	1.00	1.00	0.00	0.00	0.00	7.00
											COSTEO.S/	0.00	0.00	0.00	0.00	0.00	0.00	0.00	0.00	0.00	0.00	0.00	0.00
2026	FISICO	0.00	0.00	1.00						1.00	1.00	1.00	1.00	1.00	1.00	0.00	0.00	0.00	0.00	7.00			
	COSTEO.S/	0.00	0.00	0.00						0.00	0.00	0.00	0.00	0.00	0.00	0.00	0.00	0.00	0.00	0.00			
					2027	FISICO	0.00	0.00	1.00	1.00	1.00	1.00	1.00	1.00	1.00	0.00	0.00	0.00	7.00				
						COSTEO.S/	0.00	0.00	0.00	0.00	0.00	0.00	0.00	0.00	0.00	0.00	0.00	0.00	0.00				
					AOI00102501326	4399726 - ATENCIÓN DE SALUD EN EL PRIMER NIVEL DE ATENCIÓN A PERSONAS	050613 - OTOCA	PERSONA ATENDIDA	Muy Alta	2025	FISICO	2.00	2.00	2.00	2.00	2.00	2.00	2.00	2.00	2.00	2.00	3.00	25.00
											COSTEO.S/	0.00	0.00	0.00	0.00	0.00	0.00	0.00	0.00	0.00	0.00	0.00	0.00



	EXPUESTAS A METALES PESADOS			2026	FISICO	2.00	2.00	2.00	2.00	2.00	2.00	2.00	2.00	2.00	2.00	3.00	25.00	
					COSTEO.S/	0.00	0.00	0.00	0.00	0.00	0.00	0.00	0.00	0.00	0.00	0.00	0.00	
				2027	FISICO	2.00	2.00	2.00	2.00	2.00	2.00	2.00	2.00	2.00	2.00	2.00	3.00	25.00
					COSTEO.S/	0.00	0.00	0.00	0.00	0.00	0.00	0.00	0.00	0.00	0.00	0.00	0.00	
AOI00102501327	4399727 - TOMA DE MUESTRAS BIOLÓGICAS PARA DOSAJE DE METALES PESADOS A PERSONAS EXPUESTAS	050613 - OTOCA	PERSONA ATENDIDA	Alta	2025	FISICO	0.00	0.00	0.00	0.00	0.00	0.00	10.00	0.00	0.00	0.00	0.00	10.00
					COSTEO.S/	0.00	0.00	0.00	0.00	0.00	0.00	0.00	0.00	0.00	0.00	0.00	0.00	
					2026	FISICO	0.00	0.00	0.00	0.00	0.00	0.00	10.00	0.00	0.00	0.00	0.00	10.00
					COSTEO.S/	0.00	0.00	0.00	0.00	0.00	0.00	0.00	0.00	0.00	0.00	0.00	0.00	
					2027	FISICO	0.00	0.00	0.00	0.00	0.00	0.00	10.00	0.00	0.00	0.00	0.00	10.00
					COSTEO.S/	0.00	0.00	0.00	0.00	0.00	0.00	0.00	0.00	0.00	0.00	0.00	0.00	
AOI00102501670	5001101 - TAMIZAJE Y DETECCIÓN DE CATARATA MEDIANTE EXAMEN DE AGUDEZA VISUAL EN PRIMER Y SEGUNDO NIVEL DE ATENCIÓN	050613 - OTOCA	PERSONA TAMIZADA	Muy Alta	2025	FISICO	8.00	8.00	8.00	8.00	8.00	8.00	8.00	8.00	9.00	9.00	9.00	99.00
					COSTEO.S/	0.00	0.00	0.00	0.00	50.00	0.00	0.00	0.00	0.00	0.00	0.00	0.00	
					2026	FISICO	8.00	8.00	8.00	8.00	8.00	8.00	8.00	8.00	9.00	9.00	9.00	99.00
					COSTEO.S/	0.00	0.00	0.00	0.00	50.00	0.00	0.00	0.00	0.00	0.00	0.00	0.00	
					2027	FISICO	8.00	8.00	8.00	8.00	8.00	8.00	8.00	8.00	9.00	9.00	9.00	99.00
					COSTEO.S/	0.00	0.00	0.00	0.00	50.00	0.00	0.00	0.00	0.00	0.00	0.00	0.00	
AOI00102501740	5001508 - PERSONAS DE 5 AÑOS A MAS CON VALORACIÓN CLÍNICA DE FACTORES DE RIESGO	050613 - OTOCA	PERSONA TAMIZADA	Muy Alta	2025	FISICO	42.00	42.00	42.00	42.00	43.00	43.00	43.00	43.00	43.00	43.00	43.00	512.00
					COSTEO.S/	0.00	0.00	0.00	0.00	0.00	0.00	0.00	0.00	0.00	0.00	0.00	0.00	
					2026	FISICO	42.00	42.00	42.00	42.00	43.00	43.00	43.00	43.00	43.00	43.00	43.00	512.00
					COSTEO.S/	0.00	0.00	0.00	0.00	0.00	0.00	0.00	0.00	0.00	0.00	0.00	0.00	
					2027	FISICO	42.00	42.00	42.00	42.00	43.00	43.00	43.00	43.00	43.00	43.00	43.00	512.00
					COSTEO.S/	0.00	0.00	0.00	0.00	0.00	0.00	0.00	0.00	0.00	0.00	0.00	0.00	
AOI00102501742	5001509 - TAMIZAJE DE LABORATORIO A PERSONAS DE 18 A 40 AÑOS CON RIESGO ELEVADO	050613 - OTOCA	PERSONA TAMIZADA	Alta	2025	FISICO	7.00	7.00	7.00	7.00	7.00	7.00	7.00	7.00	8.00	8.00	8.00	88.00
					COSTEO.S/	0.00	0.00	0.00	0.00	0.00	0.00	0.00	0.00	0.00	0.00	0.00	0.00	
					2026	FISICO	7.00	7.00	7.00	7.00	7.00	7.00	7.00	7.00	8.00	8.00	8.00	88.00
					COSTEO.S/	0.00	0.00	0.00	0.00	0.00	0.00	0.00	0.00	0.00	0.00	0.00	0.00	
					2027	FISICO	7.00	7.00	7.00	7.00	7.00	7.00	7.00	7.00	8.00	8.00	8.00	88.00
					COSTEO.S/	0.00	0.00	0.00	0.00	0.00	0.00	0.00	0.00	0.00	0.00	0.00	0.00	
AOI00102501742	5001510 - TAMIZAJE DE LABORATORIO A PERSONAS MAYORES DE 40 AÑOS	050613 - OTOCA	PERSONA TAMIZADA	Alta	2025	FISICO	19.00	19.00	19.00	19.00	19.00	19.00	19.00	20.00	20.00	20.00	20.00	233.00
					COSTEO.S/	0.00	0.00	0.00	0.00	0.00	0.00	0.00	0.00	0.00	0.00	0.00	0.00	
					2026	FISICO	19.00	19.00	19.00	19.00	19.00	19.00	19.00	20.00	20.00	20.00	20.00	233.00
					COSTEO.S/	0.00	0.00	0.00	0.00	0.00	0.00	0.00	0.00	0.00	0.00	0.00	0.00	
					2027	FISICO	19.00	19.00	19.00	19.00	19.00	19.00	19.00	20.00	20.00	20.00	20.00	233.00
					COSTEO.S/	0.00	0.00	0.00	0.00	0.00	0.00	0.00	0.00	0.00	0.00	0.00	0.00	
AOI00102501854	5001302 - EVALUACIÓN DE ERRORES REFRACTIVOS EN NIÑOS (AS) DE 3 A 11 AÑOS	050613 - OTOCA	PERSONA TAMIZADA	Alta	2025	FISICO	0.00	0.00	0.00	0.00	1.00	1.00	1.00	1.00	1.00	0.00	0.00	5.00
					COSTEO.S/	0.00	0.00	0.00	0.00	0.00	0.00	0.00	0.00	0.00	0.00	0.00	0.00	
					2026	FISICO	0.00	0.00	0.00	0.00	1.00	1.00	1.00	1.00	1.00	0.00	0.00	5.00
					COSTEO.S/	0.00	0.00	0.00	0.00	0.00	0.00	0.00	0.00	0.00	0.00	0.00	0.00	
					2027	FISICO	0.00	0.00	0.00	0.00	1.00	1.00	1.00	1.00	1.00	0.00	0.00	5.00
					COSTEO.S/	0.00	0.00	0.00	0.00	0.00	0.00	0.00	0.00	0.00	0.00	0.00	0.00	
AOI00102501855	5001304 - REFERENCIA DE NIÑOS CON ERRORES REFRACTIVOS	050613 - OTOCA	PERSONA TAMIZADA	Alta	2025	FISICO	0.00	0.00	0.00	0.00	1.00	1.00	1.00	1.00	0.00	0.00	0.00	4.00
					COSTEO.S/	0.00	0.00	0.00	0.00	0.00	0.00	0.00	0.00	0.00	0.00	0.00	0.00	
					2026	FISICO	0.00	0.00	0.00	0.00	1.00	1.00	1.00	1.00	0.00	0.00	0.00	4.00
					COSTEO.S/	0.00	0.00	0.00	0.00	0.00	0.00	0.00	0.00	0.00	0.00	0.00	0.00	
					2027	FISICO	0.00	0.00	0.00	0.00	1.00	1.00	1.00	1.00	0.00	0.00	0.00	4.00
					COSTEO.S/	0.00	0.00	0.00	0.00	0.00	0.00	0.00	0.00	0.00	0.00	0.00	0.00	



AOI00102501899	4398802 - FUNCIONARIOS MUNICIPALES CAPACITADOS PARA LA GENERACIÓN DE ENTORNOS SALUDABLES FRENTE A LAS ENFERMEDADES NO TRASMISIBLES.	050613 - OTOCA	PERSONA CAPACITADA	Alta	2025	FISICO	0.00	2.00	0.00	0.00	0.00	0.00	0.00	0.00	0.00	0.00	0.00	2.00				
						COSTEO.S/	0.00	0.00	0.00	0.00	0.00	0.00	0.00	0.00	0.00	0.00	0.00	0.00	0.00	0.00	0.00	
					2026	FISICO	0.00	2.00	0.00	0.00	0.00	0.00	0.00	0.00	0.00	0.00	0.00	0.00	0.00	0.00	0.00	2.00
						COSTEO.S/	0.00	0.00	0.00	0.00	0.00	0.00	0.00	0.00	0.00	0.00	0.00	0.00	0.00	0.00	0.00	0.00
					2027	FISICO	0.00	2.00	0.00	0.00	0.00	0.00	0.00	0.00	0.00	0.00	0.00	0.00	0.00	2.00		
						COSTEO.S/	0.00	0.00	0.00	0.00	0.00	0.00	0.00	0.00	0.00	0.00	0.00	0.00	0.00	0.00	0.00	
					2025	FISICO	0.00	0.00	0.00	36.00	0.00	0.00	0.00	0.00	0.00	0.00	0.00	0.00	0.00	0.00	0.00	36.00
						COSTEO.S/	0.00	0.00	0.00	0.00	0.00	0.00	0.00	0.00	0.00	0.00	0.00	0.00	0.00	0.00	0.00	0.00
AOI00102501900	4398803 - DOCENTES CAPACITADOS QUE DESARROLLAN ACCIONES PARA LA PROMOCIÓN DE LA ALIMENTACIÓN SALUDABLE, ACTIVIDAD FÍSICA, SALUD OCULAR Y SALUD BUCAL	050613 - OTOCA	PERSONA CAPACITADA	Muy Alta	2026	FISICO	0.00	0.00	0.00	36.00	0.00	0.00	0.00	0.00	0.00	0.00	0.00	0.00	36.00			
						COSTEO.S/	0.00	0.00	0.00	0.00	0.00	0.00	0.00	0.00	0.00	0.00	0.00	0.00	0.00	0.00		
					2027	FISICO	0.00	0.00	0.00	36.00	0.00	0.00	0.00	0.00	0.00	0.00	0.00	0.00	0.00	0.00	36.00	
						COSTEO.S/	0.00	0.00	0.00	0.00	0.00	0.00	0.00	0.00	0.00	0.00	0.00	0.00	0.00	0.00	0.00	
AOI00102502326	0086601 - DETECCIÓN DE PERSONA CON ENFERMEDADES EXTERNAS DEL OJO	050613 - OTOCA	PERSONA EVALUADA	Alta	2025	FISICO	0.00	0.00	0.00	0.00	1.00	1.00	1.00	1.00	0.00	0.00	0.00	0.00	4.00			
						COSTEO.S/	0.00	0.00	0.00	0.00	0.00	0.00	0.00	0.00	0.00	0.00	0.00	0.00	0.00	0.00		
					2026	FISICO	0.00	0.00	0.00	0.00	1.00	1.00	1.00	1.00	0.00	0.00	0.00	0.00	0.00	0.00	4.00	
						COSTEO.S/	0.00	0.00	0.00	0.00	0.00	0.00	0.00	0.00	0.00	0.00	0.00	0.00	0.00	0.00	0.00	
					2027	FISICO	0.00	0.00	0.00	0.00	1.00	1.00	1.00	1.00	0.00	0.00	0.00	0.00	0.00	4.00		
						COSTEO.S/	0.00	0.00	0.00	0.00	0.00	0.00	0.00	0.00	0.00	0.00	0.00	0.00	0.00	0.00	0.00	
					2025	FISICO	0.00	0.00	0.00	0.00	1.00	1.00	1.00	1.00	0.00	0.00	0.00	0.00	0.00	0.00	4.00	
						COSTEO.S/	0.00	0.00	0.00	0.00	0.00	0.00	0.00	0.00	0.00	0.00	0.00	0.00	0.00	0.00	0.00	
AOI00102502327	0086602 - DIAGNÓSTICO DE ENFERMEDADES EXTERNAS DEL OJO	050613 - OTOCA	PERSONA EVALUADA	Muy Alta	2026	FISICO	0.00	0.00	0.00	0.00	1.00	1.00	1.00	1.00	0.00	0.00	0.00	0.00	4.00			
						COSTEO.S/	0.00	0.00	0.00	0.00	0.00	0.00	0.00	0.00	0.00	0.00	0.00	0.00	0.00	0.00		
					2027	FISICO	0.00	0.00	0.00	0.00	1.00	1.00	1.00	1.00	0.00	0.00	0.00	0.00	0.00	0.00	4.00	
						COSTEO.S/	0.00	0.00	0.00	0.00	0.00	0.00	0.00	0.00	0.00	0.00	0.00	0.00	0.00	0.00	0.00	
AOI00102502328	0086603 - CONSEJERÍA INTEGRAL EN SALUD OCULAR - ENFERMEDADES EXTERNAS DEL OJO	050613 - OTOCA	PERSONA INFORMADA	Alta	2025	FISICO	0.00	0.00	0.00	0.00	1.00	1.00	1.00	1.00	0.00	0.00	0.00	0.00	4.00			
						COSTEO.S/	0.00	0.00	0.00	0.00	0.00	0.00	0.00	0.00	0.00	0.00	0.00	0.00	0.00	0.00		
					2026	FISICO	0.00	0.00	0.00	0.00	1.00	1.00	1.00	1.00	0.00	0.00	0.00	0.00	0.00	0.00	4.00	
						COSTEO.S/	0.00	0.00	0.00	0.00	0.00	0.00	0.00	0.00	0.00	0.00	0.00	0.00	0.00	0.00	0.00	
					2027	FISICO	0.00	0.00	0.00	0.00	1.00	1.00	1.00	1.00	0.00	0.00	0.00	0.00	0.00	4.00		
						COSTEO.S/	0.00	0.00	0.00	0.00	0.00	0.00	0.00	0.00	0.00	0.00	0.00	0.00	0.00	0.00	0.00	
					2025	FISICO	0.00	0.00	0.00	0.00	0.00	0.00	0.00	0.00	0.00	0.00	0.00	0.00	0.00	0.00	0.00	
						COSTEO.S/	0.00	0.00	0.00	0.00	0.00	0.00	0.00	0.00	0.00	0.00	0.00	0.00	0.00	0.00	0.00	
AOI00102502329	4398804 - LIDERES COMUNITARIOS CAPACITADOS REALIZAN VIGILANCIA CIUDADANA PARA LA REDUCCIÓN DE LA CONTAMINACIÓN POR METALES PESADOS, SUSTANCIAS QUÍMICAS E HIDROCARBUROS	050613 - OTOCA	PERSONA CAPACITADA	Alta	2026	FISICO	0.00	0.00	0.00	0.00	0.00	0.00	0.00	60.00	0.00	0.00	0.00	0.00	60.00			
						COSTEO.S/	0.00	0.00	0.00	0.00	0.00	0.00	0.00	0.00	0.00	0.00	0.00	0.00	0.00	0.00		
					2027	FISICO	0.00	0.00	0.00	0.00	0.00	0.00	0.00	0.00	60.00	0.00	0.00	0.00	0.00	0.00	60.00	
						COSTEO.S/	0.00	0.00	0.00	0.00	0.00	0.00	0.00	0.00	0.00	0.00	0.00	0.00	0.00	0.00	0.00	
AOI00102502330	4398801 - FAMILIAS QUE RECIBEN SESIONES EDUCATIVAS Y DEMOSTRATIVAS EN PRÁCTICAS SALUDABLES FRENTE A LAS ENFERMEDADES NO TRASMISIBLES	050613 - OTOCA	FAMILIA	Muy Alta	2025	FISICO	18.00	18.00	18.00	19.00	19.00	19.00	19.00	19.00	19.00	19.00	19.00	19.00	225.00			
						COSTEO.S/	0.00	0.00	0.00	0.00	0.00	0.00	0.00	0.00	0.00	0.00	0.00	0.00	0.00	0.00		
					2026	FISICO	18.00	18.00	18.00	19.00	19.00	19.00	19.00	19.00	19.00	19.00	19.00	19.00	19.00	19.00	225.00	
						COSTEO.S/	0.00	0.00	0.00	0.00	0.00	0.00	0.00	0.00	0.00	0.00	0.00	0.00	0.00	0.00	0.00	
					2027	FISICO	18.00	18.00	18.00	19.00	19.00	19.00	19.00	19.00	19.00	19.00	19.00	19.00	225.00			
						COSTEO.S/	0.00	0.00	0.00	0.00	0.00	0.00	0.00	0.00	0.00	0.00	0.00	0.00	0.00	0.00		

CODIGO	ACTIVIDAD OPERATIVA	UBIGEO	U.M.	PRIORIDAD	PERIODO MULTIANUAL	PROGRAMACION MENSUAL												TOTAL ANUAL						
						META	01	02	03	04	05	06	07	08	09	10	11		12					
AOI00102500391	0215075 - TAMIZAJE CON PAPANICOLAOU PARA DETECCION DE CANCER DE CUELLO UTERINO	050613 - OTOCA	PERSONA TAMIZADA	Muy Alta	2025	FISICO	12.00	11.00	11.00	11.00	11.00	11.00	11.00	11.00	11.00	11.00	11.00	11.00	11.00	133.00				
						COSTEO.S/	75.00	75.00	75.00	75.00	75.00	75.00	75.00	75.00	75.00	75.00	75.00	75.00	75.00	75.00	75.00	900.00		
AOI00102500395	0215076 - TAMIZAJE CON INSPECCION VISUAL CON ACIDO ACETICO PARA DETECCION DE CANCER DE CUELLO UTERINO	050613 - OTOCA	PERSONA TAMIZADA	Muy Alta	2025	FISICO	5.00	5.00	5.00	5.00	5.00	5.00	5.00	5.00	5.00	5.00	5.00	5.00	5.00	60.00				
						COSTEO.S/	4.17	4.17	4.17	4.17	4.17	4.17	4.17	4.17	4.17	4.17	4.17	4.17	4.17	4.17	4.13	50.00		
AOI00102500398	0215078 - TAMIZAJE EN MUJER CON EXAMEN CLINICO DE MAMA PARA DETECCION DE CANCER DE MAMA	050613 - OTOCA	PERSONA TAMIZADA	Muy Alta	2025	FISICO	7.00	7.00	7.00	7.00	7.00	7.00	7.00	7.00	7.00	7.00	7.00	7.00	6.00	83.00				
						COSTEO.S/	20.83	20.83	20.83	20.83	20.83	20.83	20.83	20.83	20.83	20.83	20.83	20.83	20.83	20.83	20.87	250.00		
AOI00102500402	0215073 - CONSEJERIA PREVENTIVA EN FACTORES DE RIESGO PARA EL CANCER	050613 - OTOCA	PERSONA INFORMADA	Muy Alta	2025	FISICO	9.00	9.00	9.00	9.00	9.00	9.00	9.00	10.00	10.00	10.00	10.00	10.00	10.00	113.00				
						COSTEO.S/	4.17	4.17	4.17	4.17	4.17	4.17	4.17	4.17	4.17	4.17	4.17	4.17	4.17	4.17	4.13	50.00		
AOI00102500405	0136006 - PROTEGER A LA NIÑA CON APLICACION DE VACUNA VPH	050613 - OTOCA	NIÑA PROTEGIDA	Muy Alta	2025	FISICO	5.00	6.00	5.00	6.00	5.00	6.00	5.00	6.00	5.00	6.00	5.00	6.00	5.00	66.00				
						COSTEO.S/	35.60	35.60	35.60	35.60	35.60	35.60	35.60	35.60	35.60	35.60	35.60	35.60	35.60	35.60	35.60	35.60	427.20	
AOI00102500409	0215080 - TAMIZAJE PARA DETECCION DE CANCER DE COLON Y RECTO	050613 - OTOCA	PERSONA TAMIZADA	Muy Alta	2025	FISICO	3.00	2.00	3.00	2.00	2.00	3.00	2.00	3.00	2.00	3.00	2.00	3.00	2.00	30.00				
						COSTEO.S/	4.17	4.17	4.17	4.17	4.17	4.17	4.17	4.17	4.17	4.17	4.17	4.17	4.17	4.17	4.17	4.13	50.00	
AOI00102500412	0215081 - TAMIZAJE PARA DETECCION DE CANCER DE PROSTATA	050613 - OTOCA	PERSONA TAMIZADA	Muy Alta	2025	FISICO	2.00	3.00	2.00	3.00	2.00	3.00	3.00	2.00	3.00	3.00	3.00	3.00	3.00	32.00				
						COSTEO.S/	4.17	4.17	4.17	4.17	4.17	4.17	4.17	4.17	4.17	4.17	4.17	4.17	4.17	4.17	4.17	4.13	50.00	
AOI00102500414	0215082 - TAMIZAJE PARA DETECCION DE CANCER DE PIEL	050613 - OTOCA	PERSONA TAMIZADA	Muy Alta	2025	FISICO	8.00	9.00	9.00	9.00	9.00	9.00	9.00	9.00	9.00	9.00	9.00	9.00	9.00	107.00				
						COSTEO.S/	6.67	6.67	6.67	6.67	6.67	6.67	6.67	6.67	6.67	6.67	6.67	6.67	6.67	6.67	6.67	6.63	80.00	
AOI00102500447	0215071 - FUNCIONARIOS MUNICIPALES SENSIBILIZADOS PARA LA PROMOCION DE PRACTICAS Y ENTORNOS SALUDABLES PARA LA PREVENCIÓN DEL CÁNCER	050613 - OTOCA	FAMILIA	Alta	2025	FISICO	0.00	0.00	2.00	0.00	0.00	0.00	0.00	0.00	0.00	0.00	0.00	0.00	0.00	0.00	2.00			
						COSTEO.S/	0.00	0.00	0.00	0.00	0.00	0.00	0.00	0.00	0.00	0.00	0.00	0.00	0.00	0.00	0.00	0.00		
						FISICO	0.00	0.00	2.00	0.00	0.00	0.00	0.00	0.00	0.00	0.00	0.00	0.00	0.00	0.00	0.00	0.00	2.00	
						COSTEO.S/	0.00	0.00	0.00	0.00	0.00	0.00	0.00	0.00	0.00	0.00	0.00	0.00	0.00	0.00	0.00	0.00	0.00	
						FISICO	0.00	0.00	2.00	0.00	0.00	0.00	0.00	0.00	0.00	0.00	0.00	0.00	0.00	0.00	0.00	0.00	0.00	2.00
						COSTEO.S/	0.00	0.00	0.00	0.00	0.00	0.00	0.00	0.00	0.00	0.00	0.00	0.00	0.00	0.00	0.00	0.00	0.00	0.00
AOI00102500448	0215072 - DOCENTES CÁPACITADOS PARA LA PROMOCION DE PRACTICAS Y ENTORNOS SALUDABLES PARA LA PREVENCIÓN DEL CÁNCER	050613 - OTOCA	FAMILIA	Alta	2025	FISICO	0.00	0.00	0.00	0.00	0.00	0.00	0.00	21.00	0.00	0.00	0.00	0.00	0.00	0.00	0.00	21.00		
						COSTEO.S/	0.00	0.00	0.00	0.00	0.00	0.00	0.00	0.00	0.00	0.00	0.00	0.00	0.00	0.00	0.00	0.00	0.00	
						FISICO	0.00	0.00	0.00	0.00	0.00	0.00	0.00	0.00	0.00	21.00	0.00	0.00	0.00	0.00	0.00	0.00	0.00	21.00
						COSTEO.S/	0.00	0.00	0.00	0.00	0.00	0.00	0.00	0.00	0.00	0.00	0.00	0.00	0.00	0.00	0.00	0.00	0.00	0.00
						FISICO	0.00	0.00	0.00	0.00	0.00	0.00	0.00	0.00	0.00	0.00	21.00	0.00	0.00	0.00	0.00	0.00	0.00	21.00
						COSTEO.S/	0.00	0.00	0.00	0.00	0.00	0.00	0.00	0.00	0.00	0.00	0.00	0.00	0.00	0.00	0.00	0.00	0.00	0.00
AOI00102502261	0215077 - DETECCION MOLECULAR DE VIRUS PAPILOMA HUMANO	050613 - OTOCA	PERSONA TAMIZADA	Muy Alta	2025	FISICO	6.00	6.00	6.00	6.00	6.00	6.00	6.00	6.00	7.00	7.00	7.00	6.00	75.00					
						COSTEO.S/	4.17	4.17	4.17	4.17	4.17	4.17	4.17	4.17	4.17	4.17	4.17	4.17	4.17	4.17	4.13	50.00		



AOI00102502454	0215107 - FAMILIAS SENSIBILIZADOS PARA LA PROMOCIÓN DE PRÁCTICAS Y ENTORNOS SALUDABLES PARA LA PREVENCIÓN DEL CÁNCER	050613 - OTOCA	FAMILIA	Muy Alta	2025	FISICO	4.00	4.00	4.00	4.00	4.00	4.00	4.00	4.00	5.00	5.00	5.00	51.00		
						COSTEO.S/	0.00	0.00	0.00	0.00	0.00	0.00	0.00	0.00	0.00	0.00	0.00	0.00	0.00	0.00
					2026	FISICO	4.00	4.00	4.00	4.00	4.00	4.00	4.00	4.00	5.00	5.00	5.00	5.00	5.00	51.00
						COSTEO.S/	0.00	0.00	0.00	0.00	0.00	0.00	0.00	0.00	0.00	0.00	0.00	0.00	0.00	0.00
					2027	FISICO	4.00	4.00	4.00	4.00	4.00	4.00	4.00	4.00	5.00	5.00	5.00	51.00		
						COSTEO.S/	0.00	0.00	0.00	0.00	0.00	0.00	0.00	0.00	0.00	0.00	0.00	0.00		

AEI.02.11 - ATENCIÓN PREVENTIVA Y CONTROL DE ENFERMEDADES DE SALUD MENTAL EN BENEFICIO DE LA POBLACIÓN

CODIGO	ACTIVIDAD OPERATIVA	UBIGEO	U.M.	PRIORIDAD	PERIODO MULTIANUAL	PROGRAMACION MENSUAL												TOTAL ANUAL				
						META	01	02	03	04	05	06	07	08	09	10	11		12			
AOI00102500451	0070601 - MADRES, PADRES Y CUIDADORES/AS CON APOYO EN ESTRATEGIAS DE CRIANZA Y CONOCIMIENTOS SOBRE EL DESARROLLO INFANTIL	050613 - OTOCA	FAMILIA	Muy Alta	2025	FISICO	3.00	3.00	3.00	3.00	3.00	3.00	3.00	3.00	4.00	4.00	4.00	4.00	4.00	42.00		
						COSTEO.S/	0.00	0.00	0.00	0.00	0.00	0.00	0.00	0.00	0.00	0.00	0.00	0.00	0.00	0.00	0.00	
					2026	FISICO	3.00	3.00	3.00	3.00	3.00	3.00	4.00	4.00	4.00	4.00	4.00	4.00	4.00	4.00	4.00	42.00
						COSTEO.S/	0.00	0.00	0.00	0.00	0.00	0.00	0.00	0.00	0.00	0.00	0.00	0.00	0.00	0.00	0.00	0.00
					2027	FISICO	3.00	3.00	3.00	3.00	3.00	3.00	4.00	4.00	4.00	4.00	4.00	4.00	4.00	42.00		
						COSTEO.S/	0.00	0.00	0.00	0.00	0.00	0.00	0.00	0.00	0.00	0.00	0.00	0.00	0.00			
AOI00102501048	0070607 - TAMIZAJE PARA DETECTAR DETERIORO COGNITIVO - DEMENCIA EN PERSONAS MAYORES DE 60 AÑOS Y MAS	050601 - PUQUIO	PERSONA TAMIZADA	Muy Alta	2025	FISICO	28.00	28.00	28.00	28.00	28.00	28.00	28.00	28.00	28.00	28.00	28.00	28.00	28.00	336.00		
						COSTEO.S/	0.00	0.00	0.00	0.00	0.00	0.00	0.00	0.00	0.00	0.00	0.00	0.00	0.00			
AOI00102501051	0070606 - TAMIZAJE PARA DETECTAR VIOLENCIA FAMILIAR EN PERSONAS MAYORES DE 18 AÑOS	050601 - PUQUIO	PERSONA TAMIZADA	Muy Alta	2025	FISICO	100.00	100.00	100.00	100.00	100.00	100.00	100.00	100.00	100.00	100.00	100.00	100.00	1,200.00			
						COSTEO.S/	0.00	0.00	0.00	0.00	0.00	0.00	0.00	0.00	0.00	0.00	0.00	0.00	0.00			
AOI00102501063	5005188 - TAMIZAJE PARA DETECTAR TRASTORNOS MENTALES (DEPRESIÓN, CONSUMO DE ALCOHOL Y CONDUCTA SUICIDA) EN GRUPOS DE RIESGO DE PERSONAS MAYORES DE 18 AÑOS	050601 - PUQUIO	PERSONA TAMIZADA	Muy Alta	2025	FISICO	32.00	32.00	32.00	32.00	32.00	32.00	32.00	32.00	32.00	32.00	32.00	43.00	395.00			
						COSTEO.S/	0.00	0.00	0.00	0.00	0.00	0.00	0.00	0.00	0.00	0.00	0.00	0.00				
AOI00102501061	0060614 - TRATAMIENTO DE NIÑOS, NIÑAS Y ADOLESCENTES AFECTADOS POR MALTRATO INFANTIL	050601 - PUQUIO	PERSONA TRATADA	Muy Alta	2025	FISICO	1.00	1.00	1.00	1.00	1.00	1.00	1.00	1.00	1.00	1.00	1.00	0.00	0.00	10.00		
						COSTEO.S/	100.00	0.00	0.00	0.00	0.00	0.00	0.00	0.00	0.00	0.00	0.00	0.00	0.00			
AOI00102501064	5005189 - TRATAMIENTO EN VIOLENCIA FAMILIAR EN EL PRIMER NIVEL DE ATENCIÓN NO ESPECIALIZADO	050601 - PUQUIO	PERSONA TRATADA	Muy Alta	2025	FISICO	1.00	0.00	1.00	0.00	0.00	1.00	1.00	1.00	1.00	1.00	1.00	0.00	0.00	7.00		
						COSTEO.S/	100.00	0.00	0.00	0.00	0.00	0.00	0.00	0.00	0.00	0.00	0.00	0.00	0.00			
AOI00102501615	0070609 - TAMIZAJE PARA DETECTAR MALTRATO INFANTIL EN NIÑAS, NIÑOS Y ADOLESCENTES DE 0 A 17 AÑOS	050613 - OTOCA	PERSONA TAMIZADA	Muy Alta	2025	FISICO	1.00	0.00	1.00	0.00	1.00	1.00	1.00	1.00	1.00	1.00	1.00	1.00	1.00	10.00		
						COSTEO.S/	0.00	0.00	0.00	0.00	0.00	0.00	0.00	0.00	0.00	0.00	0.00	0.00	0.00			
AOI00102501616	5005926 - TAMIZAJE PARA DETECTAR TRASTORNOS MENTALES Y DEL COMPORTAMIENTO DE NIÑOS, NIÑAS Y ADOLESCENTES DE 3 A 17 AÑOS.	050613 - OTOCA	PERSONA TAMIZADA	Muy Alta	2025	FISICO	1.00	1.00	1.00	1.00	1.00	1.00	1.00	1.00	1.00	1.00	1.00	1.00	12.00			
						COSTEO.S/	0.00	0.00	0.00	0.00	0.00	0.00	0.00	0.00	0.00	0.00	0.00	0.00				



AOI00102502455	0070602 - PAREJAS CON CONSEJERÍA EN LA PROMOCIÓN DE UNA CONVIVENCIA SALUDABLE	050613 - OTOCA	FAMILIA	Alta	2025	FISICO	2.00	2.00	2.00	2.00	2.00	2.00	3.00	3.00	3.00	3.00	3.00	3.00	30.00			
						COSTEO.S/	0.00	0.00	0.00	0.00	0.00	0.00	0.00	0.00	0.00	0.00	0.00	0.00	0.00	0.00	0.00	
					2026	FISICO	2.00	2.00	2.00	2.00	2.00	2.00	3.00	3.00	3.00	3.00	3.00	3.00	3.00	3.00	3.00	30.00
						COSTEO.S/	0.00	0.00	0.00	0.00	0.00	0.00	0.00	0.00	0.00	0.00	0.00	0.00	0.00	0.00	0.00	0.00
AOI00102502456	0070603 - AGENTES COMUNITARIOS DE SALUD REALIZAN VIGILANCIA CIUDADANA PARA REDUCIR LA VIOLENCIA FÍSICA CAUSADA POR LA PAREJA	050613 - OTOCA	PERSONA CAPACITADA	Alta	2025	FISICO	0.00	0.00	0.00	0.00	5.00	0.00	0.00	0.00	0.00	0.00	0.00	0.00	0.00	5.00		
						COSTEO.S/	0.00	0.00	0.00	0.00	0.00	0.00	0.00	0.00	0.00	0.00	0.00	0.00	0.00	0.00	0.00	
					2026	FISICO	0.00	0.00	0.00	0.00	5.00	0.00	0.00	0.00	0.00	0.00	0.00	0.00	0.00	0.00	0.00	5.00
						COSTEO.S/	0.00	0.00	0.00	0.00	0.00	0.00	0.00	0.00	0.00	0.00	0.00	0.00	0.00	0.00	0.00	0.00
AOI00102502457	0070604 - LIDERES ADOLESCENTES PROMUEVEN LA SALUD MENTAL EN SU COMUNIDAD	050613 - OTOCA	PERSONA CAPACITADA	Alta	2025	FISICO	0.00	0.00	0.00	0.00	0.00	0.00	0.00	15.00	0.00	0.00	0.00	0.00	0.00	15.00		
						COSTEO.S/	0.00	0.00	0.00	0.00	0.00	0.00	0.00	0.00	0.00	0.00	0.00	0.00	0.00	0.00	0.00	

**OEI.07 - REDUCIR LA VULNERABILIDAD DE LA POBLACIÓN ANTE EL RIESGO DE DESASTRES EN EL DEPARTAMENTO**  
**AEI.07.02 - GESTIÓN DEL RIESGO DE DESASTRES PREVENTIVO EN LAS ENTIDADES DEL SECTOR SALUD**

CODIGO	ACTIVIDAD OPERATIVA	UBIGEO	U.M.	PRIORIDAD	PERIODO MULTIANUAL	PROGRAMACION MENSUAL												TOTAL ANUAL	
						META	01	02	03	04	05	06	07	08	09	10	11		12
AOI00102500017	5005560 - DESARROLLO DE SIMULACROS EN GESTION REACTIVA	050613 - OTOCA	REPORTE	Muy Alta	2025	FISICO	0.00	0.00	0.00	0.00	1.00	0.00	0.00	1.00	0.00	0.00	1.00	0.00	3.00
						COSTEO.S/	0.00	0.00	0.00	0.00	0.00	0.00	0.00	0.00	0.00	0.00	0.00	0.00	0.00

**OEI.08 - REDUCIR LOS FACTORES DE RIESGO QUE AFECTAN LA SALUD DE LA POBLACIÓN**  
**AEI.08.01 - SISTEMA INTEGRAL PARA REDUCIR LA DESNUTRICIÓN CRÓNICA DE NIÑAS Y NIÑOS MENORES A 36 MESES**

CODIGO	ACTIVIDAD OPERATIVA	UBIGEO	U.M.	PRIORIDAD	PERIODO MULTIANUAL	PROGRAMACION MENSUAL												TOTAL ANUAL				
						META	01	02	03	04	05	06	07	08	09	10	11		12			
AOI00102500322	3325113 - FAMILIAS CON NIÑO(AS) DE 06 A 11 MESES RECIBEN ACOMPAÑAMIENTO A TRAVÉS DE SESIONES DEMOSTRATIVAS EN PREPARACIÓN DE ALIMENTOS	050612 - OCANA	FAMILIA	Alta	2025	FISICO	0.00	0.00	1.00	1.00	1.00	1.00	1.00	1.00	1.00	1.00	0.00	0.00	0.00	7.00		
							COSTEO.S/	0.00	0.00	0.00	0.00	0.00	0.00	0.00	0.00	0.00	0.00	0.00	0.00	0.00	0.00	
						2026	FISICO	0.00	0.00	1.00	1.00	1.00	1.00	1.00	1.00	1.00	1.00	0.00	0.00	0.00	0.00	7.00
							COSTEO.S/	0.00	0.00	0.00	0.00	0.00	0.00	0.00	0.00	0.00	0.00	0.00	0.00	0.00	0.00	0.00
AOI00102500323	3325114 - FAMILIAS CON NIÑOS MENORES DE 12 MESES RECIBEN ACOMPAÑAMIENTO A TRAVÉS DE LA CONSEJERÍA EN VISITA DOMICILIARIA	050612 - OCANA	FAMILIA	Muy Alta	2025	FISICO	1.00	1.00	1.00	1.00	1.00	1.00	1.00	1.00	1.00	1.00	1.00	1.00	1.00	12.00		
							COSTEO.S/	0.00	0.00	0.00	0.00	0.00	0.00	0.00	0.00	0.00	0.00	0.00	0.00	0.00	0.00	
						2026	FISICO	1.00	1.00	1.00	1.00	1.00	1.00	1.00	1.00	1.00	1.00	1.00	1.00	1.00	1.00	12.00
							COSTEO.S/	0.00	0.00	0.00	0.00	0.00	0.00	0.00	0.00	0.00	0.00	0.00	0.00	0.00	0.00	0.00
AOI00102500328	3325116 - COMITÉS MULTISECTORIALES CAPACITADOS EN LA PROMOCIÓN DE PRACTICAS SALUDABLES Y ESTRATEGIAS PARA EL DESARROLLO INFANTIL TEMPRANO EN SU DISTRITO	050612 - OCANA	MUNICIPIO	Alta	2025	FISICO	0.00	0.00	1.00	0.00	0.00	0.00	0.00	0.00	0.00	0.00	0.00	0.00	0.00	1.00		
							COSTEO.S/	4,151.12	4,151.12	4,151.12	4,151.13	4,151.12	4,151.12	4,151.12	4,151.12	4,151.12	4,151.11	4,151.11	4,151.09	49,813.40		
						2026	FISICO	0.00	0.00	1.00	0.00	0.00	0.00	0.00	0.00	0.00	0.00	0.00	0.00	0.00	0.00	1.00
							COSTEO.S/	4,151.12	4,151.12	4,151.12	4,151.13	4,151.12	4,151.12	4,151.12	4,151.12	4,151.12	4,151.11	4,151.11	4,151.09	49,813.40		
AOI00102500328	3325116 - COMITÉS MULTISECTORIALES CAPACITADOS EN LA PROMOCIÓN DE PRACTICAS SALUDABLES Y ESTRATEGIAS PARA EL DESARROLLO INFANTIL TEMPRANO EN SU DISTRITO	050612 - OCANA	MUNICIPIO	Alta	2027	FISICO	0.00	0.00	1.00	0.00	0.00	0.00	0.00	0.00	0.00	0.00	0.00	0.00	1.00			
							COSTEO.S/	4,151.12	4,151.12	4,151.12	4,151.13	4,151.12	4,151.12	4,151.12	4,151.12	4,151.12	4,151.11	4,151.11	4,151.09	49,813.40		



AOI00102500331	3325117 - AGENTES COMUNITARIOS DE SALUD CAPACITADOS EN LA PROMOCIÓN DE PRACTICAS SALUDABLES PARA EL DESARROLLO INFANTIL TEMPRANO EN SUS COMUNIDADES	050612 - OCANA	PERSONA CAPACITADA	Muy Alta	2025	FISICO	0.00	0.00	0.00	10.00	0.00	9.00	0.00	8.00	0.00	9.00	0.00	0.00	36.00			
						COSTEO.S/	0.00	0.00	0.00	0.00	0.00	0.00	0.00	0.00	0.00	0.00	0.00	0.00	0.00	0.00	0.00	
					2026	FISICO	0.00	0.00	0.00	10.00	0.00	9.00	0.00	8.00	0.00	9.00	0.00	0.00	0.00	0.00	0.00	36.00
						COSTEO.S/	0.00	0.00	0.00	0.00	0.00	0.00	0.00	0.00	0.00	0.00	0.00	0.00	0.00	0.00	0.00	0.00
					2027	FISICO	0.00	0.00	0.00	10.00	0.00	9.00	0.00	8.00	0.00	9.00	0.00	0.00	36.00			
						COSTEO.S/	0.00	0.00	0.00	0.00	0.00	0.00	0.00	0.00	0.00	0.00	0.00	0.00				
AOI00102500334	3325118 - PROMOTORES EDUCATIVOS CAPACITADOS EN LA PROMOCIÓN DE PRACTICAS SALUDABLES PARA EL DESARROLLO INFANTIL TEMPRANO EN SUS INSTITUCIONES	050612 - OCANA	PERSONA CAPACITADA	Muy Alta	2025	FISICO	0.00	0.00	0.00	9.00	0.00	0.00	0.00	9.00	0.00	0.00	0.00	0.00	18.00			
						COSTEO.S/	0.00	0.00	0.00	0.00	0.00	0.00	0.00	0.00	0.00	0.00	0.00	0.00	0.00	0.00		
					2026	FISICO	0.00	0.00	0.00	9.00	0.00	0.00	0.00	9.00	0.00	0.00	0.00	0.00	0.00	0.00	18.00	
						COSTEO.S/	0.00	0.00	0.00	0.00	0.00	0.00	0.00	0.00	0.00	0.00	0.00	0.00	0.00	0.00	0.00	
					2027	FISICO	0.00	0.00	0.00	9.00	0.00	0.00	0.00	9.00	0.00	0.00	0.00	18.00				
						COSTEO.S/	0.00	0.00	0.00	0.00	0.00	0.00	0.00	0.00	0.00	0.00	0.00					
AOI00102500533	3325401 - VACUNACION NIÑO < 1 AÑO	050612 - OCANA	NIÑO PROTEGIDO	Muy Alta	2025	FISICO	1.00	1.00	1.00	2.00	2.00	2.00	2.00	2.00	2.00	2.00	2.00	2.00	21.00			
						COSTEO.S/	0.00	0.00	700.00	700.00	700.00	800.00	800.00	800.00	800.00	800.00	800.00	794.42	7,694.42			
AOI00102500535	3325402 - VACUNACION NIÑO = 1 AÑOS	050612 - OCANA	NIÑO PROTEGIDO	Muy Alta	2025	FISICO	4.00	4.00	3.00	3.00	4.00	4.00	4.00	4.00	4.00	4.00	4.00	3.00	3.00	44.00		
						COSTEO.S/	6,799.00	6,799.00	7,299.00	7,299.00	7,299.00	7,299.00	7,299.00	7,299.00	7,299.00	7,299.00	7,299.00	7,299.00	7,306.85	86,595.85		
AOI00102500537	3325403 - VACUNACION NIÑO = 4 AÑOS	050612 - OCANA	NIÑO PROTEGIDO	Muy Alta	2025	FISICO	2.00	2.00	3.00	3.00	3.00	3.00	3.00	3.00	4.00	4.00	4.00	4.00	38.00			
						COSTEO.S/	0.00	0.00	0.00	300.00	300.00	300.00	300.00	300.00	300.00	300.00	300.00	300.00	300.00	2,700.00		
AOI00102500538	3325404 - VACUNACION NIÑO RECIEN NACIDO	050612 - OCANA	NIÑO PROTEGIDO	Muy Alta	2025	FISICO	0.00	0.00	0.00	1.00	0.00	1.00	0.00	1.00	0.00	1.00	1.00	0.00	5.00			
						COSTEO.S/	0.00	0.00	0.00	300.00	300.00	300.00	300.00	300.00	300.00	300.00	300.00	300.00	2,700.00			
AOI00102500540	3325405 - VACUNACION NIÑO = 2 AÑOS	050612 - OCANA	NIÑO PROTEGIDO	Muy Alta	2025	FISICO	3.00	3.00	3.00	3.00	3.00	3.00	3.00	3.00	3.00	3.00	3.00	2.00	35.00			
						COSTEO.S/	0.00	0.00	0.00	200.00	200.00	200.00	200.00	200.00	200.00	200.00	200.00	200.00	1,800.00			
AOI00102500542	3325406 - VACUNACION NIÑO = 3 AÑOS	050612 - OCANA	NIÑO PROTEGIDO	Muy Alta	2025	FISICO	1.00	0.00	0.00	0.00	1.00	0.00	1.00	0.00	1.00	0.00	1.00	0.00	5.00			
						COSTEO.S/	0.00	0.00	0.00	100.00	100.00	100.00	100.00	100.00	100.00	100.00	100.00	100.00	900.00			
AOI00102500932	3325509 - RECIEN NACIDO CON CONTROLES CRED COMPLETO	050612 - OCANA	NIÑO CONTROLADO	Muy Alta	2025	FISICO	2.00	2.00	2.00	2.00	2.00	2.00	2.00	2.00	2.00	2.00	2.00	1.00	1.00	22.00		
						COSTEO.S/	0.00	0.00	0.00	0.00	0.00	1,000.00	0.00	0.00	0.00	0.00	0.00	0.00	0.00	0.00	1,000.00	
					2026	FISICO	2.00	2.00	2.00	2.00	2.00	2.00	2.00	2.00	2.00	2.00	2.00	2.00	1.00	1.00	22.00	
						COSTEO.S/	0.00	0.00	0.00	0.00	0.00	1,000.00	0.00	0.00	0.00	0.00	0.00	0.00	0.00	0.00	1,000.00	
					2027	FISICO	2.00	2.00	2.00	2.00	2.00	2.00	2.00	2.00	2.00	2.00	1.00	1.00	22.00			
						COSTEO.S/	0.00	0.00	0.00	0.00	0.00	1,000.00	0.00	0.00	0.00	0.00	0.00	1,000.00				
AOI00102500934	3325510 - NIÑOS MENORES DE 36 MESES CON CONTROLES CRED COMPLETO PARA SU EDAD	050612 - OCANA	NIÑO CONTROLADO	Muy Alta	2025	FISICO	9.00	9.00	9.00	9.00	8.00	8.00	8.00	8.00	8.00	8.00	8.00	8.00	8.00	100.00		
						COSTEO.S/	7,186.00	7,186.00	7,186.00	7,186.00	7,186.00	8,186.00	7,186.00	7,186.00	7,186.00	7,186.00	7,190.60	7,186.00	7,186.00	87,236.60		
					2026	FISICO	9.00	9.00	9.00	9.00	8.00	8.00	8.00	8.00	8.00	8.00	8.00	8.00	8.00	8.00	100.00	
						COSTEO.S/	7,186.00	7,186.00	7,186.00	7,186.00	7,186.00	8,186.00	7,186.00	7,186.00	7,186.00	7,186.00	7,190.60	7,186.00	7,186.00	87,236.60		
					2027	FISICO	9.00	9.00	9.00	9.00	8.00	8.00	8.00	8.00	8.00	8.00	8.00	8.00	100.00			
						COSTEO.S/	7,186.00	7,186.00	7,186.00	7,186.00	7,186.00	8,186.00	7,186.00	7,186.00	7,186.00	7,186.00	7,190.60	7,186.00	87,236.60			
AOI00102500936	3325511 - NIÑOS MENORES DE 36 MESES CON TEST DE GRAHAM Y EXAMEN SERIADO	050612 - OCANA	NIÑO CONTROLADO	Muy Alta	2025	FISICO	3.00	3.00	3.00	3.00	3.00	3.00	2.00	2.00	2.00	3.00	2.00	3.00	32.00			
						COSTEO.S/	0.00	0.00	0.00	0.00	0.00	426.85	0.00	0.00	0.00	0.00	0.00	0.00	0.00	426.85		
					2026	FISICO	3.00	3.00	3.00	3.00	3.00	3.00	3.00	2.00	2.00	2.00	3.00	2.00	3.00	32.00		
						COSTEO.S/	0.00	0.00	0.00	0.00	0.00	426.85	0.00	0.00	0.00	0.00	0.00	426.85				



					2027	FISICO COSTEO.S/	3.00 0.00	3.00 0.00	3.00 0.00	3.00 0.00	3.00 0.00	3.00 0.00	3.00 0.00	3.00 0.00	3.00 0.00	3.00 0.00	32.00 426.85	
					2025	FISICO COSTEO.S/	8.00 0.00	8.00 0.00	8.00 0.00	8.00 0.00	8.00 0.00	8.00 0.00	8.00 0.00	7.00 0.00	7.00 0.00	7.00 0.00	90.00 0.00	
AOI00102500938	3325607 - DOSAJE DE HEMOGLOBINA	050612 - OCANA	NIÑO SUPLEMENTADO	Muy Alta	2026	FISICO COSTEO.S/	8.00 0.00	8.00 0.00	8.00 0.00	8.00 0.00	8.00 0.00	8.00 0.00	8.00 0.00	7.00 0.00	7.00 0.00	7.00 0.00	90.00 0.00	
					2027	FISICO COSTEO.S/	8.00 0.00	8.00 0.00	8.00 0.00	8.00 0.00	8.00 0.00	8.00 0.00	8.00 0.00	7.00 0.00	7.00 0.00	7.00 0.00	90.00 0.00	
					2025	FISICO COSTEO.S/	2.00 0.00	2.00 0.00	2.00 0.00	2.00 0.00	2.00 0.00	2.00 0.00	2.00 0.00	2.00 0.00	2.00 0.00	3.00 0.00	3.00 0.00	28.00 0.00
AOI00102500939	3325512 - NIÑOS MENORES DE 36 MESES CON SUPLEMENTO DE HIERRO Y OTROS MICRONUTRIENTES	050612 - OCANA	NIÑO SUPLEMENTADO	Muy Alta	2026	FISICO COSTEO.S/	2.00 0.00	2.00 0.00	2.00 0.00	2.00 0.00	2.00 0.00	2.00 0.00	2.00 0.00	2.00 0.00	3.00 0.00	3.00 0.00	28.00 0.00	
					2027	FISICO COSTEO.S/	2.00 0.00	2.00 0.00	2.00 0.00	2.00 0.00	2.00 0.00	2.00 0.00	2.00 0.00	2.00 0.00	3.00 0.00	3.00 0.00	28.00 0.00	
					2025	FISICO COSTEO.S/	15.00 0.00	15.00 0.00	15.00 0.00	15.00 0.00	15.00 0.00	15.00 0.00	15.00 0.00	15.00 0.00	15.00 0.00	14.00 0.00	14.00 0.00	177.00 0.00
AOI00102500940	3325513 - NIÑO MENOR DE 5 AÑOS CON SUPLEMENTO DE VITAMINA A	050612 - OCANA	NIÑO SUPLEMENTADO	Muy Alta	2026	FISICO COSTEO.S/	15.00 0.00	15.00 0.00	15.00 0.00	15.00 0.00	15.00 0.00	15.00 0.00	15.00 0.00	15.00 0.00	15.00 0.00	14.00 0.00	14.00 0.00	177.00 0.00
					2027	FISICO COSTEO.S/	15.00 0.00	15.00 0.00	15.00 0.00	15.00 0.00	15.00 0.00	15.00 0.00	15.00 0.00	15.00 0.00	15.00 0.00	14.00 0.00	14.00 0.00	177.00 0.00
					2025	FISICO COSTEO.S/	1.00 0.00	1.00 0.00	1.00 0.00	1.00 0.00	1.00 0.00	1.00 0.00	1.00 0.00	1.00 0.00	0.00 0.00	0.00 0.00	0.00 0.00	7.00 0.00
AOI00102500942	3325608 - SEGUIMIENTO DEL CUMPLIMIENTO DE LA SUPLEMENTACION CON HIERRO Y MICRONUTRIENTE EN EL NIÑO Y NIÑA MENOR DE 12 MESES	050612 - OCANA	NIÑO SUPLEMENTADO	Muy Alta	2026	FISICO COSTEO.S/	1.00 0.00	1.00 0.00	1.00 0.00	1.00 0.00	1.00 0.00	1.00 0.00	1.00 0.00	1.00 0.00	0.00 0.00	0.00 0.00	0.00 0.00	7.00 0.00
					2027	FISICO COSTEO.S/	1.00 0.00	1.00 0.00	1.00 0.00	1.00 0.00	1.00 0.00	1.00 0.00	1.00 0.00	1.00 0.00	0.00 0.00	0.00 0.00	0.00 0.00	7.00 0.00
					2025	FISICO COSTEO.S/	17.00 1,771.00	17.00 1,771.00	17.00 1,771.00	17.00 1,771.00	17.00 1,771.00	17.00 1,771.00	17.00 1,771.00	17.00 1,771.00	17.00 1,771.00	17.00 1,771.00	17.00 1,771.00	18.00 21,458.83
AOI00102500943	3331101 - INFECCION RESPIRATORIA AGUDA (IRA) NO COMPLICADA	050612 - OCANA	CASO TRATADO	Muy Alta	2026	FISICO COSTEO.S/	17.00 1,771.00	17.00 1,771.00	17.00 1,771.00	17.00 1,771.00	17.00 1,771.00	17.00 1,771.00	17.00 1,771.00	17.00 1,771.00	17.00 1,771.00	17.00 1,771.00	18.00 21,458.83	
					2027	FISICO COSTEO.S/	17.00 1,771.00	17.00 1,771.00	17.00 1,771.00	17.00 1,771.00	17.00 1,771.00	17.00 1,771.00	17.00 1,771.00	17.00 1,771.00	17.00 1,771.00	17.00 1,771.00	18.00 21,458.83	
					2025	FISICO COSTEO.S/	3.00 0.00	2.00 0.00	2.00 0.00	2.00 0.00	2.00 0.00	2.00 0.00	2.00 0.00	2.00 0.00	2.00 0.00	2.00 0.00	2.00 0.00	25.00 200.00
AOI00102500944	3331102 - FARINGOAMIGDALITIS AGUDA	050612 - OCANA	CASO TRATADO	Muy Alta	2026	FISICO COSTEO.S/	3.00 0.00	2.00 0.00	2.00 0.00	2.00 0.00	2.00 0.00	2.00 0.00	2.00 0.00	2.00 0.00	2.00 0.00	2.00 0.00	2.00 0.00	25.00 200.00
					2027	FISICO COSTEO.S/	3.00 0.00	2.00 0.00	2.00 0.00	2.00 0.00	2.00 0.00	2.00 0.00	2.00 0.00	2.00 0.00	2.00 0.00	2.00 0.00	2.00 0.00	25.00 200.00
					2025	FISICO COSTEO.S/	0.00 0.00	0.00 0.00	0.00 0.00	0.00 0.00	1.00 0.00	0.00 0.00	0.00 0.00	0.00 0.00	0.00 0.00	0.00 0.00	0.00 0.00	1.00 200.00
AOI00102500945	3331103 - OTITIS MEDIA AGUDA (OMA)	050612 - OCANA	CASO TRATADO	Muy Alta	2026	FISICO COSTEO.S/	0.00 0.00	0.00 0.00	0.00 0.00	0.00 0.00	1.00 0.00	0.00 0.00	0.00 0.00	0.00 0.00	0.00 0.00	0.00 0.00	0.00 0.00	1.00 200.00
					2027	FISICO COSTEO.S/	0.00 0.00	0.00 0.00	0.00 0.00	0.00 0.00	1.00 0.00	0.00 0.00	0.00 0.00	0.00 0.00	0.00 0.00	0.00 0.00	0.00 0.00	1.00 200.00





AOI00102500946	3331104 - SINUSITIS AGUDA	050612 - OCANA	CASO TRATADO	Muy Alta	2025	FISICO	0.00	0.00	0.00	0.00	0.00	1.00	0.00	0.00	0.00	0.00	0.00	1.00						
						COSTEO.S/	0.00	0.00	0.00	0.00	0.00	200.00	0.00	0.00	0.00	0.00	0.00	0.00	0.00	200.00				
					2026	FISICO	0.00	0.00	0.00	0.00	0.00	1.00	0.00	0.00	0.00	0.00	0.00	0.00	0.00	0.00	1.00			
						COSTEO.S/	0.00	0.00	0.00	0.00	0.00	200.00	0.00	0.00	0.00	0.00	0.00	0.00	0.00	0.00	200.00			
					2027	FISICO	0.00	0.00	0.00	0.00	0.00	1.00	0.00	0.00	0.00	0.00	0.00	0.00	0.00	1.00				
						COSTEO.S/	0.00	0.00	0.00	0.00	0.00	200.00	0.00	0.00	0.00	0.00	0.00	0.00	0.00	200.00				
					AOI00102500947	3331105 - NEUMONIA SIN COMPLICACIONES Y OTROS	050612 - OCANA	CASO TRATADO	Muy Alta	2025	FISICO	0.00	0.00	0.00	0.00	1.00	0.00	0.00	0.00	0.00	0.00	0.00	0.00	1.00
											COSTEO.S/	0.00	0.00	0.00	0.00	0.00	200.00	0.00	0.00	0.00	0.00	0.00	0.00	0.00
2026	FISICO	0.00	0.00	0.00						0.00	1.00	0.00	0.00	0.00	0.00	0.00	0.00	0.00	0.00	0.00	1.00			
	COSTEO.S/	0.00	0.00	0.00						0.00	0.00	200.00	0.00	0.00	0.00	0.00	0.00	0.00	0.00	0.00	200.00			
					2027	FISICO	0.00	0.00	0.00	0.00	1.00	0.00	0.00	0.00	0.00	0.00	0.00	0.00	0.00	1.00				
						COSTEO.S/	0.00	0.00	0.00	0.00	0.00	200.00	0.00	0.00	0.00	0.00	0.00	0.00	0.00	200.00				
					AOI00102500953	3331401 - ATENCION EDA CON ALGUN GRADO DE DESHIDRATACION	050612 - OCANA	CASO TRATADO	Muy Alta	2025	FISICO	1.00	0.00	0.00	0.00	0.00	0.00	0.00	0.00	0.00	0.00	0.00	0.00	1.00
											COSTEO.S/	41.67	41.67	41.67	41.67	41.67	41.67	35.69	0.00	0.00	0.00	0.00	0.00	0.00
2026	FISICO	1.00	0.00	0.00						0.00	0.00	0.00	0.00	0.00	0.00	0.00	0.00	0.00	0.00	0.00	1.00			
	COSTEO.S/	41.67	41.67	41.67						41.67	41.67	41.67	35.69	0.00	0.00	0.00	0.00	0.00	0.00	0.00	285.71			
					2027	FISICO	1.00	0.00	0.00	0.00	0.00	0.00	0.00	0.00	0.00	0.00	0.00	0.00	0.00	1.00				
						COSTEO.S/	41.67	41.67	41.67	41.67	41.67	41.67	35.69	0.00	0.00	0.00	0.00	0.00	0.00	0.00	285.71			
					AOI00102500954	3331501 - ANEMIA	050612 - OCANA	CASO TRATADO	Muy Alta	2025	FISICO	3.00	3.00	3.00	3.00	3.00	3.00	3.00	3.00	3.00	3.00	4.00	4.00	38.00
											COSTEO.S/	0.00	0.00	0.00	0.00	0.00	0.00	0.00	0.00	0.00	0.00	0.00	0.00	0.00
2026	FISICO	3.00	3.00	3.00						3.00	3.00	3.00	3.00	3.00	3.00	3.00	3.00	4.00	4.00	38.00				
	COSTEO.S/	0.00	0.00	0.00						0.00	0.00	0.00	0.00	0.00	0.00	0.00	0.00	0.00	0.00	0.00				
					2027	FISICO	3.00	3.00	3.00	3.00	3.00	3.00	3.00	3.00	3.00	3.00	4.00	4.00	38.00					
						COSTEO.S/	0.00	0.00	0.00	0.00	0.00	0.00	0.00	0.00	0.00	0.00	0.00	0.00	0.00					
					AOI00102500952	3331502 - SOB/ASMA	050612 - OCANA	CASO TRATADO	Muy Alta	2025	FISICO	1.00	1.00	1.00	1.00	1.00	1.00	1.00	1.00	1.00	1.00	3.00	2.00	15.00
											COSTEO.S/	6,682.00	6,682.00	6,682.00	6,682.00	6,682.00	6,682.00	8,015.33	6,682.00	6,682.00	6,682.00	6,682.00	6,690.83	6,682.00
2026	FISICO	1.00	1.00	1.00						1.00	1.00	1.00	1.00	1.00	1.00	1.00	1.00	3.00	2.00	15.00				
	COSTEO.S/	6,682.00	6,682.00	6,682.00						6,682.00	6,682.00	6,682.00	8,015.33	6,682.00	6,682.00	6,682.00	6,682.00	6,690.83	6,682.00	81,526.16				
					2027	FISICO	1.00	1.00	1.00	1.00	1.00	1.00	1.00	1.00	1.00	1.00	3.00	2.00	15.00					
						COSTEO.S/	6,682.00	6,682.00	6,682.00	6,682.00	6,682.00	6,682.00	8,015.33	6,682.00	6,682.00	6,682.00	6,682.00	6,690.83	6,682.00	81,526.16				
					AOI00102500957	3331401 - PARASITOSIS INTESTINAL	050612 - OCANA	CASO TRATADO	Muy Alta	2025	FISICO	0.00	0.00	0.00	0.00	1.00	0.00	1.00	0.00	1.00	0.00	1.00	5.00	
											COSTEO.S/	7,191.00	7,191.00	7,191.00	7,191.00	7,191.00	7,191.00	7,619.57	7,191.00	7,195.33	7,191.00	7,191.00	7,191.00	86,724.90
2026	FISICO	0.00	0.00	0.00						0.00	1.00	0.00	1.00	0.00	1.00	0.00	1.00	0.00	1.00	5.00				
	COSTEO.S/	7,191.00	7,191.00	7,191.00						7,191.00	7,191.00	7,191.00	7,619.57	7,191.00	7,195.33	7,191.00	7,191.00	7,191.00	86,724.90					
					2027	FISICO	0.00	0.00	0.00	0.00	1.00	0.00	1.00	0.00	1.00	0.00	1.00	0.00	1.00	5.00				
						COSTEO.S/	7,191.00	7,191.00	7,191.00	7,191.00	7,191.00	7,191.00	7,619.57	7,191.00	7,195.33	7,191.00	7,191.00	7,191.00	86,724.90					
					AOI00102501719	3331201 - EDA ACUOSA NO COMPLICADA	050612 - OCANA	CASO TRATADO	Muy Alta	2025	FISICO	3.00	3.00	3.00	2.00	2.00	2.00	2.00	2.00	2.00	2.00	2.00	27.00	
											COSTEO.S/	25.00	25.00	25.00	25.00	25.00	25.00	357.42	25.00	25.00	25.00	25.00	25.00	25.00
2026	FISICO	3.00	3.00	3.00						2.00	2.00	2.00	2.00	2.00	2.00	2.00	2.00	2.00	2.00	27.00				
	COSTEO.S/	25.00	25.00	25.00						25.00	25.00	25.00	357.42	25.00	25.00	25.00	25.00	25.00	25.00	632.42				
					2027	FISICO	3.00	3.00	3.00	2.00	2.00	2.00	2.00	2.00	2.00	2.00	2.00	2.00	27.00					
						COSTEO.S/	25.00	25.00	25.00	25.00	25.00	25.00	357.42	25.00	25.00	25.00	25.00	25.00	25.00	632.42				
					AOI00102501720	3331203 - EDA DISENTERICA	050612 - OCANA	CASO TRATADO	Muy Alta	2025	FISICO	0.00	0.00	0.00	0.00	1.00	0.00	0.00	0.00	0.00	0.00	0.00	1.00	
											COSTEO.S/	25.00	25.00	25.00	25.00	25.00	25.00	225.00	25.00	25.00	25.00	25.00	25.00	25.00
2026	FISICO	0.00	0.00	0.00						0.00	1.00	0.00	0.00	0.00	0.00	0.00	0.00	0.00	0.00	1.00				
	COSTEO.S/	25.00	25.00	25.00						25.00	25.00	25.00	225.00	25.00	25.00	25.00	25.00	25.00	25.00	500.00				



						2027	FISICO	0.00	0.00	0.00	0.00	1.00	0.00	0.00	0.00	0.00	0.00	0.00	0.00	1.00	
							COSTEO.S/	25.00	25.00	25.00	25.00	25.00	25.00	225.00	25.00	25.00	25.00	25.00	25.00	25.00	500.00
						2025	FISICO	0.00	0.00	0.00	0.00	0.00	0.00	1.00	0.00	0.00	0.00	0.00	0.00	0.00	1.00
							COSTEO.S/	25.00	25.00	25.00	25.00	25.00	25.00	225.00	25.00	25.00	25.00	25.00	25.00	25.00	500.00
AOI00102501721	3331204 - EDA PERSISTENTE	050612 - OCANA	CASO TRATADO	Muy Alta		2026	FISICO	0.00	0.00	0.00	0.00	0.00	0.00	1.00	0.00	0.00	0.00	0.00	0.00	0.00	1.00
							COSTEO.S/	25.00	25.00	25.00	25.00	25.00	25.00	225.00	25.00	25.00	25.00	25.00	25.00	25.00	500.00
						2027	FISICO	0.00	0.00	0.00	0.00	0.00	0.00	1.00	0.00	0.00	0.00	0.00	0.00	0.00	1.00
							COSTEO.S/	25.00	25.00	25.00	25.00	25.00	25.00	225.00	25.00	25.00	25.00	25.00	25.00	25.00	500.00

AEI.02.02 - ATENCIÓN INTEGRAL DE SALUD MATERNO NEONATAL

CODIGO	ACTIVIDAD OPERATIVA	UBIGEO	U.M.	PRIORIDAD	PERIODO MULTIANUAL	PROGRAMACION MENSUAL												TOTAL ANUAL				
						META	01	02	03	04	05	06	07	08	09	10	11		12			
AOI00102500028	5000502 - ATENCION INTEGRAL PARA LA PREVENCIÓN DEL EMBARAZO ADOLESCENTE	050612 - OCANA	ADOLESCENTE	Muy Alta	2025	FISICO	9.00	9.00	9.00	9.00	9.00	8.00	9.00	9.00	9.00	9.00	9.00	9.00	9.00	9.00	9.00	107.00
						COSTEO.S/	184.00	184.00	184.00	180.00	184.00	184.00	184.00	184.00	184.00	182.00	100.00	150.00	100.00	2,000.00		
						2026	FISICO	9.00	9.00	9.00	9.00	8.00	9.00	9.00	9.00	9.00	9.00	9.00	9.00	9.00	107.00	
						COSTEO.S/	184.00	184.00	184.00	180.00	184.00	184.00	184.00	184.00	184.00	182.00	100.00	150.00	100.00	2,000.00		
					2027	FISICO	9.00	9.00	9.00	9.00	8.00	9.00	9.00	9.00	9.00	9.00	9.00	9.00	9.00	107.00		
						COSTEO.S/	184.00	184.00	184.00	180.00	184.00	184.00	184.00	184.00	184.00	182.00	100.00	150.00	100.00	2,000.00		
AOI00102500137	0087901 - ADOLESCENTE CON SUPLEMENTO DE HIERRO Y ACIDO FOLICO	050612 - OCANA	PERSONA	Muy Alta	2025	FISICO	5.00	5.00	5.00	5.00	6.00	6.00	5.00	6.00	5.00	5.00	6.00	5.00	6.00	5.00	64.00	
						COSTEO.S/	23.75	23.75	23.75	23.75	23.75	23.75	23.75	23.75	23.75	23.75	23.75	23.75	23.75	23.75	23.75	285.00
						2026	FISICO	5.00	5.00	5.00	5.00	6.00	6.00	5.00	6.00	5.00	5.00	6.00	5.00	64.00		
						COSTEO.S/	23.75	23.75	23.75	23.75	23.75	23.75	23.75	23.75	23.75	23.75	23.75	23.75	23.75	285.00		
					2027	FISICO	5.00	5.00	5.00	5.00	6.00	6.00	5.00	6.00	5.00	5.00	6.00	5.00	64.00			
						COSTEO.S/	23.75	23.75	23.75	23.75	23.75	23.75	23.75	23.75	23.75	23.75	23.75	23.75	285.00			
AOI00102500259	3329105 - DISPOSITIVOS INTRAUTERINOS (METODO DIU)	050612 - OCANA	PAREJA PROTEGIDA	Muy Alta	2025	FISICO	0.00	0.00	0.00	0.00	0.00	0.00	0.00	0.00	0.00	1.00	0.00	0.00	0.00	0.00	1.00	
						COSTEO.S/	0.00	0.00	0.00	8.00	0.00	0.00	8.00	10.00	10.00	0.00	0.00	10.00	46.00			
						2026	FISICO	0.00	0.00	0.00	0.00	0.00	0.00	0.00	0.00	1.00	0.00	0.00	0.00	1.00		
						COSTEO.S/	0.00	0.00	0.00	8.00	0.00	0.00	8.00	10.00	10.00	0.00	0.00	10.00	46.00			
					2027	FISICO	0.00	0.00	0.00	0.00	0.00	0.00	0.00	0.00	1.00	0.00	0.00	0.00	1.00			
						COSTEO.S/	0.00	0.00	0.00	8.00	0.00	0.00	8.00	10.00	10.00	0.00	0.00	10.00	46.00			
AOI00102500262	3329106 - ANTICONCEPTIVO HORMONAL INYECTABLE	050612 - OCANA	PAREJA PROTEGIDA	Muy Alta	2025	FISICO	5.00	5.00	0.00	0.00	0.00	0.00	6.00	6.00	6.00	6.00	6.00	6.00	6.00	6.00	46.00	
						COSTEO.S/	9.00	9.00	9.00	9.00	9.00	9.00	9.00	0.00	0.00	9.00	9.00	8.00	89.00			
						2026	FISICO	5.00	5.00	0.00	0.00	0.00	0.00	6.00	6.00	6.00	6.00	6.00	6.00	46.00		
						COSTEO.S/	9.00	9.00	9.00	9.00	9.00	9.00	9.00	0.00	0.00	9.00	9.00	8.00	89.00			
					2027	FISICO	5.00	5.00	0.00	0.00	0.00	0.00	6.00	6.00	6.00	6.00	6.00	6.00	46.00			
						COSTEO.S/	9.00	9.00	9.00	9.00	9.00	9.00	9.00	0.00	0.00	9.00	9.00	8.00	89.00			
AOI00102500264	3329107 - METODOS DE BARRERA	050612 - OCANA	PAREJA PROTEGIDA	Muy Alta	2025	FISICO	8.00	8.00	9.00	9.00	9.00	15.00	9.00	9.00	9.00	9.00	9.00	9.00	9.00	9.00	112.00	
						COSTEO.S/	9.00	9.00	0.00	9.00	9.00	9.00	9.00	9.00	9.00	9.00	0.00	8.00	89.00			
						2026	FISICO	8.00	8.00	9.00	9.00	9.00	15.00	9.00	9.00	9.00	9.00	9.00	9.00	112.00		
						COSTEO.S/	9.00	9.00	0.00	9.00	9.00	9.00	9.00	9.00	9.00	9.00	0.00	8.00	89.00			
					2027	FISICO	8.00	8.00	9.00	9.00	9.00	15.00	9.00	9.00	9.00	9.00	9.00	9.00	112.00			
						COSTEO.S/	9.00	9.00	0.00	9.00	9.00	9.00	9.00	9.00	9.00	9.00	0.00	8.00	89.00			
AOI00102500267	3329108 - ANTICONCEPTIVO HORMONAL ORAL	050612 - OCANA	PAREJA PROTEGIDA	Muy Alta	2025	FISICO	4.00	4.00	5.00	5.00	5.00	5.00	4.00	5.00	4.00	5.00	5.00	5.00	6.00	57.00		
						COSTEO.S/	9.00	9.00	9.00	9.00	9.00	0.00	0.00	9.00	9.00	9.00	0.00	8.00	80.00			
						2026	FISICO	4.00	4.00	5.00	5.00	5.00	5.00	4.00	5.00	4.00	5.00	5.00	6.00	57.00		
						COSTEO.S/	9.00	9.00	9.00	9.00	9.00	0.00	0.00	9.00	9.00	9.00	0.00	8.00	80.00			
					2027	FISICO	4.00	4.00	5.00	5.00	5.00	5.00	4.00	5.00	4.00	5.00	5.00	6.00	57.00			
						COSTEO.S/	9.00	9.00	9.00	9.00	9.00	9.00	9.00	9.00	9.00	9.00	9.00	8.00	80.00			



				COSTEO.S/	9.00	9.00	9.00	9.00	9.00	9.00	0.00	0.00	9.00	9.00	9.00	0.00	8.00	80.00					
AOI00102500269	3329109 - ANTICONCEPCION ORAL DE EMERGENCIA (AOE) OCANA	050612 - OCANA	PAREJA PROTEGIDA	Muy Alta	2025	FISICO	1.00	1.00	1.00	1.00	1.00	1.00	1.00	2.00	2.00	2.00	1.00	15.00					
						COSTEO.S/	9.00	9.00	9.00	9.00	9.00	9.00	9.00	9.00	0.00	9.00	9.00	0.00	9.00	9.00	0.00	90.00	
					2026	FISICO	1.00	1.00	1.00	1.00	1.00	1.00	1.00	1.00	1.00	1.00	1.00	2.00	2.00	2.00	1.00	15.00	
						COSTEO.S/	9.00	9.00	9.00	9.00	9.00	9.00	9.00	9.00	9.00	9.00	9.00	9.00	0.00	9.00	9.00	0.00	90.00
					2027	FISICO	1.00	1.00	1.00	1.00	1.00	1.00	1.00	1.00	1.00	1.00	1.00	2.00	2.00	2.00	1.00	15.00	
						COSTEO.S/	9.00	9.00	9.00	9.00	9.00	9.00	9.00	9.00	9.00	9.00	9.00	9.00	0.00	9.00	9.00	0.00	90.00
AOI00102500274	3329110 - METODOS DE ABSTINENCIA PERIODICA	050612 - OCANA	PAREJA PROTEGIDA	Muy Alta	2025	FISICO	0.00	0.00	0.00	0.00	0.00	0.00	1.00	0.00	0.00	0.00	0.00	0.00	0.00	1.00			
						COSTEO.S/	9.00	0.00	0.00	0.00	9.00	9.00	0.00	9.00	0.00	0.00	0.00	0.00	0.00	0.00	8.00	53.00	
					2026	FISICO	0.00	0.00	0.00	0.00	0.00	0.00	0.00	1.00	0.00	0.00	0.00	0.00	0.00	0.00	0.00	8.00	53.00
						COSTEO.S/	9.00	0.00	0.00	9.00	9.00	0.00	9.00	0.00	0.00	0.00	9.00	0.00	0.00	0.00	0.00	8.00	53.00
					2027	FISICO	0.00	0.00	0.00	0.00	0.00	0.00	0.00	1.00	0.00	0.00	0.00	0.00	0.00	0.00	0.00	8.00	53.00
						COSTEO.S/	9.00	0.00	0.00	9.00	9.00	0.00	9.00	0.00	9.00	0.00	0.00	9.00	0.00	0.00	0.00	8.00	53.00
AOI00102500275	3329111 - METODO DE LACTANCIA MATERNA EXCLUSIVA(MELA)	050612 - OCANA	PAREJA PROTEGIDA	Muy Alta	2025	FISICO	0.00	0.00	0.00	0.00	0.00	1.00	0.00	0.00	0.00	0.00	0.00	0.00	0.00	1.00			
						COSTEO.S/	0.00	9.00	0.00	9.00	9.00	0.00	9.00	9.00	0.00	9.00	0.00	9.00	0.00	8.00	62.00		
					2026	FISICO	0.00	0.00	0.00	0.00	0.00	1.00	0.00	0.00	0.00	0.00	0.00	0.00	0.00	0.00	8.00	62.00	
						COSTEO.S/	0.00	9.00	0.00	9.00	9.00	0.00	9.00	0.00	0.00	0.00	9.00	0.00	0.00	0.00	8.00	62.00	
					2027	FISICO	0.00	0.00	0.00	0.00	0.00	1.00	0.00	0.00	0.00	0.00	0.00	0.00	0.00	0.00	0.00	8.00	62.00
						COSTEO.S/	0.00	9.00	0.00	9.00	9.00	0.00	9.00	0.00	9.00	9.00	0.00	9.00	0.00	0.00	8.00	62.00	
AOI00102500282	3329113 - ANTICONCEPTIVO HORMONAL MENSUAL INYECTABLE	050612 - OCANA	PAREJA PROTEGIDA	Muy Alta	2025	FISICO	1.00	1.00	1.00	1.00	2.00	2.00	2.00	2.00	2.00	2.00	2.00	2.00	20.00				
						COSTEO.S/	0.00	9.00	0.00	9.00	9.00	0.00	9.00	9.00	9.00	9.00	9.00	0.00	9.00	9.00	72.00		
					2026	FISICO	1.00	1.00	1.00	1.00	2.00	2.00	2.00	2.00	2.00	2.00	2.00	2.00	2.00	2.00	20.00		
						COSTEO.S/	0.00	9.00	0.00	9.00	9.00	0.00	9.00	9.00	9.00	9.00	9.00	0.00	9.00	9.00	72.00		
					2027	FISICO	1.00	1.00	1.00	1.00	2.00	2.00	2.00	2.00	2.00	2.00	2.00	2.00	2.00	2.00	20.00		
						COSTEO.S/	0.00	9.00	0.00	9.00	9.00	0.00	9.00	9.00	9.00	9.00	9.00	0.00	9.00	9.00	72.00		
AOI00102500289	3329114 - CONDON FEMENINO	050612 - OCANA	PAREJA PROTEGIDA	Muy Alta	2025	FISICO	0.00	0.00	0.00	1.00	0.00	0.00	0.00	0.00	0.00	0.00	0.00	0.00	0.00	1.00			
						COSTEO.S/	0.00	9.00	9.00	9.00	9.00	9.00	9.00	9.00	9.00	9.00	9.00	8.00	9.00	8.00	97.00		
					2026	FISICO	0.00	0.00	0.00	1.00	0.00	0.00	0.00	0.00	0.00	0.00	0.00	0.00	0.00	0.00	8.00	97.00	
						COSTEO.S/	0.00	9.00	9.00	9.00	9.00	9.00	9.00	9.00	9.00	9.00	9.00	8.00	9.00	8.00	97.00		
					2027	FISICO	0.00	0.00	0.00	1.00	0.00	0.00	0.00	0.00	0.00	0.00	0.00	0.00	0.00	0.00	8.00	97.00	
						COSTEO.S/	0.00	9.00	9.00	9.00	9.00	9.00	9.00	9.00	9.00	9.00	9.00	8.00	9.00	8.00	97.00		
AOI00102500291	3329115 - IMPLANTE	050612 - OCANA	PAREJA PROTEGIDA	Muy Alta	2025	FISICO	1.00	1.00	1.00	1.00	0.00	2.00	2.00	2.00	2.00	2.00	1.00	2.00	17.00				
						COSTEO.S/	9.00	9.00	9.00	9.00	9.00	9.00	9.00	9.00	9.00	9.00	9.00	9.00	9.00	8.00	107.00		
					2026	FISICO	1.00	1.00	1.00	1.00	0.00	2.00	2.00	2.00	2.00	2.00	1.00	2.00	2.00	8.00	107.00		
						COSTEO.S/	9.00	9.00	9.00	9.00	9.00	9.00	9.00	9.00	9.00	9.00	9.00	9.00	9.00	9.00	8.00	107.00	
					2027	FISICO	1.00	1.00	1.00	1.00	0.00	2.00	2.00	2.00	2.00	2.00	1.00	2.00	2.00	8.00	107.00		
						COSTEO.S/	9.00	9.00	9.00	9.00	9.00	9.00	9.00	9.00	9.00	9.00	9.00	9.00	9.00	9.00	8.00	107.00	
AOI00102500291	3329116 - EFECTOS SECUNDARIOS DEL IMPLANTE	050612 - OCANA	PAREJA PROTEGIDA	Muy Alta	2025	FISICO	0.00	0.00	0.00	0.00	0.00	1.00	0.00	0.00	0.00	0.00	0.00	0.00	0.00	1.00			
						COSTEO.S/	9.00	9.00	9.00	9.00	9.00	9.00	9.00	9.00	9.00	9.00	9.00	9.00	9.00	9.00	8.00	107.00	
					2026	FISICO	0.00	0.00	0.00	0.00	0.00	1.00	0.00	0.00	0.00	0.00	0.00	0.00	0.00	0.00	8.00	107.00	
						COSTEO.S/	9.00	9.00	9.00	9.00	9.00	9.00	9.00	9.00	9.00	9.00	9.00	9.00	9.00	9.00	9.00	8.00	107.00
					2027	FISICO	0.00	0.00	0.00	0.00	0.00	1.00	0.00	0.00	0.00	0.00	0.00	0.00	0.00	0.00	8.00	107.00	
						COSTEO.S/	9.00	9.00	9.00	9.00	9.00	9.00	9.00	9.00	9.00	9.00	9.00	9.00	9.00	9.00	9.00	8.00	107.00



AOI00102500292	3329117 - EXTRACCIÓN O REMOCIÓN DEL IMPLANTE	050612 - OCANA	PAREJA PROTEGIDA	Muy Alta	2025	FISICO	0.00	0.00	0.00	0.00	0.00	1.00	0.00	0.00	0.00	0.00	0.00	1.00				
						COSTEO.S/	9.00	9.00	9.00	9.00	9.00	9.00	9.00	9.00	9.00	9.00	9.00	9.00	9.00	9.00	108.00	
					2026	FISICO	0.00	0.00	0.00	0.00	0.00	1.00	0.00	0.00	0.00	0.00	0.00	0.00	0.00	0.00	0.00	1.00
						COSTEO.S/	9.00	9.00	9.00	9.00	9.00	9.00	9.00	9.00	9.00	9.00	9.00	9.00	9.00	9.00	9.00	108.00
					2027	FISICO	0.00	0.00	0.00	0.00	0.00	1.00	0.00	0.00	0.00	0.00	0.00	0.00	1.00			
						COSTEO.S/	9.00	9.00	9.00	9.00	9.00	9.00	9.00	9.00	9.00	9.00	9.00	9.00	108.00			
AOI00102500339	3341201 - FAMILIAS DE LA GESTANTE Y PUÉRPERA QUE RECIBEN CONSEJERIA EN EL HOGAR ATRAVÉS DE LA VISITA DOMICILIARIA PARA PROMOVER PRÁCTICAS SALUDABLES EN SALUD SEXUAL Y REPRODUCTIVA DURANTE LA VISITA DOMICILIAR	050612 - OCANA	FAMILIA	Muy Alta	2025	FISICO	0.00	0.00	0.00	0.00	1.00	1.00	1.00	1.00	1.00	0.00	0.00	0.00	5.00			
						COSTEO.S/	0.00	0.00	0.00	0.00	0.00	0.00	0.00	0.00	0.00	0.00	0.00	0.00	0.00	0.00	0.00	
					2026	FISICO	0.00	0.00	0.00	0.00	1.00	1.00	1.00	1.00	1.00	0.00	0.00	0.00	0.00	0.00	0.00	5.00
						COSTEO.S/	0.00	0.00	0.00	0.00	0.00	0.00	0.00	0.00	0.00	0.00	0.00	0.00	0.00	0.00	0.00	0.00
					2027	FISICO	0.00	0.00	0.00	0.00	1.00	1.00	1.00	1.00	1.00	0.00	0.00	0.00	5.00			
						COSTEO.S/	0.00	0.00	0.00	0.00	0.00	0.00	0.00	0.00	0.00	0.00	0.00	0.00	0.00			
AOI00102500340	3341202 - AGENTES COMUNITARIOS DE SALUD CAPACITADOS REALIZAN ORIENTACIÓN A FAMILIAS DE GESTANTES Y PUERPERAS EN PRÁCTICAS SALUDABLES EN SALUD SEXUAL Y REPRODUCTIVA	050612 - OCANA	FAMILIA	Alta	2025	FISICO	0.00	0.00	0.00	0.00	0.00	5.00	0.00	0.00	0.00	0.00	0.00	0.00	0.00	5.00		
						COSTEO.S/	0.00	0.00	0.00	0.00	0.00	0.00	0.00	0.00	0.00	0.00	0.00	0.00	0.00	0.00	0.00	
					2026	FISICO	0.00	0.00	0.00	0.00	0.00	5.00	0.00	0.00	0.00	0.00	0.00	0.00	0.00	0.00	0.00	5.00
						COSTEO.S/	0.00	0.00	0.00	0.00	0.00	0.00	0.00	0.00	0.00	0.00	0.00	0.00	0.00	0.00	0.00	0.00
					2027	FISICO	0.00	0.00	0.00	0.00	0.00	5.00	0.00	0.00	0.00	0.00	0.00	0.00	5.00			
						COSTEO.S/	0.00	0.00	0.00	0.00	0.00	0.00	0.00	0.00	0.00	0.00	0.00	0.00	0.00			
AOI00102500341	3341203 - FAMILIAS DE ADOLESCENTES QUE RECIBEN SESIONES EDUCATIVAS Y DEMOSTRATIVA PARA PROMOVER PRÁCTICAS SALUDABLES EN SALUD SEXUAL INTEGRAL	050612 - OCANA	FAMILIA	Alta	2025	FISICO	2.00	3.00	3.00	3.00	3.00	3.00	3.00	3.00	3.00	3.00	3.00	3.00	3.00	35.00		
						COSTEO.S/	0.00	0.00	0.00	0.00	0.00	0.00	0.00	0.00	0.00	0.00	0.00	0.00	0.00	0.00	0.00	
					2026	FISICO	2.00	3.00	3.00	3.00	3.00	3.00	3.00	3.00	3.00	3.00	3.00	3.00	3.00	3.00	3.00	35.00
						COSTEO.S/	0.00	0.00	0.00	0.00	0.00	0.00	0.00	0.00	0.00	0.00	0.00	0.00	0.00	0.00	0.00	0.00
					2027	FISICO	2.00	3.00	3.00	3.00	3.00	3.00	3.00	3.00	3.00	3.00	3.00	3.00	35.00			
						COSTEO.S/	0.00	0.00	0.00	0.00	0.00	0.00	0.00	0.00	0.00	0.00	0.00	0.00	0.00			
AOI00102500345	3341204 - DOCENTES CAPACITADOS REALIZAN EDUCACIÓN SEXUAL INTEGRAL DESDE LA INSTITUCIÓN EDUCATIVA	050612 - OCANA	PERSONA CAPACITADA	Muy Alta	2025	FISICO	0.00	0.00	0.00	0.00	0.00	14.00	0.00	0.00	0.00	0.00	0.00	0.00	0.00	14.00		
						COSTEO.S/	0.00	0.00	0.00	0.00	0.00	0.00	0.00	0.00	0.00	0.00	0.00	0.00	0.00	0.00	0.00	
					2026	FISICO	0.00	0.00	0.00	0.00	0.00	14.00	0.00	0.00	0.00	0.00	0.00	0.00	0.00	0.00	0.00	14.00
						COSTEO.S/	0.00	0.00	0.00	0.00	0.00	0.00	0.00	0.00	0.00	0.00	0.00	0.00	0.00	0.00	0.00	0.00
					2027	FISICO	0.00	0.00	0.00	0.00	0.00	14.00	0.00	0.00	0.00	0.00	0.00	0.00	14.00			
						COSTEO.S/	0.00	0.00	0.00	0.00	0.00	0.00	0.00	0.00	0.00	0.00	0.00	0.00				
AOI00102500346	3341205 - FUNCIONARIOS MUNICIPALES CAPACITADOS GESTIONAN ESPACIOS EDUCATIVOS PARA PROMOVER LA SALUD SEXUAL Y REPRODUCTIVA	050617 - SAN PEDRO	PERSONA CAPACITADA	Alta	2025	FISICO	0.00	0.00	1.00	0.00	0.00	0.00	0.00	0.00	0.00	0.00	0.00	0.00	0.00	1.00		
						COSTEO.S/	0.00	0.00	0.00	0.00	0.00	0.00	0.00	0.00	0.00	0.00	0.00	0.00	0.00	0.00	0.00	
					2026	FISICO	0.00	0.00	1.00	0.00	0.00	0.00	0.00	0.00	0.00	0.00	0.00	0.00	0.00	0.00	0.00	1.00
						COSTEO.S/	0.00	0.00	0.00	0.00	0.00	0.00	0.00	0.00	0.00	0.00	0.00	0.00	0.00	0.00	0.00	0.00
					2027	FISICO	0.00	0.00	1.00	0.00	0.00	0.00	0.00	0.00	0.00	0.00	0.00	1.00				
						COSTEO.S/	0.00	0.00	0.00	0.00	0.00	0.00	0.00	0.00	0.00	0.00	0.00	0.00				
AOI00102500389	3317201 - ATENCIÓN A LA GESTANTE	050612 - OCANA	GESTANTE CONTROLADA	Muy Alta	2025	FISICO	2.00	2.00	2.00	2.00	2.00	2.00	2.00	2.00	2.00	2.00	3.00	3.00	26.00			
						COSTEO.S/	2,379.16	2,379.16	2,479.16	2,379.16	2,379.16	2,479.16	2,479.16	2,379.16	2,479.16	2,379.16	2,379.16	2,379.13	28,949.89			
					2026	FISICO	2.00	2.00	2.00	2.00	2.00	2.00	2.00	2.00	2.00	2.00	3.00	3.00	26.00			
						COSTEO.S/	2,379.16	2,379.16	2,479.16	2,379.16	2,379.16	2,479.16	2,479.16	2,379.16	2,479.16	2,379.16	2,379.16	2,379.13	28,949.89			
					2027	FISICO	2.00	2.00	2.00	2.00	2.00	2.00	2.00	2.00	3.00	3.00	26.00					
						COSTEO.S/	2,379.16	2,379.16	2,479.16	2,379.16	2,379.16	2,479.16	2,479.16	2,379.16	2,379.16	2,379.13	28,949.89					
AOI00102500394	3317203 - VISITA DOMICILIARIA	050612 - OCANA	GESTANTE CONTROLADA	Muy Alta	2025	FISICO	2.00	2.00	2.00	2.00	2.00	2.00	2.00	2.00	3.00	3.00	26.00					





COSTEO.S/ 2,379.16 2,479.16 2,379.16 2,379.16 2,379.16 2,379.16 2,479.16 2,379.16 2,479.16 2,379.16 2,479.16 2,379.16 2,379.16 2,380.13 28,850.89

AOI00102500611	3317210 - GESTANTE CON SUPLENTO DE HIERRO Y ACIDO FOLICO	050612 - OCANA	GESTANTE CONTROLADA	Muy Alta	2025	FISICO	2.00	2.00	2.00	2.00	2.00	2.00	2.00	2.00	2.00	2.00	3.00	3.00	26.00			
						COSTEO.S/	2,379.16	2,379.16	2,379.16	2,479.16	2,379.16	2,479.16	2,379.16	2,379.16	2,379.16	2,379.16	2,379.16	2,379.16	2,379.16	2,950.55	29,321.31	
					2026	FISICO	2.00	2.00	2.00	2.00	2.00	2.00	2.00	2.00	2.00	2.00	2.00	2.00	2.00	3.00	3.00	26.00
						COSTEO.S/	2,379.16	2,379.16	2,379.16	2,479.16	2,379.16	2,479.16	2,379.16	2,379.16	2,379.16	2,379.16	2,379.16	2,379.16	2,379.16	2,950.55	29,321.31	
					2027	FISICO	2.00	2.00	2.00	2.00	2.00	2.00	2.00	2.00	2.00	2.00	2.00	2.00	2.00	3.00	3.00	26.00
						COSTEO.S/	2,379.16	2,379.16	2,379.16	2,479.16	2,379.16	2,479.16	2,379.16	2,379.16	2,379.16	2,379.16	2,379.16	2,379.16	2,379.16	2,950.55	29,321.31	

AOI00102501391	3330501 - ATENCION INMEDIATA DEL RECIEN NACIDO	050612 - OCANA	RECIEN NACIDO ATENDIDO	Muy Alta	2025	FISICO	0.00	1.00	1.00	1.00	1.00	1.00	1.00	1.00	1.00	1.00	1.00	0.00	10.00			
						COSTEO.S/	1,867.81	1,867.81	1,867.81	1,867.81	1,867.81	1,867.81	1,867.81	1,867.81	1,867.81	1,867.81	1,867.81	1,867.81	1,867.81	1,867.81	1,867.80	22,413.71
					2026	FISICO	0.00	1.00	1.00	1.00	1.00	1.00	1.00	1.00	1.00	1.00	1.00	1.00	1.00	1.00	0.00	10.00
						COSTEO.S/	1,867.81	1,867.81	1,867.81	1,867.81	1,867.81	1,867.81	1,867.81	1,867.81	1,867.81	1,867.81	1,867.81	1,867.81	1,867.81	1,867.81	1,867.80	22,413.71
					2027	FISICO	0.00	1.00	1.00	1.00	1.00	1.00	1.00	1.00	1.00	1.00	1.00	1.00	1.00	1.00	0.00	10.00
						COSTEO.S/	1,867.81	1,867.81	1,867.81	1,867.81	1,867.81	1,867.81	1,867.81	1,867.81	1,867.81	1,867.81	1,867.81	1,867.81	1,867.81	1,867.80	22,413.71	

AOI00102501392	3330503 - VISITA DOMICILIARIA	050612 - OCANA	RECIEN NACIDO ATENDIDO	Muy Alta	2025	FISICO	2.00	2.00	2.00	2.00	2.00	2.00	2.00	2.00	2.00	2.00	3.00	3.00	26.00		
						COSTEO.S/	1,867.81	1,867.81	1,867.81	1,867.81	1,867.81	1,867.81	1,867.81	1,867.81	1,867.81	1,867.81	1,867.81	1,867.81	1,867.81	1,867.80	22,413.71
					2026	FISICO	2.00	2.00	2.00	2.00	2.00	2.00	2.00	2.00	2.00	2.00	2.00	2.00	3.00	3.00	26.00
						COSTEO.S/	1,867.81	1,867.81	1,867.81	1,867.81	1,867.81	1,867.81	1,867.81	1,867.81	1,867.81	1,867.81	1,867.81	1,867.81	1,867.81	1,867.80	22,413.71
					2027	FISICO	2.00	2.00	2.00	2.00	2.00	2.00	2.00	2.00	2.00	2.00	2.00	2.00	3.00	3.00	26.00
						COSTEO.S/	1,867.81	1,867.81	1,867.81	1,867.81	1,867.81	1,867.81	1,867.81	1,867.81	1,867.81	1,867.81	1,867.81	1,867.81	1,867.80	22,413.71	

AOI00102501393	3330505 - ATENCION DEL RECIEN NACIDO EN ALOJAMIENTO CONJUNTO	050612 - OCANA	RECIEN NACIDO ATENDIDO	Muy Alta	2025	FISICO	0.00	1.00	1.00	1.00	1.00	1.00	1.00	1.00	1.00	1.00	1.00	0.00	10.00		
						COSTEO.S/	1,867.81	1,867.81	1,867.81	1,867.81	1,867.81	1,867.81	1,867.80	1,867.81	1,867.81	1,867.81	1,867.81	1,867.81	1,867.81	1,867.82	22,413.72
					2026	FISICO	0.00	1.00	1.00	1.00	1.00	1.00	1.00	1.00	1.00	1.00	1.00	1.00	1.00	0.00	10.00
						COSTEO.S/	1,867.81	1,867.81	1,867.81	1,867.81	1,867.81	1,867.81	1,867.80	1,867.81	1,867.81	1,867.81	1,867.81	1,867.81	1,867.81	1,867.82	22,413.72
					2027	FISICO	0.00	1.00	1.00	1.00	1.00	1.00	1.00	1.00	1.00	1.00	1.00	1.00	1.00	0.00	10.00
						COSTEO.S/	1,867.81	1,867.81	1,867.81	1,867.81	1,867.81	1,867.81	1,867.80	1,867.81	1,867.81	1,867.81	1,867.81	1,867.81	1,867.81	1,867.82	22,413.72

AOI00102501395	3329409 - INFECCION DEL TRACTO URINARIO EN EL EMBARAZO	050612 - OCANA	CASO TRATADO	Muy Alta	2025	FISICO	0.00	0.00	1.00	1.00	0.00	0.00	0.00	0.00	0.00	1.00	1.00	1.00	5.00		
						COSTEO.S/	1,772.54	1,698.26	1,772.54	1,772.54	1,698.26	1,772.54	1,772.54	1,772.54	1,772.54	1,772.54	1,772.54	1,772.54	1,772.54	1,858.31	21,207.69
					2026	FISICO	0.00	0.00	1.00	1.00	0.00	0.00	0.00	0.00	0.00	1.00	1.00	1.00	1.00	1.00	5.00
						COSTEO.S/	1,772.54	1,698.26	1,772.54	1,772.54	1,698.26	1,772.54	1,772.54	1,772.54	1,772.54	1,772.54	1,772.54	1,772.54	1,772.54	1,858.31	21,207.69
					2027	FISICO	0.00	0.00	1.00	1.00	0.00	0.00	0.00	0.00	0.00	1.00	1.00	1.00	1.00	1.00	5.00
						COSTEO.S/	1,772.54	1,698.26	1,772.54	1,772.54	1,698.26	1,772.54	1,772.54	1,772.54	1,772.54	1,772.54	1,772.54	1,772.54	1,772.54	1,858.31	21,207.69

AOI00102501396	3329418 - GESTANTE CON ANEMIA	050612 - OCANA	CASO TRATADO	Muy Alta	2025	FISICO	1.00	1.00	1.00	1.00	1.00	1.00	1.00	1.00	1.00	1.00	1.00	1.00	12.00			
						COSTEO.S/	1,772.54	1,772.54	1,772.54	1,772.54	1,772.54	1,772.54	1,772.54	1,698.26	1,772.54	1,772.54	1,772.54	1,772.54	1,698.21	21,121.87		
					2026	FISICO	1.00	1.00	1.00	1.00	1.00	1.00	1.00	1.00	1.00	1.00	1.00	1.00	1.00	1.00	1.00	12.00
						COSTEO.S/	1,772.54	1,772.54	1,772.54	1,772.54	1,772.54	1,772.54	1,772.54	1,698.26	1,772.54	1,772.54	1,772.54	1,772.54	1,698.21	21,121.87		
					2027	FISICO	1.00	1.00	1.00	1.00	1.00	1.00	1.00	1.00	1.00	1.00	1.00	1.00	1.00	1.00	1.00	12.00
						COSTEO.S/	1,772.54	1,772.54	1,772.54	1,772.54	1,772.54	1,772.54	1,772.54	1,698.26	1,772.54	1,772.54	1,772.54	1,772.54	1,698.21	21,121.87		

AOI00102501397	3329501 - ATENCION DEL PARTO NORMAL	050612 - OCANA	PARTO NORMAL	Muy Alta	2025	FISICO	1.00	1.00	0.00	1.00	1.00	0.00	0.00	1.00	1.00	0.00	0.00	2.00	8.00		
						COSTEO.S/	3,546.64	3,546.64	3,546.64	3,546.64	3,546.64	16,298.07	3,546.64	3,546.64	3,546.64	3,546.64	3,446.64	3,446.64	3,446.67	55,111.14	
					2026	FISICO	1.00	1.00	0.00	1.00	1.00	0.00	0.00	1.00	1.00	0.00	0.00	2.00	8.00	8.00	8.00
						COSTEO.S/	3,546.64	3,546.64	3,546.64	3,546.64	3,546.64	16,298.07	3,546.64	3,546.64	3,546.64	3,546.64	3,446.64	3,446.64	3,446.67	55,111.14	
					2027	FISICO	1.00	1.00	0.00	1.00	1.00	0.00	0.00	1.00	1.00	0.00	0.00	2.00	8.00	8.00	8.00
						COSTEO.S/	3,546.64	3,546.64	3,546.64	3,546.64	3,546.64	16,298.07	3,546.64	3,546.64	3,546.64	3,546.64	3,446.64	3,446.64	3,446.67	55,111.14	





AOI00102500520	4395901 - ORIENTACIÓN/CONSEJERÍA EN VIH Y PREVENCIÓN DE ITS A POBLACIÓN ADULTA Y JOVEN	050612 - OCANA	PERSONA TAMIZADA	Muy Alta	2025	FISICO	27.00	27.00	27.00	27.00	27.00	27.00	27.00	28.00	28.00	28.00	28.00	328.00				
						COSTEO.S/	10.83	10.83	10.83	10.83	10.83	10.83	10.83	10.83	10.83	10.83	10.83	10.83	10.83	10.87	130.00	
					2026	FISICO	27.00	27.00	27.00	27.00	27.00	27.00	27.00	27.00	28.00	28.00	28.00	28.00	28.00	28.00	28.00	328.00
						COSTEO.S/	10.83	10.83	10.83	10.83	10.83	10.83	10.83	10.83	10.83	10.83	10.83	10.83	10.83	10.83	10.87	130.00
					2027	FISICO	27.00	27.00	27.00	27.00	27.00	27.00	27.00	28.00	28.00	28.00	28.00	28.00	328.00			
						COSTEO.S/	10.83	10.83	10.83	10.83	10.83	10.83	10.83	10.83	10.83	10.83	10.87	130.00				
AOI00102500522	4395902 - TAMIZAJE Y DIAGNOSTICO PARA VIH A POBLACIÓN ADULTA Y JOVEN	050612 - OCANA	PERSONA TAMIZADA	Muy Alta	2025	FISICO	22.00	22.00	22.00	22.00	22.00	22.00	22.00	22.00	22.00	22.00	22.00	22.00	264.00			
						COSTEO.S/	10.83	10.83	10.83	10.83	10.83	10.83	10.83	10.83	10.83	10.83	10.83	10.83	10.83	10.87	130.00	
					2026	FISICO	22.00	22.00	22.00	22.00	22.00	22.00	22.00	22.00	22.00	22.00	22.00	22.00	22.00	22.00	264.00	
						COSTEO.S/	10.83	10.83	10.83	10.83	10.83	10.83	10.83	10.83	10.83	10.83	10.83	10.83	10.83	10.87	130.00	
					2027	FISICO	22.00	22.00	22.00	22.00	22.00	22.00	22.00	22.00	22.00	22.00	22.00	264.00				
						COSTEO.S/	10.83	10.83	10.83	10.83	10.83	10.83	10.83	10.83	10.83	10.83	10.87	130.00				
AOI00102500524	4396001 - POBLACIÓN ADOLESCENTE INFORMADA SOBRE VIH/ITS EN ESPACIOS COMUNITARIOS	050612 - OCANA	PERSONA TAMIZADA	Muy Alta	2025	FISICO	10.00	10.00	10.00	10.00	10.00	10.00	10.00	10.00	10.00	10.00	10.00	10.00	120.00			
						COSTEO.S/	0.00	0.00	0.00	0.00	0.00	0.00	0.00	0.00	0.00	0.00	0.00	0.00	0.00	0.00		
					2026	FISICO	10.00	10.00	10.00	10.00	10.00	10.00	10.00	10.00	10.00	10.00	10.00	10.00	10.00	10.00	120.00	
						COSTEO.S/	0.00	0.00	0.00	0.00	0.00	0.00	0.00	0.00	0.00	0.00	0.00	0.00	0.00	0.00		
					2027	FISICO	10.00	10.00	10.00	10.00	10.00	10.00	10.00	10.00	10.00	10.00	10.00	120.00				
						COSTEO.S/	0.00	0.00	0.00	0.00	0.00	0.00	0.00	0.00	0.00	0.00	0.00					
AOI00102500525	4396002 - POBLACIÓN ADOLESCENTE QUE RECIBE ATENCIÓN PREVENTIVA EN VIH/ITS	050612 - OCANA	PERSONA TAMIZADA	Muy Alta	2025	FISICO	6.00	6.00	7.00	7.00	7.00	7.00	7.00	7.00	7.00	7.00	7.00	7.00	82.00			
						COSTEO.S/	0.00	0.00	0.00	0.00	0.00	0.00	0.00	0.00	0.00	0.00	0.00	0.00	0.00	0.00		
					2026	FISICO	6.00	6.00	7.00	7.00	7.00	7.00	7.00	7.00	7.00	7.00	7.00	7.00	7.00	7.00	82.00	
						COSTEO.S/	0.00	0.00	0.00	0.00	0.00	0.00	0.00	0.00	0.00	0.00	0.00	0.00	0.00	0.00		
					2027	FISICO	6.00	6.00	7.00	7.00	7.00	7.00	7.00	7.00	7.00	7.00	7.00	82.00				
						COSTEO.S/	0.00	0.00	0.00	0.00	0.00	0.00	0.00	0.00	0.00	0.00	0.00					
AOI00102500527	4397101 - GESTANTES CON DIAGNOSTICO DE SÍFILIS Y SUS PAREJAS QUE RECIBEN ATENCIÓN INTEGRAL	050612 - OCANA	GESTANTE ATENDIDA	Muy Alta	2025	FISICO	0.00	0.00	0.00	0.00	0.00	0.00	0.00	0.00	0.00	0.00	0.00	1.00	1.00			
						COSTEO.S/	0.00	0.00	0.00	0.00	0.00	0.00	0.00	0.00	0.00	0.00	0.00	0.00	0.00	0.00		
					2026	FISICO	0.00	0.00	0.00	0.00	0.00	0.00	0.00	0.00	0.00	0.00	0.00	0.00	0.00	1.00	1.00	
						COSTEO.S/	0.00	0.00	0.00	0.00	0.00	0.00	0.00	0.00	0.00	0.00	0.00	0.00	0.00	0.00	0.00	
					2027	FISICO	0.00	0.00	0.00	0.00	0.00	0.00	0.00	0.00	0.00	0.00	1.00	1.00				
						COSTEO.S/	0.00	0.00	0.00	0.00	0.00	0.00	0.00	0.00	0.00	0.00	0.00					
AOI00102500529	4397102 - NIÑOS EXPUESTOS A SÍFILIS QUE RECIBEN ATENCIÓN INTEGRAL	050612 - OCANA	GESTANTE ATENDIDA	Muy Alta	2025	FISICO	0.00	0.00	0.00	0.00	0.00	0.00	0.00	0.00	0.00	0.00	0.00	1.00	1.00			
						COSTEO.S/	0.00	0.00	0.00	0.00	0.00	0.00	0.00	0.00	0.00	0.00	0.00	0.00	0.00	0.00		
					2026	FISICO	0.00	0.00	0.00	0.00	0.00	0.00	0.00	0.00	0.00	0.00	0.00	0.00	0.00	1.00	1.00	
						COSTEO.S/	0.00	0.00	0.00	0.00	0.00	0.00	0.00	0.00	0.00	0.00	0.00	0.00	0.00	0.00	0.00	
					2027	FISICO	0.00	0.00	0.00	0.00	0.00	0.00	0.00	0.00	0.00	0.00	1.00	1.00				
						COSTEO.S/	0.00	0.00	0.00	0.00	0.00	0.00	0.00	0.00	0.00	0.00	0.00					
AOI00102500531	4397103 - NIÑOS CON SÍFILIS CONGÉNITA QUE RECIBEN ATENCIÓN INTEGRAL	050612 - OCANA	GESTANTE ATENDIDA	Muy Alta	2025	FISICO	0.00	0.00	0.00	0.00	0.00	0.00	0.00	0.00	0.00	0.00	0.00	1.00	1.00			
						COSTEO.S/	0.00	0.00	0.00	0.00	0.00	0.00	0.00	0.00	0.00	0.00	0.00	0.00	0.00	0.00		
					2026	FISICO	0.00	0.00	0.00	0.00	0.00	0.00	0.00	0.00	0.00	0.00	0.00	0.00	0.00	1.00	1.00	
						COSTEO.S/	0.00	0.00	0.00	0.00	0.00	0.00	0.00	0.00	0.00	0.00	0.00	0.00	0.00	0.00	0.00	
					2027	FISICO	0.00	0.00	0.00	0.00	0.00	0.00	0.00	0.00	0.00	0.00	1.00	1.00				
						COSTEO.S/	0.00	0.00	0.00	0.00	0.00	0.00	0.00	0.00	0.00	0.00	0.00					
AOI00102500769	4396201 - IDENTIFICACION Y EXAMEN DE SINTOMATICOS RESPIRATORIOS EN LAS ATENCIONES A PERSONAS >	050612 - OCANA	PERSONA ATENDIDA	Muy Alta	2025	FISICO	41.00	41.00	42.00	42.00	42.00	42.00	42.00	42.00	42.00	42.00	42.00	502.00				
						COSTEO.S/	0.00	0.00	0.00	0.00	0.00	0.00	0.00	0.00	0.00	0.00	0.00	0.00	0.00	0.00		
					2026	FISICO	41.00	41.00	42.00	42.00	42.00	42.00	42.00	42.00	42.00	42.00	42.00	502.00				
						COSTEO.S/	0.00	0.00	0.00	0.00	0.00	0.00	0.00	0.00	0.00	0.00	0.00					





	15 AÑOS Y POBLACION VULNERABLE			2027	FISICO	41.00	41.00	42.00	42.00	42.00	42.00	42.00	42.00	42.00	42.00	42.00	42.00	42.00	502.00			
					COSTEO.S/	0.00	0.00	0.00	0.00	0.00	0.00	0.00	0.00	0.00	0.00	0.00	0.00	0.00	0.00			
AOI00102500772	4396202 - SEGUIMIENTO DIAGNOSTICO AL SINTOMATICOS RESPIRATORIOS CON 2 RESULTADOS DE BACILOSCOPIA NEGATIVA	050612 - OCANA	PERSONA ATENDIDA	Muy Alta	2025	FISICO	4.00	4.00	4.00	5.00	5.00	4.00	4.00	4.00	4.00	4.00	4.00	4.00	50.00			
						COSTEO.S/	0.00	0.00	0.00	0.00	0.00	0.00	0.00	0.00	0.00	0.00	0.00	0.00	0.00	0.00		
					2026	FISICO	4.00	4.00	4.00	5.00	5.00	4.00	4.00	4.00	4.00	4.00	4.00	4.00	4.00	4.00	50.00	
						COSTEO.S/	0.00	0.00	0.00	0.00	0.00	0.00	0.00	0.00	0.00	0.00	0.00	0.00	0.00	0.00	0.00	
				2027	FISICO	4.00	4.00	4.00	5.00	5.00	4.00	4.00	4.00	4.00	4.00	4.00	4.00	50.00				
					COSTEO.S/	0.00	0.00	0.00	0.00	0.00	0.00	0.00	0.00	0.00	0.00	0.00	0.00	0.00				
AOI00102501572	4395201 - FAMILIAS QUE RECIBEN CONSEJERIA A TRAVES DE LA VISITA DOMICILIARIA PARA PROMOVER PRÁCTICAS Y ENTORNOS SALUDABLES PARA CONTRIBUIR A LA DISMINUCIÓN DE LA TUBERCULOSIS, VIH/SIDA	050612 - OCANA	FAMILIA	Muy Alta	2025	FISICO	7.00	7.00	7.00	7.00	7.00	7.00	7.00	7.00	7.00	7.00	7.00	7.00	8.00	85.00		
						COSTEO.S/	0.00	0.00	0.00	0.00	0.00	0.00	0.00	0.00	0.00	0.00	0.00	0.00	0.00	0.00		
					2026	FISICO	7.00	7.00	7.00	7.00	7.00	7.00	7.00	7.00	7.00	7.00	7.00	7.00	7.00	7.00	8.00	85.00
						COSTEO.S/	0.00	0.00	0.00	0.00	0.00	0.00	0.00	0.00	0.00	0.00	0.00	0.00	0.00	0.00	0.00	
				2027	FISICO	7.00	7.00	7.00	7.00	7.00	7.00	7.00	7.00	7.00	7.00	7.00	7.00	8.00	85.00			
					COSTEO.S/	0.00	0.00	0.00	0.00	0.00	0.00	0.00	0.00	0.00	0.00	0.00	0.00	0.00				
AOI00102501573	4395202 - FAMILIAS QUE RECIBEN SESIÓN EDUCATIVA Y DEMOSTRATIVA PARA PROMOVER PRÁCTICAS Y GENERAR ENTORNOS SALUDABLES PARA CONTRIBUIR A LA DISMINUCIÓN DE LA TUBERCULOSIS, VIH/SIDA	050612 - OCANA	FAMILIA	Alta	2025	FISICO	7.00	7.00	7.00	7.00	7.00	7.00	7.00	7.00	7.00	7.00	7.00	7.00	8.00	85.00		
						COSTEO.S/	0.00	0.00	0.00	0.00	0.00	0.00	0.00	0.00	0.00	0.00	0.00	0.00	0.00	0.00		
					2026	FISICO	7.00	7.00	7.00	7.00	7.00	7.00	7.00	7.00	7.00	7.00	7.00	7.00	7.00	7.00	8.00	85.00
						COSTEO.S/	0.00	0.00	0.00	0.00	0.00	0.00	0.00	0.00	0.00	0.00	0.00	0.00	0.00	0.00	0.00	
				2027	FISICO	7.00	7.00	7.00	7.00	7.00	7.00	7.00	7.00	7.00	7.00	7.00	7.00	8.00	85.00			
					COSTEO.S/	0.00	0.00	0.00	0.00	0.00	0.00	0.00	0.00	0.00	0.00	0.00	0.00	0.00				

AEI.02.04 - ATENCIÓN DE LAS ENFERMEDADES METAXÉNICAS Y ZONOSIS DE MANERA PREVENTIVA E INTEGRAL A LA POBLACIÓN CON RIESGO

CODIGO	ACTIVIDAD OPERATIVA	UBIGEO	U.M.	PRIORIDAD	PERIODO MULTIANUAL	PROGRAMACION MENSUAL												TOTAL ANUAL				
						META	01	02	03	04	05	06	07	08	09	10	11		12			
AOI00102500409	4397704 - MUNICIPIOS QUE IMPLEMENTAN ACCIONES PARA MEJORAR O MITIGAR LAS CONDICIONES QUE GENERAN RIESGO PARA ENFERMAR DE ENFERMEDADES METAXÉNICAS Y ZONOTICAS	050612 - OCANA	COMUNIDAD	Muy Alta	2025	FISICO	0.00	0.00	0.00	0.00	0.00	0.00	1.00	0.00	0.00	0.00	0.00	0.00	0.00	1.00		
						COSTEO.S/	0.00	0.00	0.00	0.00	0.00	0.00	0.00	0.00	0.00	0.00	0.00	0.00	0.00	0.00	0.00	
					2026	FISICO	0.00	0.00	0.00	0.00	0.00	1.00	0.00	0.00	0.00	0.00	0.00	0.00	0.00	0.00	0.00	1.00
						COSTEO.S/	0.00	0.00	0.00	0.00	0.00	0.00	0.00	0.00	0.00	0.00	0.00	0.00	0.00	0.00	0.00	0.00
				2027	FISICO	0.00	0.00	0.00	0.00	0.00	1.00	0.00	0.00	0.00	0.00	0.00	0.00	0.00	1.00			
					COSTEO.S/	0.00	0.00	0.00	0.00	0.00	0.00	0.00	0.00	0.00	0.00	0.00	0.00	0.00	0.00			
AOI00102500401	4397703 - COMUNIDADES PRIORIZADAS EN EL DISTRITO QUE ESTÁN IMPLEMENTANDO LA VIGILANCIA COMUNITARIA ASOCIADA A ENFERMEDADES METAXÉNICAS Y ZONOTICAS	050612 - OCANA	COMUNIDAD	Muy Alta	2025	FISICO	0.00	0.00	0.00	20.00	0.00	0.00	0.00	0.00	0.00	0.00	0.00	0.00	0.00	20.00		
						COSTEO.S/	0.00	0.00	0.00	0.00	0.00	0.00	0.00	0.00	0.00	0.00	0.00	0.00	0.00	0.00		
					2026	FISICO	0.00	0.00	0.00	20.00	0.00	0.00	0.00	0.00	0.00	0.00	0.00	0.00	0.00	0.00	20.00	
						COSTEO.S/	0.00	0.00	0.00	0.00	0.00	0.00	0.00	0.00	0.00	0.00	0.00	0.00	0.00	0.00	0.00	
				2027	FISICO	0.00	0.00	0.00	20.00	0.00	0.00	0.00	0.00	0.00	0.00	0.00	0.00	0.00	20.00			
					COSTEO.S/	0.00	0.00	0.00	0.00	0.00	0.00	0.00	0.00	0.00	0.00	0.00	0.00	0.00				
AOI00102500872	4398115 - VIVIENDAS EN AREAS DE TRANSMISION DE DENGUE CON VIGILANCIA ENTOMOLOGICA DOMICILIARIA EN ESCENARIOS II Y III	050612 - OCANA	VIVIENDAS	Muy Alta	2025	FISICO	0.00	0.00	6.00	0.00	0.00	6.00	0.00	0.00	6.00	0.00	6.00	0.00	0.00	7.00	25.00	
						COSTEO.S/	15.00	15.00	15.00	15.00	15.00	15.00	15.00	15.00	15.00	15.00	15.00	15.00	15.00	15.00	15.00	
					2026	FISICO	0.00	0.00	6.00	0.00	0.00	6.00	0.00	0.00	6.00	0.00	0.00	6.00	0.00	0.00	7.00	25.00
						COSTEO.S/	15.00	15.00	15.00	15.00	15.00	15.00	15.00	15.00	15.00	15.00	15.00	15.00	15.00	15.00	15.00	15.00
				2027	FISICO	0.00	0.00	6.00	0.00	0.00	6.00	0.00	0.00	6.00	0.00	6.00	0.00	0.00	7.00	25.00		
					COSTEO.S/	15.00	15.00	15.00	15.00	15.00	15.00	15.00	15.00	15.00	15.00	15.00	15.00	15.00	15.00			
AOI00102501040	4398304 - DETECCION Y DIAGNOSTICO DE CASO	050612 - OCANA	PERSONA TRATADA	Muy Alta	2025	FISICO	0.00	0.00	0.00	0.00	0.00	0.00	1.00	0.00	0.00	0.00	0.00	0.00	1.00			





COSTEO.S/ 3.20 2.02 2.00 2.00 2.00 2.00 2.00 2.00 2.00 2.00 2.00 2.00 2.50 25.72

AOI00102501587	4398404 - TRATAMIENTO DE PERSONAS CON DIAGNOSTICO DE ACCIDENTE POR ARACNIDOS	050612 - OCANA	PERSONA TRATADA	Muy Alta	2025	FISICO	0.00	0.00	0.00	0.00	1.00	0.00	1.00	0.00	0.00	0.00	0.00	2.00			
						COSTEO.S/	1.00	1.00	1.00	1.00	1.00	1.00	1.00	1.00	0.90	0.00	0.00	0.00	0.00	8.90	
					2026	FISICO	0.00	0.00	0.00	0.00	1.00	0.00	1.00	0.00	1.00	0.00	0.00	0.00	0.00	0.00	2.00
						COSTEO.S/	1.00	1.00	1.00	1.00	1.00	1.00	1.00	1.00	0.90	0.00	0.00	0.00	0.00	0.00	8.90
					2027	FISICO	0.00	0.00	0.00	0.00	1.00	0.00	1.00	0.00	1.00	0.00	0.00	0.00	0.00	0.00	2.00
						COSTEO.S/	1.00	1.00	1.00	1.00	1.00	1.00	1.00	1.00	0.90	0.00	0.00	0.00	0.00	0.00	8.90

AOI00102501588	4398418 - TRATAMIENTO DE PERSONAS CON SOSPECHA DE LEPTOSPIROSIS	050612 - OCANA	PERSONA TRATADA	Muy Alta	2025	FISICO	0.00	0.00	0.00	0.00	0.00	0.00	1.00	0.00	0.00	0.00	0.00	1.00			
						COSTEO.S/	1.00	1.00	1.00	1.00	1.00	1.00	1.00	1.00	0.90	0.00	0.00	0.00	0.00	8.90	
					2026	FISICO	0.00	0.00	0.00	0.00	0.00	0.00	1.00	1.00	0.00	0.00	0.00	0.00	0.00	0.00	2.00
						COSTEO.S/	1.00	1.00	1.00	1.00	1.00	1.00	1.00	1.00	0.90	0.00	0.00	0.00	0.00	0.00	8.90
					2027	FISICO	0.00	0.00	0.00	0.00	0.00	0.00	1.00	1.00	0.00	0.00	0.00	0.00	0.00	0.00	2.00
						COSTEO.S/	1.00	1.00	1.00	1.00	1.00	1.00	1.00	1.00	0.90	0.00	0.00	0.00	0.00	0.00	8.90

AOI00102501589	4398419 - DIAGNOSTICO LABORATORIAL DE LEPTOSPIROSIS	050612 - OCANA	PERSONA TRATADA	Muy Alta	2025	FISICO	0.00	0.00	0.00	0.00	0.00	0.00	0.00	0.00	1.00	0.00	0.00	0.00	1.00		
						COSTEO.S/	1.00	1.00	1.00	1.00	1.00	1.00	1.00	1.00	0.90	0.00	0.00	0.00	0.00	8.90	
					2026	FISICO	0.00	0.00	0.00	0.00	0.00	0.00	0.00	1.00	1.00	0.00	0.00	0.00	0.00	0.00	2.00
						COSTEO.S/	1.00	1.00	1.00	1.00	1.00	1.00	1.00	1.00	0.90	0.00	0.00	0.00	0.00	0.00	8.90
					2027	FISICO	0.00	0.00	0.00	0.00	0.00	0.00	0.00	0.00	1.00	1.00	0.00	0.00	0.00	0.00	2.00
						COSTEO.S/	1.00	1.00	1.00	1.00	1.00	1.00	1.00	1.00	0.90	0.00	0.00	0.00	0.00	0.00	8.90

AOI00102501590	4398406 - TRATAMIENTO DE PERSONAS CON DIAGNOSTICO DE ACCIDENTE POR OFIDISMO	050612 - OCANA	PERSONA TRATADA	Muy Alta	2025	FISICO	0.00	0.00	0.00	0.00	0.00	0.00	1.00	0.00	0.00	0.00	0.00	0.00	1.00		
						COSTEO.S/	1.00	1.00	1.00	1.00	1.00	1.00	1.00	1.00	0.90	0.00	0.00	0.00	0.00	8.90	
					2026	FISICO	0.00	0.00	0.00	0.00	0.00	0.00	0.00	1.00	0.00	0.00	0.00	0.00	0.00	0.00	1.00
						COSTEO.S/	1.00	1.00	1.00	1.00	1.00	1.00	1.00	1.00	0.90	0.00	0.00	0.00	0.00	0.00	8.90
					2027	FISICO	0.00	0.00	0.00	0.00	0.00	0.00	0.00	1.00	0.00	0.00	0.00	0.00	0.00	0.00	1.00
						COSTEO.S/	1.00	1.00	1.00	1.00	1.00	1.00	1.00	1.00	0.90	0.00	0.00	0.00	0.00	0.00	8.90

AOI00102501827	4398421 - TAMIZAJE EN AREAS DE RIESGO DE FASCIOLISIS	050612 - OCANA	PERSONA TRATADA	Muy Alta	2025	FISICO	0.00	0.00	0.00	0.00	0.00	0.00	35.00	0.00	0.00	0.00	0.00	0.00	35.00		
						COSTEO.S/	2.00	2.00	2.00	2.00	2.00	2.00	2.00	2.00	2.00	2.00	2.00	0.80	0.00	20.80	
					2026	FISICO	0.00	0.00	0.00	0.00	0.00	0.00	0.00	50.00	0.00	0.00	0.00	0.00	0.00	0.00	50.00
						COSTEO.S/	2.00	2.00	2.00	2.00	2.00	2.00	2.00	2.00	2.00	2.00	2.00	2.00	0.80	0.00	20.80
					2027	FISICO	0.00	0.00	0.00	0.00	0.00	0.00	0.00	50.00	0.00	0.00	0.00	0.00	0.00	0.00	50.00
						COSTEO.S/	2.00	2.00	2.00	2.00	2.00	2.00	2.00	2.00	2.00	2.00	2.00	2.00	0.80	0.00	20.80

AOI00102501828	4398422 - DIAGNOSTICO LABORATORIAL DE FASCIOLISIS	050612 - OCANA	PERSONA TRATADA	Muy Alta	2025	FISICO	0.00	0.00	0.00	0.00	0.00	0.00	0.00	1.00	0.00	0.00	0.00	0.00	1.00		
						COSTEO.S/	1.00	1.00	1.00	1.00	1.00	1.00	1.00	1.00	0.90	0.00	0.00	0.00	0.00	8.90	
					2026	FISICO	0.00	0.00	0.00	0.00	0.00	0.00	0.00	0.00	1.00	0.00	0.00	0.00	0.00	0.00	1.00
						COSTEO.S/	1.00	1.00	1.00	1.00	1.00	1.00	1.00	1.00	0.90	0.00	0.00	0.00	0.00	0.00	8.90
					2027	FISICO	0.00	0.00	0.00	0.00	0.00	0.00	0.00	0.00	1.00	0.00	0.00	0.00	0.00	0.00	1.00
						COSTEO.S/	1.00	1.00	1.00	1.00	1.00	1.00	1.00	1.00	0.90	0.00	0.00	0.00	0.00	0.00	8.90

AOI00102501829	4398423 - PERSONA TRATADA CON DIAGNOSTICO DE FASCIOLISIS	050612 - OCANA	PERSONA TRATADA	Muy Alta	2025	FISICO	0.00	0.00	0.00	0.00	0.00	0.00	0.00	1.00	0.00	0.00	0.00	0.00	1.00		
						COSTEO.S/	1.00	1.00	1.00	1.00	1.00	1.00	1.00	1.00	0.90	0.00	0.00	0.00	0.00	8.90	
					2026	FISICO	0.00	0.00	0.00	0.00	0.00	0.00	0.00	0.00	1.00	0.00	0.00	0.00	0.00	0.00	1.00
						COSTEO.S/	1.00	1.00	1.00	1.00	1.00	1.00	1.00	1.00	0.90	0.00	0.00	0.00	0.00	0.00	8.90
					2027	FISICO	0.00	0.00	0.00	0.00	0.00	0.00	0.00	0.00	1.00	0.00	0.00	0.00	0.00	0.00	1.00
						COSTEO.S/	1.00	1.00	1.00	1.00	1.00	1.00	1.00	1.00	0.90	0.00	0.00	0.00	0.00	0.00	8.90



AOI00102501830	4398424 - TAMIZAJE DE TENIASIS/CISTICERCOSIS EN ZONAS DE RIESGO	050612 - OCANA	PERSONA TRATADA	Muy Alta	2025	FISICO	0.00	0.00	0.00	0.00	0.00	0.00	0.00	0.00	0.00	0.00	0.00	0.00	35.00			
						COSTEO.S/	1.00	1.00	1.00	1.00	1.00	1.00	1.00	1.00	1.00	1.00	1.00	0.80	0.00	0.00	10.80	
					2026	FISICO	0.00	0.00	0.00	0.00	0.00	0.00	0.00	50.00	0.00	0.00	0.00	0.00	0.00	0.00	0.00	50.00
						COSTEO.S/	1.00	1.00	1.00	1.00	1.00	1.00	1.00	1.00	1.00	1.00	1.00	1.00	0.80	0.00	0.00	10.80
					2027	FISICO	0.00	0.00	0.00	0.00	0.00	0.00	0.00	50.00	0.00	0.00	0.00	0.00	0.00	0.00	0.00	50.00
						COSTEO.S/	1.00	1.00	1.00	1.00	1.00	1.00	1.00	1.00	1.00	1.00	1.00	1.00	0.80	0.00	0.00	10.80
AOI00102501831	4398425 - TRATAMIENTO DE PERSONAS CON TENIASIS	050612 - OCANA	PERSONA TRATADA	Muy Alta	2026	FISICO	1.00	2.00	1.00	2.00	1.00	2.00	1.00	2.00	1.00	1.00	1.00	0.00	0.00	0.00	14.00	
						COSTEO.S/	1.00	1.00	1.00	1.00	1.00	1.00	1.00	1.00	0.90	0.00	0.00	0.00	0.00	8.90		
					2027	FISICO	1.00	2.00	1.00	2.00	1.00	2.00	1.00	2.00	1.00	2.00	1.00	1.00	0.00	0.00	0.00	14.00
						COSTEO.S/	1.00	1.00	1.00	1.00	1.00	1.00	1.00	1.00	1.00	0.90	0.00	0.00	0.00	0.00	8.90	
AOI00102501832	4398428 - TAMIZAJE DE EQUINOCOCOSIS EN AREAS DE RIESGO	050612 - OCANA	PERSONA TRATADA	Muy Alta	2025	FISICO	0.00	0.00	0.00	0.00	0.00	0.00	0.00	35.00	0.00	0.00	0.00	0.00	0.00	0.00	35.00	
						COSTEO.S/	1.00	1.00	1.00	1.00	1.00	1.00	1.00	1.00	1.00	1.00	1.00	0.80	0.00	0.00	10.80	
					2026	FISICO	0.00	0.00	0.00	0.00	0.00	0.00	0.00	50.00	0.00	0.00	0.00	0.00	0.00	0.00	0.00	50.00
						COSTEO.S/	1.00	1.00	1.00	1.00	1.00	1.00	1.00	1.00	1.00	1.00	1.00	1.00	0.80	0.00	0.00	10.80
					2027	FISICO	0.00	0.00	0.00	0.00	0.00	0.00	0.00	50.00	0.00	0.00	0.00	0.00	0.00	0.00	0.00	50.00
						COSTEO.S/	1.00	1.00	1.00	1.00	1.00	1.00	1.00	1.00	1.00	1.00	1.00	1.00	0.80	0.00	0.00	10.80
AOI00102501887	4397701 - FAMILIAS QUE RECIBEN SESIONES DEMOSTRATIVAS PARA LA PREVENCIÓN Y CONTROL DE ENFERMEADES METAXENICAS	050612 - OCANA	FAMILIA	Muy Alta	2025	FISICO	3.00	3.00	3.00	3.00	3.00	3.00	3.00	3.00	3.00	3.00	3.00	4.00	4.00	38.00		
						COSTEO.S/	0.00	0.00	0.00	0.00	0.00	0.00	0.00	0.00	0.00	0.00	0.00	0.00	0.00	0.00	0.00	
					2026	FISICO	3.00	3.00	3.00	3.00	3.00	3.00	3.00	3.00	3.00	3.00	3.00	3.00	4.00	4.00	38.00	
						COSTEO.S/	0.00	0.00	0.00	0.00	0.00	0.00	0.00	0.00	0.00	0.00	0.00	0.00	0.00	0.00	0.00	
					2027	FISICO	3.00	3.00	3.00	3.00	3.00	3.00	3.00	3.00	3.00	3.00	3.00	3.00	4.00	4.00	38.00	
						COSTEO.S/	0.00	0.00	0.00	0.00	0.00	0.00	0.00	0.00	0.00	0.00	0.00	0.00	0.00	0.00	0.00	
AOI00102501888	4397702 - FAMILIAS QUE RECIBEN SESIONES EDUCATIVAS PARA LA PREVENCIÓN Y CONTROL DE ENFERMEADES ZOONOTICAS.	050612 - OCANA	FAMILIA	Muy Alta	2025	FISICO	7.00	7.00	7.00	7.00	7.00	7.00	7.00	7.00	7.00	7.00	7.00	7.00	8.00	85.00		
						COSTEO.S/	0.00	0.00	0.00	0.00	0.00	0.00	0.00	0.00	0.00	0.00	0.00	0.00	0.00	0.00	0.00	
					2026	FISICO	7.00	7.00	7.00	7.00	7.00	7.00	7.00	7.00	7.00	7.00	7.00	7.00	7.00	7.00	8.00	85.00
						COSTEO.S/	0.00	0.00	0.00	0.00	0.00	0.00	0.00	0.00	0.00	0.00	0.00	0.00	0.00	0.00	0.00	
					2027	FISICO	7.00	7.00	7.00	7.00	7.00	7.00	7.00	7.00	7.00	7.00	7.00	7.00	7.00	7.00	8.00	85.00
						COSTEO.S/	0.00	0.00	0.00	0.00	0.00	0.00	0.00	0.00	0.00	0.00	0.00	0.00	0.00	0.00	0.00	
AOI00102501889	4397705 - DOCENTES, CAPACITADOS Y COMPROMETIDOS A DESARROLLAR ACCIONES PARA LA PROMOCION DE PRACTICAS SALUDABLES PARA LA PREVENCIÓN DE LAS ENFERMEADES METAXENICAS Y ZOONOTICAS	050612 - OCANA	COMUNIDAD	Alta	2025	FISICO	0.00	0.00	0.00	0.00	14.00	0.00	0.00	0.00	0.00	0.00	0.00	0.00	0.00	0.00	14.00	
						COSTEO.S/	0.00	0.00	0.00	0.00	0.00	0.00	0.00	0.00	0.00	0.00	0.00	0.00	0.00	0.00	0.00	
					2026	FISICO	0.00	0.00	0.00	0.00	14.00	0.00	0.00	0.00	0.00	0.00	0.00	0.00	0.00	0.00	0.00	14.00
						COSTEO.S/	0.00	0.00	0.00	0.00	0.00	0.00	0.00	0.00	0.00	0.00	0.00	0.00	0.00	0.00	0.00	
					2027	FISICO	0.00	0.00	0.00	0.00	14.00	0.00	0.00	0.00	0.00	0.00	0.00	0.00	0.00	0.00	0.00	14.00
						COSTEO.S/	0.00	0.00	0.00	0.00	0.00	0.00	0.00	0.00	0.00	0.00	0.00	0.00	0.00	0.00	0.00	
AOI00102501890	4398430 - PERSONA TRATADA CON DIAGNOSTICO DE EQUINOCOCOSIS	050612 - OCANA	PERSONA TRATADA	Muy Alta	2025	FISICO	0.00	0.00	0.00	0.00	0.00	0.00	0.00	0.00	1.00	0.00	0.00	0.00	0.00	1.00		
						COSTEO.S/	1.00	1.00	1.00	1.00	1.00	1.00	1.00	1.00	0.90	0.00	0.00	0.00	0.00	8.90		
					2026	FISICO	0.00	0.00	0.00	0.00	0.00	0.00	1.00	0.00	1.00	0.00	0.00	0.00	0.00	0.00	2.00	
						COSTEO.S/	1.00	1.00	1.00	1.00	1.00	1.00	1.00	1.00	0.90	0.00	0.00	0.00	0.00	8.90		
					2027	FISICO	0.00	0.00	0.00	0.00	0.00	0.00	1.00	0.00	1.00	0.00	0.00	0.00	0.00	0.00	2.00	
						COSTEO.S/	1.00	1.00	1.00	1.00	1.00	1.00	1.00	1.00	0.90	0.00	0.00	0.00	0.00	8.90		



AEI.02.05 - SERVICIO DE VIGILANCIA DE LA CALIDAD DEL AGUA OPORTUNO PARA EL CONSUMO HUMANO EN EL DEPARTAMENTO

CODIGO	ACTIVIDAD OPERATIVA	UBIGEO	U.M.	PRIORIDAD	PERIODO MULTIANUAL	PROGRAMACION MENSUAL												TOTAL ANUAL
						META	01	02	03	04	05	06	07	08	09	10	11	

AOI00102501110	3326001 - INSPECCION SANITARIA DE SISTEMAS DE AGUA	050612 - OCANA	CENTRO POBLADO	Muy Alta	2025	FISICO	0.00	0.00	0.00	10.00	11.00	0.00	0.00	0.00	0.00	10.00	11.00	0.00	21.00
						COSTEO.S/	2,835.08	2,835.08	2,835.08	3,006.23	3,006.23	2,835.08	2,835.08	2,835.08	2,835.08	3,006.23	3,006.23	2,835.12	34,705.60
					2026	FISICO	0.00	0.00	0.00	10.00	11.00	0.00	0.00	0.00	0.00	10.00	11.00	0.00	21.00
						COSTEO.S/	2,835.08	2,835.08	2,835.08	3,006.23	3,006.23	2,835.08	2,835.08	2,835.08	2,835.08	3,006.23	3,006.23	2,835.12	34,705.60
					2027	FISICO	0.00	0.00	0.00	10.00	11.00	0.00	0.00	0.00	10.00	11.00	0.00	21.00	
						COSTEO.S/	2,835.08	2,835.08	2,835.08	3,006.23	3,006.23	2,835.08	2,835.08	2,835.08	3,006.23	3,006.23	2,835.12	34,705.60	

AOI00102501112	3326002 - MONITOREO DE PARAMETROS DE CAMPO ZONA URBANA	050612 - OCANA	CENTRO POBLADO	Muy Alta	2025	FISICO	1.00	1.00	1.00	1.00	1.00	1.00	1.00	1.00	1.00	1.00	1.00	1.00	1.00		
						COSTEO.S/	2,890.91	2,890.91	2,890.91	2,890.91	2,890.91	2,890.91	2,890.91	2,890.91	2,890.91	2,890.91	2,890.91	2,890.91	2,890.91	2,890.91	2,890.91
					2026	FISICO	1.00	1.00	1.00	1.00	1.00	1.00	1.00	1.00	1.00	1.00	1.00	1.00	1.00	1.00	1.00
						COSTEO.S/	2,890.91	2,890.91	2,890.91	2,890.91	2,890.91	2,890.91	2,890.91	2,890.91	2,890.91	2,890.91	2,890.91	2,890.91	2,890.91	2,890.91	2,890.91
					2027	FISICO	1.00	1.00	1.00	1.00	1.00	1.00	1.00	1.00	1.00	1.00	1.00	1.00			
						COSTEO.S/	2,890.91	2,890.91	2,890.91	2,890.91	2,890.91	2,890.91	2,890.91	2,890.91	2,890.91	2,890.91	2,890.91	2,890.91			

AOI00102501115	3326003 - MONITOREO DE PARAMETROS DE CAMPO ZONA RURAL	050612 - OCANA	CENTRO POBLADO	Muy Alta	2025	FISICO	22.00	22.00	22.00	22.00	22.00	22.00	22.00	22.00	22.00	22.00	22.00	22.00	22.00	
						COSTEO.S/	5,040.20	5,040.20	5,040.20	5,040.20	5,040.20	5,040.20	5,040.20	5,040.20	5,040.20	5,040.20	5,040.20	5,040.20	5,040.20	5,040.20
					2026	FISICO	22.00	22.00	22.00	22.00	22.00	22.00	22.00	22.00	22.00	22.00	22.00	22.00	22.00	22.00
						COSTEO.S/	5,040.20	5,040.20	5,040.20	5,040.20	5,040.20	5,040.20	5,040.20	5,040.20	5,040.20	5,040.20	5,040.20	5,040.20	5,040.20	
					2027	FISICO	22.00	22.00	22.00	22.00	22.00	22.00	22.00	22.00	22.00	22.00	22.00	22.00		
						COSTEO.S/	5,040.20	5,040.20	5,040.20	5,040.20	5,040.20	5,040.20	5,040.20	5,040.20	5,040.20	5,040.20	5,040.20	5,040.20		

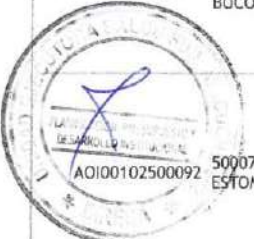
AOI00102502581	3330801 PRACTICAS EN TECNICAS SEGURAS DE TRATAMIENTO DEL AGUA EN CENTROS POBLADOS SIN SISTEMA DE ABASTECIMIENTO DE AGUA.	050612 - OCANA	CENTRO POBLADO	Alta	2025	FISICO	0.00	0.00	0.00	6.00	6.00	0.00	0.00	0.00	0.00	6.00	6.00	0.00	12.00
						COSTEO.S/	0.00	0.00	0.00	0.00	0.00	0.00	0.00	0.00	0.00	0.00	0.00	0.00	0.00
					2026	FISICO	0.00	0.00	0.00	6.00	6.00	0.00	0.00	0.00	0.00	6.00	6.00	0.00	12.00
						COSTEO.S/	0.00	0.00	0.00	0.00	0.00	0.00	0.00	0.00	0.00	0.00	0.00	0.00	
					2027	FISICO	0.00	0.00	0.00	6.00	6.00	0.00	0.00	0.00	6.00	6.00	0.00	12.00	
						COSTEO.S/	0.00	0.00	0.00	0.00	0.00	0.00	0.00	0.00	0.00	0.00	0.00	0.00	

AEI-02.06 - ATENCIÓN PREVENTIVA Y PROMOCIONAL PARA EL CONTROL DE ENFERMEDADES NO TRANSMISIBLES EN LA POBLACIÓN

ACTIVIDAD OPERATIVA	UBIGEO	U.M.	PRIORIDAD	PERIODO MULTIANUAL	PROGRAMACION MENSUAL												TOTAL ANUAL	
					META	01	02	03	04	05	06	07	08	09	10	11		12
0068001 - ASESORIA NUTRICIONAL PARA EL CONTROL DE ENFERMEDADES DENTALES	050612 - OCANA	PERSONA ATENDIDA	Muy Alta	2025	FISICO	70.00	70.00	70.00	70.00	70.00	75.00	70.00	70.00	70.00	70.00	70.00	75.00	850.00
					COSTEO.S/	0.00	0.00	0.00	0.00	0.00	0.00	0.00	0.00	0.00	0.00	0.00	0.00	0.00
				2026	FISICO	70.00	70.00	70.00	70.00	70.00	75.00	70.00	70.00	70.00	70.00	70.00	75.00	850.00
					COSTEO.S/	0.00	0.00	0.00	0.00	0.00	0.00	0.00	0.00	0.00	0.00	0.00	0.00	
					2027	FISICO	70.00	70.00	70.00	70.00	70.00	75.00	70.00	70.00	70.00	70.00	75.00	850.00
						COSTEO.S/	0.00	0.00	0.00	0.00	0.00	0.00	0.00	0.00	0.00	0.00	0.00	
0068002 - EXAMEN ESTOMATOLÓGICO	050612 - OCANA	PERSONA ATENDIDA	Muy Alta	2025	FISICO	70.00	70.00	70.00	70.00	70.00	75.00	70.00	70.00	70.00	70.00	70.00	75.00	850.00
					COSTEO.S/	0.00	0.00	0.00	0.00	0.00	0.00	0.00	0.00	0.00	0.00	0.00	200.00	
				2026	FISICO	70.00	70.00	70.00	70.00	70.00	75.00	70.00	70.00	70.00	70.00	70.00	75.00	850.00
					COSTEO.S/	0.00	0.00	0.00	0.00	0.00	0.00	0.00	0.00	0.00	0.00	0.00	200.00	
					2027	FISICO	70.00	70.00	70.00	70.00	70.00	75.00	70.00	70.00	70.00	70.00	75.00	850.00
						COSTEO.S/	0.00	0.00	0.00	0.00	0.00	0.00	0.00	0.00	0.00	200.00		
0068003 - INSTRUCCIÓN DE HIGIENE ORAL	050612 - OCANA	PERSONA ATENDIDA	Muy Alta	2025	FISICO	70.00	70.00	70.00	70.00	70.00	75.00	70.00	70.00	70.00	70.00	70.00	75.00	850.00
					COSTEO.S/	0.00	0.00	0.00	0.00	0.00	0.00	0.00	0.00	0.00	0.00	0.00	0.00	
				2026	FISICO	70.00	70.00	70.00	70.00	70.00	75.00	70.00	70.00	70.00	70.00	70.00	75.00	850.00
					COSTEO.S/	0.00	0.00	0.00	0.00	0.00	0.00	0.00	0.00	0.00	0.00	0.00	0.00	
					2027	FISICO	70.00	70.00	70.00	70.00	70.00	75.00	70.00	70.00	70.00	70.00	75.00	850.00
						COSTEO.S/	0.00	0.00	0.00	0.00	0.00	0.00	0.00	0.00	0.00	0.00		



AOI00102500086	5000601 - APLICACION DE SELLANTES	050612 - OCANA	PERSONA ATENDIDA	Muy Alta	2025	FISICO	1.00	1.00	1.00	1.00	1.00	1.00	1.00	1.00	1.00	1.00	1.00	12.00				
						COSTEO.S/	0.00	0.00	0.00	0.00	0.00	0.00	0.00	0.00	0.00	0.00	0.00	0.00	0.00	0.00	0.00	
					2026	FISICO	1.00	1.00	1.00	1.00	1.00	1.00	1.00	1.00	1.00	1.00	1.00	1.00	1.00	1.00	1.00	12.00
						COSTEO.S/	0.00	0.00	0.00	0.00	0.00	0.00	0.00	0.00	0.00	0.00	0.00	0.00	0.00	0.00	0.00	0.00
AOI00102500087	5000602 - APLICACION DE FLUOR BARNIZ	050612 - OCANA	PERSONA ATENDIDA	Muy Alta	2025	FISICO	15.00	21.00	20.00	20.00	21.00	20.00	21.00	21.00	21.00	20.00	20.00	20.00	240.00			
						COSTEO.S/	0.00	0.00	0.00	0.00	0.00	0.00	0.00	0.00	0.00	0.00	0.00	0.00	0.00	0.00	0.00	
					2026	FISICO	15.00	21.00	20.00	20.00	21.00	20.00	21.00	21.00	21.00	20.00	20.00	20.00	20.00	20.00	240.00	
						COSTEO.S/	0.00	0.00	0.00	0.00	0.00	0.00	0.00	0.00	0.00	0.00	0.00	0.00	0.00	0.00	0.00	0.00
AOI00102500088	5000603 - APLICACION DEL FLUOR GEL	050612 - OCANA	PERSONA ATENDIDA	Muy Alta	2025	FISICO	41.00	54.00	54.00	54.00	54.00	54.00	54.00	54.00	56.00	54.00	54.00	56.00	639.00			
						COSTEO.S/	0.00	0.00	0.00	0.00	0.00	0.00	0.00	0.00	0.00	0.00	0.00	0.00	0.00	0.00	0.00	
					2026	FISICO	41.00	54.00	54.00	54.00	54.00	54.00	54.00	54.00	56.00	54.00	54.00	56.00	54.00	56.00	639.00	
						COSTEO.S/	0.00	0.00	0.00	0.00	0.00	0.00	0.00	0.00	0.00	0.00	0.00	0.00	0.00	0.00	0.00	0.00
AOI00102500089	5000606 - PROFILAXIS DENTAL	050501 - SAN MIGUEL	PERSONA ATENDIDA	Muy Alta	2025	FISICO	3.00	4.00	4.00	4.00	4.00	4.00	4.00	4.00	4.00	5.00	4.00	4.00	48.00			
						COSTEO.S/	0.00	0.00	0.00	0.00	0.00	0.00	0.00	0.00	0.00	0.00	0.00	0.00	0.00	0.00	0.00	
					2026	FISICO	3.00	4.00	4.00	4.00	4.00	4.00	4.00	4.00	4.00	5.00	4.00	4.00	4.00	4.00	48.00	
						COSTEO.S/	0.00	0.00	0.00	0.00	0.00	0.00	0.00	0.00	0.00	0.00	0.00	0.00	0.00	0.00	0.00	0.00
AOI00102500090	50008101 - RASPAJE DENTAL	050612 - OCANA	PERSONA TRATADA	Muy Alta	2025	FISICO	3.00	3.00	2.00	3.00	3.00	2.00	3.00	3.00	3.00	3.00	3.00	3.00	34.00			
						COSTEO.S/	0.00	0.00	0.00	0.00	0.00	0.00	0.00	0.00	0.00	0.00	0.00	0.00	0.00	0.00	0.00	
					2026	FISICO	3.00	3.00	2.00	3.00	3.00	2.00	3.00	3.00	3.00	3.00	3.00	3.00	3.00	3.00	34.00	
						COSTEO.S/	0.00	0.00	0.00	0.00	0.00	0.00	0.00	0.00	0.00	0.00	0.00	0.00	0.00	0.00	0.00	0.00
AOI00102500091	5000701 - DEBRIDACION DE LOS PROCESOS INFECCIOSOS BUCODENTALES	050612 - OCANA	PERSONA TRATADA	Muy Alta	2025	FISICO	1.00	1.00	1.00	1.00	1.00	1.00	1.00	1.00	1.00	1.00	1.00	1.00	12.00			
						COSTEO.S/	0.00	0.00	0.00	0.00	0.00	0.00	0.00	0.00	0.00	0.00	0.00	0.00	0.00	0.00	0.00	
					2026	FISICO	1.00	1.00	1.00	1.00	1.00	1.00	1.00	1.00	1.00	1.00	1.00	1.00	1.00	1.00	12.00	
						COSTEO.S/	0.00	0.00	0.00	0.00	0.00	0.00	0.00	0.00	0.00	0.00	0.00	0.00	0.00	0.00	0.00	0.00
AOI00102500092	5000702 - CONSULTA ESTOMATOLOGICA	050612 - OCANA	PERSONA TRATADA	Muy Alta	2025	FISICO	2.00	2.00	2.00	2.00	2.00	2.00	3.00	2.00	2.00	3.00	2.00	3.00	27.00			
						COSTEO.S/	0.00	0.00	0.00	0.00	0.00	0.00	0.00	0.00	0.00	0.00	0.00	0.00	0.00	0.00	0.00	
					2026	FISICO	2.00	2.00	2.00	2.00	2.00	2.00	3.00	2.00	2.00	3.00	2.00	3.00	2.00	3.00	27.00	
						COSTEO.S/	0.00	0.00	0.00	0.00	0.00	0.00	0.00	0.00	0.00	0.00	0.00	0.00	0.00	0.00	0.00	0.00
AOI00102500093	5000703 - EXODONCIA SIMPLE	050612 - OCANA	PERSONA TRATADA	Muy Alta	2025	FISICO	11.00	11.00	11.00	11.00	11.00	11.00	11.00	11.00	11.00	11.00	11.00	12.00	133.00			
						COSTEO.S/	0.00	0.00	0.00	0.00	0.00	0.00	0.00	0.00	0.00	0.00	0.00	0.00	0.00	20.00	20.00	
					2026	FISICO	11.00	11.00	11.00	11.00	11.00	11.00	11.00	11.00	11.00	11.00	11.00	11.00	11.00	12.00	133.00	
						COSTEO.S/	0.00	0.00	0.00	0.00	0.00	0.00	0.00	0.00	0.00	0.00	0.00	0.00	0.00	20.00	20.00	



			2027	FISICO	11.00	11.00	11.00	11.00	11.00	11.00	11.00	11.00	11.00	11.00	11.00	12.00	133.00				
				COSTEO.S/	0.00	0.00	0.00	0.00	0.00	0.00	0.00	0.00	0.00	0.00	0.00	20.00	20.00				
AOI00102500094	5000704 - RESTAURACIONES DENTALES CON IONOMERO DE VIDRIO	050612 - OCANA	PERSONA TRATADA	Muy Alta	2025	FISICO	9.00	9.00	9.00	9.00	11.00	9.00	9.00	10.00	9.00	9.00	9.00	10.00	112.00		
						COSTEO.S/	0.00	0.00	0.00	0.00	0.00	0.00	0.00	0.00	0.00	0.00	0.00	0.00	0.00	0.00	0.00
					2026	FISICO	9.00	9.00	9.00	9.00	11.00	9.00	9.00	10.00	9.00	9.00	9.00	9.00	9.00	10.00	112.00
						COSTEO.S/	0.00	0.00	0.00	0.00	0.00	0.00	0.00	0.00	0.00	0.00	0.00	0.00	0.00	0.00	0.00
			2027	FISICO	9.00	9.00	9.00	9.00	11.00	9.00	9.00	10.00	9.00	9.00	9.00	9.00	10.00	112.00			
				COSTEO.S/	0.00	0.00	0.00	0.00	0.00	0.00	0.00	0.00	0.00	0.00	0.00	0.00	0.00	0.00			
AOI00102500095	5000705 - RESTAURACIONES DENTALES CON RESINA	050612 - OCANA	PERSONA TRATADA	Muy Alta	2025	FISICO	20.00	19.00	20.00	19.00	20.00	19.00	20.00	19.00	20.00	19.00	20.00	20.00	235.00		
						COSTEO.S/	0.00	0.00	0.00	0.00	0.00	0.00	0.00	0.00	0.00	0.00	0.00	0.00	0.00	0.00	
					2026	FISICO	20.00	19.00	20.00	19.00	20.00	19.00	20.00	19.00	20.00	19.00	20.00	19.00	20.00	20.00	235.00
						COSTEO.S/	0.00	0.00	0.00	0.00	0.00	0.00	0.00	0.00	0.00	0.00	0.00	0.00	0.00	0.00	0.00
			2027	FISICO	20.00	19.00	20.00	19.00	20.00	19.00	20.00	19.00	20.00	19.00	20.00	20.00	20.00	235.00			
				COSTEO.S/	0.00	0.00	0.00	0.00	0.00	0.00	0.00	0.00	0.00	0.00	0.00	0.00	0.00				
AOI00102501260	5001101 - TAMIZAJE Y DETECCIÓN DE CATARATA MEDIANTE EXAMEN DE AGUDEZA VISUAL EN PRIMER Y SEGUNDO NIVEL DE ATENCIÓN	050612 - OCANA	PERSONA TAMIZADA	Muy Alta	2025	FISICO	7.00	7.00	8.00	8.00	8.00	8.00	8.00	8.00	8.00	8.00	8.00	8.00	94.00		
						COSTEO.S/	0.00	0.00	0.00	0.00	30.00	0.00	0.00	0.00	0.00	0.00	0.00	0.00	0.00	30.00	
					2026	FISICO	7.00	7.00	8.00	8.00	8.00	8.00	8.00	8.00	8.00	8.00	8.00	8.00	8.00	8.00	94.00
						COSTEO.S/	0.00	0.00	0.00	0.00	30.00	0.00	0.00	0.00	0.00	0.00	0.00	0.00	0.00	0.00	30.00
			2027	FISICO	7.00	7.00	8.00	8.00	8.00	8.00	8.00	8.00	8.00	8.00	8.00	8.00	94.00				
				COSTEO.S/	0.00	0.00	0.00	0.00	30.00	0.00	0.00	0.00	0.00	0.00	0.00	0.00	30.00				
AOI00102501262	5001102 - EVALUACIÓN Y DESPISTAJE DE CATARATA	050612 - OCANA	PERSONA TAMIZADA	Alta	2025	FISICO	1.00	1.00	1.00	1.00	1.00	1.00	1.00	1.00	1.00	1.00	0.00	11.00			
						COSTEO.S/	0.00	0.00	0.00	0.00	0.00	0.00	0.00	0.00	0.00	0.00	0.00	0.00	0.00		
					2026	FISICO	1.00	1.00	1.00	1.00	1.00	1.00	1.00	1.00	1.00	1.00	1.00	1.00	0.00	11.00	
						COSTEO.S/	0.00	0.00	0.00	0.00	0.00	0.00	0.00	0.00	0.00	0.00	0.00	0.00	0.00	0.00	
			2027	FISICO	1.00	1.00	1.00	1.00	1.00	1.00	1.00	1.00	1.00	1.00	1.00	0.00	11.00				
				COSTEO.S/	0.00	0.00	0.00	0.00	0.00	0.00	0.00	0.00	0.00	0.00	0.00	0.00					
AOI00102501264	5001103 - REFERENCIA PARA DIAGNÓSTICO Y TRATAMIENTO DE CEGUERA POR CATARATA EN EL PRIMER NIVEL DE ATENCIÓN	050612 - OCANA	PERSONA TAMIZADA	Alta	2025	FISICO	0.00	0.00	1.00	1.00	1.00	1.00	1.00	1.00	1.00	1.00	0.00	9.00			
						COSTEO.S/	0.00	0.00	0.00	0.00	0.00	0.00	0.00	0.00	0.00	0.00	0.00	0.00	0.00		
					2026	FISICO	0.00	0.00	1.00	1.00	1.00	1.00	1.00	1.00	1.00	1.00	1.00	0.00	9.00		
						COSTEO.S/	0.00	0.00	0.00	0.00	0.00	0.00	0.00	0.00	0.00	0.00	0.00	0.00	0.00		
			2027	FISICO	0.00	0.00	1.00	1.00	1.00	1.00	1.00	1.00	1.00	1.00	0.00	9.00					
				COSTEO.S/	0.00	0.00	0.00	0.00	0.00	0.00	0.00	0.00	0.00	0.00	0.00						
AOI00102501266	5001105 - CONSEJERÍA PARA DETECCIÓN OPORTUNA Y CONTROL DE CATARATA.	050612 - OCANA	PERSONA TAMIZADA	Alta	2025	FISICO	1.00	1.00	1.00	1.00	1.00	1.00	1.00	1.00	1.00	1.00	0.00	11.00			
						COSTEO.S/	0.00	0.00	0.00	0.00	0.00	0.00	0.00	0.00	0.00	0.00	0.00	0.00			
					2026	FISICO	1.00	1.00	1.00	1.00	1.00	1.00	1.00	1.00	1.00	1.00	1.00	0.00	11.00		
						COSTEO.S/	0.00	0.00	0.00	0.00	0.00	0.00	0.00	0.00	0.00	0.00	0.00	0.00			
			2027	FISICO	1.00	1.00	1.00	1.00	1.00	1.00	1.00	1.00	1.00	1.00	0.00	11.00					
				COSTEO.S/	0.00	0.00	0.00	0.00	0.00	0.00	0.00	0.00	0.00	0.00	0.00						
AOI00102501276	5001306 - TAMIZAJE DE AGUDEZA VISUAL EN NIÑOS (AS) DE 3 A 11 AÑOS	050612 - OCANA	PERSONA TAMIZADA	Muy Alta	2025	FISICO	6.00	6.00	6.00	6.00	6.00	6.00	6.00	6.00	6.00	7.00	7.00	7.00	75.00		
						COSTEO.S/	0.00	0.00	0.00	0.00	0.00	0.00	0.00	0.00	0.00	0.00	0.00	0.00	0.00		
					2026	FISICO	6.00	6.00	6.00	6.00	6.00	6.00	6.00	6.00	6.00	7.00	7.00	7.00	75.00		
						COSTEO.S/	0.00	0.00	0.00	0.00	0.00	0.00	0.00	0.00	0.00	0.00	0.00	0.00	0.00		
			2027	FISICO	6.00	6.00	6.00	6.00	6.00	6.00	6.00	6.00	6.00	7.00	7.00	7.00	75.00				
				COSTEO.S/	0.00	0.00	0.00	0.00	0.00	0.00	0.00	0.00	0.00	0.00	0.00	0.00					



AOI00102501277	5001508 - PERSONAS DE 5 AÑOS A MAS CON VALORACION CLINICA DE FACTORES DE RIESGO	050612 - OCANA	PERSONA TAMIZADA	Muy Alta	2025	FISICO	33.00	33.00	33.00	33.00	33.00	33.00	33.00	33.00	33.00	33.00	33.00	396.00				
						COSTEO.S/	0.00	0.00	0.00	0.00	0.00	0.00	0.00	0.00	0.00	0.00	0.00	0.00	0.00	0.00	0.00	
					2026	FISICO	33.00	33.00	33.00	33.00	33.00	33.00	33.00	33.00	33.00	33.00	33.00	33.00	33.00	33.00	33.00	396.00
						COSTEO.S/	0.00	0.00	0.00	0.00	0.00	0.00	0.00	0.00	0.00	0.00	0.00	0.00	0.00	0.00	0.00	0.00
					2027	FISICO	33.00	33.00	33.00	33.00	33.00	33.00	33.00	33.00	33.00	33.00	33.00	33.00	396.00			
						COSTEO.S/	0.00	0.00	0.00	0.00	0.00	0.00	0.00	0.00	0.00	0.00	0.00	0.00				
AOI00102501280	5001509 - TAMIZAJE DE LABORATORIO A PERSONAS DE 18 A 40 AÑOS CON RIESGO ELEVADO	050612 - OCANA	PERSONA TAMIZADA	Alta	2025	FISICO	5.00	5.00	5.00	5.00	5.00	5.00	5.00	5.00	5.00	5.00	5.00	5.00	60.00			
						COSTEO.S/	0.00	0.00	0.00	0.00	0.00	0.00	0.00	0.00	0.00	0.00	0.00	0.00	0.00	0.00	0.00	
					2026	FISICO	5.00	5.00	5.00	5.00	5.00	5.00	5.00	5.00	5.00	5.00	5.00	5.00	5.00	5.00	5.00	60.00
						COSTEO.S/	0.00	0.00	0.00	0.00	0.00	0.00	0.00	0.00	0.00	0.00	0.00	0.00	0.00	0.00	0.00	0.00
					2027	FISICO	5.00	5.00	5.00	5.00	5.00	5.00	5.00	5.00	5.00	5.00	5.00	5.00	60.00			
						COSTEO.S/	0.00	0.00	0.00	0.00	0.00	0.00	0.00	0.00	0.00	0.00	0.00	0.00				
AOI00102501282	5001510 - TAMIZAJE DE LABORATORIO A PERSONAS MAYORES DE 40 AÑOS	050612 - OCANA	PERSONA TAMIZADA	Alta	2025	FISICO	16.00	16.00	17.00	17.00	17.00	17.00	17.00	17.00	17.00	17.00	17.00	17.00	202.00			
						COSTEO.S/	0.00	0.00	0.00	0.00	0.00	0.00	0.00	0.00	0.00	0.00	0.00	0.00	0.00	0.00		
					2026	FISICO	16.00	16.00	17.00	17.00	17.00	17.00	17.00	17.00	17.00	17.00	17.00	17.00	17.00	17.00	202.00	
						COSTEO.S/	0.00	0.00	0.00	0.00	0.00	0.00	0.00	0.00	0.00	0.00	0.00	0.00	0.00	0.00	0.00	
					2027	FISICO	16.00	16.00	17.00	17.00	17.00	17.00	17.00	17.00	17.00	17.00	17.00	202.00				
						COSTEO.S/	0.00	0.00	0.00	0.00	0.00	0.00	0.00	0.00	0.00	0.00	0.00					
AOI00102501291	5001605 - PACIENTES CON ENFERMEDAD CARDIOMETABOLICA ORGANIZADOS QUE RECIBEN EDUCACION PARA EL CONTROL DE LA ENFERMEDAD	050612 - OCANA	PERSONA CAPACITADA	Alta	2025	FISICO	0.00	0.00	1.00	1.00	1.00	1.00	1.00	1.00	1.00	1.00	0.00	0.00	8.00			
						COSTEO.S/	0.00	0.00	0.00	0.00	0.00	0.00	0.00	0.00	0.00	0.00	0.00	0.00	0.00	0.00		
					2026	FISICO	0.00	0.00	1.00	1.00	1.00	1.00	1.00	1.00	1.00	1.00	1.00	0.00	0.00	0.00	8.00	
						COSTEO.S/	0.00	0.00	0.00	0.00	0.00	0.00	0.00	0.00	0.00	0.00	0.00	0.00	0.00	0.00	0.00	
					2027	FISICO	0.00	0.00	1.00	1.00	1.00	1.00	1.00	1.00	1.00	1.00	0.00	0.00	8.00			
						COSTEO.S/	0.00	0.00	0.00	0.00	0.00	0.00	0.00	0.00	0.00	0.00	0.00					
AOI00102501293	5001608 - TRATAMIENTO Y CONTROL DE PERSONAS SEGUN CLASIFICACION DE RIESGO CARDIOVASCULAR	050612 - OCANA	PERSONA ATENDIDA	Alta	2025	FISICO	0.00	0.00	0.00	0.00	1.00	1.00	1.00	1.00	1.00	0.00	0.00	0.00	5.00			
						COSTEO.S/	0.00	0.00	0.00	0.00	0.00	0.00	0.00	0.00	0.00	0.00	0.00	0.00	0.00	0.00		
					2026	FISICO	0.00	0.00	0.00	0.00	1.00	1.00	1.00	1.00	1.00	0.00	0.00	0.00	0.00	0.00	5.00	
						COSTEO.S/	0.00	0.00	0.00	0.00	0.00	0.00	0.00	0.00	0.00	0.00	0.00	0.00	0.00	0.00	0.00	
					2027	FISICO	0.00	0.00	0.00	0.00	1.00	1.00	1.00	1.00	1.00	0.00	0.00	5.00				
						COSTEO.S/	0.00	0.00	0.00	0.00	0.00	0.00	0.00	0.00	0.00	0.00	0.00					
AOI00102501295	5001609 - TRATAMIENTO PARA PERSONA CON HIPERTENSION SIN DAÑO DE ORGANOS	050612 - OCANA	PERSONA ATENDIDA	Muy Alta	2025	FISICO	6.00	6.00	6.00	6.00	7.00	7.00	7.00	7.00	7.00	7.00	7.00	7.00	80.00			
						COSTEO.S/	0.00	0.00	0.00	0.00	105.00	0.00	0.00	0.00	0.00	0.00	0.00	0.00	0.00	105.00		
					2026	FISICO	6.00	6.00	6.00	6.00	7.00	7.00	7.00	7.00	7.00	7.00	7.00	7.00	7.00	7.00	80.00	
						COSTEO.S/	0.00	0.00	0.00	0.00	105.00	0.00	0.00	0.00	0.00	0.00	0.00	0.00	0.00	0.00	105.00	
					2027	FISICO	6.00	6.00	6.00	6.00	7.00	7.00	7.00	7.00	7.00	7.00	7.00	80.00				
						COSTEO.S/	0.00	0.00	0.00	0.00	105.00	0.00	0.00	0.00	0.00	0.00	0.00					
AOI00102501299	5001708 - TRATAMIENTO PARA PERSONA CON DIABETES MELLITUS SIN DAÑO DE ORGANOS	050612 - OCANA	PERSONA ATENDIDA	Muy Alta	2025	FISICO	1.00	1.00	1.00	1.00	1.00	1.00	1.00	1.00	1.00	2.00	2.00	2.00	15.00			
						COSTEO.S/	2.00	2.00	2.00	2.00	2.00	2.00	73.42	2.00	2.00	2.00	2.00	2.00	2.00	95.42		
					2026	FISICO	1.00	1.00	1.00	1.00	1.00	1.00	1.00	1.00	1.00	2.00	2.00	2.00	2.00	2.00	15.00	
						COSTEO.S/	2.00	2.00	2.00	2.00	2.00	2.00	73.42	2.00	2.00	2.00	2.00	2.00	2.00	2.00	95.42	
					2027	FISICO	1.00	1.00	1.00	1.00	1.00	1.00	1.00	1.00	1.00	2.00	2.00	15.00				
						COSTEO.S/	2.00	2.00	2.00	2.00	2.00	2.00	73.42	2.00	2.00	2.00	2.00					
AOI00102501560	4399726 - ATENCION DE SALUD EN EL PRIMER NIVEL DE ATENCION A PERSONAS EXPUESTAS A METALES PESADOS	050612 - OCANA	PERSONA ATENDIDA	Muy Alta	2025	FISICO	0.00	1.00	1.00	1.00	1.00	1.00	1.00	1.00	1.00	1.00	0.00	10.00				
						COSTEO.S/	0.00	0.00	0.00	0.00	0.00	0.00	0.00	0.00	0.00	0.00	0.00	0.00	0.00	0.00		
					2026	FISICO	0.00	1.00	1.00	1.00	1.00	1.00	1.00	1.00	1.00	1.00	0.00	10.00				
						COSTEO.S/	0.00	0.00	0.00	0.00	0.00	0.00	0.00	0.00	0.00	0.00	0.00					





							2027	FISICO	0.00	1.00	1.00	1.00	1.00	1.00	1.00	1.00	1.00	1.00	0.00	10.00					
								COSTEO.S/	0.00	0.00	0.00	0.00	0.00	0.00	0.00	0.00	0.00	0.00	0.00	0.00					
AOI00102501561	4399727 - TOMA DE MUESTRAS BIOLÓGICAS PARA DOSAJE DE METALES PESADOS A PERSONAS EXPUESTAS	050612 - OCANA	PERSONA ATENDIDA	Alta		2025	FISICO	0.00	0.00	0.00	0.00	0.00	0.00	0.00	0.00	4.00	0.00	0.00	0.00	0.00	4.00				
							COSTEO.S/	0.00	0.00	0.00	0.00	0.00	0.00	0.00	0.00	0.00	0.00	0.00	0.00	0.00	0.00	0.00	0.00	0.00	
						2026	FISICO	0.00	0.00	0.00	0.00	0.00	0.00	0.00	0.00	0.00	0.00	0.00	4.00	0.00	0.00	0.00	0.00	0.00	4.00
							COSTEO.S/	0.00	0.00	0.00	0.00	0.00	0.00	0.00	0.00	0.00	0.00	0.00	0.00	0.00	0.00	0.00	0.00	0.00	0.00
						2027	FISICO	0.00	0.00	0.00	0.00	0.00	0.00	0.00	0.00	4.00	0.00	0.00	0.00	0.00	0.00	4.00			
								COSTEO.S/	0.00	0.00	0.00	0.00	0.00	0.00	0.00	0.00	0.00	0.00	0.00	0.00	0.00				
AOI00102501850	5001302 - EVALUACIÓN DE ERRORES REFRACTIVOS EN NIÑOS (AS) DE 3 A 11 AÑOS	050612 - OCANA	PERSONA TAMIZADA	Alta		2025	FISICO	0.00	0.00	0.00	0.00	1.00	1.00	1.00	0.00	0.00	0.00	0.00	0.00	0.00	0.00	3.00			
							COSTEO.S/	0.00	0.00	0.00	0.00	0.00	0.00	0.00	0.00	0.00	0.00	0.00	0.00	0.00	0.00	0.00	0.00	0.00	
						2026	FISICO	0.00	0.00	0.00	0.00	1.00	1.00	1.00	0.00	0.00	0.00	0.00	0.00	0.00	0.00	0.00	0.00	0.00	3.00
							COSTEO.S/	0.00	0.00	0.00	0.00	0.00	0.00	0.00	0.00	0.00	0.00	0.00	0.00	0.00	0.00	0.00	0.00	0.00	0.00
						2027	FISICO	0.00	0.00	0.00	0.00	1.00	1.00	1.00	0.00	0.00	0.00	0.00	0.00	0.00	0.00	3.00			
								COSTEO.S/	0.00	0.00	0.00	0.00	0.00	0.00	0.00	0.00	0.00	0.00	0.00	0.00	0.00				
AOI00102501852	5001304 - REFERENCIA DE NIÑOS CON ERRORES REFRACTIVOS	050612 - OCANA	PERSONA TAMIZADA	Alta		2025	FISICO	0.00	0.00	0.00	0.00	0.00	1.00	1.00	0.00	0.00	0.00	0.00	0.00	0.00	0.00	2.00			
							COSTEO.S/	0.00	0.00	0.00	0.00	0.00	0.00	0.00	0.00	0.00	0.00	0.00	0.00	0.00	0.00	0.00	0.00	0.00	
						2026	FISICO	0.00	0.00	0.00	0.00	0.00	1.00	1.00	0.00	0.00	0.00	0.00	0.00	0.00	0.00	0.00	0.00	0.00	2.00
							COSTEO.S/	0.00	0.00	0.00	0.00	0.00	0.00	0.00	0.00	0.00	0.00	0.00	0.00	0.00	0.00	0.00	0.00	0.00	0.00
						2027	FISICO	0.00	0.00	0.00	0.00	0.00	1.00	1.00	0.00	0.00	0.00	0.00	0.00	0.00	0.00	2.00			
								COSTEO.S/	0.00	0.00	0.00	0.00	0.00	0.00	0.00	0.00	0.00	0.00	0.00	0.00	0.00				
AOI00102501892	4398802 - FUNCIONARIOS MUNICIPALES CAPACITADOS PARA LA GENERACIÓN DE ENTORNOS SALUDABLES FRENTE A LAS ENFERMEDADES NO TRANSMISIBLES.	050612 - OCANA	PERSONA CAPACITADA	Alta		2025	FISICO	0.00	1.00	0.00	0.00	0.00	0.00	0.00	0.00	0.00	0.00	0.00	0.00	0.00	0.00	1.00			
							COSTEO.S/	0.00	0.00	0.00	0.00	0.00	0.00	0.00	0.00	0.00	0.00	0.00	0.00	0.00	0.00	0.00	0.00	0.00	
						2026	FISICO	0.00	1.00	0.00	0.00	0.00	0.00	0.00	0.00	0.00	0.00	0.00	0.00	0.00	0.00	0.00	0.00	0.00	1.00
							COSTEO.S/	0.00	0.00	0.00	0.00	0.00	0.00	0.00	0.00	0.00	0.00	0.00	0.00	0.00	0.00	0.00	0.00	0.00	0.00
						2027	FISICO	0.00	1.00	0.00	0.00	0.00	0.00	0.00	0.00	0.00	0.00	0.00	0.00	0.00	0.00	1.00			
								COSTEO.S/	0.00	0.00	0.00	0.00	0.00	0.00	0.00	0.00	0.00	0.00	0.00	0.00	0.00				
AOI00102501896	4398803 - DOCENTES CAPACITADOS QUE DESARROLLAN ACCIONES PARA LA PROMOCIÓN DE LA ALIMENTACIÓN SALUDABLE, ACTIVIDAD FÍSICA, SALUD OCULAR Y SALUD BUCAL	050612 - OCANA	PERSONA CAPACITADA	Muy Alta		2025	FISICO	0.00	0.00	0.00	12.00	0.00	0.00	0.00	0.00	0.00	12.00	0.00	0.00	0.00	0.00	24.00			
							COSTEO.S/	0.00	0.00	0.00	0.00	0.00	0.00	0.00	0.00	0.00	0.00	0.00	0.00	0.00	0.00	0.00	0.00	0.00	
						2026	FISICO	0.00	0.00	0.00	12.00	0.00	0.00	0.00	0.00	0.00	0.00	12.00	0.00	0.00	0.00	0.00	0.00	0.00	24.00
							COSTEO.S/	0.00	0.00	0.00	0.00	0.00	0.00	0.00	0.00	0.00	0.00	0.00	0.00	0.00	0.00	0.00	0.00	0.00	0.00
						2027	FISICO	0.00	0.00	0.00	12.00	0.00	0.00	0.00	0.00	12.00	0.00	0.00	0.00	0.00	24.00				
								COSTEO.S/	0.00	0.00	0.00	0.00	0.00	0.00	0.00	0.00	0.00	0.00	0.00	0.00	0.00				
AOI00102502320	0086601 - DETECCIÓN DE PERSONA CON ENFERMEDADES EXTERNAS DEL OJO	050612 - OCANA	PERSONA EVALUADA	Alta		2025	FISICO	0.00	0.00	0.00	0.00	0.00	1.00	1.00	1.00	0.00	0.00	0.00	0.00	0.00	0.00	3.00			
							COSTEO.S/	0.00	0.00	0.00	0.00	0.00	0.00	0.00	0.00	0.00	0.00	0.00	0.00	0.00	0.00	0.00	0.00	0.00	
						2026	FISICO	0.00	0.00	0.00	0.00	0.00	1.00	1.00	1.00	0.00	0.00	0.00	0.00	0.00	0.00	0.00	0.00	0.00	3.00
							COSTEO.S/	0.00	0.00	0.00	0.00	0.00	0.00	0.00	0.00	0.00	0.00	0.00	0.00	0.00	0.00	0.00	0.00	0.00	0.00
						2027	FISICO	0.00	0.00	0.00	0.00	0.00	1.00	1.00	1.00	0.00	0.00	0.00	0.00	0.00	0.00	3.00			
								COSTEO.S/	0.00	0.00	0.00	0.00	0.00	0.00	0.00	0.00	0.00	0.00	0.00	0.00	0.00				
AOI00102502321	0086602 - DIAGNÓSTICO DE ENFERMEDADES EXTERNAS DEL OJO	050612 - OCANA	PERSONA EVALUADA	Muy Alta		2025	FISICO	0.00	0.00	0.00	0.00	0.00	1.00	1.00	1.00	0.00	0.00	0.00	0.00	0.00	0.00	0.00	3.00		
							COSTEO.S/	0.00	0.00	0.00	0.00	0.00	0.00	0.00	0.00	0.00	0.00	0.00	0.00	0.00	0.00	0.00	0.00	0.00	
						2026	FISICO	0.00	0.00	0.00	0.00	0.00	1.00	1.00	1.00	0.00	0.00	0.00	0.00	0.00	0.00	0.00	0.00	0.00	3.00
							COSTEO.S/	0.00	0.00	0.00	0.00	0.00	0.00	0.00	0.00	0.00	0.00	0.00	0.00	0.00	0.00	0.00	0.00	0.00	0.00
						2027	FISICO	0.00	0.00	0.00	0.00	0.00	1.00	1.00	1.00	0.00	0.00	0.00	0.00	0.00	0.00	3.00			
								COSTEO.S/	0.00	0.00	0.00	0.00	0.00	0.00	0.00	0.00	0.00	0.00	0.00	0.00	0.00				



AOI00102502322	0086603 - CONSEJERÍA INTEGRAL EN SALUD OCULAR - ENFERMEDADES EXTERNAS DEL OJO	050612 - OCANA	PERSONA INFORMADA	Alta	2025	FISICO	0.00	0.00	0.00	0.00	0.00	1.00	1.00	1.00	0.00	0.00	0.00	0.00	0.00	3.00				
						COSTEO.S/	0.00	0.00	0.00	0.00	0.00	0.00	0.00	0.00	0.00	0.00	0.00	0.00	0.00	0.00	0.00	0.00	0.00	
					2026	FISICO	0.00	0.00	0.00	0.00	0.00	1.00	1.00	1.00	0.00	0.00	0.00	0.00	0.00	0.00	0.00	0.00	0.00	3.00
						COSTEO.S/	0.00	0.00	0.00	0.00	0.00	0.00	0.00	0.00	0.00	0.00	0.00	0.00	0.00	0.00	0.00	0.00	0.00	0.00
					2027	FISICO	0.00	0.00	0.00	0.00	0.00	1.00	1.00	1.00	0.00	0.00	0.00	0.00	0.00	0.00	3.00			
						COSTEO.S/	0.00	0.00	0.00	0.00	0.00	0.00	0.00	0.00	0.00	0.00	0.00	0.00	0.00	0.00				

AOI00102502323	4398804 - LIDERES COMUNITARIOS CAPACITADOS REALIZAN VIGILANCIA CIUDADANA PARA LA REDUCCIÓN DE LA CONTAMINACIÓN POR METALES PESADOS, SUSTANCIAS QUÍMICAS E HIDROCARBUROS	050612 - OCANA	PERSONA CAPACITADA	Alta	2025	FISICO	0.00	0.00	0.00	0.00	0.00	0.00	0.00	50.00	0.00	0.00	0.00	0.00	0.00	0.00	50.00			
						COSTEO.S/	0.00	0.00	0.00	0.00	0.00	0.00	0.00	0.00	0.00	0.00	0.00	0.00	0.00	0.00	0.00	0.00	0.00	
					2026	FISICO	0.00	0.00	0.00	0.00	0.00	0.00	0.00	0.00	0.00	50.00	0.00	0.00	0.00	0.00	0.00	0.00	0.00	50.00
						COSTEO.S/	0.00	0.00	0.00	0.00	0.00	0.00	0.00	0.00	0.00	0.00	0.00	0.00	0.00	0.00	0.00	0.00	0.00	0.00
					2027	FISICO	0.00	0.00	0.00	0.00	0.00	0.00	0.00	50.00	0.00	0.00	0.00	0.00	0.00	0.00	50.00			
						COSTEO.S/	0.00	0.00	0.00	0.00	0.00	0.00	0.00	0.00	0.00	0.00	0.00	0.00	0.00	0.00				

AOI00102502324	4398801 - FAMILIAS QUE RECIBEN SESIONES EDUCATIVAS Y DEMOSTRATIVAS EN PRÁCTICAS SALUDABLES FRENTE A LAS ENFERMEDADES NO TRASMISIBLES	050612 - OCANA	FAMILIA	Muy Alta	2025	FISICO	12.00	12.00	12.00	12.00	12.00	12.00	13.00	13.00	13.00	13.00	13.00	13.00	13.00	150.00		
						COSTEO.S/	0.00	0.00	0.00	0.00	0.00	0.00	0.00	0.00	0.00	0.00	0.00	0.00	0.00	0.00	0.00	0.00
					2026	FISICO	12.00	12.00	12.00	12.00	12.00	12.00	13.00	13.00	13.00	13.00	13.00	13.00	13.00	13.00	13.00	150.00
						COSTEO.S/	0.00	0.00	0.00	0.00	0.00	0.00	0.00	0.00	0.00	0.00	0.00	0.00	0.00	0.00	0.00	0.00
					2027	FISICO	12.00	12.00	12.00	12.00	12.00	12.00	13.00	13.00	13.00	13.00	13.00	13.00	150.00			
						COSTEO.S/	0.00	0.00	0.00	0.00	0.00	0.00	0.00	0.00	0.00	0.00	0.00	0.00	0.00			

AEI.02.07 - ATENCIÓN PREVENTIVA Y PROMOCIONAL DEL CÁNCER EN LA POBLACIÓN

CODIGO	ACTIVIDAD OPERATIVA	UBIGEO	U.M.	PRIORIDAD	PERIODO MULTIANUAL	PROGRAMACION MENSUAL												TOTAL ANUAL					
						META	01	02	03	04	05	06	07	08	09	10	11		12				
AOI00102502408	0215071 - FUNCIONARIOS MUNICIPALES SENSIBILIZADOS PARA LA PROMOCIÓN DE PRÁCTICAS Y ENTORNOS SALUDABLES PARA LA PREVENCIÓN DEL CÁNCER	050612 - OCANA	FAMILIA	Alta	2025	FISICO	0.00	0.00	1.00	0.00	0.00	0.00	0.00	0.00	0.00	0.00	0.00	0.00	0.00	0.00	1.00		
						COSTEO.S/	0.00	0.00	0.00	0.00	0.00	0.00	0.00	0.00	0.00	0.00	0.00	0.00	0.00	0.00	0.00	0.00	
					2026	FISICO	0.00	0.00	1.00	0.00	0.00	0.00	0.00	0.00	0.00	0.00	0.00	0.00	0.00	0.00	0.00	0.00	1.00
						COSTEO.S/	0.00	0.00	0.00	0.00	0.00	0.00	0.00	0.00	0.00	0.00	0.00	0.00	0.00	0.00	0.00	0.00	0.00
					2027	FISICO	0.00	0.00	1.00	0.00	0.00	0.00	0.00	0.00	0.00	0.00	0.00	0.00	0.00	1.00			
						COSTEO.S/	0.00	0.00	0.00	0.00	0.00	0.00	0.00	0.00	0.00	0.00	0.00	0.00	0.00				
AOI00102500410	0215072 - DOCENTES CAPACITADOS PARA LA PROMOCIÓN DE PRÁCTICAS Y ENTORNOS SALUDABLES PARA LA PREVENCIÓN DEL CÁNCER	050612 - OCANA	FAMILIA	Alta	2025	FISICO	0.00	0.00	0.00	0.00	0.00	14.00	0.00	0.00	0.00	0.00	0.00	0.00	0.00	0.00	14.00		
						COSTEO.S/	0.00	0.00	0.00	0.00	0.00	0.00	0.00	0.00	0.00	0.00	0.00	0.00	0.00	0.00	0.00	0.00	
					2026	FISICO	0.00	0.00	0.00	0.00	0.00	14.00	0.00	0.00	0.00	0.00	0.00	0.00	0.00	0.00	0.00	14.00	
						COSTEO.S/	0.00	0.00	0.00	0.00	0.00	0.00	0.00	0.00	0.00	0.00	0.00	0.00	0.00	0.00	0.00	0.00	
					2027	FISICO	0.00	0.00	0.00	0.00	0.00	14.00	0.00	0.00	0.00	0.00	0.00	0.00	14.00				
						COSTEO.S/	0.00	0.00	0.00	0.00	0.00	0.00	0.00	0.00	0.00	0.00	0.00	0.00					
AOI00102500497	0215075 - TAMIZAJE CON PAPANICOLAOU PARA DETECCIÓN DE CÁNCER DE CUELLO UTERINO	050612 - OCANA	PERSONA TAMIZADA	Muy Alta	2025	FISICO	7.00	7.00	7.00	7.00	7.00	7.00	7.00	7.00	7.00	7.00	7.00	7.00	8.00	85.00			
						COSTEO.S/	75.00	75.00	75.00	75.00	75.00	75.00	75.00	75.00	75.00	75.00	75.00	75.00	75.00	75.00	75.00		
AOI00102500496	0215076 - TAMIZAJE CON INSPECCION VISUAL CON ACIDO ACETICO PARA DETECCIÓN DE CÁNCER DE CUELLO UTERINO	050612 - OCANA	PERSONA TAMIZADA	Muy Alta	2025	FISICO	3.00	3.00	4.00	3.00	4.00	3.00	3.00	3.00	3.00	3.00	3.00	4.00	4.00	40.00			
						COSTEO.S/	4.17	4.17	4.17	4.17	4.17	4.17	4.17	4.17	4.17	4.17	4.17	4.17	4.17	4.13	50.00		
AOI00102500499	0215078 - TAMIZAJE EN MUJER CON EXAMEN CLINICO DE MAMA PARA DETECCIÓN DE CÁNCER DE MAMA	050612 - OCANA	PERSONA TAMIZADA	Muy Alta	2025	FISICO	5.00	5.00	5.00	5.00	5.00	6.00	6.00	6.00	6.00	6.00	6.00	6.00	6.00	67.00			
						COSTEO.S/	20.83	20.83	20.83	20.83	20.83	20.83	20.83	20.83	20.83	20.83	20.83	20.83	20.83	20.87	250.00		

AOI00102500506	0215073 - CONSEJERIA PREVENTIVA EN FACTORES DE RIESGO PARA EL CANCER	050612 - OCANA	PERSONA INFORMADA	Muy Alta	2025	FISICO	11.00	11.00	11.00	12.00	12.00	12.00	12.00	12.00	12.00	12.00	12.00	12.00	12.00	141.00
						COSTEO.S/	4.17	4.17	4.17	4.17	4.17	4.17	4.17	4.17	4.17	4.17	4.17	4.17	4.13	50.00
AOI00102500508	0136006 - PROTEGER A LA NIÑA CON APLICACION DE VACUNA VPH	050612 - OCANA	NIÑA PROTEGIDA	Muy Alta	2025	FISICO	5.00	5.00	5.00	5.00	5.00	5.00	5.00	5.00	5.00	5.00	5.00	4.00	4.00	58.00
						COSTEO.S/	29.67	29.67	29.67	29.67	29.67	29.67	29.67	29.67	29.67	29.67	29.67	29.67	29.63	356.00
AOI00102500510	0215080 - TAMIZAJE PARA DETECCION DE CANCER DE COLON Y RECTO	050612 - OCANA	PERSONA TAMIZADA	Muy Alta	2025	FISICO	3.00	3.00	3.00	3.00	2.00	3.00	3.00	3.00	3.00	3.00	3.00	3.00	2.00	34.00
						COSTEO.S/	4.17	4.17	4.17	4.17	4.17	4.17	4.17	4.17	4.17	4.17	4.17	4.17	4.13	50.00
AOI00102500512	0215081 - TAMIZAJE PARA DETECCION DE CANCER DE PROSTATA	050612 - OCANA	PERSONA TAMIZADA	Muy Alta	2025	FISICO	2.00	2.00	2.00	2.00	2.00	2.00	3.00	3.00	3.00	3.00	3.00	3.00	3.00	30.00
						COSTEO.S/	4.17	4.17	4.17	4.17	4.17	4.17	4.17	4.17	4.17	4.17	4.17	4.17	4.13	50.00
AOI00102500513	0215082 - TAMIZAJE PARA DETECCION DE CANCER DE PIEL	050612 - OCANA	PERSONA TAMIZADA	Muy Alta	2025	FISICO	8.00	8.00	8.00	8.00	8.00	8.00	8.00	8.00	8.00	8.00	8.00	9.00	9.00	98.00
						COSTEO.S/	6.67	6.67	6.67	6.67	6.67	6.67	6.67	6.67	6.67	6.67	6.67	6.67	6.63	80.00
AOI00102502260	0215077 - DETECCION MOLECULAR DE VIRUS PAPILOMA HUMANO	050612 - OCANA	PERSONA TAMIZADA	Muy Alta	2025	FISICO	2.00	2.00	2.00	2.00	2.00	2.00	2.00	2.00	3.00	2.00	2.00	2.00	2.00	25.00
						COSTEO.S/	4.17	4.17	4.17	4.17	4.17	4.17	4.17	4.17	4.17	4.17	4.17	4.17	4.13	50.00
AOI00102502260	0215107 - FAMILIAS SENSIBILIZADOS PARA LA PROMOCION DE PRACTICAS ENTORNOS SALUDABLES PARA LA PREVENCIÓN DEL CANCER	050612 - OCANA	FAMILIA	Muy Alta	2025	FISICO	3.00	3.00	3.00	3.00	3.00	4.00	4.00	4.00	4.00	4.00	4.00	4.00	4.00	43.00
					2025	COSTEO.S/	0.00	0.00	0.00	0.00	0.00	0.00	0.00	0.00	0.00	0.00	0.00	0.00	0.00	0.00
					2026	FISICO	3.00	3.00	3.00	3.00	3.00	4.00	4.00	4.00	4.00	4.00	4.00	4.00	4.00	43.00
					2026	COSTEO.S/	0.00	0.00	0.00	0.00	0.00	0.00	0.00	0.00	0.00	0.00	0.00	0.00	0.00	0.00
					2027	FISICO	3.00	3.00	3.00	3.00	3.00	4.00	4.00	4.00	4.00	4.00	4.00	4.00	4.00	43.00
					2027	COSTEO.S/	0.00	0.00	0.00	0.00	0.00	0.00	0.00	0.00	0.00	0.00	0.00	0.00	0.00	0.00
* AET.02.11 - ATENCIÓN PREVENTIVA Y CONTROL DE ENFERMEDADES DE SALUD MENTAL EN BENEFICIO DE LA POBLACIÓN																				
CODIGO	ACTIVIDAD OPERATIVA	UBIGEO	U.M.	PRIORIDAD	PERIODO MULTIANUAL	PROGRAMACION MENSUAL												TOTAL ANUAL		
						META	01	02	03	04	05	06	07	08	09	10	11		12	
	0070601 - MADRES, PADRES Y CUIDADORES/AS CON APOYO EN ESTRATEGIAS DE FRIANZA Y CONOCIMIENTOS SOBRE EL DESARROLLO INFANTIL	050612 - OCANA	FAMILIA	Muy Alta	2025	FISICO	3.00	3.00	3.00	3.00	3.00	3.00	3.00	3.00	3.00	3.00	3.00	3.00	3.00	36.00
					2026	COSTEO.S/	0.00	0.00	0.00	0.00	0.00	0.00	0.00	0.00	0.00	0.00	0.00	0.00	0.00	0.00
					2026	FISICO	3.00	3.00	3.00	3.00	3.00	3.00	3.00	3.00	3.00	3.00	3.00	3.00	3.00	36.00
					2027	COSTEO.S/	0.00	0.00	0.00	0.00	0.00	0.00	0.00	0.00	0.00	0.00	0.00	0.00	0.00	
					2027	FISICO	3.00	3.00	3.00	3.00	3.00	3.00	3.00	3.00	3.00	3.00	3.00	3.00	3.00	36.00
					2027	COSTEO.S/	0.00	0.00	0.00	0.00	0.00	0.00	0.00	0.00	0.00	0.00	0.00	0.00	0.00	
AOI00102501076	0070606 - TAMIZAJE PARA DETECTAR VIOLENCIA FAMILIAR EN PERSONAS MAYORES DE 18 AÑOS	050601 - PUQUIO	PERSONA TAMIZADA	Muy Alta	2025	FISICO	50.00	50.00	50.00	50.00	50.00	50.00	50.00	50.00	50.00	50.00	50.00	50.00	50.00	600.00
						COSTEO.S/	0.00	0.00	0.00	0.00	0.00	0.00	0.00	0.00	0.00	0.00	0.00	0.00	0.00	
AOI00102501079	0070607 - TAMIZAJE PARA DETECTAR DETERIORO COGNITIVO - DEMENCIA EN PERSONAS MAYORES DE 60 AÑOS Y MAS	050601 - PUQUIO	PERSONA TAMIZADA	Muy Alta	2025	FISICO	30.00	30.00	30.00	30.00	30.00	30.00	30.00	30.00	30.00	30.00	30.00	30.00	30.00	360.00
						COSTEO.S/	0.00	0.00	0.00	0.00	0.00	0.00	0.00	0.00	0.00	0.00	0.00	0.00	0.00	
AOI00102501081	5005188 - TAMIZAJE PARA DETECTAR TRASTORNOS MENTALES (DEPRESIÓN, CONSUMO DE ALCOHOL Y	050601 - PUQUIO	PERSONA TAMIZADA	Muy Alta	2025	FISICO	32.00	32.00	32.00	32.00	32.00	32.00	32.00	32.00	32.00	32.00	32.00	32.00	43.00	395.00





AOI00102500199	3325114 - FAMILIAS CON NIÑOS MENORES DE 12 MESES RECIBEN ACOMPAÑAMIENTO A TRAVÉS DE LA CONSEJERÍA EN VISITA DOMICILIARIA	050604 - CARMEN SALCEDO	FAMILIA	Muy Alta	2025	FISICO	1.00	1.00	1.00	1.00	1.00	1.00	2.00	2.00	2.00	2.00	2.00	18.00			
					2026	COSTEO.S/	0.00	0.00	0.00	0.00	0.00	0.00	0.00	0.00	0.00	0.00	0.00	0.00	0.00	0.00	0.00
						FISICO	1.00	1.00	1.00	1.00	1.00	1.00	2.00	2.00	2.00	2.00	2.00	2.00	2.00	2.00	2.00
2027	COSTEO.S/	0.00	0.00	0.00	0.00	0.00	0.00	0.00	0.00	0.00	0.00	0.00	0.00	0.00	0.00	0.00	0.00				
	FISICO	1.00	1.00	1.00	1.00	1.00	1.00	2.00	2.00	2.00	2.00	2.00	2.00	2.00	2.00	2.00	2.00	18.00			
					2025	FISICO	0.00	0.00	2.00	0.00	0.00	0.00	0.00	0.00	0.00	0.00	0.00	0.00	2.00		
						COSTEO.S/	0.00	0.00	0.00	0.00	0.00	0.00	0.00	0.00	0.00	0.00	0.00	0.00	0.00	0.00	0.00
AOI00102500202	3325116 - COMITÉS MULTISECTORIALES CAPACITADOS EN LA PROMOCIÓN DE PRACTICAS SALUDABLES Y ESTRATEGIAS PARA EL DESARROLLO INFANTIL TEMPRANO EN SU DISTRITO	050604 - CARMEN SALCEDO	MUNICIPIO	Alta	2026	FISICO	0.00	0.00	2.00	0.00	0.00	0.00	0.00	0.00	0.00	0.00	0.00	2.00			
						COSTEO.S/	0.00	0.00	0.00	0.00	0.00	0.00	0.00	0.00	0.00	0.00	0.00	0.00	0.00	0.00	
					2027	FISICO	0.00	0.00	2.00	0.00	0.00	0.00	0.00	0.00	0.00	0.00	0.00	0.00	0.00	0.00	2.00
COSTEO.S/	0.00	0.00	0.00	0.00		0.00	0.00	0.00	0.00	0.00	0.00	0.00	0.00	0.00	0.00	0.00	0.00				
AOI00102500217	3325117 - AGENTES COMUNITARIOS DE SALUD CAPACITADOS EN LA PROMOCIÓN DE PRACTICAS SALUDABLES PARA EL DESARROLLO INFANTIL TEMPRANO EN SUS COMUNIDADES	050604 - CARMEN SALCEDO	PERSONA CAPACITADA	Muy Alta	2026	FISICO	7.00	7.00	7.00	7.00	8.00	8.00	8.00	8.00	8.00	8.00	8.00	8.00	92.00		
						COSTEO.S/	0.00	0.00	0.00	0.00	0.00	0.00	0.00	0.00	0.00	0.00	0.00	0.00	0.00	0.00	
					2027	FISICO	7.00	7.00	7.00	7.00	8.00	8.00	8.00	8.00	8.00	8.00	8.00	8.00	8.00	8.00	8.00
COSTEO.S/	0.00	0.00	0.00	0.00		0.00	0.00	0.00	0.00	0.00	0.00	0.00	0.00	0.00	0.00	0.00	0.00				
AOI00102500224	3325118 - PROMOTORES EDUCATIVOS CAPACITADOS EN LA PROMOCIÓN DE PRACTICAS SALUDABLES PARA EL DESARROLLO INFANTIL TEMPRANO EN SUS INSTITUCIONES	050604 - CARMEN SALCEDO	PERSONA CAPACITADA	Alta	2026	FISICO	0.00	0.00	0.00	15.00	0.00	0.00	15.00	0.00	0.00	16.00	0.00	0.00	46.00		
						COSTEO.S/	0.00	0.00	0.00	0.00	0.00	0.00	0.00	0.00	0.00	0.00	0.00	0.00	0.00	0.00	
					2027	FISICO	0.00	0.00	0.00	15.00	0.00	0.00	15.00	0.00	0.00	16.00	0.00	0.00	0.00	0.00	46.00
COSTEO.S/	0.00	0.00	0.00	0.00		0.00	0.00	0.00	0.00	0.00	0.00	0.00	0.00	0.00	0.00	0.00					
AOI00102500309	3325401 - VACUNACION NIÑO < 1 AÑO	050604 - CARMEN SALCEDO	NIÑO PROTEGIDO	Muy Alta	2025	FISICO	2.00	2.00	3.00	3.00	3.00	3.00	3.00	3.00	3.00	3.00	3.00	34.00			
						COSTEO.S/	0.00	0.00	700.00	700.00	700.00	800.00	800.00	800.00	800.00	800.00	800.00	794.42	7,694.42		
AOI00102500511	3325402 - VACUNACION NIÑO = 1 AÑOS	050604 - CARMEN SALCEDO	NIÑO PROTEGIDO	Muy Alta	2025	FISICO	3.00	3.00	4.00	3.00	4.00	3.00	4.00	4.00	4.00	3.00	4.00	3.00	42.00		
						COSTEO.S/	6,799.00	6,799.00	7,299.00	7,299.00	7,299.00	7,299.00	7,299.00	7,299.00	7,299.00	7,299.00	7,299.00	7,306.83	86,595.83		
AOI00102500514	3325403 - VACUNACION NIÑO = 4 AÑOS	050604 - CARMEN SALCEDO	NIÑO PROTEGIDO	Muy Alta	2025	FISICO	3.00	3.00	4.00	4.00	4.00	4.00	4.00	4.00	4.00	4.00	4.00	46.00			
						COSTEO.S/	0.00	0.00	0.00	300.00	300.00	300.00	300.00	300.00	300.00	300.00	300.00	300.00	2,700.00		
AOI00102500515	3325404 - VACUNACION NIÑO RECIENTE NACIDO	050604 - CARMEN SALCEDO	NIÑO PROTEGIDO	Muy Alta	2025	FISICO	0.00	0.00	0.00	1.00	1.00	2.00	1.00	2.00	2.00	2.00	2.00	15.00			
						COSTEO.S/	0.00	0.00	0.00	300.00	300.00	300.00	300.00	300.00	300.00	300.00	300.00	300.00	2,700.00		
AOI00102500517	3325405 - VACUNACION NIÑO = 2 AÑOS	050604 - CARMEN SALCEDO	NIÑO PROTEGIDO	Muy Alta	2025	FISICO	3.00	4.00	4.00	4.00	4.00	6.00	4.00	4.00	4.00	4.00	4.00	49.00			
						COSTEO.S/	0.00	0.00	0.00	200.00	200.00	200.00	200.00	200.00	200.00	200.00	200.00	200.00	1,800.00		
AOI00102500519	3325406 - VACUNACION NIÑO = 3 AÑOS	050604 - CARMEN SALCEDO	NIÑO PROTEGIDO	Muy Alta	2025	FISICO	0.00	0.00	0.00	1.00	1.00	1.00	1.00	1.00	1.00	1.00	0.00	8.00			
						COSTEO.S/	0.00	0.00	0.00	100.00	100.00	100.00	100.00	100.00	100.00	100.00	100.00	100.00	900.00		
AOI00102500824	3325509 - RECIENTE NACIDO CON CONTROLES CRED COMPLETO	050604 - CARMEN SALCEDO	NIÑO CONTROLADO	Muy Alta	2025	FISICO	2.00	2.00	2.00	3.00	3.00	3.00	3.00	3.00	3.00	3.00	2.00	32.00			
						COSTEO.S/	7,186.00	7,186.00	7,186.00	7,186.00	7,186.00	8,186.00	7,186.00	7,186.00	7,186.00	7,186.00	7,186.00	7,190.60	87,236.60		





AOI00102500840	3331102 - FARINGOAMIGDALITIS AGUDA	050604 - CARMEN SALCEDO	CASO TRATADO	Muy Alta	2025	FISICO	14.00	14.00	14.00	15.00	15.00	15.00	15.00	15.00	15.00	15.00	15.00	15.00	177.00				
						COSTEO.S/	0.00	0.00	0.00	0.00	0.00	200.00	0.00	0.00	0.00	0.00	0.00	0.00	0.00	0.00	0.00	200.00	
					2026	FISICO	14.00	14.00	14.00	15.00	15.00	15.00	15.00	15.00	15.00	15.00	15.00	15.00	15.00	15.00	15.00	15.00	177.00
						COSTEO.S/	0.00	0.00	0.00	0.00	0.00	200.00	0.00	0.00	0.00	0.00	0.00	0.00	0.00	0.00	0.00	0.00	200.00
					2027	FISICO	14.00	14.00	14.00	15.00	15.00	15.00	15.00	15.00	15.00	15.00	15.00	15.00	15.00	177.00			
						COSTEO.S/	0.00	0.00	0.00	0.00	0.00	200.00	0.00	0.00	0.00	0.00	0.00	0.00	0.00	0.00	0.00	200.00	
					2025	FISICO	0.00	0.00	0.00	0.00	0.00	0.00	0.00	0.00	0.00	0.00	1.00	0.00	0.00	0.00	1.00	2.00	
						COSTEO.S/	0.00	0.00	0.00	0.00	0.00	200.00	0.00	0.00	0.00	0.00	0.00	0.00	0.00	0.00	0.00	0.00	200.00
AOI00102500841	3331103 - OTITIS MEDIA AGUDA (OMA)	050604 - CARMEN SALCEDO	CASO TRATADO	Muy Alta	2026	FISICO	0.00	0.00	0.00	0.00	0.00	0.00	0.00	0.00	1.00	0.00	0.00	0.00	1.00	2.00			
						COSTEO.S/	0.00	0.00	0.00	0.00	0.00	200.00	0.00	0.00	0.00	0.00	0.00	0.00	0.00	0.00	0.00	200.00	
					2027	FISICO	0.00	0.00	0.00	0.00	0.00	0.00	0.00	0.00	0.00	1.00	0.00	0.00	0.00	1.00	2.00		
						COSTEO.S/	0.00	0.00	0.00	0.00	0.00	200.00	0.00	0.00	0.00	0.00	0.00	0.00	0.00	0.00	0.00	200.00	
					2025	FISICO	0.00	0.00	0.00	1.00	0.00	0.00	0.00	1.00	0.00	0.00	0.00	0.00	0.00	0.00	2.00		
						COSTEO.S/	0.00	0.00	0.00	0.00	0.00	200.00	0.00	0.00	0.00	0.00	0.00	0.00	0.00	0.00	0.00	200.00	
					2026	FISICO	0.00	0.00	0.00	1.00	0.00	0.00	0.00	1.00	0.00	0.00	0.00	0.00	0.00	0.00	0.00	2.00	
						COSTEO.S/	0.00	0.00	0.00	0.00	0.00	200.00	0.00	0.00	0.00	0.00	0.00	0.00	0.00	0.00	0.00	200.00	
					2027	FISICO	0.00	0.00	0.00	1.00	0.00	0.00	0.00	1.00	0.00	0.00	0.00	0.00	0.00	0.00	2.00		
						COSTEO.S/	0.00	0.00	0.00	0.00	0.00	200.00	0.00	0.00	0.00	0.00	0.00	0.00	0.00	0.00	0.00	200.00	
					2025	FISICO	0.00	0.00	0.00	1.00	0.00	0.00	0.00	0.00	0.00	0.00	0.00	0.00	0.00	0.00	0.00	2.00	
						COSTEO.S/	0.00	0.00	0.00	0.00	0.00	200.00	0.00	0.00	0.00	0.00	0.00	0.00	0.00	0.00	0.00	200.00	
AOI00102500843	3331105 - NEUMONIA SIN COMPLICACIONES Y OTROS	050604 - CARMEN SALCEDO	CASO TRATADO	Muy Alta	2026	FISICO	0.00	0.00	0.00	1.00	0.00	0.00	0.00	0.00	0.00	0.00	0.00	1.00	0.00	2.00			
						COSTEO.S/	0.00	0.00	0.00	0.00	0.00	200.00	0.00	0.00	0.00	0.00	0.00	0.00	0.00	0.00	0.00	200.00	
					2027	FISICO	0.00	0.00	0.00	1.00	0.00	0.00	0.00	0.00	0.00	0.00	0.00	0.00	0.00	1.00	0.00	2.00	
						COSTEO.S/	0.00	0.00	0.00	0.00	0.00	200.00	0.00	0.00	0.00	0.00	0.00	0.00	0.00	0.00	0.00	200.00	
AOI00102500845	3331201 - EDA ACUOSA NO COMPLICADA	050604 - CARMEN SALCEDO	CASO TRATADO	Muy Alta	2025	FISICO	5.00	5.00	4.00	4.00	5.00	5.00	5.00	5.00	5.00	5.00	5.00	5.00	4.00	57.00			
						COSTEO.S/	12,264.00	12,264.00	12,264.00	12,264.00	12,264.00	12,264.00	12,264.00	12,264.00	12,264.00	12,566.00	12,264.00	12,264.00	12,264.00	12,264.00	147,470.00		
					2026	FISICO	5.00	5.00	4.00	4.00	5.00	5.00	5.00	5.00	5.00	5.00	5.00	5.00	5.00	4.00	57.00		
						COSTEO.S/	12,264.00	12,264.00	12,264.00	12,264.00	12,264.00	12,264.00	12,264.00	12,264.00	12,264.00	12,566.00	12,264.00	12,264.00	12,264.00	12,264.00	147,470.00		
					2027	FISICO	5.00	5.00	4.00	4.00	5.00	5.00	5.00	5.00	5.00	5.00	5.00	4.00	57.00				
						COSTEO.S/	12,264.00	12,264.00	12,264.00	12,264.00	12,264.00	12,264.00	12,264.00	12,264.00	12,566.00	12,264.00	12,264.00	12,264.00	12,264.00	147,470.00			
					2025	FISICO	0.00	0.00	0.00	1.00	0.00	0.00	0.00	0.00	0.00	0.00	0.00	1.00	0.00	0.00	2.00		
						COSTEO.S/	25.00	25.00	25.00	25.00	25.00	25.00	25.00	25.00	25.00	325.00	25.00	25.00	25.00	25.00	600.00		
AOI00102500846	3331203 - EDA DISENTERICA	050604 - CARMEN SALCEDO	CASO TRATADO	Muy Alta	2026	FISICO	0.00	0.00	0.00	1.00	0.00	0.00	0.00	0.00	0.00	0.00	1.00	0.00	2.00				
						COSTEO.S/	25.00	25.00	25.00	25.00	25.00	25.00	25.00	25.00	325.00	25.00	25.00	25.00	25.00	600.00			
					2027	FISICO	0.00	0.00	0.00	1.00	0.00	0.00	0.00	0.00	0.00	0.00	1.00	0.00	0.00	2.00			
						COSTEO.S/	25.00	25.00	25.00	25.00	25.00	25.00	25.00	25.00	25.00	325.00	25.00	25.00	25.00	600.00			
AOI00102500847	3331204 - EDA PERSISTENTE	050604 - CARMEN SALCEDO	CASO TRATADO	Muy Alta	2025	FISICO	0.00	0.00	0.00	0.00	0.00	1.00	0.00	0.00	1.00	0.00	0.00	0.00	0.00	2.00			
						COSTEO.S/	25.00	25.00	25.00	25.00	25.00	25.00	25.00	25.00	25.00	157.42	25.00	25.00	25.00	432.42			
					2026	FISICO	0.00	0.00	0.00	0.00	0.00	1.00	0.00	0.00	1.00	0.00	0.00	0.00	0.00	0.00	2.00		
						COSTEO.S/	25.00	25.00	25.00	25.00	25.00	25.00	25.00	25.00	25.00	157.42	25.00	25.00	25.00	432.42			
					2027	FISICO	0.00	0.00	0.00	0.00	0.00	1.00	0.00	0.00	1.00	0.00	0.00	0.00	0.00	2.00			
						COSTEO.S/	25.00	25.00	25.00	25.00	25.00	25.00	25.00	25.00	25.00	157.42	25.00	25.00	25.00	432.42			
					2025	FISICO	1.00	0.00	0.00	0.00	0.00	0.00	0.00	1.00	0.00	0.00	0.00	0.00	0.00	0.00	2.00		
						COSTEO.S/	41.67	41.67	41.67	41.67	41.67	41.67	35.69	0.00	0.00	0.00	0.00	0.00	0.00	0.00	285.71		









DURANTE LA VISITA  
DOMICILIAR

COSTEO.S/ 0.00 0.00 0.00 0.00 0.00 0.00 0.00 0.00 0.00 0.00 0.00 0.00 0.00 0.00 0.00 0.00

AOI00102500209	3329114 - CONDON FEMENINO	050604 - CARMEN SALCEDO	PAREJA PROTEGIDA	Muy Alta	2025	FISICO	0.00	1.00	0.00	0.00	0.00	0.00	0.00	0.00	0.00	0.00	1.00		
						COSTEO.S/	4.78	4.78	4.78	4.78	4.78	4.78	4.78	4.78	4.78	4.78	4.77	57.35	
					2026	FISICO	0.00	1.00	0.00	0.00	0.00	0.00	0.00	0.00	0.00	0.00	0.00	0.00	1.00
						COSTEO.S/	4.78	4.78	4.78	4.78	4.78	4.78	4.78	4.78	4.78	4.78	4.78	4.77	57.35
					2027	FISICO	0.00	1.00	0.00	0.00	0.00	0.00	0.00	0.00	0.00	0.00	1.00		
						COSTEO.S/	4.78	4.78	4.78	4.78	4.78	4.78	4.78	4.78	4.78	4.78	4.77	57.35	

AOI00102500210	3341202 - AGENTES COMUNITARIOS DE SALUD CAPACITADOS REALIZAN ORIENTACION A FAMILIAS DE GESTANTES Y PUERPERAS EN PRÁCTICAS SALUDABLES EN SALUD SEXUAL Y REPRODUCTIVA	050604 - CARMEN SALCEDO	FAMILIA	Alta	2025	FISICO	1.00	1.00	1.00	1.00	1.00	1.00	1.00	1.00	1.00	1.00	11.00		
						COSTEO.S/	0.00	0.00	0.00	0.00	0.00	0.00	0.00	0.00	0.00	0.00	0.00	0.00	
					2026	FISICO	1.00	1.00	1.00	1.00	1.00	1.00	1.00	1.00	1.00	1.00	1.00	1.00	11.00
						COSTEO.S/	0.00	0.00	0.00	0.00	0.00	0.00	0.00	0.00	0.00	0.00	0.00	0.00	
					2027	FISICO	1.00	1.00	1.00	1.00	1.00	1.00	1.00	1.00	1.00	1.00	11.00		
						COSTEO.S/	0.00	0.00	0.00	0.00	0.00	0.00	0.00	0.00	0.00	0.00			

AOI00102500211	3329115 - IMPLANTE	050604 - CARMEN SALCEDO	PAREJA PROTEGIDA	Muy Alta	2025	FISICO	2.00	2.00	2.00	10.00	10.00	0.00	10.00	10.00	5.00	10.00	8.00	5.00	74.00	
						COSTEO.S/	4.78	4.78	4.78	4.78	4.78	4.78	4.78	4.78	4.78	4.78	4.78	4.78	4.77	57.35
					2026	FISICO	2.00	2.00	2.00	10.00	10.00	0.00	10.00	10.00	5.00	10.00	8.00	5.00	74.00	
						COSTEO.S/	4.78	4.78	4.78	4.78	4.78	4.78	4.78	4.78	4.78	4.78	4.78	4.78	4.77	57.35
					2027	FISICO	2.00	2.00	2.00	10.00	10.00	0.00	10.00	10.00	5.00	10.00	8.00	5.00	74.00	
						COSTEO.S/	4.78	4.78	4.78	4.78	4.78	4.78	4.78	4.78	4.78	4.78	4.78	4.77	57.35	

AOI00102500212	3341203 - FAMILIAS DE ADOLESCENTES QUE RECIBEN SESIONES EDUCATIVAS Y DEMOSTRATIVA PARA PROMOVER PRÁCTICAS SALUDABLES EN SALUD SEXUAL INTEGRAL	050604 - CARMEN SALCEDO	FAMILIA	Alta	2025	FISICO	5.00	5.00	5.00	5.00	5.00	6.00	6.00	6.00	6.00	6.00	6.00	6.00	67.00	
						COSTEO.S/	0.00	0.00	0.00	0.00	0.00	0.00	0.00	0.00	0.00	0.00	0.00	0.00	0.00	
					2026	FISICO	5.00	5.00	5.00	5.00	5.00	6.00	6.00	6.00	6.00	6.00	6.00	6.00	6.00	67.00
						COSTEO.S/	0.00	0.00	0.00	0.00	0.00	0.00	0.00	0.00	0.00	0.00	0.00	0.00	0.00	
					2027	FISICO	5.00	5.00	5.00	5.00	5.00	6.00	6.00	6.00	6.00	6.00	6.00	67.00		
						COSTEO.S/	0.00	0.00	0.00	0.00	0.00	0.00	0.00	0.00	0.00	0.00	0.00			

AOI00102500213	3329116 - EFECTOS SECUNDARIOS DEL IMPLANTE	050604 - CARMEN SALCEDO	PAREJA PROTEGIDA	Muy Alta	2025	FISICO	0.00	0.00	0.00	0.00	1.00	0.00	0.00	0.00	0.00	0.00	0.00	1.00	
						COSTEO.S/	4.78	4.78	4.78	4.78	4.78	4.78	4.78	4.78	4.78	4.78	4.78	4.77	57.35
					2026	FISICO	0.00	0.00	0.00	0.00	1.00	0.00	0.00	0.00	0.00	0.00	0.00	0.00	1.00
						COSTEO.S/	4.78	4.78	4.78	4.78	4.78	4.78	4.78	4.78	4.78	4.78	4.78	4.77	57.35
					2027	FISICO	0.00	0.00	0.00	0.00	1.00	0.00	0.00	0.00	0.00	0.00	1.00		
						COSTEO.S/	4.78	4.78	4.78	4.78	4.78	4.78	4.78	4.78	4.78	4.78	4.77	57.35	

AOI00102500214	3329117 - EXTRACCIÓN O REMOCIÓN DEL IMPLANTE	050604 - CARMEN SALCEDO	PAREJA PROTEGIDA	Muy Alta	2025	FISICO	9.00	9.00	9.00	9.00	9.00	9.00	9.00	9.00	9.00	9.00	9.00	9.00	108.00	
						COSTEO.S/	4.78	4.78	4.78	4.78	4.78	4.78	4.78	4.78	4.78	4.78	4.78	4.78	4.77	57.35
					2026	FISICO	9.00	9.00	9.00	9.00	9.00	9.00	9.00	9.00	9.00	9.00	9.00	9.00	9.00	108.00
						COSTEO.S/	4.78	4.78	4.78	4.78	4.78	4.78	4.78	4.78	4.78	4.78	4.78	4.78	4.77	57.35
					2027	FISICO	9.00	9.00	9.00	9.00	9.00	9.00	9.00	9.00	9.00	9.00	9.00	108.00		
						COSTEO.S/	4.78	4.78	4.78	4.78	4.78	4.78	4.78	4.78	4.78	4.78	4.77	57.35		

AOI00102500215	3341204 - DOCENTES CAPACITADOS REALIZAN EDUCACION SEXUAL INTEGRAL DESDE LA INSTITUCIÓN EDUCATIVA	050604 - CARMEN SALCEDO	PERSONA CAPACITADA	Muy Alta	2025	FISICO	2.00	2.00	2.00	2.00	2.00	2.00	2.00	2.00	2.00	2.00	3.00	25.00		
						COSTEO.S/	0.00	0.00	0.00	0.00	0.00	0.00	0.00	0.00	0.00	0.00	0.00	0.00		
					2026	FISICO	2.00	2.00	2.00	2.00	2.00	2.00	2.00	2.00	2.00	2.00	2.00	2.00	3.00	25.00
						COSTEO.S/	0.00	0.00	0.00	0.00	0.00	0.00	0.00	0.00	0.00	0.00	0.00	0.00		
					2027	FISICO	2.00	2.00	2.00	2.00	2.00	2.00	2.00	2.00	2.00	3.00	25.00			
						COSTEO.S/	0.00	0.00	0.00	0.00	0.00	0.00	0.00	0.00	0.00	0.00				



AOI00102500216	3341205 - FUNCIONARIOS MUNICIPALES CAPACITADOS GESTIONAN ESPACIOS EDUCATIVOS PARA PROMOVER LA SALUD SEXUAL Y REPRODUCTIVA	050604 - CARMEN SALCEDO	PERSONA CAPACITADA	Muy Alta	2025	FISICO	2.00	2.00	2.00	2.00	2.00	2.00	2.00	2.00	2.00	2.00	2.00	24.00				
						COSTEO.S/	0.00	0.00	0.00	0.00	0.00	0.00	0.00	0.00	0.00	0.00	0.00	0.00	0.00	0.00	0.00	
					2026	FISICO	2.00	2.00	2.00	2.00	2.00	2.00	2.00	2.00	2.00	2.00	2.00	2.00	2.00	2.00	2.00	24.00
						COSTEO.S/	0.00	0.00	0.00	0.00	0.00	0.00	0.00	0.00	0.00	0.00	0.00	0.00	0.00	0.00	0.00	0.00
					2027	FISICO	2.00	2.00	2.00	2.00	2.00	2.00	2.00	2.00	2.00	2.00	2.00	24.00				
						COSTEO.S/	0.00	0.00	0.00	0.00	0.00	0.00	0.00	0.00	0.00	0.00	0.00	0.00				
AOI00102500284	3317201 - ATENCION A LA GESTANTE	050604 - CARMEN SALCEDO	GESTANTE CONTROLADA	Muy Alta	2025	FISICO	4.00	4.00	4.00	4.00	4.00	4.00	4.00	4.00	4.00	5.00	5.00	4.00	50.00			
						COSTEO.S/	2,429.16	2,379.16	2,429.16	2,429.16	2,379.16	2,429.16	98,473.46	2,379.16	2,379.16	2,379.16	2,429.16	2,379.13	124,894.19			
					2026	FISICO	4.00	4.00	4.00	4.00	4.00	4.00	4.00	4.00	4.00	5.00	5.00	4.00	50.00			
						COSTEO.S/	2,429.16	2,379.16	2,429.16	2,429.16	2,379.16	2,429.16	98,473.46	2,379.16	2,379.16	2,379.16	2,429.16	2,379.13	124,894.19			
					2027	FISICO	4.00	4.00	4.00	4.00	4.00	4.00	4.00	4.00	5.00	5.00	4.00	50.00				
						COSTEO.S/	2,429.16	2,379.16	2,429.16	2,429.16	2,379.16	2,429.16	98,473.46	2,379.16	2,379.16	2,379.16	2,429.16	2,379.13	124,894.19			
AOI00102500326	3317211 - VACUNACION A LA GESTANTE	050604 - CARMEN SALCEDO	GESTANTE CONTROLADA	Muy Alta	2025	FISICO	4.00	4.00	4.00	4.00	4.00	4.00	4.00	4.00	4.00	5.00	5.00	5.00	50.00			
						COSTEO.S/	2,379.16	2,429.16	2,379.16	2,379.16	2,429.16	2,429.16	2,429.16	2,379.16	2,429.16	2,379.16	2,379.16	2,379.13	28,799.89			
					2026	FISICO	4.00	4.00	4.00	4.00	4.00	4.00	4.00	4.00	4.00	5.00	5.00	5.00	50.00			
						COSTEO.S/	2,379.16	2,429.16	2,379.16	2,379.16	2,429.16	2,429.16	2,429.16	2,379.16	2,429.16	2,379.16	2,379.16	2,379.13	28,799.89			
					2027	FISICO	4.00	4.00	4.00	4.00	4.00	4.00	4.00	4.00	5.00	5.00	5.00	50.00				
						COSTEO.S/	2,379.16	2,429.16	2,379.16	2,379.16	2,429.16	2,429.16	2,429.16	2,379.16	2,429.16	2,379.16	2,379.13	28,799.89				
AOI00102500326	3317203 - VISITA DOMICILIARIA	050604 - CARMEN SALCEDO	GESTANTE CONTROLADA	Muy Alta	2025	FISICO	4.00	4.00	4.00	4.00	4.00	4.00	4.00	4.00	4.00	5.00	5.00	5.00	50.00			
						COSTEO.S/	2,379.16	2,429.16	2,429.16	2,379.16	2,429.16	2,379.16	2,379.16	2,379.16	2,429.16	2,429.16	2,379.13	28,799.89				
					2026	FISICO	4.00	4.00	4.00	4.00	4.00	4.00	4.00	4.00	4.00	5.00	5.00	5.00	50.00			
						COSTEO.S/	2,379.16	2,429.16	2,429.16	2,379.16	2,429.16	2,379.16	2,379.16	2,379.16	2,429.16	2,429.16	2,379.13	28,799.89				
					2027	FISICO	4.00	4.00	4.00	4.00	4.00	4.00	4.00	4.00	5.00	5.00	5.00	50.00				
						COSTEO.S/	2,379.16	2,429.16	2,429.16	2,379.16	2,429.16	2,379.16	2,379.16	2,429.16	2,429.16	2,379.13	28,799.89					
AOI00102500324	3317204 - EXAMENES DE LABORATORIO COMPLETO	050604 - CARMEN SALCEDO	GESTANTE CONTROLADA	Muy Alta	2025	FISICO	4.00	4.00	4.00	4.00	4.00	4.00	4.00	4.00	5.00	5.00	5.00	50.00				
						COSTEO.S/	2,379.16	2,379.16	2,379.16	2,429.16	2,429.16	2,429.16	2,379.16	2,429.16	2,429.16	2,379.16	2,429.13	28,899.89				
					2026	FISICO	4.00	4.00	4.00	4.00	4.00	4.00	4.00	4.00	4.00	5.00	5.00	5.00	50.00			
						COSTEO.S/	2,379.16	2,379.16	2,379.16	2,429.16	2,429.16	2,429.16	2,379.16	2,429.16	2,429.16	2,379.16	2,429.13	28,899.89				
					2027	FISICO	4.00	4.00	4.00	4.00	4.00	4.00	4.00	4.00	5.00	5.00	5.00	50.00				
						COSTEO.S/	2,379.16	2,379.16	2,379.16	2,429.16	2,429.16	2,379.16	2,429.16	2,429.16	2,429.13	28,899.89						
AOI00102500330	3317205 - ECOGRAFIA OBSTETRICA	050604 - CARMEN SALCEDO	GESTANTE CONTROLADA	Muy Alta	2025	FISICO	4.00	4.00	4.00	4.00	4.00	4.00	4.00	4.00	5.00	5.00	5.00	50.00				
						COSTEO.S/	2,950.55	2,379.16	2,429.16	2,429.16	2,379.16	2,429.16	2,379.16	2,429.16	2,379.16	2,379.16	2,429.13	29,371.28				
					2026	FISICO	4.00	4.00	4.00	4.00	4.00	4.00	4.00	4.00	4.00	5.00	5.00	5.00	50.00			
						COSTEO.S/	2,950.55	2,379.16	2,429.16	2,429.16	2,379.16	2,429.16	2,379.16	2,429.16	2,379.16	2,379.16	2,429.13	29,371.28				
					2027	FISICO	4.00	4.00	4.00	4.00	4.00	4.00	4.00	4.00	5.00	5.00	5.00	50.00				
						COSTEO.S/	2,950.55	2,379.16	2,429.16	2,429.16	2,379.16	2,429.16	2,379.16	2,379.16	2,429.13	29,371.28						
AOI00102500338	3317206 - ATENCION ODONTologica DE LA GESTANTE	050604 - CARMEN SALCEDO	GESTANTE CONTROLADA	Muy Alta	2025	FISICO	4.00	4.00	4.00	4.00	4.00	4.00	4.00	4.00	5.00	5.00	5.00	50.00				
						COSTEO.S/	2,429.16	2,429.16	2,379.16	2,379.16	2,429.16	2,379.16	2,429.16	2,379.16	2,429.16	2,379.16	2,379.13	28,849.89				
					2026	FISICO	4.00	4.00	4.00	4.00	4.00	4.00	4.00	4.00	4.00	5.00	5.00	5.00	50.00			
						COSTEO.S/	2,429.16	2,429.16	2,379.16	2,379.16	2,429.16	2,379.16	2,429.16	2,379.16	2,429.16	2,379.16	2,379.13	28,849.89				
					2027	FISICO	4.00	4.00	4.00	4.00	4.00	4.00	4.00	4.00	5.00	5.00	5.00	50.00				
						COSTEO.S/	2,429.16	2,429.16	2,379.16	2,379.16	2,429.16	2,379.16	2,429.16	2,379.16	2,429.16	2,379.13	28,849.89					
AOI00102500342	3317209 - EVALUACION DEL BIENESTAR FETAL	050604 - CARMEN SALCEDO	GESTANTE CONTROLADA	Muy Alta	2025	FISICO	4.00	4.00	4.00	4.00	4.00	4.00	4.00	4.00	5.00	5.00	5.00	50.00				
						COSTEO.S/	2,379.16	2,429.16	2,379.16	2,379.16	2,429.16	2,429.16	2,379.16	2,429.16	2,379.16	2,429.16	2,379.13	28,799.89				
					2026	FISICO	4.00	4.00	4.00	4.00	4.00	4.00	4.00	4.00	4.00	5.00	5.00	5.00	50.00			
						COSTEO.S/	2,379.16	2,429.16	2,379.16	2,379.16	2,429.16	2,429.16	2,379.16	2,429.16	2,379.16	2,429.16	2,379.13	28,799.89				





AOI00102500796	3329801 - ATENCION DEL PUERPERIO	050604 - CARMEN SALCEDO	PUERPERA ATENDIDA	Muy Alta	2025	FISICO	4.00	4.00	4.00	4.00	4.00	4.00	4.00	4.00	4.00	5.00	5.00	50.00		
						COSTEO.S/	3,032.83	3,032.83	2,925.69	3,032.83	3,032.83	3,032.83	3,032.83	2,997.11	3,032.82	3,032.83	3,032.83	3,032.87	3,032.87	36,251.13
					2026	FISICO	4.00	4.00	4.00	4.00	4.00	4.00	4.00	4.00	4.00	4.00	4.00	5.00	5.00	50.00
						COSTEO.S/	3,032.83	3,032.83	2,925.69	3,032.83	3,032.83	3,032.83	3,032.83	2,997.11	3,032.82	3,032.83	3,032.83	3,032.87	3,032.87	36,251.13
AOI00102500801	3330501 - ATENCION INMEDIATA DEL RECIEN NACIDO	050604 - CARMEN SALCEDO	RECIEN NACIDO ATENDIDO	Muy Alta	2025	FISICO	2.00	2.00	2.00	4.00	2.00	4.00	2.00	2.00	2.00	2.00	2.00	28.00		
						COSTEO.S/	1,867.81	1,867.81	1,867.81	1,867.81	1,867.81	1,867.81	1,867.81	1,867.81	1,867.81	1,867.81	1,867.81	1,867.81	1,867.80	22,413.71
					2026	FISICO	2.00	2.00	2.00	4.00	2.00	4.00	2.00	2.00	2.00	2.00	2.00	2.00	2.00	28.00
						COSTEO.S/	1,867.81	1,867.81	1,867.81	1,867.81	1,867.81	1,867.81	1,867.81	1,867.81	1,867.81	1,867.81	1,867.81	1,867.81	1,867.80	22,413.71
AOI00102500802	3330503 - VISITA DOMICILIARIA	050604 - CARMEN SALCEDO	RECIEN NACIDO ATENDIDO	Muy Alta	2025	FISICO	3.00	3.00	3.00	3.00	3.00	3.00	3.00	3.00	3.00	3.00	4.00	37.00		
						COSTEO.S/	1,867.81	1,867.81	1,867.81	1,867.81	1,867.81	1,867.81	1,867.81	1,867.81	1,867.81	1,867.81	1,867.81	1,867.80	22,413.71	
					2026	FISICO	3.00	3.00	3.00	3.00	3.00	3.00	3.00	3.00	3.00	3.00	3.00	4.00	37.00	
						COSTEO.S/	1,867.81	1,867.81	1,867.81	1,867.81	1,867.81	1,867.81	1,867.81	1,867.81	1,867.81	1,867.81	1,867.81	1,867.80	22,413.71	
AOI00102500803	3330505 - ATENCION DEL RECIEN NACIDO EN ALOJAMIENTO CONJUNTO	050604 - CARMEN SALCEDO	RECIEN NACIDO ATENDIDO	Muy Alta	2025	FISICO	2.00	2.00	2.00	2.00	2.00	4.00	2.00	2.00	4.00	2.00	2.00	28.00		
						COSTEO.S/	1,867.81	1,867.81	1,867.81	1,867.81	1,867.81	1,867.81	1,867.81	1,867.81	1,867.81	1,867.82	1,867.82	1,867.80	22,413.73	
					2026	FISICO	2.00	2.00	2.00	2.00	2.00	4.00	2.00	2.00	4.00	2.00	2.00	2.00	28.00	
						COSTEO.S/	1,867.81	1,867.81	1,867.81	1,867.81	1,867.81	1,867.81	1,867.81	1,867.81	1,867.81	1,867.82	1,867.82	1,867.80	22,413.73	
AOI00102500804	3330506 - TAMIZAJE NEONATAL	050604 - CARMEN SALCEDO	RECIEN NACIDO ATENDIDO	Muy Alta	2025	FISICO	2.00	2.00	2.00	2.00	2.00	2.00	2.00	2.00	2.00	4.00	2.00	4.00	28.00	
						COSTEO.S/	1,867.81	1,867.81	1,867.81	1,867.81	1,867.82	1,867.82	1,867.82	1,867.81	1,867.81	1,867.82	1,867.81	1,867.80	22,413.75	
					2026	FISICO	2.00	2.00	2.00	2.00	2.00	2.00	2.00	2.00	2.00	4.00	2.00	4.00	28.00	
						COSTEO.S/	1,867.81	1,867.81	1,867.81	1,867.81	1,867.82	1,867.82	1,867.82	1,867.81	1,867.81	1,867.82	1,867.81	1,867.80	22,413.75	
AOI00102501345	3330402 - REFERENCIA DE FONB / FUNCIONES OBSTETRICAS NEONATALES BASICAS	050604 - CARMEN SALCEDO	GESTANTE Y/O NEONATO REFERIDO	Muy Alta	2025	FISICO	5.00	5.00	6.00	6.00	6.00	6.00	6.00	6.00	6.00	6.00	6.00	70.00		
						COSTEO.S/	3,692.92	3,692.92	3,692.92	3,692.92	3,725.92	3,694.99	3,692.92	3,742.92	3,664.34	12,003.68	8,692.92	5,692.88	59,682.25	
					2026	FISICO	5.00	5.00	6.00	6.00	6.00	6.00	6.00	6.00	6.00	6.00	6.00	6.00	70.00	
						COSTEO.S/	3,692.92	3,692.92	3,692.92	3,692.92	3,725.92	3,694.99	3,692.92	3,742.92	3,664.34	12,003.68	8,692.92	5,692.88	59,682.25	
AOI00102502287	3341206 - FAMILIAS CON GESTANTES RECIBEN SESIONES DEMOSTRATIVAS EN PREPARACION DE ALIMENTOS	050604 - CARMEN SALCEDO	FAMILIA	Alta	2025	FISICO	1.00	1.00	1.00	1.00	1.00	1.00	1.00	1.00	1.00	1.00	1.00	0.00	11.00	
						COSTEO.S/	0.00	0.00	0.00	0.00	1,000.00	0.00	0.00	0.00	0.00	0.00	0.00	0.00	1,000.00	
					2026	FISICO	1.00	1.00	1.00	1.00	1.00	1.00	1.00	1.00	1.00	1.00	1.00	1.00	0.00	11.00
						COSTEO.S/	0.00	0.00	0.00	0.00	1,000.00	0.00	0.00	0.00	0.00	0.00	0.00	0.00	1,000.00	
AOI00102502576	3329406 - HEMORRAGIAS DE LA 1ER MITAD DEL EMBARAZO SIN LAPAROTOMIA	050604 - CARMEN SALCEDO	CASO TRATADO	Muy Alta	2025	FISICO	0.00	0.00	0.00	0.00	0.00	0.00	0.00	0.00	1.00	0.00	0.00	0.00	1.00	
						COSTEO.S/	0.00	0.00	0.00	0.00	0.00	0.00	0.00	0.00	0.00	0.00	0.00	0.00	0.00	
					2026	FISICO	0.00	0.00	0.00	0.00	0.00	0.00	0.00	0.00	1.00	0.00	0.00	0.00	1.00	
						COSTEO.S/	0.00	0.00	0.00	0.00	0.00	0.00	0.00	0.00	0.00	0.00	0.00	0.00	0.00	



					2027	FISICO	0.00	0.00	0.00	0.00	0.00	0.00	0.00	1.00	0.00	0.00	0.00	1.00	
						COSTEO.S/	0.00	0.00	0.00	0.00	0.00	0.00	0.00	0.00	0.00	0.00	0.00	0.00	
					2025	FISICO	0.00	0.00	0.00	0.00	0.00	1.00	0.00	0.00	0.00	1.00	0.00	0.00	2.00
						COSTEO.S/	0.00	0.00	0.00	0.00	0.00	0.00	0.00	0.00	0.00	0.00	0.00	0.00	
					2026	FISICO	0.00	0.00	0.00	0.00	0.00	1.00	0.00	0.00	0.00	1.00	0.00	0.00	2.00
						COSTEO.S/	0.00	0.00	0.00	0.00	0.00	0.00	0.00	0.00	0.00	0.00	0.00	0.00	
					2027	FISICO	0.00	0.00	0.00	0.00	0.00	1.00	0.00	0.00	0.00	1.00	0.00	0.00	2.00
						COSTEO.S/	0.00	0.00	0.00	0.00	0.00	0.00	0.00	0.00	0.00	0.00	0.00	0.00	

AOI00102502577 3329408 - HIPEREMESIS GRAVIDICA 050604 - CARMEN SALCEDO CASO TRATADO Muy Alta

AOI00102502578 3329404 - AMENAZA DE PARTO PREMATURO 050604 - CARMEN SALCEDO CASO TRATADO Muy Alta

AOI00102502579 3329413 - RUPTURA PREMATURA DE MEMBRANAS Y OTRARELACIONADAS 050604 - CARMEN SALCEDO CASO TRATADO Muy Alta



AEI 02.03 ATENCIÓN INTEGRAL DE PERSONAS AFECTADAS CON TBC Y VIH/SIDA



CODIGO	ACTIVIDAD OPERATIVA	UBIGEO	U.M.	PRIORIDAD	PERIODO MULTIANUAL	PROGRAMACION MENSUAL												TOTAL ANUAL			
						META	01	02	03	04	05	06	07	08	09	10	11		12		
AOI00102500220	4395203 - DOCENTES CAPACITADOS DESARROLLAN ACCIONES PARA LA PROMOCIÓN DE PRÁCTICAS SALUDABLES Y LA PREVENCIÓN DE LA TUBERCULOSIS, VIH/SIDA	050604 - CARMEN SALCEDO	PERSONA CAPACITADA	Alta	2025	FISICO	0.00	0.00	0.00	12.00	0.00	0.00	13.00	0.00	0.00	13.00	0.00	0.00	38.00		
						COSTEO.S/	0.00	0.00	0.00	0.00	0.00	0.00	0.00	0.00	0.00	0.00	0.00	0.00	0.00	0.00	
					2026	FISICO	0.00	0.00	0.00	12.00	0.00	0.00	13.00	0.00	0.00	13.00	0.00	0.00	0.00	0.00	38.00
						COSTEO.S/	0.00	0.00	0.00	0.00	0.00	0.00	0.00	0.00	0.00	0.00	0.00	0.00	0.00	0.00	0.00
2027	FISICO	0.00	0.00	0.00	12.00	0.00	0.00	13.00	0.00	0.00	13.00	0.00	0.00	0.00	0.00	0.00	38.00				
						COSTEO.S/	0.00	0.00	0.00	0.00	0.00	0.00	0.00	0.00	0.00	0.00	0.00	0.00			
AOI00102500222	4395204 - COMUNIDADES CON LIDERES CAPACITADOS DESARROLLAN VIGILANCIA COMUNITARIA EN FAVOR DE ENTORNOS Y PRÁCTICAS SALUDABLES Y LA PREVENCIÓN DE LA TUBERCULOSIS, VIH/SIDA	050604 - CARMEN SALCEDO	PERSONA CAPACITADA	Alta	2025	FISICO	0.00	0.00	0.00	0.00	9.00	0.00	0.00	0.00	0.00	0.00	0.00	0.00	9.00		
						COSTEO.S/	0.00	0.00	0.00	0.00	0.00	0.00	0.00	0.00	0.00	0.00	0.00	0.00	0.00	0.00	
					2026	FISICO	0.00	0.00	0.00	0.00	9.00	0.00	0.00	0.00	0.00	0.00	0.00	0.00	0.00	0.00	9.00
						COSTEO.S/	0.00	0.00	0.00	0.00	0.00	0.00	0.00	0.00	0.00	0.00	0.00	0.00	0.00	0.00	0.00
2027	FISICO	0.00	0.00	0.00	0.00	9.00	0.00	0.00	0.00	0.00	0.00	0.00	0.00	0.00	0.00	0.00	9.00				
						COSTEO.S/	0.00	0.00	0.00	0.00	0.00	0.00	0.00	0.00	0.00	0.00	0.00	0.00			
AOI00102500626	4395901 - ORIENTACIÓN/CONSEJERÍA EN VIH Y PREVENCIÓN DE ITS A POBLACIÓN ADULTA Y JOVEN	050604 - CARMEN SALCEDO	PERSONA TAMIZADA	Muy Alta	2025	FISICO	83.00	83.00	83.00	83.00	83.00	83.00	83.00	83.00	83.00	83.00	84.00	84.00	998.00		
						COSTEO.S/	10.83	10.83	10.83	10.83	10.83	10.83	10.83	10.83	10.83	10.83	10.83	10.87	130.00		
					2026	FISICO	83.00	83.00	83.00	83.00	83.00	83.00	83.00	83.00	83.00	83.00	84.00	84.00	998.00		
						COSTEO.S/	10.83	10.83	10.83	10.83	10.83	10.83	10.83	10.83	10.83	10.83	10.83	10.87	130.00		
2027	FISICO	83.00	83.00	83.00	83.00	83.00	83.00	83.00	83.00	83.00	83.00	84.00	84.00	998.00							
						COSTEO.S/	10.83	10.83	10.83	10.83	10.83	10.83	10.83	10.83	10.83	10.87	130.00				
AOI00102500627	4395902 - TAMIZAJE Y DIAGNOSTICO PARA VIH A POBLACIÓN ADULTA Y JOVEN	050604 - CARMEN SALCEDO	PERSONA TAMIZADA	Muy Alta	2025	FISICO	73.00	73.00	73.00	73.00	73.00	73.00	73.00	74.00	74.00	74.00	74.00	881.00			
						COSTEO.S/	10.83	10.83	10.83	10.83	10.83	10.83	10.83	10.83	10.83	10.83	10.87	130.00			
					2026	FISICO	73.00	73.00	73.00	73.00	73.00	73.00	73.00	74.00	74.00	74.00	74.00	881.00			
						COSTEO.S/	10.83	10.83	10.83	10.83	10.83	10.83	10.83	10.83	10.83	10.83	10.83	10.87	130.00		





AOI00102500734	4396301 - ATENCION DE CONTACTOS	050604 - CARMEN SALCEDO	PERSONA ATENDIDA	Muy Alta	2026	FISICO	0.00	0.00	0.00	0.00	0.00	0.00	0.00	0.00	0.00	1.00	0.00	0.00	1.00	2.00
						COSTEO.S/	0.00	0.00	0.00	0.00	0.00	0.00	0.00	0.00	0.00	0.00	0.00	0.00	0.00	0.00
					2027	FISICO	0.00	0.00	0.00	0.00	0.00	0.00	0.00	0.00	0.00	1.00	0.00	0.00	1.00	2.00
						COSTEO.S/	0.00	0.00	0.00	0.00	0.00	0.00	0.00	0.00	0.00	0.00	0.00	0.00	0.00	0.00

AOI00102501731	4397301 - DESPISTAJE Y DIAGNOSTICO DE TB Y VIH/SIDA	050604 - CARMEN SALCEDO	PERSONA ATENDIDA	Muy Alta	2025	FISICO	0.00	0.00	0.00	1.00	0.00	0.00	0.00	0.00	0.00	0.00	0.00	0.00	0.00	1.00	
						COSTEO.S/	21.00	21.00	21.00	21.00	21.00	21.00	21.00	21.00	21.00	21.00	21.00	21.00	21.00	21.00	21.00
					2026	FISICO	0.00	0.00	0.00	1.00	0.00	0.00	0.00	0.00	0.00	0.00	0.00	0.00	0.00	1.00	
						COSTEO.S/	21.00	21.00	21.00	21.00	21.00	21.00	21.00	21.00	21.00	21.00	21.00	21.00	21.00	21.57	252.57
					2027	FISICO	0.00	0.00	0.00	1.00	0.00	0.00	0.00	0.00	0.00	0.00	0.00	0.00	0.00	1.00	
						COSTEO.S/	21.00	21.00	21.00	21.00	21.00	21.00	21.00	21.00	21.00	21.00	21.00	21.00	21.57	252.57	

AOI00102501188	4395201 - FAMILIAS QUE RECIBEN CONSEJERIA A TRAVES DE LA VISITA DOMICILIARIA PARA PROMOVER PRACTICAS Y ENTORNOS SALUDABLES PARA CONTRIBUIR A LA DISMINUCION DE LA TUBERCULOSIS, VIH/SIDA	050604 - CARMEN SALCEDO	FAMILIA	Muy Alta	2025	FISICO	13.00	13.00	13.00	13.00	14.00	14.00	14.00	14.00	14.00	14.00	14.00	14.00	14.00	14.00	164.00
						COSTEO.S/	0.00	0.00	0.00	0.00	0.00	0.00	0.00	0.00	0.00	0.00	0.00	0.00	0.00	0.00	0.00
					2026	FISICO	13.00	13.00	13.00	13.00	14.00	14.00	14.00	14.00	14.00	14.00	14.00	14.00	14.00	14.00	164.00
						COSTEO.S/	0.00	0.00	0.00	0.00	0.00	0.00	0.00	0.00	0.00	0.00	0.00	0.00	0.00	0.00	
					2027	FISICO	13.00	13.00	13.00	13.00	14.00	14.00	14.00	14.00	14.00	14.00	14.00	14.00	14.00	14.00	164.00
						COSTEO.S/	0.00	0.00	0.00	0.00	0.00	0.00	0.00	0.00	0.00	0.00	0.00	0.00	0.00	0.00	

AOI00102501289	4395202 - FAMILIAS QUE RECIBEN SESION EDUCATIVA Y DEMOSTRATIVA PARA PROMOVER PRACTICAS Y ENTORNOS SALUDABLES PARA CONTRIBUIR A LA DISMINUCION DE LA TUBERCULOSIS, VIH/SIDA	050604 - CARMEN SALCEDO	FAMILIA	Muy Alta	2025	FISICO	13.00	13.00	13.00	13.00	14.00	14.00	14.00	14.00	14.00	14.00	14.00	14.00	14.00	14.00	164.00
						COSTEO.S/	0.00	0.00	0.00	0.00	0.00	0.00	0.00	0.00	0.00	0.00	0.00	0.00	0.00	0.00	0.00
					2026	FISICO	13.00	13.00	13.00	13.00	14.00	14.00	14.00	14.00	14.00	14.00	14.00	14.00	14.00	14.00	164.00
						COSTEO.S/	0.00	0.00	0.00	0.00	0.00	0.00	0.00	0.00	0.00	0.00	0.00	0.00	0.00	0.00	
					2027	FISICO	13.00	13.00	13.00	13.00	14.00	14.00	14.00	14.00	14.00	14.00	14.00	14.00	14.00	14.00	164.00
						COSTEO.S/	0.00	0.00	0.00	0.00	0.00	0.00	0.00	0.00	0.00	0.00	0.00	0.00	0.00	0.00	

REGLAMENTO DE ATENCION DE LAS ENFERMEDADES METAXENICAS Y ZONOSIS DE MANERA PREVENTIVA E INTEGRAL A LA POBLACION CON RIESGO

CODIGO	ACTIVIDAD OPERATIVA	UBIGEO	U.M.	PRIORIDAD	PERIODO MULTIANUAL	PROGRAMACION MENSUAL												TOTAL ANUAL			
						META	01	02	03	04	05	06	07	08	09	10	11		12		
AOI00102500227	4397704 - MUNICIPIOS QUE IMPLEMENTAN ACCIONES PARA MEJORAR O MITIGAR LAS CONDICIONES QUE GENERAN RIESGO PARA ENFERMAR DE ENFERMEDADES METAXENICAS Y ZONOTICAS	050604 - CARMEN SALCEDO	COMUNIDAD	Muy Alta	2025	FISICO	0.00	0.00	2.00	0.00	0.00	0.00	0.00	0.00	0.00	0.00	0.00	0.00	0.00	0.00	2.00
						COSTEO.S/	0.00	0.00	0.00	0.00	0.00	0.00	0.00	0.00	0.00	0.00	0.00	0.00	0.00	0.00	0.00
					2026	FISICO	0.00	0.00	2.00	0.00	0.00	0.00	0.00	0.00	0.00	0.00	0.00	0.00	0.00	0.00	2.00
						COSTEO.S/	0.00	0.00	0.00	0.00	0.00	0.00	0.00	0.00	0.00	0.00	0.00	0.00	0.00	0.00	0.00
					2027	FISICO	0.00	0.00	2.00	0.00	0.00	0.00	0.00	0.00	0.00	0.00	0.00	0.00	0.00	0.00	2.00
						COSTEO.S/	0.00	0.00	0.00	0.00	0.00	0.00	0.00	0.00	0.00	0.00	0.00	0.00	0.00	0.00	

AOI00102501088	4398201 - CANES VACUNADOS CONTRA LA RABIA	050604 - CARMEN SALCEDO	ANIMAL VACUNADO	Muy Alta	2025	FISICO	0.00	0.00	0.00	0.00	0.00	0.00	0.00	0.00	766.00	0.00	0.00	0.00	0.00	766.00
						COSTEO.S/	0.00	0.00	0.00	0.00	0.00	0.00	0.00	0.00	1,700.00	0.00	0.00	0.00	0.00	0.00
					2026	FISICO	0.00	0.00	0.00	0.00	0.00	0.00	0.00	0.00	766.00	0.00	0.00	0.00	0.00	766.00
						COSTEO.S/	0.00	0.00	0.00	0.00	0.00	0.00	0.00	0.00	2,256.72	0.00	0.00	0.00	0.00	2,256.72
					2027	FISICO	0.00	0.00	0.00	0.00	0.00	0.00	0.00	0.00	766.00	0.00	0.00	0.00	0.00	766.00
						COSTEO.S/	0.00	0.00	0.00	0.00	0.00	0.00	0.00	0.00	2,256.72	0.00	0.00	0.00	0.00	2,256.72





AOI00102501224	4398401 - PERSONA EXPUESTA A RABIA RECIBE ATENCION INTEGRAL	050604 - CARMEN SALCEDO	PERSONA TRATADA	Muy Alta	2025	FISICO	1.00	1.00	1.00	1.00	1.00	1.00	1.00	1.00	0.00	0.00	10.00			
						COSTEO.S/	0.00	0.00	0.00	1.00	1.00	1.00	1.00	1.00	1.00	1.00	1.00	0.90	8.90	
					2026	FISICO	1.00	2.00	2.00	2.00	2.00	2.00	2.00	2.00	1.00	2.00	1.00	1.00	1.00	20.00
						COSTEO.S/	1.00	1.00	1.00	1.00	1.00	1.00	1.00	1.00	0.90	44.95	0.00	0.00	0.00	53.85
					2027	FISICO	1.00	2.00	2.00	2.00	2.00	2.00	2.00	2.00	1.00	2.00	1.00	1.00	20.00	
						COSTEO.S/	1.00	1.00	1.00	1.00	1.00	1.00	1.00	1.00	0.90	44.95	0.00	0.00	53.85	
					2025	FISICO	0.00	0.00	0.00	0.00	0.00	0.00	0.00	0.00	0.00	0.00	0.00	0.00	1.00	1.00
						COSTEO.S/	1.00	1.00	1.00	1.00	1.00	1.00	1.00	1.00	0.90	0.00	0.00	0.00	0.00	8.90
AOI00102501228	4398402 - DETECCIÓN Y DIAGNOSTICO DE CASOS DE RABIA	050604 - CARMEN SALCEDO	PERSONA TRATADA	Muy Alta	2026	FISICO	0.00	0.00	0.00	0.00	0.00	0.00	0.00	0.00	0.00	0.00	1.00	1.00		
						COSTEO.S/	1.00	1.00	1.00	1.00	1.00	1.00	1.00	1.00	0.90	0.00	0.00	0.00	8.90	
					2027	FISICO	0.00	0.00	0.00	0.00	0.00	0.00	0.00	0.00	0.00	0.00	0.00	0.00	1.00	1.00
						COSTEO.S/	1.00	1.00	1.00	1.00	1.00	1.00	1.00	1.00	0.90	0.00	0.00	0.00	0.00	8.90
AOI00102501233	4398404 - TRATAMIENTO DE PERSONAS CON DIAGNOSTICO DE ACCIDENTE POR ARACNIDOS	050604 - CARMEN SALCEDO	PERSONA TRATADA	Muy Alta	2025	FISICO	0.00	0.00	0.00	0.00	0.00	0.00	1.00	1.00	1.00	1.00	0.00	0.00	4.00	
						COSTEO.S/	1.00	1.00	1.00	1.00	1.00	1.00	1.00	1.00	0.90	0.00	0.00	0.00	8.90	
					2026	FISICO	0.00	0.00	0.00	0.00	0.00	0.00	1.00	2.00	2.00	1.00	0.00	0.00	0.00	6.00
						COSTEO.S/	1.00	1.00	1.00	1.00	1.00	1.00	1.00	1.00	0.90	0.00	0.00	0.00	8.90	
					2027	FISICO	0.00	0.00	0.00	0.00	0.00	0.00	1.00	2.00	2.00	1.00	0.00	0.00	6.00	
						COSTEO.S/	1.00	1.00	1.00	1.00	1.00	1.00	1.00	1.00	0.90	0.00	0.00	0.00	8.90	
					2025	FISICO	0.00	0.00	0.00	0.00	0.00	0.00	1.00	0.00	1.00	0.00	0.00	0.00	0.00	2.00
						COSTEO.S/	1.00	1.00	1.00	1.00	1.00	1.00	1.00	1.00	0.90	0.00	0.00	0.00	0.00	8.90
AOI00102501281	4398406 - TRATAMIENTO DE PERSONAS CON DIAGNOSTICO DE ACCIDENTE POR OFIDISMO	050604 - CARMEN SALCEDO	PERSONA TRATADA	Muy Alta	2026	FISICO	0.00	0.00	0.00	0.00	0.00	0.00	1.00	0.00	1.00	0.00	0.00	0.00	2.00	
						COSTEO.S/	1.00	1.00	1.00	1.00	1.00	1.00	1.00	1.00	0.90	0.00	0.00	0.00	8.90	
					2027	FISICO	0.00	0.00	0.00	0.00	0.00	0.00	1.00	0.00	1.00	0.00	0.00	0.00	0.00	2.00
						COSTEO.S/	1.00	1.00	1.00	1.00	1.00	1.00	1.00	1.00	0.90	0.00	0.00	0.00	0.00	8.90
AOI00102501477	4397705 - DOCENTES, CAPACITADOS Y COMPROMETIDOS A DESARROLLAR ACCIONES PARA LA PROMOCION DE PRACTICAS SALUDABLES PARA LA PREVENCIÓN DE LAS ENFERMEDADES METAXENICAS Y ZONOTICAS	050604 - CARMEN SALCEDO	COMUNIDAD	Muy Alta	2025	FISICO	0.00	0.00	4.00	4.00	4.00	4.00	4.00	4.00	4.00	4.00	2.00	38.00		
						COSTEO.S/	0.00	0.00	0.00	0.00	0.00	0.00	0.00	0.00	0.00	0.00	0.00	0.00	0.00	
					2026	FISICO	0.00	0.00	4.00	4.00	4.00	4.00	4.00	4.00	4.00	4.00	4.00	2.00	38.00	
						COSTEO.S/	0.00	0.00	0.00	0.00	0.00	0.00	0.00	0.00	0.00	0.00	0.00	0.00	0.00	
AOI00102501662	4398418 - TRATAMIENTO DE PERSONAS CON SOSPECHA DE LEPTOSPIROSIS	050604 - CARMEN SALCEDO	PERSONA TRATADA	Muy Alta	2027	FISICO	0.00	0.00	4.00	4.00	4.00	4.00	4.00	4.00	4.00	2.00	38.00			
						COSTEO.S/	0.00	0.00	0.00	0.00	0.00	0.00	0.00	0.00	0.00	0.00	0.00	0.00		
					2025	FISICO	0.00	0.00	0.00	0.00	0.00	0.00	1.00	1.00	0.00	0.00	0.00	0.00	2.00	
						COSTEO.S/	1.00	1.00	1.00	1.00	1.00	1.00	1.00	1.00	0.90	0.00	0.00	0.00	8.90	
					2026	FISICO	0.00	0.00	0.00	0.00	1.00	1.00	1.00	1.00	0.00	0.00	0.00	4.00		
						COSTEO.S/	1.00	1.00	1.00	1.00	1.00	1.00	1.00	1.00	0.90	0.00	0.00	0.00	8.90	
					2027	FISICO	0.00	0.00	0.00	0.00	1.00	1.00	1.00	1.00	0.00	0.00	0.00	0.00	4.00	
						COSTEO.S/	1.00	1.00	1.00	1.00	1.00	1.00	1.00	1.00	0.90	0.00	0.00	0.00	8.90	



AOI00102501663	4398419 - DIAGNOSTICO LABORATORIAL DE LEPTOSPIROSIS	050604 - CARMEN SALCEDO	PERSONA TRATADA	Muy Alta	2025	FISICO	0.00	0.00	0.00	0.00	0.00	1.00	0.00	1.00	0.00	0.00	0.00	2.00			
						COSTEO.S/	1.00	1.00	1.00	1.00	1.00	1.00	1.00	1.00	0.90	0.00	0.00	0.00	0.00	8.90	
					2026	FISICO	0.00	0.00	0.00	0.00	0.00	1.00	1.00	1.00	1.00	1.00	0.00	0.00	0.00	0.00	4.00
						COSTEO.S/	1.00	1.00	1.00	1.00	1.00	1.00	1.00	1.00	0.90	0.00	0.00	0.00	0.00	0.00	8.90
					2027	FISICO	0.00	0.00	0.00	0.00	0.00	1.00	1.00	1.00	1.00	0.00	0.00	0.00	4.00		
						COSTEO.S/	1.00	1.00	1.00	1.00	1.00	1.00	1.00	0.90	0.00	0.00	0.00	8.90			
AOI00102501664	4398423 - PERSONA TRATADA CON DIAGNOSTICO DE FASCIOLOSIS	050604 - CARMEN SALCEDO	PERSONA TRATADA	Muy Alta	2025	FISICO	0.00	0.00	0.00	0.00	0.00	0.00	1.00	1.00	0.00	0.00	0.00	0.00	2.00		
						COSTEO.S/	1.00	1.00	1.00	1.00	1.00	1.00	1.00	0.90	0.00	0.00	0.00	0.00	8.90		
					2026	FISICO	0.00	0.00	0.00	0.00	0.00	0.00	2.00	2.00	0.00	0.00	0.00	0.00	0.00	4.00	
						COSTEO.S/	1.00	1.00	1.00	1.00	1.00	1.00	1.00	1.00	0.90	0.00	0.00	0.00	0.00	8.90	
					2027	FISICO	0.00	0.00	0.00	0.00	0.00	0.00	2.00	2.00	0.00	0.00	0.00	4.00			
						COSTEO.S/	1.00	1.00	1.00	1.00	1.00	1.00	1.00	0.90	0.00	0.00	0.00	8.90			
AOI00102501665	4398425 - TRATAMIENTO DE PERSONAS CON TENIASIS	050604 - CARMEN SALCEDO	PERSONA TRATADA	Muy Alta	2026	FISICO	2.00	2.00	2.00	2.00	2.00	2.00	3.00	3.00	3.00	3.00	2.00	2.00	28.00		
						COSTEO.S/	1.00	1.00	1.00	1.00	1.00	1.00	1.00	1.00	0.90	0.00	0.00	0.00	8.90		
					2027	FISICO	2.00	2.00	2.00	2.00	2.00	2.00	3.00	3.00	3.00	3.00	2.00	2.00	2.00	28.00	
						COSTEO.S/	1.00	1.00	1.00	1.00	1.00	1.00	1.00	1.00	0.90	0.00	0.00	0.00	0.00	8.90	
AOI00102501667	4398430 - PERSONA TRATADA CON DIAGNOSTICO DE EQUINOCOCOSIS	050604 - CARMEN SALCEDO	PERSONA TRATADA	Muy Alta	2025	FISICO	1.00	0.00	1.00	0.00	1.00	0.00	4.00	0.00	1.00	0.00	2.00	0.00	10.00		
						COSTEO.S/	0.00	0.00	0.00	1.80	2.00	2.00	2.00	2.00	2.00	2.00	2.00	2.00	2.00	17.80	
					2026	FISICO	1.00	0.00	1.00	0.00	1.00	0.00	4.00	0.00	1.00	0.00	2.00	0.00	0.00	10.00	
						COSTEO.S/	1.00	1.00	1.00	1.00	1.00	1.00	1.00	1.00	0.90	0.00	0.00	0.00	0.00	8.90	
					2027	FISICO	1.00	0.00	1.00	0.00	1.00	0.00	4.00	0.00	1.00	0.00	2.00	10.00			
						COSTEO.S/	1.00	1.00	1.00	1.00	1.00	1.00	1.00	0.90	0.00	0.00	0.00	8.90			
AOI00102501661	4398422 - DIAGNOSTICO LABORATORIAL DE FASCIOLOSIS	050604 - CARMEN SALCEDO	PERSONA TRATADA	Muy Alta	2025	FISICO	0.00	0.00	0.00	0.00	1.00	1.00	0.00	0.00	0.00	0.00	0.00	0.00	2.00		
						COSTEO.S/	1.00	1.00	1.00	1.00	1.00	1.00	1.00	1.00	0.90	0.00	0.00	0.00	8.90		
					2026	FISICO	0.00	0.00	0.00	0.00	1.00	1.00	0.00	0.00	0.00	0.00	0.00	0.00	0.00	2.00	
						COSTEO.S/	1.00	1.00	1.00	1.00	1.00	1.00	1.00	1.00	0.90	0.00	0.00	0.00	0.00	8.90	
					2027	FISICO	0.00	0.00	0.00	0.00	1.00	1.00	0.00	0.00	0.00	0.00	0.00	2.00			
						COSTEO.S/	1.00	1.00	1.00	1.00	1.00	1.00	1.00	0.90	0.00	0.00	0.00	8.90			
AOI00102501964	4398312 - PERSONA PROTEGIDA CON VACUNA ANTIAMARILICA	050604 - CARMEN SALCEDO	PERSONA PROTEGIDA	Muy Alta	2025	FISICO	5.00	5.00	5.00	5.00	5.00	5.00	5.00	5.00	5.00	5.00	5.00	4.00	59.00		
						COSTEO.S/	14.40	14.40	14.40	14.40	14.40	14.40	14.40	14.40	14.40	14.40	14.40	14.40	13.02	171.42	
					2026	FISICO	5.00	5.00	5.00	5.00	5.00	5.00	5.00	5.00	5.00	5.00	5.00	5.00	4.00	59.00	
						COSTEO.S/	14.40	14.40	14.40	14.40	14.40	14.40	14.40	14.40	14.40	14.40	14.40	14.40	13.02	171.42	
					2027	FISICO	5.00	5.00	5.00	5.00	5.00	5.00	5.00	5.00	5.00	5.00	4.00	59.00			
						COSTEO.S/	14.40	14.40	14.40	14.40	14.40	14.40	14.40	14.40	14.40	14.40	13.02	171.42			
AOI00102501965	4397702 - FAMILIAS QUE RECIBEN SESIONES EDUCATIVAS PARA LA PREVENCION Y CONTROL DE ENFERMEDADES ZOOTONICAS.	050604 - CARMEN SALCEDO	FAMILIA	Muy Alta	2025	FISICO	13.00	13.00	13.00	13.00	14.00	14.00	14.00	14.00	14.00	14.00	14.00	14.00	164.00		
						COSTEO.S/	0.00	0.00	0.00	0.00	0.00	0.00	0.00	0.00	0.00	0.00	0.00	0.00	0.00		
					2026	FISICO	13.00	13.00	13.00	13.00	14.00	14.00	14.00	14.00	14.00	14.00	14.00	14.00	14.00	164.00	
						COSTEO.S/	0.00	0.00	0.00	0.00	0.00	0.00	0.00	0.00	0.00	0.00	0.00	0.00	0.00		
					2027	FISICO	13.00	13.00	13.00	13.00	14.00	14.00	14.00	14.00	14.00	14.00	14.00	164.00			
						COSTEO.S/	0.00	0.00	0.00	0.00	0.00	0.00	0.00	0.00	0.00	0.00					



AEI.02.05 - SERVICIO DE VIGILANCIA DE LA CALIDAD DEL AGUA OPORTUNO PARA EL CONSUMO HUMANO EN EL DEPARTAMENTO

CODIGO	ACTIVIDAD OPERATIVA	UBIGEO	U.M.	PRIORIDAD	PERIODO MULTIANUAL	PROGRAMACION MENSUAL												TOTAL ANUAL		
						META	01	02	03	04	05	06	07	08	09	10	11		12	
AOI00102501103	3326001 - INSPECCION SANITARIA DE SISTEMAS DE AGUA	050604 - CARMEN SALCEDO	CENTRO POBLADO	Muy Alta	2025	FISICO	0.00	0.00	0.00	7.00	8.00	0.00	0.00	0.00	0.00	0.00	7.00	8.00	0.00	15.00
						COSTEO.S/	2,835.08	2,835.08	2,835.08	4,057.58	4,057.58	2,835.08	2,835.08	2,835.08	2,835.08	4,057.58	4,057.58	2,835.12	38,911.00	
					2026	FISICO	0.00	0.00	0.00	7.00	8.00	0.00	0.00	0.00	0.00	7.00	8.00	0.00	15.00	



					COSTEO.S/	0.00	0.00	0.00	0.00	0.00	0.00	0.00	0.00	0.00	0.00	0.00	0.00						
AOI00102500061	5000602 - APLICACION DE FLUOR BARNIZ	050604 - CARMEN SALCEDO	PERSONA ATENDIDA	Muy Alta	2025	FISICO	13.00	13.00	13.00	13.00	13.00	15.00	13.00	13.00	13.00	13.00	13.00	15.00	160.00				
						COSTEO.S/	0.00	0.00	0.00	0.00	0.00	0.00	0.00	0.00	0.00	0.00	0.00	0.00	0.00	0.00	0.00	0.00	
					2026	FISICO	13.00	13.00	13.00	13.00	13.00	15.00	13.00	13.00	13.00	13.00	13.00	13.00	13.00	13.00	15.00	160.00	
						COSTEO.S/	0.00	0.00	0.00	0.00	0.00	0.00	0.00	0.00	0.00	0.00	0.00	0.00	0.00	0.00	0.00	0.00	0.00
					2027	FISICO	13.00	13.00	13.00	13.00	13.00	15.00	13.00	13.00	13.00	13.00	13.00	13.00	13.00	13.00	15.00	160.00	
						COSTEO.S/	0.00	0.00	0.00	0.00	0.00	0.00	0.00	0.00	0.00	0.00	0.00	0.00	0.00	0.00	0.00	0.00	0.00
AOI00102500062	5000603 - APLICACION DEL FLUOR GEL	050604 - CARMEN SALCEDO	PERSONA ATENDIDA	Muy Alta	2025	FISICO	86.00	86.00	86.00	86.00	86.00	86.00	86.00	86.00	86.00	86.00	86.00	86.00	87.00	1,033.00			
						COSTEO.S/	0.00	0.00	0.00	0.00	0.00	0.00	0.00	0.00	0.00	0.00	0.00	0.00	0.00	0.00	0.00	0.00	
					2026	FISICO	86.00	86.00	86.00	86.00	86.00	86.00	86.00	86.00	86.00	86.00	86.00	86.00	86.00	86.00	87.00	1,033.00	
						COSTEO.S/	0.00	0.00	0.00	0.00	0.00	0.00	0.00	0.00	0.00	0.00	0.00	0.00	0.00	0.00	0.00	0.00	0.00
					2027	FISICO	86.00	86.00	86.00	86.00	86.00	86.00	86.00	86.00	86.00	86.00	86.00	86.00	86.00	86.00	87.00	1,033.00	
						COSTEO.S/	0.00	0.00	0.00	0.00	0.00	0.00	0.00	0.00	0.00	0.00	0.00	0.00	0.00	0.00	0.00	0.00	0.00
AOI00102500063	5000606 - PROFILAXIS DENTAL	050604 - CARMEN SALCEDO	PERSONA ATENDIDA	Muy Alta	2025	FISICO	10.00	10.00	10.00	10.00	10.00	10.00	10.00	10.00	10.00	10.00	10.00	10.00	10.00	120.00			
						COSTEO.S/	0.00	0.00	0.00	0.00	0.00	0.00	0.00	0.00	0.00	0.00	0.00	0.00	0.00	0.00	0.00		
					2026	FISICO	10.00	10.00	10.00	10.00	10.00	10.00	10.00	10.00	10.00	10.00	10.00	10.00	10.00	10.00	10.00	120.00	
						COSTEO.S/	0.00	0.00	0.00	0.00	0.00	0.00	0.00	0.00	0.00	0.00	0.00	0.00	0.00	0.00	0.00	0.00	
					2027	FISICO	10.00	10.00	10.00	10.00	10.00	10.00	10.00	10.00	10.00	10.00	10.00	10.00	10.00	10.00	10.00	120.00	
						COSTEO.S/	0.00	0.00	0.00	0.00	0.00	0.00	0.00	0.00	0.00	0.00	0.00	0.00	0.00	0.00	0.00	0.00	
AOI00102500064	5000601 - RASPAJE DENTAL	050604 - CARMEN SALCEDO	PERSONA TRATADA	Muy Alta	2025	FISICO	10.00	10.00	10.00	10.00	10.00	10.00	10.00	10.00	10.00	10.00	10.00	10.00	12.00	122.00			
						COSTEO.S/	0.00	0.00	0.00	0.00	0.00	0.00	0.00	0.00	0.00	0.00	0.00	0.00	0.00	0.00	0.00		
					2026	FISICO	10.00	10.00	10.00	10.00	10.00	10.00	10.00	10.00	10.00	10.00	10.00	10.00	10.00	10.00	12.00	122.00	
						COSTEO.S/	0.00	0.00	0.00	0.00	0.00	0.00	0.00	0.00	0.00	0.00	0.00	0.00	0.00	0.00	0.00	0.00	
					2027	FISICO	10.00	10.00	10.00	10.00	10.00	10.00	10.00	10.00	10.00	10.00	10.00	10.00	10.00	10.00	12.00	122.00	
						COSTEO.S/	0.00	0.00	0.00	0.00	0.00	0.00	0.00	0.00	0.00	0.00	0.00	0.00	0.00	0.00	0.00	0.00	
AOI00102500065	5000701 - DEBRIDACION DE LOS PROCESOS INFECCIOSOS BUCODENTALES	050604 - CARMEN SALCEDO	PERSONA TRATADA	Muy Alta	2025	FISICO	2.00	3.00	2.00	3.00	2.00	2.00	3.00	3.00	3.00	3.00	3.00	3.00	3.00	32.00			
						COSTEO.S/	0.00	0.00	0.00	0.00	0.00	0.00	0.00	0.00	0.00	0.00	0.00	0.00	0.00	0.00	0.00		
					2026	FISICO	2.00	3.00	2.00	3.00	2.00	2.00	3.00	3.00	3.00	3.00	3.00	3.00	3.00	3.00	3.00	32.00	
						COSTEO.S/	0.00	0.00	0.00	0.00	0.00	0.00	0.00	0.00	0.00	0.00	0.00	0.00	0.00	0.00	0.00	0.00	
					2027	FISICO	2.00	3.00	2.00	3.00	2.00	2.00	3.00	3.00	3.00	3.00	3.00	3.00	3.00	3.00	3.00	32.00	
						COSTEO.S/	0.00	0.00	0.00	0.00	0.00	0.00	0.00	0.00	0.00	0.00	0.00	0.00	0.00	0.00	0.00	0.00	
AOI00102500066	5000702 - CONSULTA ESTOMATOLOGICA	050604 - CARMEN SALCEDO	PERSONA TRATADA	Muy Alta	2025	FISICO	4.00	4.00	4.00	5.00	5.00	5.00	5.00	5.00	5.00	5.00	5.00	5.00	5.00	57.00			
						COSTEO.S/	0.00	0.00	0.00	0.00	0.00	0.00	0.00	0.00	0.00	0.00	0.00	0.00	0.00	0.00	0.00		
					2026	FISICO	4.00	4.00	4.00	5.00	5.00	5.00	5.00	5.00	5.00	5.00	5.00	5.00	5.00	5.00	5.00	57.00	
						COSTEO.S/	0.00	0.00	0.00	0.00	0.00	0.00	0.00	0.00	0.00	0.00	0.00	0.00	0.00	0.00	0.00	0.00	
					2027	FISICO	4.00	4.00	4.00	5.00	5.00	5.00	5.00	5.00	5.00	5.00	5.00	5.00	5.00	5.00	5.00	57.00	
						COSTEO.S/	0.00	0.00	0.00	0.00	0.00	0.00	0.00	0.00	0.00	0.00	0.00	0.00	0.00	0.00	0.00	0.00	
AOI00102500067	5000703 - EXODONCIA SIMPLE	050604 - CARMEN SALCEDO	PERSONA TRATADA	Muy Alta	2025	FISICO	42.00	42.00	42.00	42.00	42.00	44.00	42.00	42.00	42.00	42.00	42.00	42.00	44.00	508.00			
						COSTEO.S/	0.00	0.00	0.00	0.00	0.00	0.00	0.00	0.00	0.00	0.00	0.00	0.00	0.00	20.00	20.00		
					2026	FISICO	42.00	42.00	42.00	42.00	42.00	44.00	42.00	42.00	42.00	42.00	42.00	42.00	42.00	42.00	44.00	508.00	
						COSTEO.S/	0.00	0.00	0.00	0.00	0.00	0.00	0.00	0.00	0.00	0.00	0.00	0.00	0.00	0.00	20.00	20.00	
					2027	FISICO	42.00	42.00	42.00	42.00	42.00	44.00	42.00	42.00	42.00	42.00	42.00	42.00	42.00	42.00	44.00	508.00	
						COSTEO.S/	0.00	0.00	0.00	0.00	0.00	0.00	0.00	0.00	0.00	0.00	0.00	0.00	0.00	0.00	20.00	20.00	



AOI00102500068	5000704 - RESTAURACIONES DENTALES CON IONOMERO DE VIDRIO	050604 - CARMEN SALCEDO	PERSONA TRATADA	Muy Alta	2025	FISICO	34.00	34.00	34.00	34.00	34.00	36.00	34.00	34.00	34.00	34.00	36.00	36.00	414.00			
						COSTEO.S/	0.00	0.00	0.00	0.00	0.00	0.00	0.00	0.00	0.00	0.00	0.00	0.00	0.00	0.00	0.00	0.00
					2026	FISICO	34.00	34.00	34.00	34.00	34.00	36.00	34.00	34.00	34.00	34.00	34.00	34.00	36.00	36.00	36.00	414.00

AOI00102500069	5000705 - RESTAURACIONES DENTALES CON RESINA	050604 - CARMEN SALCEDO	PERSONA TRATADA	Muy Alta	2025	FISICO	58.00	58.00	58.00	58.00	58.00	58.00	62.00	60.00	58.00	58.00	58.00	62.00	706.00		
						COSTEO.S/	0.00	0.00	0.00	0.00	0.00	0.00	0.00	0.00	0.00	0.00	0.00	0.00	0.00	0.00	0.00
					2026	FISICO	58.00	58.00	58.00	58.00	58.00	58.00	62.00	60.00	58.00	58.00	58.00	58.00	58.00	62.00	706.00

AOI00102501143	5001101 - TAMIZAJE Y DETECCIÓN DE CATARATA MEDIANTE EXAMEN DE AGUDEZA VISUAL EN PRIMER Y SEGUNDO NIVEL DE ATENCIÓN	050604 - CARMEN SALCEDO	PERSONA TAMIZADA	Muy Alta	2025	FISICO	11.00	11.00	11.00	11.00	12.00	12.00	12.00	12.00	12.00	12.00	12.00	12.00	140.00		
						COSTEO.S/	0.00	0.00	0.00	0.00	60.00	0.00	0.00	0.00	0.00	0.00	0.00	0.00	0.00	0.00	0.00
					2026	FISICO	11.00	11.00	11.00	11.00	12.00	12.00	12.00	12.00	12.00	12.00	12.00	12.00	12.00	12.00	12.00

AOI00102501143	5001102 - EVALUACIÓN Y DESPISTAJE DE CATARATA	050604 - CARMEN SALCEDO	PERSONA TAMIZADA	Alta	2025	FISICO	2.00	2.00	2.00	2.00	2.00	2.00	2.00	2.00	2.00	2.00	2.00	2.00	3.00		
						COSTEO.S/	0.00	0.00	0.00	0.00	0.00	0.00	0.00	0.00	0.00	0.00	0.00	0.00	0.00	0.00	0.00
					2026	FISICO	2.00	2.00	2.00	2.00	2.00	2.00	2.00	2.00	2.00	2.00	2.00	2.00	2.00	2.00	2.00

AOI00102501145	5001103 - REFERENCIA PARA DIAGNÓSTICO Y TRATAMIENTO DE CEGUERA POR CATARATA EN EL PRIMER NIVEL DE ATENCIÓN	050604 - CARMEN SALCEDO	PERSONA TAMIZADA	Alta	2025	FISICO	2.00	2.00	2.00	2.00	2.00	2.00	2.00	2.00	1.00	1.00	1.00	1.00	20.00		
						COSTEO.S/	0.00	0.00	0.00	0.00	0.00	0.00	0.00	0.00	0.00	0.00	0.00	0.00	0.00	0.00	0.00
					2026	FISICO	2.00	2.00	2.00	2.00	2.00	2.00	2.00	2.00	2.00	1.00	1.00	1.00	1.00	1.00	1.00

AOI00102501147	5001105 - CONSEJERÍA PARA DETECCIÓN OPORTUNA Y CONTROL DE CATARATA.	050604 - CARMEN SALCEDO	PERSONA TAMIZADA	Alta	2025	FISICO	2.00	2.00	2.00	2.00	2.00	2.00	2.00	2.00	2.00	2.00	2.00	2.00	3.00		
						COSTEO.S/	0.00	0.00	0.00	0.00	0.00	0.00	0.00	0.00	0.00	0.00	0.00	0.00	0.00	0.00	0.00
					2026	FISICO	2.00	2.00	2.00	2.00	2.00	2.00	2.00	2.00	2.00	2.00	2.00	2.00	2.00	2.00	2.00

AOI00102501153	5001306 - TAMIZAJE DE AGUDEZA VISUAL EN NIÑOS (AS) DE 3 A 11 AÑOS	050604 - CARMEN SALCEDO	PERSONA TAMIZADA	Muy Alta	2025	FISICO	9.00	10.00	10.00	10.00	10.00	10.00	10.00	10.00	10.00	10.00	10.00	10.00	10.00		
						COSTEO.S/	0.00	0.00	0.00	0.00	0.00	0.00	0.00	0.00	0.00	0.00	0.00	0.00	0.00	0.00	0.00
					2026	FISICO	9.00	10.00	10.00	10.00	10.00	10.00	10.00	10.00	10.00	10.00	10.00	10.00	10.00	10.00	10.00

AOI00102501155	5001508 - PERSONAS DE 5 AÑOS A MAS CON VALORACIÓN CLÍNICA DE FACTORES DE RIESGO	050604 - CARMEN SALCEDO	PERSONA TAMIZADA	Muy Alta	2025	FISICO	54.00	54.00	54.00	54.00	54.00	54.00	54.00	54.00	55.00	55.00	55.00	55.00		
						COSTEO.S/	0.00	0.00	0.00	0.00	0.00	0.00	0.00	0.00	0.00	0.00	0.00	0.00	0.00	0.00
					2026	FISICO	54.00	54.00	54.00	54.00	54.00	54.00	54.00	54.00	55.00	55.00	55.00	55.00	55.00	55.00



				2027	FISICO COSTEO.S/	54.00 0.00	54.00 0.00	54.00 0.00	54.00 0.00	54.00 0.00	54.00 0.00	54.00 0.00	54.00 0.00	55.00 0.00	55.00 0.00	55.00 0.00	55.00 0.00	652.00 0.00	
AOI00102501157	5001509 - TAMIZAJE DE LABORATORIO A PERSONAS DE 18 A 40 AÑOS CON RIESGO ELEVADO	050604 - CARMEN SALCEDO	PERSONA TAMIZADA	Alta	2025	FISICO COSTEO.S/	9.00 0.00	9.00 0.00	9.00 0.00	9.00 0.00	9.00 0.00	9.00 0.00	9.00 0.00	9.00 0.00	9.00 0.00	9.00 0.00	10.00 0.00	109.00 0.00	
					2026	FISICO COSTEO.S/	9.00 0.00	9.00 0.00	9.00 0.00	9.00 0.00	9.00 0.00	9.00 0.00	9.00 0.00	9.00 0.00	9.00 0.00	10.00 0.00	109.00 0.00		
					2027	FISICO COSTEO.S/	9.00 0.00	9.00 0.00	9.00 0.00	9.00 0.00	9.00 0.00	9.00 0.00	9.00 0.00	9.00 0.00	9.00 0.00	10.00 0.00	109.00 0.00		
	5001510 - TAMIZAJE DE LABORATORIO A PERSONAS MAYORES DE 40 AÑOS	050604 - CARMEN SALCEDO	PERSONA TAMIZADA	Alta	2025	FISICO COSTEO.S/	25.00 0.00	25.00 0.00	25.00 0.00	25.00 0.00	25.00 0.00	25.00 0.00	25.00 0.00	26.00 0.00	26.00 0.00	26.00 0.00	26.00 0.00	26.00 0.00	305.00 0.00
					2026	FISICO COSTEO.S/	25.00 0.00	25.00 0.00	25.00 0.00	25.00 0.00	25.00 0.00	25.00 0.00	26.00 0.00	26.00 0.00	26.00 0.00	26.00 0.00	26.00 0.00	305.00 0.00	
					2027	FISICO COSTEO.S/	25.00 0.00	25.00 0.00	25.00 0.00	25.00 0.00	25.00 0.00	25.00 0.00	26.00 0.00	26.00 0.00	26.00 0.00	26.00 0.00	26.00 0.00	305.00 0.00	
AOI00102501167	5001605 - PACIENTES CON ENFERMEDAD CARDIOMETABOLICA ORGANIZADOS QUE RECIBEN EDUCACION PARA EL CONTROL DE LA ENFERMEDAD	050604 - CARMEN SALCEDO	PERSONA CAPACITADA	Alta	2025	FISICO COSTEO.S/	1.00 0.00	2.00 0.00	2.00 0.00	2.00 0.00	2.00 0.00	2.00 0.00	2.00 0.00	2.00 0.00	2.00 0.00	2.00 0.00	2.00 0.00	2.00 0.00	23.00 0.00
					2026	FISICO COSTEO.S/	1.00 0.00	2.00 0.00	2.00 0.00	2.00 0.00	2.00 0.00	2.00 0.00	2.00 0.00	2.00 0.00	2.00 0.00	2.00 0.00	2.00 0.00	23.00 0.00	
					2027	FISICO COSTEO.S/	1.00 0.00	2.00 0.00	2.00 0.00	2.00 0.00	2.00 0.00	2.00 0.00	2.00 0.00	2.00 0.00	2.00 0.00	2.00 0.00	2.00 0.00	23.00 0.00	
AOI00102501168	5001608 - TRATAMIENTO Y CONTROL DE PERSONAS SEGUN CLASIFICACION DE RIESGO CARDIOVASCULAR	050604 - CARMEN SALCEDO	PERSONA ATENDIDA	Alta	2025	FISICO COSTEO.S/	1.00 0.00	1.00 0.00	1.00 0.00	1.00 0.00	1.00 0.00	1.00 0.00	1.00 0.00	1.00 0.00	1.00 0.00	2.00 0.00	2.00 0.00	2.00 0.00	15.00 0.00
					2026	FISICO COSTEO.S/	1.00 0.00	1.00 0.00	1.00 0.00	1.00 0.00	1.00 0.00	1.00 0.00	1.00 0.00	1.00 0.00	2.00 0.00	2.00 0.00	2.00 0.00	15.00 0.00	
					2027	FISICO COSTEO.S/	1.00 0.00	1.00 0.00	1.00 0.00	1.00 0.00	1.00 0.00	1.00 0.00	1.00 0.00	1.00 0.00	2.00 0.00	2.00 0.00	2.00 0.00	15.00 0.00	
AOI00102501169	5001609 - TRATAMIENTO PARA PERSONA CON HIPERTENSION SIN DAÑO DE ORGANOS	050604 - CARMEN SALCEDO	PERSONA ATENDIDA	Muy Alta	2025	FISICO COSTEO.S/	5.00 0.00	5.00 0.00	6.00 0.00	6.00 0.00	6.00 210.00	6.00 0.00	6.00 0.00	6.00 0.00	6.00 0.00	6.00 0.00	6.00 0.00	6.00 0.00	70.00 210.00
					2026	FISICO COSTEO.S/	5.00 0.00	5.00 0.00	6.00 0.00	6.00 0.00	6.00 210.00	6.00 0.00	6.00 0.00	6.00 0.00	6.00 0.00	6.00 0.00	6.00 0.00	70.00 210.00	
					2027	FISICO COSTEO.S/	5.00 0.00	5.00 0.00	6.00 0.00	6.00 0.00	6.00 210.00	6.00 0.00	6.00 0.00	6.00 0.00	6.00 0.00	6.00 0.00	6.00 0.00	70.00 210.00	
AOI00102501174	5001705 - VALORACION DE COMPLICACIONES EN PERSONAS CON DIABETES	050604 - CARMEN SALCEDO	PERSONA ATENDIDA	Alta	2025	FISICO COSTEO.S/	0.00 0.00	0.00 0.00	0.00 0.00	0.00 0.00	1.00 0.00	1.00 0.00	1.00 0.00	1.00 0.00	0.00 0.00	0.00 0.00	0.00 0.00	0.00 0.00	4.00 0.00
					2026	FISICO COSTEO.S/	0.00 0.00	0.00 0.00	0.00 0.00	0.00 0.00	1.00 0.00	1.00 0.00	1.00 0.00	1.00 0.00	0.00 0.00	0.00 0.00	0.00 0.00	4.00 0.00	
					2027	FISICO COSTEO.S/	0.00 0.00	0.00 0.00	0.00 0.00	0.00 0.00	1.00 0.00	1.00 0.00	1.00 0.00	1.00 0.00	0.00 0.00	0.00 0.00	0.00 0.00	4.00 0.00	
AOI00102501521	5001707 - MANEJO DE LA ENFERMEDAD RENAL DIABETICA	050604 - CARMEN SALCEDO	PERSONA ATENDIDA	Alta	2025	FISICO COSTEO.S/	0.00 0.00	0.00 0.00	0.00 0.00	0.00 0.00	0.00 0.00	1.00 0.00	0.00 0.00	0.00 0.00	0.00 0.00	0.00 0.00	0.00 0.00	0.00 0.00	1.00 0.00
					2026	FISICO COSTEO.S/	0.00 0.00	0.00 0.00	0.00 0.00	0.00 0.00	0.00 0.00	1.00 0.00	0.00 0.00	0.00 0.00	0.00 0.00	0.00 0.00	0.00 0.00	1.00 0.00	
					2027	FISICO COSTEO.S/	0.00 0.00	0.00 0.00	0.00 0.00	0.00 0.00	0.00 0.00	1.00 0.00	0.00 0.00	0.00 0.00	0.00 0.00	0.00 0.00	0.00 0.00	1.00 0.00	



AOI00102501522	5001708 - TRATAMIENTO PARA PERSONA CON DIABETES MELLITUS SIN DAÑO DE ÓRGANO	050604 - CARMEN SALCEDO	PERSONA ATENDIDA	Muy Alta	2025	FISICO	1.00	1.00	1.00	1.00	1.00	1.00	1.00	2.00	2.00	2.00	2.00	16.00			
					2026	COSTEO.S/	0.00	0.00	0.00	0.00	0.00	0.00	0.00	0.00	0.00	0.00	0.00	0.00	0.00	0.00	0.00
						FISICO	1.00	1.00	1.00	1.00	1.00	1.00	1.00	1.00	2.00	2.00	2.00	2.00	2.00	2.00	16.00
						COSTEO.S/	0.00	0.00	0.00	0.00	0.00	0.00	0.00	0.00	0.00	0.00	0.00	0.00	0.00	0.00	0.00
AOI00102501532	4399726 - ATENCIÓN DE SALUD EN EL PRIMER NIVEL DE ATENCIÓN A PERSONAS EXPUESTAS A METALES PESADOS	050604 - CARMEN SALCEDO	PERSONA ATENDIDA	Muy Alta	2025	FISICO	9.00	9.00	9.00	9.00	9.00	9.00	9.00	9.00	9.00	10.00	10.00	110.00			
					2026	COSTEO.S/	0.00	0.00	0.00	0.00	0.00	0.00	0.00	0.00	0.00	0.00	0.00	0.00	0.00	0.00	
						FISICO	9.00	9.00	9.00	9.00	9.00	9.00	9.00	9.00	9.00	10.00	10.00	10.00	10.00	110.00	
						COSTEO.S/	0.00	0.00	0.00	0.00	0.00	0.00	0.00	0.00	0.00	0.00	0.00	0.00	0.00	0.00	
AOI00102501534	4399727 - TOMA DE ANÁLISIS DE HEMATURIAS Y PUNTAZAS PARA DOSAJE DE METALES PESADOS A PERSONAS EXPUESTAS	050604 - CARMEN SALCEDO	PERSONA ATENDIDA	Alta	2025	FISICO	0.00	0.00	0.00	0.00	0.00	0.00	0.00	44.00	0.00	0.00	0.00	0.00	44.00		
					2026	COSTEO.S/	0.00	0.00	0.00	0.00	0.00	0.00	0.00	0.00	0.00	0.00	0.00	0.00	0.00	0.00	
						FISICO	0.00	0.00	0.00	0.00	0.00	0.00	0.00	44.00	0.00	0.00	0.00	0.00	0.00	0.00	44.00
						COSTEO.S/	0.00	0.00	0.00	0.00	0.00	0.00	0.00	0.00	0.00	0.00	0.00	0.00	0.00	0.00	
AOI00102501544	5001302 - EVALUACIÓN DE ERRORES REFRACTIVOS EN NIÑOS (AS) DE 3 A 11 AÑOS	050604 - CARMEN SALCEDO	PERSONA TAMIZADA	Alta	2025	FISICO	0.00	0.00	0.00	1.00	1.00	1.00	1.00	1.00	1.00	1.00	1.00	9.00			
					2026	COSTEO.S/	0.00	0.00	0.00	0.00	0.00	0.00	0.00	0.00	0.00	0.00	0.00	0.00	0.00	0.00	
						FISICO	0.00	0.00	0.00	1.00	1.00	1.00	1.00	1.00	1.00	1.00	1.00	1.00	1.00	9.00	
						COSTEO.S/	0.00	0.00	0.00	0.00	0.00	0.00	0.00	0.00	0.00	0.00	0.00	0.00	0.00	0.00	
AOI00102501845	5001304 - REFERENCIA DE NIÑOS CON ERRORES REFRACTIVOS	050604 - CARMEN SALCEDO	PERSONA TAMIZADA	Alta	2025	FISICO	0.00	0.00	0.00	0.00	1.00	1.00	1.00	1.00	1.00	1.00	0.00	7.00			
					2026	COSTEO.S/	0.00	0.00	0.00	0.00	0.00	0.00	0.00	0.00	0.00	0.00	0.00	0.00	0.00		
						FISICO	0.00	0.00	0.00	0.00	1.00	1.00	1.00	1.00	1.00	1.00	1.00	0.00	7.00		
						COSTEO.S/	0.00	0.00	0.00	0.00	0.00	0.00	0.00	0.00	0.00	0.00	0.00	0.00	0.00		
AOI00102501893	4398802 - FUNCIONARIOS MUNICIPALES CAPACITADOS PARA LA GENERACIÓN DE ENTORNOS SALUDABLES FRENTE A LAS ENFERMEDADES NO TRANSMISIBLES.	050604 - CARMEN SALCEDO	PERSONA CAPACITADA	Alta	2025	FISICO	0.00	2.00	0.00	0.00	0.00	0.00	0.00	0.00	0.00	0.00	0.00	2.00			
					2026	COSTEO.S/	0.00	0.00	0.00	0.00	0.00	0.00	0.00	0.00	0.00	0.00	0.00	0.00	0.00		
						FISICO	0.00	2.00	0.00	0.00	0.00	0.00	0.00	0.00	0.00	0.00	0.00	0.00	2.00		
						COSTEO.S/	0.00	0.00	0.00	0.00	0.00	0.00	0.00	0.00	0.00	0.00	0.00	0.00	0.00		
AOI00102501894	4398803 - DOCENTES CAPACITADOS QUE DESARROLLAN ACCIONES PARA LA PROMOCIÓN DE LA ALIMENTACIÓN SALUDABLE, ACTIVIDAD FÍSICA, SALUD OCULAR Y SALUD BUCAL	050604 - CARMEN SALCEDO	PERSONA CAPACITADA	Muy Alta	2025	FISICO	0.00	0.00	0.00	16.00	0.00	0.00	16.00	0.00	0.00	0.00	0.00	48.00			
					2026	COSTEO.S/	0.00	0.00	0.00	0.00	0.00	0.00	0.00	0.00	0.00	0.00	0.00	0.00			
						FISICO	0.00	0.00	0.00	16.00	0.00	0.00	16.00	0.00	0.00	16.00	0.00	0.00	48.00		
						COSTEO.S/	0.00	0.00	0.00	0.00	0.00	0.00	0.00	0.00	0.00	0.00	0.00	0.00			
AOI00102502278	0086601 - DETECCIÓN DE PERSONA CON ENFERMEDADES EXTERNAS DEL OJO	050604 - CARMEN SALCEDO	PERSONA EVALUADA	Alta	2025	FISICO	0.00	0.00	0.00	1.00	1.00	1.00	1.00	1.00	0.00	0.00	0.00	6.00			
					2026	COSTEO.S/	0.00	0.00	0.00	0.00	0.00	0.00	0.00	0.00	0.00	0.00	0.00	0.00			
						FISICO	0.00	0.00	0.00	1.00	1.00	1.00	1.00	1.00	0.00	0.00	0.00	6.00			
						COSTEO.S/	0.00	0.00	0.00	0.00	0.00	0.00	0.00	0.00	0.00	0.00	0.00	0.00			



					2027	FISICO	0.00	0.00	0.00	1.00	1.00	1.00	1.00	1.00	1.00	0.00	0.00	0.00	6.00
						COSTEO.S/	0.00	0.00	0.00	0.00	0.00	0.00	0.00	0.00	0.00	0.00	0.00	0.00	0.00
					2025	FISICO	0.00	0.00	0.00	1.00	1.00	1.00	1.00	1.00	1.00	0.00	0.00	0.00	6.00
						COSTEO.S/	0.00	0.00	0.00	0.00	0.00	0.00	0.00	0.00	0.00	0.00	0.00	0.00	0.00
AOI00102502279	0086602 - DIAGNÓSTICO DE ENFERMEDADES EXTERNAS DEL OJO	050604 - CARMEN SALCEDO	PERSONA EVALUADA	Muy Alta	2026	FISICO	0.00	0.00	0.00	1.00	1.00	1.00	1.00	1.00	1.00	0.00	0.00	0.00	6.00
						COSTEO.S/	0.00	0.00	0.00	0.00	0.00	0.00	0.00	0.00	0.00	0.00	0.00	0.00	0.00
					2027	FISICO	0.00	0.00	0.00	1.00	1.00	1.00	1.00	1.00	1.00	0.00	0.00	0.00	6.00
						COSTEO.S/	0.00	0.00	0.00	0.00	0.00	0.00	0.00	0.00	0.00	0.00	0.00	0.00	0.00

					2025	FISICO	0.00	0.00	0.00	1.00	1.00	1.00	1.00	1.00	1.00	0.00	0.00	0.00	6.00
						COSTEO.S/	0.00	0.00	0.00	0.00	0.00	0.00	0.00	0.00	0.00	0.00	0.00	0.00	0.00
					2026	FISICO	0.00	0.00	0.00	1.00	1.00	1.00	1.00	1.00	1.00	0.00	0.00	0.00	6.00
						COSTEO.S/	0.00	0.00	0.00	0.00	0.00	0.00	0.00	0.00	0.00	0.00	0.00	0.00	0.00
					2027	FISICO	0.00	0.00	0.00	1.00	1.00	1.00	1.00	1.00	1.00	0.00	0.00	0.00	6.00
						COSTEO.S/	0.00	0.00	0.00	0.00	0.00	0.00	0.00	0.00	0.00	0.00	0.00	0.00	0.00

					2025	FISICO	0.00	0.00	0.00	0.00	0.00	0.00	0.00	125.00	0.00	0.00	0.00	0.00	125.00
						COSTEO.S/	0.00	0.00	0.00	0.00	0.00	0.00	0.00	0.00	0.00	0.00	0.00	0.00	0.00
					2026	FISICO	0.00	0.00	0.00	0.00	0.00	0.00	0.00	125.00	0.00	0.00	0.00	0.00	125.00
						COSTEO.S/	0.00	0.00	0.00	0.00	0.00	0.00	0.00	0.00	0.00	0.00	0.00	0.00	0.00
					2027	FISICO	0.00	0.00	0.00	0.00	0.00	0.00	0.00	125.00	0.00	0.00	0.00	0.00	125.00
						COSTEO.S/	0.00	0.00	0.00	0.00	0.00	0.00	0.00	0.00	0.00	0.00	0.00	0.00	0.00

					2025	FISICO	29.00	29.00	29.00	29.00	29.00	29.00	29.00	29.00	29.00	29.00	30.00	30.00	350.00
						COSTEO.S/	0.00	0.00	0.00	0.00	0.00	0.00	0.00	0.00	0.00	0.00	0.00	0.00	0.00
					2026	FISICO	29.00	29.00	29.00	29.00	29.00	29.00	29.00	29.00	29.00	29.00	30.00	30.00	350.00
						COSTEO.S/	0.00	0.00	0.00	0.00	0.00	0.00	0.00	0.00	0.00	0.00	0.00	0.00	0.00
					2027	FISICO	29.00	29.00	29.00	29.00	29.00	29.00	29.00	29.00	29.00	29.00	30.00	30.00	350.00
						COSTEO.S/	0.00	0.00	0.00	0.00	0.00	0.00	0.00	0.00	0.00	0.00	0.00	0.00	0.00

AEI.02.07 - ATENCIÓN PREVENTIVA Y PROMOCIONAL DEL CÁNCER EN LA POBLACIÓN

CODIGO	ACTIVIDAD OPERATIVA	UBIGEO	U.M.	PRIORIDAD	PERIODO MULTIANUAL	PROGRAMACION MENSUAL												TOTAL ANUAL		
						META	01	02	03	04	05	06	07	08	09	10	11		12	
					2025	FISICO	0.00	2.00	0.00	0.00	0.00	0.00	0.00	0.00	0.00	0.00	0.00	0.00	0.00	2.00
						COSTEO.S/	0.00	0.00	0.00	0.00	0.00	0.00	0.00	0.00	0.00	0.00	0.00	0.00	0.00	0.00
					2026	FISICO	0.00	2.00	0.00	0.00	0.00	0.00	0.00	0.00	0.00	0.00	0.00	0.00	0.00	2.00
						COSTEO.S/	0.00	0.00	0.00	0.00	0.00	0.00	0.00	0.00	0.00	0.00	0.00	0.00	0.00	0.00
					2027	FISICO	0.00	2.00	0.00	0.00	0.00	0.00	0.00	0.00	0.00	0.00	0.00	0.00	0.00	2.00
						COSTEO.S/	0.00	0.00	0.00	0.00	0.00	0.00	0.00	0.00	0.00	0.00	0.00	0.00	0.00	0.00
					2025	FISICO	0.00	0.00	0.00	12.00	0.00	0.00	12.00	0.00	0.00	14.00	0.00	0.00	38.00	
						COSTEO.S/	0.00	0.00	0.00	0.00	0.00	0.00	0.00	0.00	0.00	0.00	0.00	0.00		
					2026	FISICO	0.00	0.00	0.00	12.00	0.00	0.00	12.00	0.00	0.00	14.00	0.00	0.00	38.00	
						COSTEO.S/	0.00	0.00	0.00	0.00	0.00	0.00	0.00	0.00	0.00	0.00	0.00	0.00		
					2027	FISICO	0.00	0.00	0.00	12.00	0.00	0.00	12.00	0.00	0.00	14.00	0.00	0.00	38.00	
						COSTEO.S/	0.00	0.00	0.00	0.00	0.00	0.00	0.00	0.00	0.00	0.00	0.00	0.00		

AOI00102500608	0215076 - TAMIZAJE CON INSPECCION VISUAL CON ACIDO ACETICO PARA	050604 - CARMEN SALCEDO	PERSONA TAMIZADA	Muy Alta	2025	FISICO	6.00	6.00	6.00	6.00	6.00	6.00	7.00	7.00	7.00	7.00	7.00	7.00	77.00
						COSTEO.S/	4.17	4.17	4.17	4.17	4.17	4.17	4.17	4.17	4.17	4.17	4.17	4.13	50.00







AOI00102500992	0070607 - TAMIZAJE PARA DETECTAR DETERIORO COGNITIVO - DEMENCIA EN PERSONAS MAYORES DE 60 AÑOS Y MAS	050601 - PUQUIO	PERSONA TAMIZADA	Muy Alta	2025	FISICO	30.00	30.00	30.00	30.00	30.00	30.00	30.00	30.00	30.00	30.00	30.00	30.00	360.00			
						COSTEO.S/	0.00	0.00	0.00	0.00	0.00	0.00	0.00	0.00	0.00	0.00	0.00	0.00	0.00	0.00	0.00	0.00
AOI00102501005	5005188 - TAMIZAJE PARA DETECTAR TRASTORNOS MENTALES (DEPRESIÓN, CONSUMO DE ALCOHOL Y CONDUCTA SUICIDA) EN GRUPOS DE RIESGO DE PERSONAS MAYORES DE 18 AÑOS	050601 - PUQUIO	PERSONA TAMIZADA	Muy Alta	2025	FISICO	32.00	32.00	32.00	32.00	32.00	32.00	32.00	32.00	32.00	32.00	32.00	32.00	43.00	395.00		
						COSTEO.S/	10.33	10.33	10.33	10.33	10.33	10.33	10.33	10.33	10.33	10.33	10.33	10.33	10.33	10.33	10.37	124.00
AOI00102501011	0060614 - TRATAMIENTO DE NIÑOS, NIÑAS Y ADOLESCENTES AFECTADOS POR MALTRATO INFANTIL	050601 - PUQUIO	PERSONA TRATADA	Muy Alta	2025	FISICO	1.00	1.00	1.00	1.00	1.00	1.00	1.00	1.00	1.00	1.00	1.00	0.00	0.00	10.00		
						COSTEO.S/	1,200.00	0.00	0.00	0.00	0.00	0.00	0.00	0.00	0.00	0.00	0.00	0.00	0.00	0.00	0.00	1,200.00
AOI00102501013	5005189 - TRATAMIENTO EN VIOLENCIA FAMILIAR EN EL PRIMER NIVEL DE ATENCIÓN NO ESPECIALIZADO	050601 - PUQUIO	PERSONA TRATADA	Muy Alta	2025	FISICO	1.00	1.00	1.00	1.00	1.00	1.00	1.00	1.00	1.00	1.00	1.00	0.00	0.00	10.00		
						COSTEO.S/	1,200.00	0.00	0.00	0.00	0.00	0.00	0.00	0.00	0.00	0.00	0.00	0.00	0.00	0.00	0.00	1,200.00
AOI00102501600	0070608 - TAMIZAJE ESPECIALIZADO PARA DETECTAR PROBLEMAS DEL NEURODESARROLLO EN NIÑAS Y NIÑOS DE 0 A 3 AÑOS	050604 - CARMEN SALCEDO	PERSONA TAMIZADA	Muy Alta	2025	FISICO	0.00	1.00	1.00	1.00	1.00	1.00	0.00	0.00	0.00	0.00	0.00	0.00	0.00	5.00		
						COSTEO.S/	0.00	0.00	0.00	0.00	0.00	0.00	0.00	0.00	0.00	0.00	0.00	0.00	0.00	0.00	0.00	0.00
AOI00102501601	0070609 - TAMIZAJE PARA DETECTAR MALTRATO INFANTIL EN NIÑAS, NIÑOS Y ADOLESCENTES DE 0 A 17 AÑOS	050604 - CARMEN SALCEDO	PERSONA TAMIZADA	Muy Alta	2025	FISICO	8.00	8.00	8.00	8.00	8.00	8.00	8.00	8.00	8.00	8.00	8.00	8.00	8.00	96.00		
						COSTEO.S/	0.00	0.00	0.00	0.00	0.00	0.00	0.00	0.00	0.00	0.00	0.00	0.00	0.00	0.00	0.00	0.00
AOI00102501602	5005926 - TAMIZAJE PARA DETECTAR TRASTORNOS MENTALES Y DEL COMPORTAMIENTO DE NIÑOS, NIÑAS Y ADOLESCENTES DE 3 A 17 AÑOS.	050604 - CARMEN SALCEDO	PERSONA TAMIZADA	Muy Alta	2025	FISICO	2.00	2.00	2.00	2.00	2.00	2.00	2.00	2.00	2.00	2.00	2.00	2.00	24.00			
						COSTEO.S/	0.00	0.00	0.00	0.00	0.00	0.00	0.00	0.00	0.00	0.00	0.00	0.00	0.00	0.00	0.00	
AOI00102502291	0070602 - PAREJAS CON CONSEJERÍA EN LA PROMOCIÓN DE UNA CONVIVENCIA SALUDABLE	050604 - CARMEN SALCEDO	FAMILIA	Alta	2025	FISICO	2.00	2.00	2.00	2.00	2.00	2.00	3.00	3.00	3.00	3.00	3.00	3.00	3.00	30.00		
						COSTEO.S/	0.00	0.00	0.00	0.00	0.00	0.00	0.00	0.00	0.00	0.00	0.00	0.00	0.00	0.00	0.00	
						FISICO	2.00	2.00	2.00	2.00	2.00	2.00	3.00	3.00	3.00	3.00	3.00	3.00	3.00	3.00	3.00	30.00
						COSTEO.S/	0.00	0.00	0.00	0.00	0.00	0.00	0.00	0.00	0.00	0.00	0.00	0.00	0.00	0.00	0.00	0.00
AOI00102502292	0070603 - AGENTES COMUNITARIOS DE SALUD REALIZAN VIGILANCIA CIUDADANA PARA REDUCIR LA VIOLENCIA FÍSICA CAUSADA POR LA PAREJA	050604 - CARMEN SALCEDO	PERSONA CAPACITADA	Alta	2025	FISICO	0.00	0.00	5.00	0.00	0.00	0.00	0.00	0.00	0.00	0.00	0.00	0.00	0.00	5.00		
						COSTEO.S/	0.00	0.00	0.00	0.00	0.00	0.00	0.00	0.00	0.00	0.00	0.00	0.00	0.00	0.00	0.00	
						FISICO	0.00	0.00	5.00	0.00	0.00	0.00	0.00	0.00	0.00	0.00	0.00	0.00	0.00	0.00	0.00	5.00
						COSTEO.S/	0.00	0.00	0.00	0.00	0.00	0.00	0.00	0.00	0.00	0.00	0.00	0.00	0.00	0.00	0.00	0.00
					2027	FISICO	0.00	0.00	5.00	0.00	0.00	0.00	0.00	0.00	0.00	0.00	0.00	0.00	0.00	5.00		
						COSTEO.S/	0.00	0.00	0.00	0.00	0.00	0.00	0.00	0.00	0.00	0.00	0.00	0.00	0.00	0.00	0.00	



AOI00102502293	0070604 - LIDERES ADOLESCENTES PROMUEVEN LA SALUD MENTAL EN SU COMUNIDAD	050604 - CARMEN SALCEDO	PERSONA CAPACITADA	Alta	2025	FISICO	0.00	0.00	0.00	0.00	0.00	0.00	0.00	0.00	30.00	0.00	0.00	0.00	0.00	0.00	30.00
						COSTEO.S/	0.00	0.00	0.00	0.00	0.00	0.00	0.00	0.00	0.00	0.00	0.00	0.00	0.00	0.00	0.00

OEI.07 - REDUCIR LA VULNERABILIDAD DE LA POBLACIÓN ANTE EL RIESGO DE DESASTRES EN EL DEPARTAMENTO

AEI.07.02 - GESTIÓN DEL RIESGO DE DESASTRES PREVENTIVO EN LAS ENTIDADES DEL SECTOR SALUD

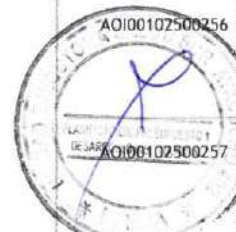
CODIGO	ACTIVIDAD OPERATIVA	UBIGEO	U.M.	PRIORIDAD	PERIODO MULTIANUAL	PROGRAMACION MENSUAL												TOTAL ANUAL				
						META	01	02	03	04	05	06	07	08	09	10	11		12			
AOI00102500013	5005560 - DESARROLLO DE SIMULACROS EN GESTION REACTIVA	050604 - CARMEN SALCEDO	REPORTE	Muy Alta	2025	FISICO	0.00	0.00	0.00	0.00	1.00	0.00	0.00	1.00	0.00	0.00	1.00	0.00	0.00	1.00	0.00	3.00
						COSTEO.S/	0.00	0.00	0.00	0.00	0.00	0.00	0.00	0.00	0.00	0.00	0.00	0.00	0.00	0.00	0.00	0.00

CENTRO DE COSTO: 04.05 - MICRORED DE SALUD LARAMATE

OEI.02 - REDUCIR LOS FACTORES DE RIESGO QUE AFECTAN LA SALUD DE LA POBLACIÓN

AEI.02.01 - ATENCIÓN INTEGRAL PARA REDUCIR LA DESNUTRICIÓN CRÓNICA DE NIÑAS Y NIÑOS MENORES A 36 MESES

CODIGO	ACTIVIDAD OPERATIVA	UBIGEO	U.M.	PRIORIDAD	PERIODO MULTIANUAL	PROGRAMACION MENSUAL												TOTAL ANUAL					
						META	01	02	03	04	05	06	07	08	09	10	11		12				
AOI00102500243	3325113 - FAMILIAS CON NIÑO(AS) DE 06 A 11 MESES RECIBEN ACOMPAÑAMIENTO A TRAVÉS DE SESIONES DEMOSTRATIVAS EN PREPARACIÓN DE ALIMENTOS	050608 - LARAMATE	FAMILIA	Alta	2025	FISICO	0.00	0.00	1.00	1.00	1.00	1.00	1.00	1.00	1.00	1.00	1.00	1.00	1.00	0.00	0.00	8.00	
						COSTEO.S/	0.00	0.00	0.00	0.00	0.00	0.00	0.00	0.00	0.00	0.00	0.00	0.00	0.00	0.00	0.00	0.00	
					2026	FISICO	0.00	0.00	1.00	1.00	1.00	1.00	1.00	1.00	1.00	1.00	1.00	1.00	1.00	0.00	0.00	8.00	
						COSTEO.S/	0.00	0.00	0.00	0.00	0.00	0.00	0.00	0.00	0.00	0.00	0.00	0.00	0.00	0.00	0.00	0.00	
					2027	FISICO	0.00	0.00	1.00	1.00	1.00	1.00	1.00	1.00	1.00	1.00	1.00	1.00	1.00	0.00	0.00	8.00	
						COSTEO.S/	0.00	0.00	0.00	0.00	0.00	0.00	0.00	0.00	0.00	0.00	0.00	0.00	0.00	0.00	0.00	0.00	
AOI00102500247	3325114 - FAMILIAS CON NIÑOS MENORES DE 12 MESES RECIBEN ACOMPAÑAMIENTO A TRAVÉS DE LA CONSEJERIA EN VISITA DOMICILIARIA	050608 - LARAMATE	FAMILIA	Muy Alta	2025	FISICO	1.00	1.00	1.00	1.00	1.00	1.00	1.00	1.00	1.00	1.00	1.00	1.00	1.00	2.00	2.00	14.00	
						COSTEO.S/	0.00	0.00	0.00	0.00	0.00	0.00	0.00	0.00	0.00	0.00	0.00	0.00	0.00	0.00	0.00	0.00	
					2026	FISICO	1.00	1.00	1.00	1.00	1.00	1.00	1.00	1.00	1.00	1.00	1.00	1.00	1.00	2.00	2.00	14.00	
						COSTEO.S/	0.00	0.00	0.00	0.00	0.00	0.00	0.00	0.00	0.00	0.00	0.00	0.00	0.00	0.00	0.00	0.00	
					2027	FISICO	1.00	1.00	1.00	1.00	1.00	1.00	1.00	1.00	1.00	1.00	1.00	1.00	1.00	2.00	2.00	14.00	
						COSTEO.S/	0.00	0.00	0.00	0.00	0.00	0.00	0.00	0.00	0.00	0.00	0.00	0.00	0.00	0.00	0.00	0.00	
AOI00102500254	3325116 - COMITÉS MULTISECTORIALES CAPACITADOS EN LA PROMOCIÓN DE PRACTICAS SALUDABLES Y ESTRATEGIAS PARA EL DESARROLLO INFANTIL TEMPRANO EN SU DISTRITO	050608 - LARAMATE	MUNICIPIO	Alta	2025	FISICO	0.00	0.00	2.00	0.00	0.00	0.00	0.00	0.00	0.00	0.00	0.00	0.00	0.00	0.00	0.00	2.00	
						COSTEO.S/	4,151.11	4,151.11	4,151.11	4,151.11	4,151.11	4,151.11	4,151.11	4,151.11	4,151.11	4,151.11	4,151.11	4,151.11	4,151.11	4,151.11	4,151.11	4,151.11	49,813.40
					2026	FISICO	0.00	0.00	2.00	0.00	0.00	0.00	0.00	0.00	0.00	0.00	0.00	0.00	0.00	0.00	0.00	2.00	
						COSTEO.S/	4,151.11	4,151.11	4,151.11	4,151.11	4,151.11	4,151.11	4,151.11	4,151.11	4,151.11	4,151.11	4,151.11	4,151.11	4,151.11	4,151.11	4,151.11	4,151.11	49,813.40
					2027	FISICO	0.00	0.00	2.00	0.00	0.00	0.00	0.00	0.00	0.00	0.00	0.00	0.00	0.00	0.00	0.00	2.00	
						COSTEO.S/	4,151.11	4,151.11	4,151.11	4,151.11	4,151.11	4,151.11	4,151.11	4,151.11	4,151.11	4,151.11	4,151.11	4,151.11	4,151.11	4,151.11	4,151.11	4,151.11	49,813.40
AOI00102500256	3325117 - AGENTES COMUNITARIOS DE SALUD CAPACITADOS EN LA PROMOCIÓN DE PRACTICAS SALUDABLES PARA EL DESARROLLO INFANTIL TEMPRANO EN SUS COMUNIDADES	050608 - LARAMATE	PERSONA CAPACITADA	Muy Alta	2025	FISICO	0.00	0.00	0.00	0.00	0.00	28.00	0.00	0.00	0.00	0.00	0.00	0.00	28.00	0.00	0.00	56.00	
						COSTEO.S/	0.00	0.00	0.00	0.00	0.00	0.00	0.00	0.00	0.00	0.00	0.00	0.00	0.00	0.00	0.00	0.00	
					2026	FISICO	0.00	0.00	0.00	0.00	0.00	28.00	0.00	0.00	0.00	0.00	0.00	0.00	28.00	0.00	0.00	56.00	
						COSTEO.S/	0.00	0.00	0.00	0.00	0.00	0.00	0.00	0.00	0.00	0.00	0.00	0.00	0.00	0.00	0.00	0.00	
					2027	FISICO	0.00	0.00	0.00	0.00	0.00	28.00	0.00	0.00	0.00	0.00	0.00	0.00	28.00	0.00	0.00	56.00	
						COSTEO.S/	0.00	0.00	0.00	0.00	0.00	0.00	0.00	0.00	0.00	0.00	0.00	0.00	0.00	0.00	0.00	0.00	
AOI00102500257	3325118 - PROMOTORES EDUCATIVOS CAPACITADOS EN LA PROMOCIÓN DE PRACTICAS SALUDABLES PARA EL DESARROLLO INFANTIL TEMPRANO EN SUS INSTITUCIONES	050608 - LARAMATE	PERSONA CAPACITADA	Alta	2025	FISICO	0.00	0.00	0.00	0.00	0.00	14.00	0.00	0.00	0.00	0.00	0.00	0.00	14.00	0.00	0.00	28.00	
						COSTEO.S/	0.00	0.00	0.00	0.00	0.00	0.00	0.00	0.00	0.00	0.00	0.00	0.00	0.00	0.00	0.00	0.00	
					2026	FISICO	0.00	0.00	0.00	0.00	0.00	14.00	0.00	0.00	0.00	0.00	0.00	0.00	14.00	0.00	0.00	28.00	
						COSTEO.S/	0.00	0.00	0.00	0.00	0.00	0.00	0.00	0.00	0.00	0.00	0.00	0.00	0.00	0.00	0.00	0.00	
					2027	FISICO	0.00	0.00	0.00	0.00	0.00	14.00	0.00	0.00	0.00	0.00	0.00	0.00	14.00	0.00	0.00	28.00	
						COSTEO.S/	0.00	0.00	0.00	0.00	0.00	0.00	0.00	0.00	0.00	0.00	0.00	0.00	0.00	0.00	0.00	0.00	



						COSTEO.S/	0.00	0.00	0.00	0.00	0.00	0.00	0.00	0.00	0.00	0.00	0.00	0.00	0.00		
AOI00102500545	3325401 - VACUNACION NIÑO < 1 AÑO	050608 - LARAMATE	NIÑO PROTEGIDO	Muy Alta	2025	FISICO	2.00	2.00	2.00	3.00	2.00	2.00	2.00	3.00	2.00	2.00	3.00	2.00	27.00		
						COSTEO.S/	0.00	0.00	700.00	700.00	700.00	800.00	800.00	800.00	800.00	800.00	800.00	800.00	794.42	7,694.42	
AOI00102500548	3325402 - VACUNACION NIÑO = 1 AÑOS	050608 - LARAMATE	NIÑO PROTEGIDO	Muy Alta	2025	FISICO	2.00	2.00	2.00	2.00	3.00	2.00	2.00	2.00	3.00	2.00	2.00	2.00	2.00	26.00	
						COSTEO.S/	6,799.00	6,799.00	7,299.00	7,299.00	7,299.00	7,299.00	7,299.00	7,299.00	7,299.00	7,299.00	7,299.00	7,299.00	7,306.83	86,595.83	
AOI00102500551	3325403 - VACUNACION NIÑO = 4 AÑOS	050608 - LARAMATE	NIÑO PROTEGIDO	Muy Alta	2025	FISICO	2.00	2.00	2.00	2.00	2.00	2.00	2.00	3.00	2.00	2.00	2.00	2.00	2.00	25.00	
						COSTEO.S/	0.00	0.00	0.00	300.00	300.00	300.00	300.00	300.00	300.00	300.00	300.00	300.00	300.00	2,700.00	
AOI00102500552	3325404 - VACUNACION NIÑO RECIEN NACIDO	050608 - LARAMATE	NIÑO PROTEGIDO	Muy Alta	2025	FISICO	0.00	1.00	1.00	1.00	2.00	1.00	2.00	1.00	2.00	1.00	2.00	1.00	2.00	0.00	14.00
						COSTEO.S/	0.00	0.00	0.00	300.00	300.00	300.00	300.00	300.00	300.00	300.00	300.00	300.00	300.00	300.00	2,700.00
AOI00102500554	3325405 - VACUNACION NIÑO = 2 AÑOS	050608 - LARAMATE	NIÑO PROTEGIDO	Muy Alta	2025	FISICO	2.00	2.00	3.00	4.00	4.00	4.00	3.00	3.00	3.00	4.00	4.00	4.00	3.00	39.00	
						COSTEO.S/	0.00	0.00	0.00	200.00	200.00	200.00	200.00	200.00	200.00	200.00	200.00	200.00	200.00	1,800.00	
AOI00102500556	3325406 - VACUNACION NIÑO = 3 AÑOS	050608 - LARAMATE	NIÑO PROTEGIDO	Muy Alta	2025	FISICO	0.00	0.00	1.00	0.00	1.00	1.00	0.00	1.00	1.00	1.00	0.00	0.00	0.00	6.00	
						COSTEO.S/	0.00	0.00	0.00	100.00	100.00	100.00	100.00	100.00	100.00	100.00	100.00	100.00	100.00	900.00	
AOI00102500859	3325509 - RECIEN NACIDO CON CONTROLES CRED COMPLETO	050608 - LARAMATE	NIÑO CONTROLADO	Muy Alta	2025	FISICO	4.00	4.00	4.00	4.00	4.00	4.00	4.00	4.00	4.00	3.00	3.00	3.00	3.00	45.00	
						COSTEO.S/	0.00	0.00	0.00	0.00	0.00	0.00	1,000.00	0.00	0.00	0.00	0.00	0.00	0.00	1,000.00	
					2026	FISICO	4.00	4.00	4.00	4.00	4.00	4.00	4.00	4.00	4.00	3.00	3.00	3.00	3.00	45.00	
						COSTEO.S/	0.00	0.00	0.00	0.00	0.00	0.00	1,000.00	0.00	0.00	0.00	0.00	0.00	0.00	1,000.00	
					2027	FISICO	4.00	4.00	4.00	4.00	4.00	4.00	4.00	4.00	4.00	3.00	3.00	3.00	3.00	45.00	
						COSTEO.S/	0.00	0.00	0.00	0.00	0.00	0.00	1,000.00	0.00	0.00	0.00	0.00	0.00	0.00	1,000.00	
AOI00102500860	3325510 - NIÑOS MENORES DE 36 MESES CON CONTROLES CRED COMPLETO PARA SU EDAD	050608 - LARAMATE	NIÑO CONTROLADO	Muy Alta	2025	FISICO	8.00	8.00	8.00	8.00	8.00	8.00	8.00	8.00	7.00	7.00	7.00	7.00	7.00	92.00	
						COSTEO.S/	7,186.00	7,186.00	7,186.00	7,186.00	7,186.00	7,186.00	8,186.00	7,186.00	7,186.00	7,186.00	7,186.00	7,186.00	7,186.00	7,190.60	87,236.60
					2026	FISICO	8.00	8.00	8.00	8.00	8.00	8.00	8.00	8.00	7.00	7.00	7.00	7.00	7.00	92.00	
						COSTEO.S/	7,186.00	7,186.00	7,186.00	7,186.00	7,186.00	7,186.00	8,186.00	7,186.00	7,186.00	7,186.00	7,186.00	7,186.00	7,190.60	87,236.60	
					2027	FISICO	8.00	8.00	8.00	8.00	8.00	8.00	8.00	8.00	7.00	7.00	7.00	7.00	7.00	92.00	
						COSTEO.S/	7,186.00	7,186.00	7,186.00	7,186.00	7,186.00	7,186.00	8,186.00	7,186.00	7,186.00	7,186.00	7,186.00	7,186.00	7,190.60	87,236.60	
AOI00102500862	3325511 - NIÑOS MENORES DE 36 MESES CON TEST DE GRAHAM Y EXAMEN SERIADO	050608 - LARAMATE	NIÑO CONTROLADO	Muy Alta	2025	FISICO	2.00	2.00	2.00	2.00	2.00	2.00	2.00	3.00	4.00	4.00	4.00	4.00	4.00	33.00	
						COSTEO.S/	0.00	0.00	0.00	0.00	0.00	0.00	426.85	0.00	0.00	0.00	0.00	0.00	0.00	426.85	
					2026	FISICO	2.00	2.00	2.00	2.00	2.00	2.00	2.00	3.00	4.00	4.00	4.00	4.00	4.00	33.00	
						COSTEO.S/	0.00	0.00	0.00	0.00	0.00	0.00	426.85	0.00	0.00	0.00	0.00	0.00	0.00	426.85	
					2027	FISICO	2.00	2.00	2.00	2.00	2.00	2.00	2.00	3.00	4.00	4.00	4.00	4.00	4.00	33.00	
						COSTEO.S/	0.00	0.00	0.00	0.00	0.00	0.00	426.85	0.00	0.00	0.00	0.00	0.00	0.00	426.85	
AOI00102500863	3325607 - DOSAJE DE HEMOGLOBINA	050608 - LARAMATE	NIÑO SUPLEMENTADO	Muy Alta	2025	FISICO	6.00	6.00	6.00	6.00	6.00	6.00	7.00	7.00	7.00	7.00	7.00	7.00	7.00	78.00	
						COSTEO.S/	0.00	0.00	0.00	0.00	0.00	0.00	0.00	0.00	0.00	0.00	0.00	0.00	0.00	0.00	
					2026	FISICO	6.00	6.00	6.00	6.00	6.00	6.00	7.00	7.00	7.00	7.00	7.00	7.00	7.00	78.00	
						COSTEO.S/	0.00	0.00	0.00	0.00	0.00	0.00	0.00	0.00	0.00	0.00	0.00	0.00	0.00		
					2027	FISICO	6.00	6.00	6.00	6.00	6.00	6.00	7.00	7.00	7.00	7.00	7.00	7.00	7.00	78.00	
						COSTEO.S/	0.00	0.00	0.00	0.00	0.00	0.00	0.00	0.00	0.00	0.00	0.00	0.00	0.00		
AOI00102500864	3325512 - NIÑOS MENORES DE 36 MESES CON SUPLEMENTO DE HIERRO Y OTROS MICRONUTRIENTES	050608 - LARAMATE	NIÑO SUPLEMENTADO	Muy Alta	2025	FISICO	3.00	3.00	3.00	3.00	3.00	3.00	3.00	3.00	2.00	2.00	2.00	2.00	2.00	32.00	
						COSTEO.S/	0.00	0.00	0.00	0.00	0.00	0.00	0.00	0.00	0.00	0.00	0.00	0.00	0.00		
					2026	FISICO	3.00	3.00	3.00	3.00	3.00	3.00	3.00	3.00	2.00	2.00	2.00	2.00	2.00	32.00	





AOI00102500884	3331201 - EDA ACUOSA NO COMPLICADA	050608 - LARAMATE	CASO TRATADO	Muy Alta	2025	FISICO	4.00	4.00	4.00	4.00	4.00	4.00	4.00	4.00	3.00	3.00	3.00	45.00		
						COSTEO.S/	12,264.00	12,264.00	12,264.00	12,264.00	12,264.00	12,264.00	12,264.00	12,264.00	12,264.00	12,264.00	12,264.00	12,264.00	12,266.00	147,470.00
					2026	FISICO	4.00	4.00	4.00	4.00	4.00	4.00	4.00	4.00	4.00	3.00	3.00	3.00	45.00	
						COSTEO.S/	12,264.00	12,264.00	12,264.00	12,264.00	12,264.00	12,264.00	12,264.00	12,264.00	12,264.00	12,264.00	12,264.00	12,266.00	147,470.00	
					2027	FISICO	4.00	4.00	4.00	4.00	4.00	4.00	4.00	4.00	3.00	3.00	3.00	45.00		
						COSTEO.S/	12,264.00	12,264.00	12,264.00	12,264.00	12,264.00	12,264.00	12,264.00	12,264.00	12,264.00	12,264.00	12,266.00	147,470.00		
					2025	FISICO	0.00	0.00	1.00	0.00	0.00	0.00	0.00	0.00	0.00	0.00	0.00	0.00	1.00	
						COSTEO.S/	25.00	25.00	25.00	25.00	25.00	25.00	25.00	325.00	25.00	25.00	25.00	25.00	600.00	
AOI00102500886	3331203 - EDA DISENTERICA	050608 - LARAMATE	CASO TRATADO	Muy Alta	2026	FISICO	0.00	0.00	1.00	0.00	0.00	0.00	0.00	0.00	0.00	0.00	0.00	1.00		
						COSTEO.S/	25.00	25.00	25.00	25.00	25.00	25.00	325.00	25.00	25.00	25.00	25.00	600.00		
					2027	FISICO	0.00	0.00	1.00	0.00	0.00	0.00	0.00	0.00	0.00	0.00	0.00	1.00		
						COSTEO.S/	25.00	25.00	25.00	25.00	25.00	25.00	25.00	325.00	25.00	25.00	25.00	600.00		
					2025	FISICO	0.00	1.00	0.00	0.00	0.00	0.00	0.00	0.00	1.00	0.00	0.00	0.00	2.00	
						COSTEO.S/	0.00	0.00	0.00	0.00	0.00	0.00	0.00	285.71	0.00	0.00	0.00	0.00	285.71	
					2026	FISICO	0.00	1.00	0.00	0.00	0.00	0.00	0.00	0.00	1.00	0.00	0.00	0.00	2.00	
						COSTEO.S/	0.00	0.00	0.00	0.00	0.00	0.00	0.00	285.71	0.00	0.00	0.00	0.00	285.71	
AOI00102500889	3331501 - ANEMIA	050608 - LARAMATE	CASO TRATADO	Muy Alta	2027	FISICO	0.00	1.00	0.00	0.00	0.00	0.00	0.00	1.00	0.00	0.00	0.00	2.00		
						COSTEO.S/	0.00	0.00	0.00	0.00	0.00	0.00	0.00	285.71	0.00	0.00	0.00	285.71		
					2025	FISICO	3.00	3.00	3.00	3.00	3.00	3.00	3.00	3.00	3.00	3.00	3.00	2.00	35.00	
						COSTEO.S/	0.00	0.00	0.00	0.00	0.00	0.00	0.00	0.00	0.00	0.00	0.00	0.00		
					2026	FISICO	3.00	3.00	3.00	3.00	3.00	3.00	3.00	3.00	3.00	3.00	3.00	2.00	35.00	
						COSTEO.S/	0.00	0.00	0.00	0.00	0.00	0.00	0.00	0.00	0.00	0.00	0.00	0.00		
					2027	FISICO	3.00	3.00	3.00	3.00	3.00	3.00	3.00	3.00	3.00	3.00	3.00	2.00	35.00	
						COSTEO.S/	0.00	0.00	0.00	0.00	0.00	0.00	0.00	0.00	0.00	0.00	0.00	0.00		
AOI00102500892	3331502 - SOB/ASMA	050608 - LARAMATE	CASO TRATADO	Muy Alta	2025	FISICO	0.00	1.00	0.00	1.00	0.00	1.00	0.00	1.00	0.00	0.00	1.00	0.00	5.00	
						COSTEO.S/	6,682.00	6,682.00	6,682.00	6,682.00	6,682.00	6,682.00	8,015.33	6,682.00	6,682.00	6,682.00	6,690.83	6,682.00	81,526.16	
					2026	FISICO	0.00	1.00	0.00	1.00	0.00	1.00	0.00	1.00	0.00	0.00	1.00	0.00	5.00	
						COSTEO.S/	6,682.00	6,682.00	6,682.00	6,682.00	6,682.00	6,682.00	8,015.33	6,682.00	6,682.00	6,682.00	6,690.83	6,682.00	81,526.16	
					2027	FISICO	0.00	1.00	0.00	1.00	0.00	1.00	0.00	1.00	0.00	0.00	1.00	0.00	5.00	
						COSTEO.S/	6,682.00	6,682.00	6,682.00	6,682.00	6,682.00	6,682.00	8,015.33	6,682.00	6,682.00	6,682.00	6,690.83	6,682.00	81,526.16	
					2025	FISICO	1.00	1.00	1.00	1.00	1.00	1.00	1.00	0.00	0.00	0.00	0.00	0.00	7.00	
						COSTEO.S/	7,186.00	7,186.00	7,186.00	7,186.00	7,186.00	7,186.00	7,614.57	7,186.00	7,186.00	7,186.00	7,186.00	7,250.33	86,724.90	
AOI00102501390	3331204 - EDA PERSISTENTE	050608 - LARAMATE	CASO TRATADO	Muy Alta	2026	FISICO	1.00	1.00	1.00	1.00	1.00	1.00	1.00	0.00	0.00	0.00	0.00	7.00		
						COSTEO.S/	7,186.00	7,186.00	7,186.00	7,186.00	7,186.00	7,186.00	7,614.57	7,186.00	7,186.00	7,186.00	7,250.33	86,724.90		
					2027	FISICO	1.00	1.00	1.00	1.00	1.00	1.00	1.00	0.00	0.00	0.00	0.00	7.00		
						COSTEO.S/	7,186.00	7,186.00	7,186.00	7,186.00	7,186.00	7,186.00	7,614.57	7,186.00	7,186.00	7,186.00	7,250.33	86,724.90		
					2025	FISICO	0.00	0.00	0.00	0.00	0.00	0.00	1.00	0.00	0.00	0.00	0.00	0.00	1.00	
						COSTEO.S/	25.00	25.00	25.00	25.00	25.00	25.00	157.42	25.00	25.00	25.00	25.00	25.00	432.42	
					2026	FISICO	0.00	0.00	0.00	0.00	0.00	0.00	1.00	0.00	0.00	0.00	0.00	0.00	1.00	
						COSTEO.S/	25.00	25.00	25.00	25.00	25.00	25.00	157.42	25.00	25.00	25.00	25.00	25.00	432.42	
2027	FISICO	0.00	0.00	0.00	0.00	0.00	0.00	1.00	0.00	0.00	0.00	0.00	0.00	1.00						
	COSTEO.S/	25.00	25.00	25.00	25.00	25.00	25.00	157.42	25.00	25.00	25.00	25.00	25.00	432.42						



AEI.02 - ATENCIÓN INTEGRAL DE SALUD MATERNO NEONATAL																	
CODIGO	ACTIVIDAD OPERATIVA	UBIGEO	U.M.	PRIORIDAD	PERIODO MULTIANUAL	PROGRAMACION MENSUAL											TOTAL ANUAL

						META	01	02	03	04	05	06	07	08	09	10	11	12		
AOI00102500031	5000502 - ATENCION INTEGRAL PARA LA PREVENCION DEL EMBARAZO ADOLESCENTE	050608 - LARAMATE	ADOLESCENTE	Muy Alta	2025	FISICO	13.00	13.00	13.00	13.00	13.00	13.00	13.00	13.00	13.00	13.00	13.00	13.00	13.00	156.00
					2026	COSTEO.S/	211.75	211.75	211.75	211.75	211.75	100.00	211.75	205.00	100.00	211.75	211.75	101.00	2,200.00	
					2027	FISICO	13.00	13.00	13.00	13.00	13.00	13.00	13.00	13.00	13.00	13.00	13.00	13.00	13.00	156.00
					2027	COSTEO.S/	211.75	211.75	211.75	211.75	211.75	100.00	211.75	205.00	100.00	211.75	211.75	101.00	2,200.00	
					2025	FISICO	5.00	5.00	5.00	5.00	5.00	5.00	6.00	6.00	6.00	6.00	6.00	6.00	6.00	66.00
					2026	COSTEO.S/	23.75	23.75	23.75	23.75	23.75	23.75	23.75	23.75	23.75	23.75	23.75	23.75	23.75	285.00
					2027	FISICO	5.00	5.00	5.00	5.00	5.00	5.00	6.00	6.00	6.00	6.00	6.00	6.00	66.00	
					2027	COSTEO.S/	23.75	23.75	23.75	23.75	23.75	23.75	23.75	23.75	23.75	23.75	23.75	23.75	285.00	
AOI00102500035	0087901 - ADOLESCENTE CON SUPLEMENTO DE HIERRO Y ACIDO FOLICO	050608 - LARAMATE	PERSONA	Muy Alta	2025	FISICO	5.00	5.00	5.00	5.00	5.00	5.00	6.00	6.00	6.00	6.00	6.00	6.00	6.00	66.00
					2026	COSTEO.S/	23.75	23.75	23.75	23.75	23.75	23.75	23.75	23.75	23.75	23.75	23.75	23.75	285.00	
					2027	FISICO	5.00	5.00	5.00	5.00	5.00	5.00	6.00	6.00	6.00	6.00	6.00	6.00	66.00	
					2027	COSTEO.S/	23.75	23.75	23.75	23.75	23.75	23.75	23.75	23.75	23.75	23.75	23.75	23.75	285.00	
					2025	FISICO	0.00	0.00	0.00	1.00	1.00	1.00	1.00	1.00	1.00	1.00	1.00	0.00	0.00	7.00
					2026	COSTEO.S/	0.00	0.00	0.00	0.00	0.00	0.00	0.00	0.00	0.00	0.00	0.00	0.00	0.00	
					2027	FISICO	0.00	0.00	0.00	1.00	1.00	1.00	1.00	1.00	1.00	1.00	1.00	0.00	0.00	7.00
					2027	COSTEO.S/	0.00	0.00	0.00	0.00	0.00	0.00	0.00	0.00	0.00	0.00	0.00	0.00	0.00	
AOI00102500263	3341202 - AGENTES COMUNITARIOS DE SALUD CAPACITADOS REALIZAN ORIENTACION A FAMILIAS DE GESTANTES Y PUERPERAS EN PRÁCTICAS SALUDABLES EN SALUD SEXUAL Y REPRODUCTIVA	050608 - LARAMATE	FAMILIA	Alta	2025	FISICO	0.00	0.00	0.00	1.00	1.00	1.00	1.00	1.00	1.00	1.00	1.00	0.00	0.00	7.00
					2026	COSTEO.S/	0.00	0.00	0.00	0.00	0.00	0.00	0.00	0.00	0.00	0.00	0.00	0.00	0.00	
					2027	FISICO	0.00	0.00	0.00	1.00	1.00	1.00	1.00	1.00	1.00	1.00	1.00	0.00	0.00	7.00
					2027	COSTEO.S/	0.00	0.00	0.00	0.00	0.00	0.00	0.00	0.00	0.00	0.00	0.00	0.00	0.00	
					2025	FISICO	3.00	3.00	3.00	3.00	3.00	3.00	3.00	3.00	3.00	3.00	3.00	4.00	4.00	38.00
					2026	COSTEO.S/	0.00	0.00	0.00	0.00	0.00	0.00	0.00	0.00	0.00	0.00	0.00	0.00	0.00	
					2027	FISICO	3.00	3.00	3.00	3.00	3.00	3.00	3.00	3.00	3.00	3.00	3.00	4.00	4.00	38.00
					2027	COSTEO.S/	0.00	0.00	0.00	0.00	0.00	0.00	0.00	0.00	0.00	0.00	0.00	0.00	0.00	
AOI00102500265	3341203 - FAMILIAS DE ADOLESCENTES QUE RECIBEN SESIONES EDUCATIVAS Y DEMOSTRATIVA PARA PROMOVER PRÁCTICAS SALUDABLES EN SALUD SEXUAL INTEGRAL	050608 - LARAMATE	FAMILIA	Alta	2025	FISICO	0.00	0.00	0.00	0.00	0.00	0.00	16.00	0.00	0.00	0.00	0.00	0.00	0.00	16.00
					2026	COSTEO.S/	0.00	0.00	0.00	0.00	0.00	0.00	0.00	0.00	0.00	0.00	0.00	0.00	0.00	
					2027	FISICO	0.00	0.00	0.00	0.00	0.00	0.00	0.00	16.00	0.00	0.00	0.00	0.00	0.00	16.00
					2027	COSTEO.S/	0.00	0.00	0.00	0.00	0.00	0.00	0.00	0.00	0.00	0.00	0.00	0.00	0.00	
					2025	FISICO	0.00	0.00	0.00	0.00	0.00	0.00	0.00	16.00	0.00	0.00	0.00	0.00	0.00	0.00
					2026	COSTEO.S/	0.00	0.00	0.00	0.00	0.00	0.00	0.00	0.00	0.00	0.00	0.00	0.00	0.00	
					2027	FISICO	0.00	0.00	0.00	0.00	0.00	0.00	0.00	16.00	0.00	0.00	0.00	0.00	0.00	16.00
					2027	COSTEO.S/	0.00	0.00	0.00	0.00	0.00	0.00	0.00	0.00	0.00	0.00	0.00	0.00	0.00	
AOI00102500266	3341204 - DOCENTES CAPACITADOS REALIZAN EDUCACION SEXUAL INTEGRAL DESDE LA INSTITUCION EDUCATIVA	050608 - LARAMATE	PERSONA CAPACITADA	Muy Alta	2025	FISICO	0.00	0.00	0.00	0.00	0.00	0.00	0.00	0.00	0.00	0.00	0.00	0.00	0.00	16.00
					2026	COSTEO.S/	0.00	0.00	0.00	0.00	0.00	0.00	0.00	0.00	0.00	0.00	0.00	0.00	0.00	
					2027	FISICO	0.00	0.00	0.00	0.00	0.00	0.00	0.00	16.00	0.00	0.00	0.00	0.00	0.00	16.00
					2027	COSTEO.S/	0.00	0.00	0.00	0.00	0.00	0.00	0.00	0.00	0.00	0.00	0.00	0.00	0.00	
					2025	FISICO	0.00	0.00	1.00	0.00	0.00	0.00	0.00	0.00	0.00	0.00	0.00	0.00	0.00	1.00
					2026	COSTEO.S/	0.00	0.00	0.00	0.00	0.00	0.00	0.00	0.00	0.00	0.00	0.00	0.00	0.00	
					2027	FISICO	0.00	0.00	1.00	0.00	0.00	0.00	0.00	0.00	0.00	0.00	0.00	0.00	0.00	1.00
					2027	COSTEO.S/	0.00	0.00	0.00	0.00	0.00	0.00	0.00	0.00	0.00	0.00	0.00	0.00	0.00	







					2027	FISICO COSTEO.S/	2.00 6.94	2.00 6.94	2.00 6.94	2.00 6.94	2.00 6.94	2.00 6.94	2.00 6.94	2.00 6.94	2.00 6.94	2.00 6.94	26.00 83.28	
					2025	FISICO COSTEO.S/	0.00 6.94	0.00 6.94	0.00 6.94	0.00 6.94	0.00 6.94	0.00 6.94	0.00 6.94	1.00 6.94	0.00 6.94	0.00 6.94	1.00 83.28	
AOI00102500570	3329114 - CONDON FEMENINO	050608 - LARAMATE	PAREJA PROTEGIDA	Muy Alta	2026	FISICO COSTEO.S/	0.00 6.94	0.00 6.94	0.00 6.94	0.00 6.94	0.00 6.94	0.00 6.94	0.00 6.94	1.00 6.94	0.00 6.94	0.00 6.94	1.00 83.28	
					2027	FISICO COSTEO.S/	0.00 6.94	0.00 6.94	0.00 6.94	0.00 6.94	0.00 6.94	0.00 6.94	0.00 6.94	1.00 6.94	0.00 6.94	0.00 6.94	1.00 83.28	
					2025	FISICO COSTEO.S/	2.00 6.94	2.00 6.94	2.00 6.94	2.00 6.94	2.00 6.94	2.00 6.94	2.00 6.94	2.00 6.94	2.00 6.94	3.00 6.94	2.00 6.94	25.00 83.28
AOI00102500571	3329115 - IMPLANTE	050608 - LARAMATE	PAREJA PROTEGIDA	Muy Alta	2026	FISICO COSTEO.S/	2.00 6.94	2.00 6.94	2.00 6.94	2.00 6.94	2.00 6.94	2.00 6.94	2.00 6.94	2.00 6.94	3.00 6.94	2.00 6.94	25.00 83.28	
					2027	FISICO COSTEO.S/	2.00 6.94	2.00 6.94	2.00 6.94	2.00 6.94	2.00 6.94	2.00 6.94	2.00 6.94	2.00 6.94	3.00 6.94	2.00 6.94	25.00 83.28	
					2025	FISICO COSTEO.S/	0.00 6.94	0.00 6.94	0.00 6.94	0.00 6.94	0.00 6.94	0.00 6.94	0.00 6.94	0.00 6.94	0.00 6.94	0.00 6.94	1.00 6.98	1.00 83.32
AOI00102500572	3329116 - EFECTOS SECUNDARIOS DEL IMPLANTE	050608 - LARAMATE	PAREJA PROTEGIDA	Muy Alta	2026	FISICO COSTEO.S/	0.00 6.94	0.00 6.94	0.00 6.94	0.00 6.94	0.00 6.94	0.00 6.94	0.00 6.94	1.00 6.94	0.00 6.94	0.00 6.94	1.00 6.98	1.00 83.32
					2027	FISICO COSTEO.S/	0.00 6.94	0.00 6.94	0.00 6.94	0.00 6.94	0.00 6.94	0.00 6.94	0.00 6.94	1.00 6.94	0.00 6.94	0.00 6.94	1.00 6.98	1.00 83.32
					2025	FISICO COSTEO.S/	31.00 11.83	31.00 11.83	31.00 11.83	31.00 11.83	32.00 11.83	31.00 11.83	32.00 11.83	31.00 11.83	32.00 11.83	32.00 11.83	31.00 11.70	376.00 140.00
AOI00102500573	3329201 - ORIENTACION/CONSEJERIA EN SALUD SEXUAL Y REPRODUCTIVA	050608 - LARAMATE	PERSONA ATENDIDA	Muy Alta	2026	FISICO COSTEO.S/	31.00 11.83	31.00 11.83	31.00 11.83	31.00 11.83	32.00 11.83	31.00 11.83	32.00 11.83	31.00 11.83	32.00 11.83	32.00 11.83	31.00 11.70	376.00 140.00
					2027	FISICO COSTEO.S/	31.00 11.83	31.00 11.83	31.00 11.83	31.00 11.83	32.00 11.83	31.00 11.83	32.00 11.83	31.00 11.83	32.00 11.83	32.00 11.83	31.00 11.70	376.00 140.00
					2025	FISICO COSTEO.S/	3.00 11.83	3.00 11.83	3.00 11.83	4.00 11.83	3.00 11.83	4.00 11.83	3.00 11.83	3.00 11.83	4.00 11.83	3.00 11.83	4.00 11.70	41.00 140.00
AOI00102500574	3329202 - CAPTACION DE MUJERES CON DEMANDA INSATISFECHA DE PLANIFICACION FAMILIAR	050608 - LARAMATE	PERSONA ATENDIDA	Muy Alta	2026	FISICO COSTEO.S/	3.00 11.83	3.00 11.83	3.00 11.83	4.00 11.83	3.00 11.83	4.00 11.83	3.00 11.83	3.00 11.83	4.00 11.83	3.00 11.70	41.00 140.00	
					2027	FISICO COSTEO.S/	3.00 11.83	3.00 11.83	3.00 11.83	4.00 11.83	3.00 11.83	4.00 11.83	3.00 11.83	3.00 11.83	4.00 11.83	3.00 11.70	41.00 140.00	
					2025	FISICO COSTEO.S/	1.00 12.00	1.00 12.00	1.00 12.00	1.00 12.00	1.00 12.00	1.00 12.00	1.00 12.00	1.00 12.00	1.00 12.00	1.00 12.00	1.00 12.00	12.00 140.00
AOI00102500575	3329203 - ATENCION PREGESTACIONAL	050608 - LARAMATE	PERSONA ATENDIDA	Muy Alta	2026	FISICO COSTEO.S/	1.00 12.00	1.00 12.00	1.00 12.00	1.00 12.00	1.00 12.00	1.00 12.00	1.00 12.00	1.00 12.00	1.00 12.00	1.00 12.00	1.00 12.00	12.00 140.00
					2027	FISICO COSTEO.S/	1.00 12.00	1.00 12.00	1.00 12.00	1.00 12.00	1.00 12.00	1.00 12.00	1.00 12.00	1.00 12.00	1.00 12.00	1.00 12.00	1.00 12.00	12.00 140.00
					2025	FISICO COSTEO.S/	2.00 3,409.37	2.00 3,409.37	2.00 3,409.37	2.00 3,409.37	2.00 3,409.37	2.00 3,409.37	2.00 3,409.37	2.00 3,409.37	2.00 3,409.37	2.00 3,409.37	1.00 3,409.37	22.00 40,912.44
AOI00102500655	3317201 - ATENCION A LA GESTANTE	050608 - LARAMATE	GESTANTE CONTROLADA	Muy Alta	2026	FISICO COSTEO.S/	2.00 3,409.37	2.00 3,409.37	2.00 3,409.37	2.00 3,409.37	2.00 3,409.37	2.00 3,409.37	2.00 3,409.37	2.00 3,409.37	2.00 3,409.37	1.00 3,409.37	22.00 40,912.44	
					2027	FISICO COSTEO.S/	2.00 3,409.37	2.00 3,409.37	2.00 3,409.37	2.00 3,409.37	2.00 3,409.37	2.00 3,409.37	2.00 3,409.37	2.00 3,409.37	2.00 3,409.37	1.00 3,409.37	22.00 40,912.44	





AOI00102500685	3329418 - GESTANTE CON ANEMIA	050608 - LARAMATE	CASO TRATADO	Muy Alta	2027	FISICO	0.00	1.00	0.00	1.00	1.00	1.00	0.00	1.00	0.00	1.00	0.00	6.00		
						COSTEO.S/	1,763.73	1,763.76	1,763.73	1,763.75	1,763.73	1,763.73	1,763.73	1,763.76	1,763.73	1,763.73	1,763.73	1,763.73	1,763.68	21,164.79
					2025	FISICO	0.00	1.00	1.00	1.00	1.00	1.00	0.00	1.00	1.00	1.00	1.00	0.00	9.00	
						COSTEO.S/	1,763.73	1,763.73	1,763.73	1,763.73	1,763.76	1,763.73	1,763.73	1,763.73	1,763.73	1,763.76	1,763.73	1,763.68	21,164.77	
AOI00102500713	3329501 - ATENCION DEL PARTO NORMAL	050608 - LARAMATE	PARTO NORMAL	Muy Alta	2026	FISICO	0.00	1.00	1.00	1.00	1.00	1.00	0.00	1.00	1.00	1.00	0.00	9.00		
						COSTEO.S/	1,763.73	1,763.73	1,763.73	1,763.73	1,763.76	1,763.73	1,763.73	1,763.73	1,763.76	1,763.73	1,763.68	21,164.77		
					2027	FISICO	0.00	1.00	1.00	1.00	1.00	1.00	0.00	1.00	1.00	1.00	0.00	9.00		
						COSTEO.S/	1,763.73	1,763.73	1,763.73	1,763.73	1,763.76	1,763.73	1,763.73	1,763.73	1,763.76	1,763.73	1,763.68	21,164.77		
AOI00102500721	3329801 - ATENCION DEL PUERPERIO	050608 - LARAMATE	PUERPERA ATENDIDA	Muy Alta	2025	FISICO	1.00	1.00	1.00	1.00	1.00	1.00	1.00	1.00	1.00	1.00	1.00	12.00		
						COSTEO.S/	4,592.59	4,592.59	4,592.59	4,592.59	4,592.59	4,592.59	4,592.59	4,592.59	4,592.59	4,592.65	4,592.59	55,111.14		
					2026	FISICO	1.00	1.00	1.00	1.00	1.00	1.00	1.00	1.00	1.00	1.00	1.00	1.00	12.00	
						COSTEO.S/	4,592.59	4,592.59	4,592.59	4,592.59	4,592.59	4,592.59	4,592.59	4,592.59	4,592.59	4,592.65	4,592.59	55,111.14		
AOI00102500722	3330501 - ATENCION PUERPERA ATENDIDA	050608 - LARAMATE	PUERPERA ATENDIDA	Muy Alta	2025	FISICO	2.00	2.00	2.00	2.00	2.00	2.00	2.00	2.00	1.00	1.00	2.00	2.00	22.00	
						COSTEO.S/	3,020.93	3,020.93	3,020.93	3,020.93	3,020.93	3,020.93	3,020.93	3,020.93	3,020.94	3,020.91	3,020.94	3,020.94	36,251.17	
					2026	FISICO	2.00	2.00	2.00	2.00	2.00	2.00	2.00	2.00	1.00	1.00	2.00	2.00	22.00	
						COSTEO.S/	3,020.93	3,020.93	3,020.93	3,020.93	3,020.93	3,020.93	3,020.93	3,020.93	3,020.94	3,020.91	3,020.94	3,020.94	36,251.17	
AOI00102500723	3330503 - VISITA DOMICILIARIA	050608 - LARAMATE	RECIEN NACIDO ATENDIDO	Muy Alta	2025	FISICO	1.00	1.00	1.00	1.00	1.00	1.00	1.00	1.00	1.00	1.00	2.00	2.00	14.00	
						COSTEO.S/	1,867.81	1,867.81	1,867.81	1,867.81	1,867.81	1,867.81	1,867.81	1,867.81	1,867.81	1,867.81	1,867.81	1,867.86	22,413.77	
					2026	FISICO	1.00	1.00	1.00	1.00	1.00	1.00	1.00	1.00	1.00	1.00	2.00	2.00	14.00	
						COSTEO.S/	1,867.81	1,867.81	1,867.81	1,867.81	1,867.81	1,867.81	1,867.81	1,867.81	1,867.81	1,867.81	1,867.86	22,413.77		
AOI00102500726	3330506 - TAMIZAJE NEONATAL	050608 - LARAMATE	RECIEN NACIDO ATENDIDO	Muy Alta	2025	FISICO	2.00	2.00	2.00	2.00	2.00	2.00	2.00	2.00	2.00	1.00	1.00	22.00		
						COSTEO.S/	1,867.81	1,867.81	1,867.81	1,867.81	1,867.81	1,867.81	1,867.81	1,867.81	1,867.81	1,867.81	1,867.78	22,413.69		
					2026	FISICO	2.00	2.00	2.00	2.00	2.00	2.00	2.00	2.00	2.00	1.00	1.00	22.00		
						COSTEO.S/	1,867.81	1,867.81	1,867.81	1,867.81	1,867.81	1,867.81	1,867.81	1,867.81	1,867.81	1,867.81	1,867.78	22,413.69		
AOI00102500729	3330505 - ATENCION DEL RECIEN NACIDO EN ALOJAMIENTO CONJUNTO	050608 - LARAMATE	RECIEN NACIDO ATENDIDO	Muy Alta	2025	FISICO	1.00	1.00	1.00	1.00	1.00	1.00	1.00	1.00	1.00	2.00	2.00	14.00		
						COSTEO.S/	1,867.81	1,867.81	1,867.81	1,867.81	1,867.81	1,867.81	1,867.81	1,867.81	1,867.81	1,867.81	1,867.79	22,413.70		
					2026	FISICO	1.00	1.00	1.00	1.00	1.00	1.00	1.00	1.00	1.00	2.00	2.00	14.00		
						COSTEO.S/	1,867.81	1,867.81	1,867.81	1,867.81	1,867.81	1,867.81	1,867.81	1,867.81	1,867.81	1,867.81	1,867.79	22,413.70		
					2027	FISICO	1.00	1.00	1.00	1.00	1.00	1.00	1.00	1.00	2.00	2.00	14.00			
						COSTEO.S/	1,867.81	1,867.81	1,867.81	1,867.81	1,867.81	1,867.81	1,867.81	1,867.81	1,867.81	1,867.79	22,413.70			





AO100102500381	4396001 - POBLACIÓN ADOLESCENTE INFORMADA SOBRE VIH/ITS EN ESPACIOS COMUNITARIOS	050608 - PERSONA TAMIZADA	Muy Alta	2025	FISICO COSTEO.S/	16,00	16,00	16,00	16,00	16,00	16,00	16,00	16,00	16,00	16,00	16,00	15,00	15,00	15,00	15,00	15,00	188,00	188,00	
AO100102500382	4396002 - POBLACIÓN ADOLESCENTE QUE RECIBE ATENCIÓN PREVENTIVA EN VIH/ITS	050608 - PERSONA TAMIZADA	Muy Alta	2025	FISICO COSTEO.S/	14,00	14,00	14,00	14,00	14,00	14,00	14,00	14,00	14,00	14,00	14,00	14,00	14,00	14,00	14,00	14,00	14,00	168,00	168,00
AO100102500384	4397101 - GESTANTES CON DIAGNOSTICO DE SÍFILIS Y SUS PAREJAS QUE RECIBEN ATENCIÓN INTEGRAL	050608 - GESTANTE ATENDIDA	Muy Alta	2025	FISICO COSTEO.S/	0,00	0,00	0,00	0,00	0,00	0,00	0,00	0,00	0,00	0,00	0,00	0,00	0,00	0,00	0,00	0,00	0,00	1,00	1,00
AO100102500386	4397102 - NIÑOS EXPUESTOS A SÍFILIS QUE RECIBEN ATENCIÓN INTEGRAL	050608 - GESTANTE ATENDIDA	Muy Alta	2025	FISICO COSTEO.S/	1,00	1,00	1,00	1,00	1,00	1,00	1,00	1,00	1,00	1,00	1,00	1,00	1,00	1,00	1,00	1,00	1,00	1,00	1,00
AO100102500680	4397103 - NIÑOS CON SÍFILIS CONGÉNITA QUE RECIBEN ATENCIÓN INTEGRAL	050608 - GESTANTE ATENDIDA	Muy Alta	2025	FISICO COSTEO.S/	0,00	0,00	0,00	0,00	0,00	0,00	0,00	0,00	0,00	0,00	0,00	0,00	0,00	0,00	0,00	0,00	0,00	0,00	0,00
AO100102500682	4396201 - IDENTIFICACIÓN Y EXAMEN DE SINTOMÁTICOS RESPIRATORIOS EN LAS ATENCIONES A PERSONAS > 15 AÑOS Y POBLACIÓN VULNERABLE	050608 - PERSONA ATENDIDA	Muy Alta	2025	FISICO COSTEO.S/	56,00	56,00	56,00	56,00	56,00	56,00	56,00	56,00	56,00	56,00	56,00	56,00	56,00	56,00	56,00	56,00	56,00	672,00	672,00
AO100102500684	4396202 - SEGUIMIENTO DIAGNÓSTICO AL SÍFILIS EN SINTOMÁTICOS RESPIRATORIOS CON 2 RESULTADOS DE BACILOSCOPIA NEGATIVA	050608 - PERSONA ATENDIDA	Muy Alta	2025	FISICO COSTEO.S/	6,00	6,00	6,00	6,00	6,00	6,00	6,00	6,00	6,00	6,00	6,00	6,00	6,00	6,00	6,00	6,00	6,00	67,00	67,00
AO100102501733	4397301 - DESPISTAJE Y DIAGNOSTICO DE TB Y VIH/SIDA	050608 - PERSONA ATENDIDA	Muy Alta	2025	FISICO COSTEO.S/	0,00	0,00	0,00	0,00	0,00	0,00	0,00	0,00	0,00	0,00	0,00	0,00	0,00	0,00	0,00	0,00	0,00	1,00	1,00











AOI00102501871	4398423 - PERSONA TRATADA CON DIAGNOSTICO DE FASCIOLOSIS	050608 - LARAMATE	PERSONA TRATADA	Muy Alta	2025	FISICO	0.00	0.00	0.00	0.00	0.00	1.00	0.00	0.00	0.00	0.00	0.00	2.00		
						COSTEO.S/	1.00	1.00	1.00	1.00	1.00	1.00	1.00	1.00	0.90	0.00	0.00	0.00	8.90	
					2026	FISICO	0.00	0.00	0.00	0.00	0.00	1.00	0.00	0.00	0.00	1.00	0.00	0.00	0.00	2.00
						COSTEO.S/	1.00	1.00	1.00	1.00	1.00	1.00	1.00	1.00	0.90	0.00	0.00	0.00	8.90	

AOI00102501872	4398424 - TAMIZAJE DE TENIASIS/CISTICERCOSIS EN ZONAS DE RIESGO	050608 - LARAMATE	PERSONA TRATADA	Muy Alta	2025	FISICO	0.00	0.00	0.00	0.00	35.00	0.00	0.00	0.00	0.00	0.00	0.00	35.00	
						COSTEO.S/	0.00	0.00	0.00	0.00	20.80	0.00	0.00	0.00	0.00	0.00	0.00	20.80	
					2026	FISICO	0.00	0.00	0.00	0.00	50.00	0.00	0.00	0.00	0.00	0.00	0.00	0.00	50.00
						COSTEO.S/	0.00	0.00	0.00	0.00	20.80	0.00	0.00	0.00	0.00	0.00	0.00	20.80	

AOI00102501873	4398425 - TRATAMIENTO DE PERSONAS CON TENIASIS	050608 - LARAMATE	PERSONA TRATADA	Muy Alta	2026	FISICO	2.00	2.00	2.00	2.00	2.00	2.00	2.00	2.00	2.00	2.00	2.00	24.00	
						COSTEO.S/	0.00	0.00	0.00	0.00	0.55	1.00	1.00	1.00	0.90	0.00	0.00	0.00	4.45
					2027	FISICO	2.00	2.00	2.00	2.00	2.00	2.00	2.00	2.00	2.00	2.00	2.00	2.00	24.00

AOI00102501874	4398428 - TAMIZAJE DE EQUINOCOCOSIS EN AREAS DE RIESGO	050608 - LARAMATE	PERSONA TRATADA	Muy Alta	2025	FISICO	0.00	0.00	0.00	0.00	35.00	0.00	0.00	0.00	0.00	0.00	0.00	35.00	
						COSTEO.S/	0.00	0.00	0.00	0.00	10.80	0.00	0.00	0.00	0.00	0.00	0.00	10.80	
					2026	FISICO	0.00	0.00	0.00	0.00	50.00	0.00	0.00	0.00	0.00	0.00	0.00	0.00	50.00
						COSTEO.S/	0.00	0.00	0.00	0.00	10.80	0.00	0.00	0.00	0.00	0.00	0.00	10.80	

AOI00102501875	4398430 - PERSONA TRATADA CON DIAGNOSTICO DE EQUINOCOCOSIS	050608 - LARAMATE	PERSONA TRATADA	Muy Alta	2025	FISICO	0.00	0.00	0.00	0.00	0.00	1.00	0.00	0.00	0.00	0.00	0.00	1.00	2.00	
						COSTEO.S/	0.00	0.00	0.00	1.00	1.00	1.00	1.00	1.00	0.90	0.00	0.00	0.00	5.90	
					2026	FISICO	0.00	1.00	0.00	1.00	0.00	1.00	0.00	1.00	1.00	1.00	1.00	1.00	1.00	8.00
						COSTEO.S/	0.00	0.00	0.00	1.00	1.00	1.00	1.00	1.00	0.90	0.00	0.00	0.00	5.90	

AOI00102501876	4398106 - VIVIENDAS UBICADAS EN ESCENARIO II Y III DE TRANSMISION DE DENGUE PROTEGIDAS CON TRATAMIENTO FOCAL Y CONTROL FISICO	050608 - LARAMATE	VIVIENDAS	Muy Alta	2026	FISICO	3.00	3.00	3.00	3.00	3.00	3.00	3.00	3.00	3.00	3.00	0.00	0.00	30.00	
						COSTEO.S/	7.00	7.00	7.00	7.00	82.50	7.00	7.00	7.00	7.00	7.00	7.00	7.00	6.00	158.50
					2027	FISICO	3.00	3.00	3.00	3.00	3.00	3.00	3.00	3.00	3.00	3.00	3.00	0.00	0.00	30.00

02-05 - SERVICIO DE VIGILANCIA DE LA CALIDAD DEL AGUA OPORTUNO PARA EL CONSUMO HUMANO EN EL DEPARTAMENTO

CODIGO	ACTIVIDAD OPERATIVA	UBIGEO	U.M.	PRIORIDAD	PERIODO MULTIANUAL	PROGRAMACION MENSUAL												TOTAL ANUAL		
						META	01	02	03	04	05	06	07	08	09	10	11		12	
3326001	INSPECCION SANITARIA DE SISTEMAS DE AGUA	050608 - LARAMATE	CENTRO POBLADO	Muy Alta	2025	FISICO	0.00	0.00	0.00	34.00	0.00	0.00	0.00	0.00	0.00	0.00	34.00	0.00	0.00	34.00
						COSTEO.S/	2,126.33	2,126.33	2,126.33	8,157.33	2,126.33	2,126.33	2,126.33	2,126.33	2,126.33	2,126.33	2,126.33	2,126.33	2,126.33	37,578.00
					2026	FISICO	0.00	0.00	0.00	34.00	0.00	0.00	0.00	0.00	0.00	34.00	0.00	0.00	0.00	34.00
						COSTEO.S/	2,126.33	2,126.33	2,126.33	8,157.33	2,126.33	2,126.33	2,126.33	2,126.33	2,126.33	2,126.33	2,126.33	2,126.33	2,126.33	37,578.00
3326002	MONITOREO DE PARAMETROS DE CAMPO ZONA URBANA	050608 - LARAMATE	CENTRO POBLADO	Muy Alta	2025	FISICO	2.00	2.00	2.00	2.00	2.00	2.00	2.00	2.00	2.00	2.00	2.00	2.00	2.00	
						COSTEO.S/	111.67	111.67	111.67	111.67	111.67	111.67	111.67	111.67	111.67	111.67	111.67	111.67	111.67	1,340.00





					2027	COSTEO.S/ FISICO COSTEO.S/	0.00 7.00 0.00	0.00 10.00 0.00	0.00 10.00 0.00	0.00 10.00 0.00	0.00 10.00 0.00	0.00 10.00 0.00	0.00 10.00 0.00	0.00 10.00 0.00	0.00 10.00 0.00	0.00 10.00 0.00	0.00 117.00 0.00	
					2025	FISICO COSTEO.S/	74.00 0.00	74.00 0.00	74.00 0.00	74.00 0.00	74.00 0.00	74.00 0.00	74.00 0.00	74.00 0.00	74.00 0.00	74.00 0.00	79.00 0.00	893.00 0.00
AOI00102500127	5000603 - APLICACION DEL FLUOR GEL	050608 - LARAMATE	PERSONA ATENDIDA	Muy Alta	2026	FISICO COSTEO.S/	74.00 0.00	74.00 0.00	74.00 0.00	74.00 0.00	74.00 0.00	74.00 0.00	74.00 0.00	74.00 0.00	74.00 0.00	79.00 0.00	893.00 0.00	
					2027	FISICO COSTEO.S/	74.00 0.00	74.00 0.00	74.00 0.00	74.00 0.00	74.00 0.00	74.00 0.00	74.00 0.00	74.00 0.00	74.00 0.00	79.00 0.00	893.00 0.00	
					2025	FISICO COSTEO.S/	8.00 0.00	8.00 0.00	8.00 0.00	8.00 0.00	8.00 0.00	8.00 0.00	8.00 0.00	8.00 0.00	8.00 0.00	9.00 0.00	97.00 0.00	
AOI00102500128	5000606 - PROFILAXIS DENTAL	050608 - LARAMATE	PERSONA ATENDIDA	Muy Alta	2026	FISICO COSTEO.S/	8.00 0.00	8.00 0.00	8.00 0.00	8.00 0.00	8.00 0.00	8.00 0.00	8.00 0.00	8.00 0.00	8.00 0.00	9.00 0.00	97.00 0.00	
					2027	FISICO COSTEO.S/	8.00 0.00	8.00 0.00	8.00 0.00	8.00 0.00	8.00 0.00	8.00 0.00	8.00 0.00	8.00 0.00	8.00 0.00	9.00 0.00	97.00 0.00	
					2025	FISICO COSTEO.S/	4.00 0.00	4.00 0.00	4.00 0.00	4.00 0.00	4.00 0.00	4.00 0.00	4.00 0.00	4.00 0.00	4.00 0.00	6.00 0.00	50.00 0.00	
AOI00102500129	50068101 - RASPADO DENTAL	050608 - LARAMATE	PERSONA TRATADA	Muy Alta	2026	FISICO COSTEO.S/	4.00 0.00	4.00 0.00	4.00 0.00	4.00 0.00	4.00 0.00	4.00 0.00	4.00 0.00	4.00 0.00	4.00 0.00	6.00 0.00	50.00 0.00	
					2027	FISICO COSTEO.S/	4.00 0.00	4.00 0.00	4.00 0.00	4.00 0.00	4.00 0.00	4.00 0.00	4.00 0.00	4.00 0.00	4.00 0.00	6.00 0.00	50.00 0.00	
					2025	FISICO COSTEO.S/	2.00 0.00	2.00 0.00	2.00 0.00	2.00 0.00	3.00 0.00	3.00 0.00	3.00 0.00	3.00 0.00	3.00 0.00	3.00 0.00	32.00 0.00	
AOI00102500130	5000701 - DEBRIDACION DE LOS PROCESOS INFECCIOSOS BUCODENTALES	050608 - LARAMATE	PERSONA TRATADA	Muy Alta	2026	FISICO COSTEO.S/	2.00 0.00	2.00 0.00	2.00 0.00	2.00 0.00	3.00 0.00	3.00 0.00	3.00 0.00	3.00 0.00	3.00 0.00	3.00 0.00	32.00 0.00	
					2027	FISICO COSTEO.S/	2.00 0.00	2.00 0.00	2.00 0.00	2.00 0.00	3.00 0.00	3.00 0.00	3.00 0.00	3.00 0.00	3.00 0.00	3.00 0.00	32.00 0.00	
					2025	FISICO COSTEO.S/	4.00 0.00	6.00 0.00	6.00 0.00	6.00 0.00	6.00 0.00	6.00 0.00	6.00 0.00	6.00 0.00	6.00 0.00	6.00 0.00	70.00 0.00	
AOI00102500131	5000702 - CONSULTA ESTOMATOLOGICA	050608 - LARAMATE	PERSONA TRATADA	Muy Alta	2026	FISICO COSTEO.S/	4.00 0.00	6.00 0.00	6.00 0.00	6.00 0.00	6.00 0.00	6.00 0.00	6.00 0.00	6.00 0.00	6.00 0.00	6.00 0.00	70.00 0.00	
					2027	FISICO COSTEO.S/	4.00 0.00	6.00 0.00	6.00 0.00	6.00 0.00	6.00 0.00	6.00 0.00	6.00 0.00	6.00 0.00	6.00 0.00	6.00 0.00	70.00 0.00	
					2025	FISICO COSTEO.S/	15.00 0.00	15.00 0.00	15.00 0.00	15.00 0.00	15.00 0.00	15.00 0.00	15.00 0.00	15.00 0.00	15.00 0.00	15.00 0.00	180.00 20.00	
AOI00102500132	5000703 - EXODONCIA	050608 - LARAMATE	PERSONA TRATADA	Muy Alta	2026	FISICO COSTEO.S/	15.00 0.00	15.00 0.00	15.00 0.00	15.00 0.00	15.00 0.00	15.00 0.00	15.00 0.00	15.00 0.00	15.00 0.00	15.00 20.00	180.00 20.00	
					2027	FISICO COSTEO.S/	15.00 0.00	15.00 0.00	15.00 0.00	15.00 0.00	15.00 0.00	15.00 0.00	15.00 0.00	15.00 0.00	15.00 20.00	180.00 20.00		
					2025	FISICO COSTEO.S/	19.00 0.00	19.00 0.00	19.00 0.00	19.00 0.00	19.00 0.00	20.00 0.00	19.00 0.00	19.00 0.00	19.00 0.00	20.00 0.00	230.00 0.00	
AOI00102500133	5000704 - RESTAURACIONES DENTALES CON IONOMERO DE VIDRIO	050608 - LARAMATE	PERSONA TRATADA	Muy Alta	2026	FISICO COSTEO.S/	19.00 0.00	19.00 0.00	19.00 0.00	19.00 0.00	19.00 0.00	20.00 0.00	19.00 0.00	19.00 0.00	19.00 0.00	20.00 0.00	230.00 0.00	
					2027	FISICO COSTEO.S/	19.00 0.00	19.00 0.00	19.00 0.00	19.00 0.00	19.00 0.00	20.00 0.00	19.00 0.00	19.00 0.00	19.00 0.00	20.00 0.00	230.00 0.00	



AOI00102500134	5000705 - RESTAURACIONES DENTALES CON RESINA	050608 - LARAMATE	PERSONA TRATADA	Muy Alta	2025	FISICO	28.00	28.00	28.00	28.00	28.00	28.00	28.00	28.00	28.00	28.00	31.00	339.00			
						COSTEO.S/	0.00	0.00	0.00	0.00	0.00	0.00	0.00	0.00	0.00	0.00	0.00	0.00	0.00	0.00	0.00
					2026	FISICO	28.00	28.00	28.00	28.00	28.00	28.00	28.00	28.00	28.00	28.00	28.00	28.00	28.00	31.00	339.00
						COSTEO.S/	0.00	0.00	0.00	0.00	0.00	0.00	0.00	0.00	0.00	0.00	0.00	0.00	0.00	0.00	0.00
					2027	FISICO	28.00	28.00	28.00	28.00	28.00	28.00	28.00	28.00	28.00	28.00	28.00	28.00	28.00	31.00	339.00
						COSTEO.S/	0.00	0.00	0.00	0.00	0.00	0.00	0.00	0.00	0.00	0.00	0.00	0.00	0.00	0.00	0.00
AOI00102501283	5001101 - TAMIZAJE Y DETECCIÓN DE CATARATA MEDIANTE EXAMEN DE AGUDEZA VISUAL EN PRIMER Y SEGUNDO NIVEL DE ATENCIÓN	050608 - LARAMATE	PERSONA TAMIZADA	Muy Alta	2025	FISICO	7.00	7.00	7.00	7.00	7.00	8.00	8.00	8.00	8.00	8.00	8.00	8.00	91.00		
						COSTEO.S/	0.00	0.00	0.00	0.00	40.00	0.00	0.00	0.00	0.00	0.00	0.00	0.00	0.00	40.00	
					2026	FISICO	7.00	7.00	7.00	7.00	7.00	8.00	8.00	8.00	8.00	8.00	8.00	8.00	8.00	8.00	91.00
						COSTEO.S/	0.00	0.00	0.00	0.00	40.00	0.00	0.00	0.00	0.00	0.00	0.00	0.00	0.00	0.00	40.00
					2027	FISICO	7.00	7.00	7.00	7.00	7.00	8.00	8.00	8.00	8.00	8.00	8.00	8.00	8.00	8.00	91.00
						COSTEO.S/	0.00	0.00	0.00	0.00	40.00	0.00	0.00	0.00	0.00	0.00	0.00	0.00	0.00	0.00	40.00
AOI00102501289	5001102 - EVALUACIÓN Y DESPISTAJE DE CATARATA	050608 - LARAMATE	PERSONA TAMIZADA	Alta	2025	FISICO	1.00	1.00	1.00	1.00	1.00	1.00	2.00	2.00	2.00	2.00	2.00	2.00	18.00		
						COSTEO.S/	0.00	0.00	0.00	0.00	0.00	0.00	0.00	0.00	0.00	0.00	0.00	0.00	0.00	0.00	
					2026	FISICO	1.00	1.00	1.00	1.00	1.00	1.00	2.00	2.00	2.00	2.00	2.00	2.00	2.00	2.00	18.00
						COSTEO.S/	0.00	0.00	0.00	0.00	0.00	0.00	0.00	0.00	0.00	0.00	0.00	0.00	0.00	0.00	
					2027	FISICO	1.00	1.00	1.00	1.00	1.00	1.00	2.00	2.00	2.00	2.00	2.00	2.00	2.00	2.00	18.00
						COSTEO.S/	0.00	0.00	0.00	0.00	0.00	0.00	0.00	0.00	0.00	0.00	0.00	0.00	0.00	0.00	
AOI00102501292	5001103 - REFERENCIA PARA DIAGNÓSTICO Y TRATAMIENTO DE CEGUERA POR CATARATA EN EL PRIMER NIVEL DE ATENCIÓN	050608 - LARAMATE	PERSONA TAMIZADA	Alta	2025	FISICO	1.00	1.00	1.00	1.00	1.00	1.00	1.00	1.00	1.00	2.00	2.00	2.00	15.00		
						COSTEO.S/	0.00	0.00	0.00	0.00	0.00	0.00	0.00	0.00	0.00	0.00	0.00	0.00	0.00		
					2026	FISICO	1.00	1.00	1.00	1.00	1.00	1.00	1.00	1.00	1.00	2.00	2.00	2.00	2.00	15.00	
						COSTEO.S/	0.00	0.00	0.00	0.00	0.00	0.00	0.00	0.00	0.00	0.00	0.00	0.00	0.00		
					2027	FISICO	1.00	1.00	1.00	1.00	1.00	1.00	1.00	1.00	1.00	2.00	2.00	2.00	2.00	15.00	
						COSTEO.S/	0.00	0.00	0.00	0.00	0.00	0.00	0.00	0.00	0.00	0.00	0.00	0.00	0.00		
AOI00102501292	5001105 - CONSEJERÍA PARA DETECCIÓN OPORTUNA Y CONTROL DE CATARATA.	050608 - LARAMATE	PERSONA TAMIZADA	Alta	2025	FISICO	1.00	1.00	1.00	1.00	1.00	1.00	2.00	2.00	2.00	2.00	2.00	2.00	18.00		
						COSTEO.S/	0.00	0.00	0.00	0.00	0.00	0.00	0.00	0.00	0.00	0.00	0.00	0.00	0.00		
					2026	FISICO	1.00	1.00	1.00	1.00	1.00	1.00	2.00	2.00	2.00	2.00	2.00	2.00	2.00	18.00	
						COSTEO.S/	0.00	0.00	0.00	0.00	0.00	0.00	0.00	0.00	0.00	0.00	0.00	0.00	0.00		
					2027	FISICO	1.00	1.00	1.00	1.00	1.00	1.00	2.00	2.00	2.00	2.00	2.00	2.00	2.00	18.00	
						COSTEO.S/	0.00	0.00	0.00	0.00	0.00	0.00	0.00	0.00	0.00	0.00	0.00	0.00	0.00		
AOI00102501304	5001306 - TAMIZAJE DE AGUDEZA VISUAL EN NIÑOS DE 3 A 11 AÑOS	050608 - LARAMATE	PERSONA TAMIZADA	Muy Alta	2025	FISICO	5.00	6.00	6.00	6.00	6.00	6.00	6.00	6.00	6.00	6.00	6.00	6.00	71.00		
						COSTEO.S/	0.00	0.00	0.00	0.00	0.00	0.00	0.00	0.00	0.00	0.00	0.00	0.00	0.00		
					2026	FISICO	5.00	6.00	6.00	6.00	6.00	6.00	6.00	6.00	6.00	6.00	6.00	6.00	6.00	71.00	
						COSTEO.S/	0.00	0.00	0.00	0.00	0.00	0.00	0.00	0.00	0.00	0.00	0.00	0.00	0.00		
					2027	FISICO	5.00	6.00	6.00	6.00	6.00	6.00	6.00	6.00	6.00	6.00	6.00	6.00	6.00	71.00	
						COSTEO.S/	0.00	0.00	0.00	0.00	0.00	0.00	0.00	0.00	0.00	0.00	0.00	0.00	0.00		
AOI00102501312	5001508 - PERSONAS DE 5 AÑOS A MAS CON VALORACIÓN CLÍNICA DE FACTORES DE RIESGO	050608 - LARAMATE	PERSONA TAMIZADA	Muy Alta	2025	FISICO	33.00	33.00	33.00	33.00	33.00	33.00	33.00	34.00	34.00	34.00	34.00	34.00	401.00		
						COSTEO.S/	0.00	0.00	0.00	0.00	0.00	0.00	0.00	0.00	0.00	0.00	0.00	0.00	0.00		
					2026	FISICO	33.00	33.00	33.00	33.00	33.00	33.00	33.00	34.00	34.00	34.00	34.00	34.00	34.00	401.00	
						COSTEO.S/	0.00	0.00	0.00	0.00	0.00	0.00	0.00	0.00	0.00	0.00	0.00	0.00	0.00		
					2027	FISICO	33.00	33.00	33.00	33.00	33.00	33.00	33.00	34.00	34.00	34.00	34.00	34.00	34.00	401.00	
						COSTEO.S/	0.00	0.00	0.00	0.00	0.00	0.00	0.00	0.00	0.00	0.00	0.00	0.00	0.00		
AOI00102501318	5001509 - TAMIZAJE DE LABORATORIO A PERSONAS	050608 - LARAMATE	PERSONA TAMIZADA	Alta	2025	FISICO	5.00	5.00	5.00	5.00	5.00	5.00	5.00	5.00	6.00	6.00	6.00	64.00			
	COSTEO.S/	0.00	0.00	0.00	0.00	0.00	0.00	0.00	0.00	0.00	0.00	0.00	0.00	0.00	0.00						



DE 18 A 40 AÑOS CON RIESGO ELEVADO

2026  
2027

FISICO  
COSTEO.S/  
FISICO  
COSTEO.S/

5.00 5.00 5.00 5.00 5.00 5.00 5.00 5.00 5.00 5.00 5.00 6.00 6.00 6.00 6.00 64.00  
0.00 0.00 0.00 0.00 0.00 0.00 0.00 0.00 0.00 0.00 0.00 0.00 0.00 0.00 0.00 0.00  
5.00 5.00 5.00 5.00 5.00 5.00 5.00 5.00 5.00 5.00 5.00 6.00 6.00 6.00 6.00 64.00  
0.00 0.00 0.00 0.00 0.00 0.00 0.00 0.00 0.00 0.00 0.00 0.00 0.00 0.00 0.00 0.00

AOI00102501321

5001510 - TAMIZAJE DE LABORATORIO A PERSONAS MAYORES DE 40 AÑOS

050608 - PERSONA LARAMATE TAMIZADA

Alta

2025  
2026  
2027

FISICO  
COSTEO.S/  
FISICO  
COSTEO.S/  
FISICO  
COSTEO.S/

16.00 16.00 16.00 16.00 16.00 16.00 16.00 16.00 16.00 17.00 17.00 17.00 17.00 17.00 17.00 197.00  
0.00 0.00 0.00 0.00 0.00 0.00 0.00 0.00 0.00 0.00 0.00 0.00 0.00 0.00 0.00 0.00  
16.00 16.00 16.00 16.00 16.00 16.00 16.00 16.00 16.00 17.00 17.00 17.00 17.00 17.00 17.00 197.00  
0.00 0.00 0.00 0.00 0.00 0.00 0.00 0.00 0.00 0.00 0.00 0.00 0.00 0.00 0.00 0.00

5001605 - PACIENTES CON ENFERMEDAD CARDIOMETABOLICA ORGANIZADOS QUE RECIBEN EDUCACION PARA EL CONTROL DE LA ENFERMEDAD

050608 - PERSONA LARAMATE CAPACITADA

Alta

2025  
2026  
2027

FISICO  
COSTEO.S/  
FISICO  
COSTEO.S/  
FISICO  
COSTEO.S/

0.00 0.00 1.00 1.00 1.00 1.00 1.00 1.00 1.00 1.00 1.00 1.00 1.00 0.00 0.00 8.00  
0.00 0.00 0.00 0.00 0.00 0.00 0.00 0.00 0.00 0.00 0.00 0.00 0.00 0.00 0.00 0.00  
0.00 0.00 1.00 1.00 1.00 1.00 1.00 1.00 1.00 1.00 1.00 1.00 1.00 0.00 0.00 8.00  
0.00 0.00 0.00 0.00 0.00 0.00 0.00 0.00 0.00 0.00 0.00 0.00 0.00 0.00 0.00 0.00

5001608 - TRATAMIENTO Y CONTROL DE PERSONAS SEGUN CLASIFICACION DE RIESGO CARDIOVASCULAR

050608 - PERSONA LARAMATE ATENDIDA

Alta

2025  
2026  
2027

FISICO  
COSTEO.S/  
FISICO  
COSTEO.S/  
FISICO  
COSTEO.S/

0.00 0.00 0.00 0.00 1.00 1.00 1.00 1.00 1.00 1.00 1.00 0.00 0.00 0.00 0.00 5.00  
0.00 0.00 0.00 0.00 0.00 0.00 0.00 0.00 0.00 0.00 0.00 0.00 0.00 0.00 0.00 0.00  
0.00 0.00 0.00 0.00 1.00 1.00 1.00 1.00 1.00 1.00 1.00 0.00 0.00 0.00 0.00 5.00  
0.00 0.00 0.00 0.00 0.00 0.00 0.00 0.00 0.00 0.00 0.00 0.00 0.00 0.00 0.00 0.00

5001609 - TRATAMIENTO PARA PERSONA CON HIPERTENSION SIN DAÑO DE ORGANO

050608 - PERSONA LARAMATE ATENDIDA

Muy Alta

2025  
2026  
2027

FISICO  
COSTEO.S/  
FISICO  
COSTEO.S/  
FISICO  
COSTEO.S/

10.00 10.00 10.00 10.00 10.00 10.00 10.00 10.00 10.00 10.00 10.00 10.00 10.00 10.00 10.00 120.00  
0.00 0.00 0.00 0.00 140.00 0.00 0.00 0.00 0.00 0.00 0.00 0.00 0.00 0.00 0.00 140.00  
10.00 10.00 10.00 10.00 10.00 10.00 10.00 10.00 10.00 10.00 10.00 10.00 10.00 10.00 10.00 120.00  
0.00 0.00 0.00 0.00 140.00 0.00 0.00 0.00 0.00 0.00 0.00 0.00 0.00 0.00 0.00 140.00

5001708 - TRATAMIENTO PARA PERSONA CON DIABETES MELLITUS SIN DAÑO DE ORGANO

050608 - PERSONA LARAMATE ATENDIDA

Muy Alta

2025  
2026  
2027

FISICO  
COSTEO.S/  
FISICO  
COSTEO.S/  
FISICO  
COSTEO.S/

1.00 1.00 1.00 1.00 1.00 1.00 1.00 1.00 1.00 1.00 1.00 1.00 1.00 1.00 1.00 12.00  
0.00 0.00 0.00 0.00 0.00 0.00 0.00 0.00 0.00 0.00 0.00 0.00 0.00 0.00 0.00 0.00  
1.00 1.00 1.00 1.00 1.00 1.00 1.00 1.00 1.00 1.00 1.00 1.00 1.00 1.00 1.00 12.00  
0.00 0.00 0.00 0.00 0.00 0.00 0.00 0.00 0.00 0.00 0.00 0.00 0.00 0.00 0.00 0.00

4399726 - ATENCION DE SALUD EN EL PRIMER NIVEL DE ATENCION A PERSONAS EXPUESTAS A METALES PESADOS

050608 - PERSONA LARAMATE ATENDIDA

Muy Alta

2025  
2026  
2027

FISICO  
COSTEO.S/  
FISICO  
COSTEO.S/  
FISICO  
COSTEO.S/

1.00 1.00 1.00 1.00 1.00 1.00 1.00 1.00 2.00 2.00 2.00 2.00 2.00 2.00 2.00 18.00  
0.00 0.00 0.00 0.00 0.00 0.00 0.00 0.00 0.00 0.00 0.00 0.00 0.00 0.00 0.00 0.00  
1.00 1.00 1.00 1.00 1.00 1.00 1.00 1.00 2.00 2.00 2.00 2.00 2.00 2.00 2.00 18.00  
0.00 0.00 0.00 0.00 0.00 0.00 0.00 0.00 0.00 0.00 0.00 0.00 0.00 0.00 0.00 0.00

4399727 - TOMA DE MUESTRAS BIOLÓGICAS PARA DOSAJE DE METALES PESADOS A PERSONAS EXPUESTAS

050608 - PERSONA LARAMATE ATENDIDA

Alta

2025  
2026  
2027

FISICO  
COSTEO.S/  
FISICO  
COSTEO.S/  
FISICO  
COSTEO.S/

0.00 0.00 0.00 0.00 0.00 0.00 0.00 0.00 0.00 7.00 0.00 0.00 0.00 0.00 0.00 7.00  
0.00 0.00 0.00 0.00 0.00 0.00 0.00 0.00 0.00 0.00 0.00 0.00 0.00 0.00 0.00 0.00  
0.00 0.00 0.00 0.00 0.00 0.00 0.00 0.00 0.00 7.00 0.00 0.00 0.00 0.00 0.00 7.00  
0.00 0.00 0.00 0.00 0.00 0.00 0.00 0.00 0.00 7.00 0.00 0.00 0.00 0.00 0.00 7.00



AOI00102501693

AOI00102501857	5001302 - EVALUACIÓN DE ERRORES REFRACTIVOS EN NIÑOS (AS) DE 3 A 11 AÑOS	050608 - LARAMATE	PERSONA TAMIZADA	Alta	2025	FISICO	0.00	0.00	0.00	0.00	1.00	1.00	1.00	1.00	1.00	0.00	0.00	6.00			
					2026	COSTEO.S/	0.00	0.00	0.00	0.00	0.00	0.00	0.00	0.00	0.00	0.00	0.00	0.00	0.00	0.00	0.00
						FISICO	0.00	0.00	0.00	0.00	1.00	1.00	1.00	1.00	1.00	1.00	1.00	0.00	0.00	0.00	6.00
						COSTEO.S/	0.00	0.00	0.00	0.00	0.00	0.00	0.00	0.00	0.00	0.00	0.00	0.00	0.00	0.00	0.00
AOI00102501858	5001304 - REFERENCIA DE NIÑOS CON ERRORES REFRACTIVOS	050608 - LARAMATE	PERSONA TAMIZADA	Alta	2025	FISICO	0.00	0.00	0.00	0.00	1.00	1.00	1.00	1.00	1.00	0.00	0.00	0.00	5.00		
					2026	COSTEO.S/	0.00	0.00	0.00	0.00	0.00	0.00	0.00	0.00	0.00	0.00	0.00	0.00	0.00	0.00	0.00
						FISICO	0.00	0.00	0.00	0.00	1.00	1.00	1.00	1.00	1.00	1.00	0.00	0.00	0.00	0.00	5.00
						COSTEO.S/	0.00	0.00	0.00	0.00	0.00	0.00	0.00	0.00	0.00	0.00	0.00	0.00	0.00	0.00	0.00
AOI00102501902	4398802 - FUNCIONARIOS MUNICIPALES CAPACITADOS PARA LA GENERACIÓN DE ENTORNOS SALUDABLES FRENTE A LAS ENFERMEDADES NO TRANSMISIBLES.	050608 - LARAMATE	PERSONA CAPACITADA	Alta	2025	FISICO	0.00	2.00	0.00	0.00	0.00	0.00	0.00	0.00	0.00	0.00	0.00	0.00	2.00		
					2026	COSTEO.S/	0.00	0.00	0.00	0.00	0.00	0.00	0.00	0.00	0.00	0.00	0.00	0.00	0.00	0.00	0.00
						FISICO	0.00	2.00	0.00	0.00	0.00	0.00	0.00	0.00	0.00	0.00	0.00	0.00	0.00	0.00	2.00
						COSTEO.S/	0.00	0.00	0.00	0.00	0.00	0.00	0.00	0.00	0.00	0.00	0.00	0.00	0.00	0.00	0.00
AOI00102501902	4398803 - DOCENTES CAPACITADOS QUE DESARROLLAN ACCIONES PARA LA PROMOCIÓN DE LA ALIMENTACIÓN SALUDABLE, ACTIVIDAD FÍSICA, SALUD OCULAR Y SALUD BUCAL	050608 - LARAMATE	PERSONA CAPACITADA	Muy Alta	2025	FISICO	0.00	0.00	0.00	34.00	0.00	0.00	0.00	0.00	0.00	0.00	0.00	0.00	34.00		
					2026	COSTEO.S/	0.00	0.00	0.00	0.00	0.00	0.00	0.00	0.00	0.00	0.00	0.00	0.00	0.00	0.00	
						FISICO	0.00	0.00	0.00	34.00	0.00	0.00	0.00	0.00	0.00	0.00	0.00	0.00	0.00	0.00	34.00
						COSTEO.S/	0.00	0.00	0.00	0.00	0.00	0.00	0.00	0.00	0.00	0.00	0.00	0.00	0.00	0.00	0.00
AOI00102502332	0086601 - DETECCIÓN DE PERSONA CON ENFERMEDADES EXTERNAS DEL OJO	050608 - LARAMATE	PERSONA EVALUADA	Alta	2025	FISICO	0.00	0.00	0.00	0.00	1.00	1.00	1.00	1.00	0.00	0.00	0.00	0.00	4.00		
					2026	COSTEO.S/	0.00	0.00	0.00	0.00	0.00	0.00	0.00	0.00	0.00	0.00	0.00	0.00	0.00	0.00	
						FISICO	0.00	0.00	0.00	0.00	1.00	1.00	1.00	1.00	0.00	0.00	0.00	0.00	0.00	0.00	4.00
						COSTEO.S/	0.00	0.00	0.00	0.00	0.00	0.00	0.00	0.00	0.00	0.00	0.00	0.00	0.00	0.00	
AOI00102502333	0086602 - DIAGNÓSTICO DE ENFERMEDADES EXTERNAS DEL OJO	050608 - LARAMATE	PERSONA EVALUADA	Muy Alta	2025	FISICO	0.00	0.00	0.00	0.00	1.00	1.00	1.00	1.00	0.00	0.00	0.00	0.00	4.00		
					2026	COSTEO.S/	0.00	0.00	0.00	0.00	0.00	0.00	0.00	0.00	0.00	0.00	0.00	0.00	0.00	0.00	
						FISICO	0.00	0.00	0.00	0.00	1.00	1.00	1.00	1.00	0.00	0.00	0.00	0.00	0.00	0.00	4.00
						COSTEO.S/	0.00	0.00	0.00	0.00	0.00	0.00	0.00	0.00	0.00	0.00	0.00	0.00	0.00	0.00	
AOI00102502334	0086603 - CONSEJERÍA INTEGRAL EN SALUD OCULAR - ENFERMEDADES EXTERNAS DEL OJO	050608 - LARAMATE	PERSONA INFORMADA	Alta	2025	FISICO	0.00	0.00	0.00	0.00	1.00	1.00	1.00	1.00	0.00	0.00	0.00	0.00	4.00		
					2026	COSTEO.S/	0.00	0.00	0.00	0.00	0.00	0.00	0.00	0.00	0.00	0.00	0.00	0.00	0.00	0.00	
						FISICO	0.00	0.00	0.00	0.00	1.00	1.00	1.00	1.00	0.00	0.00	0.00	0.00	0.00	0.00	4.00
						COSTEO.S/	0.00	0.00	0.00	0.00	0.00	0.00	0.00	0.00	0.00	0.00	0.00	0.00	0.00	0.00	
AOI00102502335	4398804 - LIDERES COMUNITARIOS CAPACITADOS REALIZAN	050608 - LARAMATE	PERSONA CAPACITADA	Alta	2025	FISICO	0.00	0.00	0.00	0.00	0.00	0.00	0.00	25.00	0.00	0.00	0.00	25.00			
					COSTEO.S/	0.00	0.00	0.00	0.00	0.00	0.00	0.00	0.00	0.00	0.00	0.00	0.00	0.00	0.00		



VIGILANCIA CIUDADANA PARA LA REDUCCION DE LA CONTAMINACION POR METALES PESADOS, SUSTANCIAS QUIMICAS E HIDROCARBUROS

2026  
2027

FISICO  
COSTEO.S/  
FISICO  
COSTEO.S/

0.00 0.00 0.00 0.00 0.00 0.00 0.00 0.00 0.00 0.00 0.00 0.00 0.00 0.00 0.00 0.00 0.00 0.00 0.00 0.00

25.00 0.00 0.00 0.00 0.00 25.00 0.00 0.00 0.00 0.00 0.00 0.00 0.00 0.00 0.00 0.00 0.00 0.00 25.00 0.00

4398801 - FAMILIAS QUE RECIBEN SESIONES EDUCATIVAS Y DEMOSTRATIVAS EN PRACTICAS SALUDABLES FRENTE A LAS ENFERMEDADES NO TRASMISIBLES

AOI00102502336

050608 - LARAMATE

FAMILIA

Muy Alta

2025  
2026  
2027

FISICO  
COSTEO.S/  
FISICO  
COSTEO.S/  
FISICO  
COSTEO.S/

16.00 16.00 16.00 16.00 17.00 17.00 17.00 17.00 17.00 17.00 17.00 17.00 17.00 17.00 17.00 17.00 17.00 17.00 17.00 17.00

17.00 17.00 17.00 17.00 17.00 17.00 17.00 17.00 17.00 17.00 17.00 17.00 17.00 17.00 17.00 17.00 17.00 17.00 17.00 200.00

AEI 02-07 - ATENCIÓN PREVENTIVA Y PROMOCIONAL DEL CÁNCER EN LA POBLACIÓN



0215075 - TAMIZAJE CON PAPANICOLAOU PARA DETECCION DE CANCER DE CUELLO UTERINO

050608 - LARAMATE

PERSONA TAMIZADA

Muy Alta

2025

FISICO  
COSTEO.S/

7.00 7.00 7.00 7.00 7.00 7.00 7.00 7.00 7.00 7.00 7.00 7.00 7.00 7.00 7.00 7.00 7.00 7.00 7.00 7.00

6.00 6.00 6.00 6.00 6.00 6.00 6.00 6.00 6.00 6.00 6.00 6.00 6.00 6.00 6.00 6.00 6.00 6.00 6.00 80.00

0215076 - TAMIZAJE CON INSPECCION VISUAL CON ACIDO ACETICO PARA DETECCION DE CANCER DE CUELLO UTERINO

AOI00102500367

050608 - LARAMATE

PERSONA TAMIZADA

Muy Alta

2025

FISICO  
COSTEO.S/

3.00 3.00 3.00 3.00 3.00 3.00 3.00 3.00 3.00 3.00 3.00 3.00 3.00 3.00 3.00 3.00 3.00 3.00 3.00 3.00

4.00 4.00 4.00 4.00 4.00 4.00 4.00 4.00 4.00 4.00 4.00 4.00 4.00 4.00 4.00 4.00 4.00 4.00 4.00 38.00

0215078 - TAMIZAJE EN MUJER CON EXAMEN CLINICO DE MAMA PARA DETECCION DE CANCER DE MAMA

AOI00102500368

050608 - LARAMATE

PERSONA TAMIZADA

Muy Alta

2025

FISICO  
COSTEO.S/

5.00 5.00 5.00 5.00 5.00 5.00 5.00 5.00 5.00 5.00 5.00 5.00 5.00 5.00 5.00 5.00 5.00 5.00 5.00 5.00

6.00 6.00 6.00 6.00 6.00 6.00 6.00 6.00 6.00 6.00 6.00 6.00 6.00 6.00 6.00 6.00 6.00 6.00 6.00 62.00

0215073 - CONSEJERIA PREVENTIVA EN FACTORES DE RIESGO PARA EL CANCER

AOI00102500370

050608 - LARAMATE

PERSONA INFORMADA

Muy Alta

2025

FISICO  
COSTEO.S/

19.00 19.00 19.00 19.00 19.00 19.00 19.00 19.00 19.00 19.00 19.00 19.00 19.00 19.00 19.00 19.00 19.00 19.00 19.00 19.00

18.00 18.00 18.00 18.00 18.00 18.00 18.00 18.00 18.00 18.00 18.00 18.00 18.00 18.00 18.00 18.00 18.00 18.00 18.00 226.00

0136006 - PROTEGER A LA NIÑA CON APLICACION DE VACUNA VPH

AOI00102500371

050608 - LARAMATE

NIÑA PROTEGIDA

Muy Alta

2025

FISICO  
COSTEO.S/

5.00 5.00 5.00 5.00 5.00 5.00 5.00 5.00 5.00 5.00 5.00 5.00 5.00 5.00 5.00 5.00 5.00 5.00 5.00 5.00

6.00 6.00 6.00 6.00 6.00 6.00 6.00 6.00 6.00 6.00 6.00 6.00 6.00 6.00 6.00 6.00 6.00 6.00 6.00 66.00

0215080 - TAMIZAJE PARA DETECCION DE CANCER DE COLON Y RECTO

AOI00102500372

050608 - LARAMATE

PERSONA TAMIZADA

Muy Alta

2025

FISICO  
COSTEO.S/

5.00 5.00 5.00 5.00 5.00 5.00 5.00 5.00 5.00 5.00 5.00 5.00 5.00 5.00 5.00 5.00 5.00 5.00 5.00 5.00

4.00 4.00 4.00 4.00 4.00 4.00 4.00 4.00 4.00 4.00 4.00 4.00 4.00 4.00 4.00 4.00 4.00 4.00 4.00 54.00

0215081 - TAMIZAJE PARA DETECCION DE CANCER DE PROSTATA

AOI00102500373

050608 - LARAMATE

PERSONA TAMIZADA

Muy Alta

2025

FISICO  
COSTEO.S/

5.00 5.00 5.00 4.00 4.00 4.00 4.00 4.00 4.00 4.00 4.00 4.00 4.00 4.00 4.00 4.00 4.00 4.00 4.00 5.00

4.00 4.00 4.00 4.00 4.00 4.00 4.00 4.00 4.00 4.00 4.00 4.00 4.00 4.00 4.00 4.00 4.00 4.00 4.00 51.00

0215082 - TAMIZAJE PARA DETECCION DE CANCER DE PIEL

AOI00102500375

050608 - LARAMATE

PERSONA TAMIZADA

Muy Alta

2025

FISICO  
COSTEO.S/

14.00 14.00 14.00 14.00 14.00 14.00 14.00 14.00 14.00 14.00 14.00 14.00 14.00 14.00 14.00 14.00 14.00 14.00 14.00 14.00

13.00 13.00 13.00 13.00 13.00 13.00 13.00 13.00 13.00 13.00 13.00 13.00 13.00 13.00 13.00 13.00 13.00 13.00 13.00 164.00

0215071 - FUNCIONARIOS MUNICIPALES SENSIBILIZADOS PARA LA PROMOCION DE PRACTICAS Y ENTORNOS SALUDABLES

AOI00102500740

050608 - LARAMATE

MUNICIPIO

Alta

2025

FISICO  
COSTEO.S/  
FISICO  
COSTEO.S/

0.00 0.00 2.00 0.00 0.00 0.00 0.00 0.00 0.00 0.00 0.00 0.00 0.00 0.00 0.00 0.00 0.00 0.00 0.00 0.00

0.00 0.00 0.00 0.00 0.00 0.00 0.00 0.00 0.00 0.00 0.00 0.00 0.00 0.00 0.00 0.00 0.00 0.00 0.00 2.00



PARA LA PREVENCIÓN DEL CÁNCER

2027

FISICO  
COSTEO.S/

0.00 0.00 2.00 0.00 0.00 0.00 0.00 0.00 0.00 0.00 0.00 0.00 0.00 0.00 0.00 0.00 2.00  
0.00 0.00 0.00 0.00 0.00 0.00 0.00 0.00 0.00 0.00 0.00 0.00 0.00 0.00 0.00 0.00 0.00

AOI00102500741

0215072 - DOCENTES CAPACITADOS PARA LA PROMOCIÓN DE PRACTICAS Y ENTORNOS SALUDABLES PARA LA PREVENCIÓN DEL CÁNCER

050608 - LARAMATE

PERSONA CAPACITADA

Alta

2025

FISICO  
COSTEO.S/

0.00 0.00 0.00 0.00 0.00 0.00 0.00 0.00 0.00 16.00 0.00 0.00 0.00 0.00 0.00 0.00 0.00 16.00

2026

FISICO  
COSTEO.S/

0.00 0.00 0.00 0.00 0.00 0.00 0.00 0.00 0.00 16.00 0.00 0.00 0.00 0.00 0.00 0.00 0.00 16.00

2027

FISICO  
COSTEO.S/

0.00 0.00 0.00 0.00 0.00 0.00 0.00 0.00 0.00 16.00 0.00 0.00 0.00 0.00 0.00 0.00 0.00 16.00

AOI00102502262

0215077 - DETECCION MOLECULAR DE VIRUS PAPILOMA HUMANO

050608 - LARAMATE

PERSONA TAMIZADA

Muy Alta

2025

FISICO  
COSTEO.S/

8.00 8.00 8.00 8.00 8.00 8.00 8.00 8.00 8.00 8.00 8.00 9.00 9.00 9.00 9.00 9.00 9.00 100.00  
4.17 4.17 4.17 4.17 4.17 4.17 4.17 4.17 4.17 4.17 4.17 4.17 4.17 4.17 4.17 4.17 4.13 50.00

0215107 - FAMILIAS SENSIBILIZADOS PARA LA PROMOCIÓN DE PRACTICAS Y ENTORNOS SALUDABLES PARA LA PREVENCIÓN DEL CÁNCER

050608 - LARAMATE

FAMILIA

Muy Alta

2025

FISICO  
COSTEO.S/

3.00 3.00 3.00 3.00 3.00 3.00 4.00 4.00 4.00 4.00 4.00 4.00 4.00 4.00 4.00 4.00 4.00 43.00  
0.00 0.00 0.00 0.00 0.00 0.00 0.00 0.00 0.00 0.00 0.00 0.00 0.00 0.00 0.00 0.00 0.00 0.00

2026

FISICO  
COSTEO.S/

3.00 3.00 3.00 3.00 3.00 3.00 4.00 4.00 4.00 4.00 4.00 4.00 4.00 4.00 4.00 4.00 4.00 43.00  
0.00 0.00 0.00 0.00 0.00 0.00 0.00 0.00 0.00 0.00 0.00 0.00 0.00 0.00 0.00 0.00 0.00 0.00

2027

FISICO  
COSTEO.S/

3.00 3.00 3.00 3.00 3.00 3.00 4.00 4.00 4.00 4.00 4.00 4.00 4.00 4.00 4.00 4.00 4.00 43.00  
0.00 0.00 0.00 0.00 0.00 0.00 0.00 0.00 0.00 0.00 0.00 0.00 0.00 0.00 0.00 0.00 0.00 0.00

ATENCIÓN PREVENTIVA Y CONTROL DE ENFERMEDADES DE SALUD MENTAL EN BENEFICIO DE LA POBLACIÓN

CODIGO	ACTIVIDAD OPERATIVA	UBIGEO	U.M.	PRIORIDAD	PERIODO MULTIANUAL	PROGRAMACION MENSUAL												TOTAL ANUAL			
						META	01	02	03	04	05	06	07	08	09	10	11		12		
	0070601 - MADRES, PADRES Y CUIDADORES/AS CON APOYO EN ESTRATEGIAS DE CRIANZA Y CONOCIMIENTOS SOBRE EL DESARROLLO INFANTIL	050608 - LARAMATE	FAMILIA	Muy Alta	2025	FISICO	2.00	2.00	2.00	2.00	2.00	2.00	3.00	3.00	3.00	3.00	3.00	3.00	3.00	3.00	31.00
						COSTEO.S/	0.00	0.00	0.00	0.00	0.00	0.00	0.00	0.00	0.00	0.00	0.00	0.00	0.00	0.00	0.00
					2026	FISICO	2.00	2.00	2.00	2.00	2.00	2.00	3.00	3.00	3.00	3.00	3.00	3.00	3.00	3.00	31.00
						COSTEO.S/	0.00	0.00	0.00	0.00	0.00	0.00	0.00	0.00	0.00	0.00	0.00	0.00	0.00	0.00	0.00
					2027	FISICO	2.00	2.00	2.00	2.00	2.00	2.00	3.00	3.00	3.00	3.00	3.00	3.00	3.00	3.00	31.00
						COSTEO.S/	0.00	0.00	0.00	0.00	0.00	0.00	0.00	0.00	0.00	0.00	0.00	0.00	0.00	0.00	0.00
	0070606 - TAMIZAJE PARA DETECTAR VIOLENCIA FAMILIAR EN PERSONAS MAYORES DE 18 AÑOS	050601 - PUQUIO	PERSONA TAMIZADA	Muy Alta	2025	FISICO	100.00	100.00	100.00	100.00	100.00	100.00	100.00	100.00	100.00	100.00	100.00	100.00	100.00	100.00	1,200.00
						COSTEO.S/	0.00	0.00	0.00	0.00	0.00	0.00	0.00	0.00	0.00	0.00	0.00	0.00	0.00	0.00	0.00
	0070607 - TAMIZAJE PARA DETECTAR DETERIORO COGNITIVO - DEMENCIA EN PERSONAS MAYORES DE 60 AÑOS Y MAS	050601 - PUQUIO	PERSONA TAMIZADA	Muy Alta	2025	FISICO	35.00	35.00	5.00	35.00	35.00	35.00	35.00	35.00	35.00	35.00	35.00	35.00	35.00	35.00	390.00
						COSTEO.S/	0.00	0.00	0.00	0.00	0.00	0.00	0.00	0.00	0.00	0.00	0.00	0.00	0.00	0.00	0.00
	0060608 - TAMIZAJE PARA DETECTAR TRASTORNOS MENTALES (DEPRESION, CONSUMO DE ALCOHOL Y CONDUCTA SUICIDA) EN GRUPOS DE RIESGO DE PERSONAS MAYORES DE 18 AÑOS	050601 - PUQUIO	PERSONA TAMIZADA	Muy Alta	2025	FISICO	50.00	50.00	50.00	50.00	50.00	50.00	50.00	50.00	50.00	50.00	50.00	50.00	50.00	50.00	600.00
						COSTEO.S/	0.00	0.00	0.00	0.00	0.00	0.00	0.00	0.00	0.00	0.00	0.00	0.00	0.00	0.00	0.00
	0060614 - TRATAMIENTO DE NIÑOS, NIÑAS Y ADOLESCENTES AFECTADOS POR MALTRATO INFANTIL	050601 - PUQUIO	PERSONA TRATADA	Muy Alta	2025	FISICO	1.00	1.00	1.00	1.00	1.00	1.00	1.00	1.00	1.00	1.00	1.00	0.00	0.00	0.00	10.00
						COSTEO.S/	100.00	0.00	0.00	0.00	0.00	0.00	0.00	0.00	0.00	0.00	0.00	0.00	0.00	0.00	100.00







PREPARACIÓN DE ALIMENTOS

					2027	FISICO COSTEO.S/	2.00 0.00	3.00 0.00	3.00 0.00	3.00 1,000.00	3.00 1,000.00	3.00 0.00	3.00 0.00	3.00 0.00	3.00 0.00	3.00 0.00	35.00 2,000.00			
AOI00102500454	3325114 - FAMILIAS CON NIÑOS MENORES DE 12 MESES RECIBEN ACOMPAÑAMIENTO A TRAVÉS DE LA CONSEJERIA EN VISITA DOMICILIARIA	050611 - LUCANAS	FAMILIA	Muy Alta	2025	FISICO COSTEO.S/	4.00 0.00	4.00 0.00	4.00 0.00	5.00 1,000.00	5.00 1,000.00	5.00 0.00	5.00 0.00	5.00 0.00	5.00 0.00	5.00 0.00	57.00 1,000.00			
					2026	FISICO COSTEO.S/	4.00 0.00	4.00 0.00	4.00 0.00	5.00 1,000.00	5.00 1,000.00	5.00 0.00	5.00 0.00	5.00 0.00	5.00 0.00	5.00 0.00	57.00 1,000.00			
					2027	FISICO COSTEO.S/	4.00 0.00	4.00 0.00	4.00 0.00	5.00 1,000.00	5.00 1,000.00	5.00 0.00	5.00 0.00	5.00 0.00	5.00 0.00	5.00 0.00	57.00 1,000.00			
AOI00102500459	3325402 - VACUNACION NIÑO = 1 AÑOS	050611 - LUCANAS	NIÑO PROTEGIDO	Muy Alta	2025	FISICO COSTEO.S/	7.00 0.00	7.00 0.00	7.00 500.00	7.00 500.00	7.00 500.00	8.00 500.00	8.00 500.00	8.00 500.00	8.00 500.00	8.00 500.00	10.00 500.00	9.00 500.00	94.00 5,000.00	
AOI00102500462	3325403 - VACUNACION NIÑO = 4 AÑOS	050611 - LUCANAS	NIÑO PROTEGIDO	Muy Alta	2025	FISICO COSTEO.S/	10.00 0.00	10.00 0.00	9.00 0.00	9.00 300.00	10.00 300.00	10.00 300.00	10.00 300.00	10.00 300.00	10.00 300.00	10.00 300.00	10.00 300.00	10.00 300.00	118.00 2,700.00	
AOI00102500464	3325116 - COMITÉS MULTISECTORIALES CAPACITADOS EN LA PROMOCIÓN DE PRACTICAS SALUDABLES Y ESTRATEGIAS PARA EL DESARROLLO INFANTIL TEMPRANO EN SU DISTRITO	050611 - LUCANAS	MUNICIPIO	Alta	2025	FISICO COSTEO.S/	0.00 0.00	0.00 0.00	6.00 0.00	0.00 500.00	0.00 500.00	0.00 0.00	0.00 0.00	0.00 0.00	0.00 0.00	0.00 0.00	0.00 0.00	6.00 500.00		
					2026	FISICO COSTEO.S/	0.00 0.00	0.00 0.00	6.00 0.00	0.00 500.00	0.00 500.00	0.00 0.00	0.00 0.00	0.00 0.00	0.00 0.00	0.00 0.00	0.00 0.00	6.00 500.00		
					2027	FISICO COSTEO.S/	0.00 0.00	0.00 0.00	6.00 0.00	0.00 500.00	0.00 500.00	0.00 0.00	0.00 0.00	0.00 0.00	0.00 0.00	0.00 0.00	0.00 0.00	6.00 500.00		
AOI00102500464	3325117 - AGENTES COMUNITARIOS DE SALUD CAPACITADOS EN LA PROMOCIÓN DE PRACTICAS SALUDABLES PARA EL DESARROLLO INFANTIL TEMPRANO EN SUS COMUNIDADES	050611 - LUCANAS	PERSONA CAPACITADA	Muy Alta	2025	FISICO COSTEO.S/	15.00 0.00	15.00 0.00	15.00 0.00	15.00 500.00	16.00 500.00	16.00 0.00	16.00 0.00	16.00 0.00	16.00 0.00	16.00 0.00	16.00 0.00	16.00 0.00	188.00 500.00	
					2026	FISICO COSTEO.S/	15.00 0.00	15.00 0.00	15.00 0.00	15.00 500.00	16.00 500.00	16.00 0.00	16.00 0.00	16.00 0.00	16.00 0.00	16.00 0.00	16.00 0.00	16.00 0.00	16.00 0.00	188.00 500.00
					2027	FISICO COSTEO.S/	15.00 0.00	15.00 0.00	15.00 0.00	15.00 500.00	16.00 500.00	16.00 0.00	16.00 0.00	16.00 0.00	16.00 0.00	16.00 0.00	16.00 0.00	16.00 0.00	16.00 0.00	188.00 500.00
AOI00102500464	3325118 - PROMOTORES EDUCATIVOS CAPACITADOS EN LA PROMOCIÓN DE PRACTICAS SALUDABLES PARA EL DESARROLLO INFANTIL TEMPRANO EN SUS INSTITUCIONES	050611 - LUCANAS	PERSONA CAPACITADA	Alta	2025	FISICO COSTEO.S/	7.00 0.00	7.00 0.00	8.00 0.00	8.00 0.00	8.00 0.00	8.00 0.00	8.00 0.00	8.00 0.00	8.00 0.00	8.00 0.00	8.00 0.00	94.00 0.00		
					2026	FISICO COSTEO.S/	7.00 0.00	7.00 0.00	8.00 0.00	8.00 0.00	8.00 0.00	8.00 0.00	8.00 0.00	8.00 0.00	8.00 0.00	8.00 0.00	8.00 0.00	8.00 0.00	94.00 0.00	
					2027	FISICO COSTEO.S/	7.00 0.00	7.00 0.00	8.00 0.00	8.00 0.00	8.00 0.00	8.00 0.00	8.00 0.00	8.00 0.00	8.00 0.00	8.00 0.00	8.00 0.00	8.00 0.00	94.00 0.00	
AOI00102500469	3325404 - VACUNACION NIÑO RECIEN NACIDO	050611 - LUCANAS	NIÑO PROTEGIDO	Muy Alta	2025	FISICO COSTEO.S/	0.00 0.00	1.00 0.00	1.00 0.00	1.00 300.00	1.00 300.00	1.00 300.00	1.00 300.00	1.00 300.00	1.00 300.00	1.00 300.00	1.00 300.00	1.00 300.00	11.00 2,700.00	
AOI00102500471	3325405 - VACUNACION NIÑO = 2 AÑOS	050611 - LUCANAS	NIÑO PROTEGIDO	Muy Alta	2025	FISICO COSTEO.S/	9.00 0.00	9.00 0.00	9.00 0.00	10.00 200.00	10.00 200.00	10.00 200.00	10.00 200.00	10.00 200.00	10.00 200.00	10.00 200.00	10.00 200.00	9.00 200.00	116.00 1,800.00	
AOI00102500473	3325406 - VACUNACION NIÑO = 3 AÑOS	050611 - LUCANAS	NIÑO PROTEGIDO	Muy Alta	2025	FISICO COSTEO.S/	1.00 0.00	2.00 0.00	2.00 0.00	2.00 100.00	2.00 100.00	2.00 100.00	2.00 100.00	2.00 100.00	2.00 100.00	2.00 100.00	2.00 100.00	1.00 100.00	22.00 900.00	
AOI00102500894	3325509 - RECIEN NACIDO CON CONTROLES CRED COMPLETO	050611 - LUCANAS	NIÑO CONTROLADO	Muy Alta	2025	FISICO COSTEO.S/	8.00 0.00	8.00 0.00	8.00 0.00	8.00 0.00	7.00 1,026.85	7.00 0.00	7.00 0.00	9.00 0.00	9.00 0.00	9.00 0.00	9.00 0.00	9.00 0.00	98.00 1,026.85	
					2026	FISICO COSTEO.S/	8.00 0.00	8.00 0.00	8.00 0.00	8.00 0.00	7.00 1,026.85	7.00 0.00	7.00 0.00	9.00 0.00	9.00 0.00	9.00 0.00	9.00 0.00	9.00 0.00	9.00 0.00	98.00 1,026.85
					2027	FISICO COSTEO.S/	8.00 0.00	8.00 0.00	8.00 0.00	8.00 0.00	7.00 1,026.85	7.00 0.00	7.00 0.00	9.00 0.00	9.00 0.00	9.00 0.00	9.00 0.00	9.00 0.00	9.00 0.00	98.00 1,026.85





AOI00102500912	3331102 - FARINGOAMIGDALITIS AGUDA	050611 - LUCANAS	CASO TRATADO	Muy Alta	2025	FISICO	22.00	22.00	22.00	21.00	21.00	21.00	21.00	21.00	21.00	21.00	255.00			
						COSTEO.S/	0.00	0.00	0.00	0.00	0.00	200.00	0.00	0.00	0.00	0.00	0.00	0.00	200.00	
					2026	FISICO	22.00	22.00	22.00	21.00	21.00	21.00	21.00	21.00	21.00	21.00	21.00	21.00	21.00	255.00
						COSTEO.S/	0.00	0.00	0.00	0.00	0.00	200.00	0.00	0.00	0.00	0.00	0.00	0.00	0.00	200.00
AOI00102500913	3331103 - OTITIS MEDIA AGUDA (OMA)	050611 - LUCANAS	CASO TRATADO	Muy Alta	2025	FISICO	0.00	0.00	0.00	0.00	1.00	0.00	0.00	0.00	0.00	1.00	0.00	2.00		
						COSTEO.S/	0.00	0.00	0.00	0.00	0.00	200.00	0.00	0.00	0.00	0.00	0.00	0.00	200.00	
					2026	FISICO	0.00	0.00	0.00	0.00	1.00	0.00	0.00	0.00	0.00	1.00	0.00	0.00	2.00	
						COSTEO.S/	0.00	0.00	0.00	0.00	0.00	200.00	0.00	0.00	0.00	0.00	0.00	0.00	200.00	
AOI00102500914	3331104 - SINUSITIS AGUDA	050611 - LUCANAS	CASO TRATADO	Muy Alta	2025	FISICO	0.00	0.00	0.00	0.00	1.00	0.00	0.00	0.00	1.00	0.00	2.00			
						COSTEO.S/	0.00	0.00	0.00	0.00	0.00	200.00	0.00	0.00	0.00	0.00	0.00	200.00		
					2026	FISICO	0.00	0.00	0.00	0.00	1.00	0.00	0.00	0.00	1.00	0.00	0.00	2.00		
						COSTEO.S/	0.00	0.00	0.00	0.00	0.00	200.00	0.00	0.00	0.00	0.00	0.00	200.00		
AOI00102500915	3331105 - NEUMONIA SIN COMPLICACIONES Y OTROS	050611 - LUCANAS	CASO TRATADO	Muy Alta	2025	FISICO	0.00	0.00	0.00	0.00	0.00	1.00	0.00	0.00	0.00	1.00	0.00	2.00		
						COSTEO.S/	0.00	0.00	0.00	0.00	0.00	200.00	0.00	0.00	0.00	0.00	0.00	200.00		
					2026	FISICO	0.00	0.00	0.00	0.00	0.00	1.00	0.00	0.00	0.00	1.00	0.00	2.00		
						COSTEO.S/	0.00	0.00	0.00	0.00	0.00	200.00	0.00	0.00	0.00	0.00	0.00	200.00		
AOI00102500917	3331201 - EDA ACUOSA NO COMPLICADA	050611 - LUCANAS	CASO TRATADO	Muy Alta	2025	FISICO	12.00	12.00	12.00	12.00	12.00	12.00	12.00	11.00	11.00	11.00	11.00	139.00		
						COSTEO.S/	25.00	25.00	25.00	25.00	25.00	25.00	757.42	25.00	25.00	25.00	25.00	25.00	1,032.42	
					2026	FISICO	12.00	12.00	12.00	12.00	12.00	12.00	12.00	12.00	11.00	11.00	11.00	11.00	139.00	
						COSTEO.S/	25.00	25.00	25.00	25.00	25.00	25.00	757.42	25.00	25.00	25.00	25.00	25.00	1,032.42	
AOI00102500919	3331203 - EDA DISENTERICA	050611 - LUCANAS	CASO TRATADO	Muy Alta	2025	FISICO	0.00	0.00	0.00	0.00	1.00	0.00	0.00	0.00	0.00	1.00	0.00	2.00		
						COSTEO.S/	25.00	25.00	25.00	25.00	25.00	25.00	25.00	25.00	25.00	25.00	25.00	25.00	300.00	
					2026	FISICO	0.00	0.00	0.00	0.00	1.00	0.00	0.00	0.00	0.00	1.00	0.00	2.00		
						COSTEO.S/	25.00	25.00	25.00	25.00	25.00	25.00	25.00	25.00	25.00	25.00	25.00	25.00	300.00	
AOI00102500920	3331204 - EDA PERSISTENTE	050611 - LUCANAS	CASO TRATADO	Muy Alta	2025	FISICO	0.00	0.00	0.00	0.00	0.00	1.00	0.00	0.00	1.00	0.00	2.00			
						COSTEO.S/	25.00	25.00	25.00	25.00	25.00	25.00	25.00	25.00	25.00	25.00	25.00	300.00		
					2026	FISICO	0.00	0.00	0.00	0.00	0.00	1.00	0.00	0.00	1.00	0.00	0.00	2.00		
						COSTEO.S/	25.00	25.00	25.00	25.00	25.00	25.00	25.00	25.00	25.00	25.00	25.00	300.00		
AOI00102500922	3331401 - ATENCION EDA CON ALGUN GRADO DE DESHIDRATACION	050611 - LUCANAS	CASO TRATADO	Muy Alta	2025	FISICO	0.00	0.00	0.00	0.00	1.00	0.00	1.00	0.00	1.00	0.00	4.00			
						COSTEO.S/	41.67	41.67	0.00	41.67	0.00	41.67	41.67	0.00	35.69	0.00	41.67	0.00	285.71	
					2026	FISICO	0.00	0.00	0.00	0.00	1.00	0.00	1.00	0.00	1.00	0.00	1.00	0.00	4.00	
						COSTEO.S/	41.67	41.67	0.00	41.67	0.00	41.67	41.67	0.00	35.69	0.00	41.67	0.00	285.71	



				2027	FISICO COSTEO.S/	0.00 41.67	0.00 41.67	0.00 0.00	0.00 41.67	1.00 0.00	0.00 41.67	1.00 41.67	0.00 0.00	1.00 35.69	0.00 0.00	1.00 41.67	0.00 0.00	4.00 285.71		
				2025	FISICO COSTEO.S/	10.00 0.00	10.00 0.00	10.00 0.00	10.00 0.00	10.00 0.00	10.00 0.00	10.00 0.00	10.00 0.00	10.00 0.00	10.00 0.00	10.00 0.00	10.00 0.00	10.00 0.00	120.00 0.00	
AOI00102500924	3331501 - ANEMIA	050611 - LUCANAS	CASO TRATADO	Muy Alta	2026	FISICO COSTEO.S/	10.00 0.00	10.00 0.00	10.00 0.00	10.00 0.00	10.00 0.00	10.00 0.00	10.00 0.00	10.00 0.00	10.00 0.00	10.00 0.00	10.00 0.00	10.00 0.00	120.00 0.00	
				2027	FISICO COSTEO.S/	10.00 0.00	10.00 0.00	10.00 0.00	10.00 0.00	10.00 0.00	10.00 0.00	10.00 0.00	10.00 0.00	10.00 0.00	10.00 0.00	10.00 0.00	10.00 0.00	10.00 0.00	120.00 0.00	
				2025	FISICO COSTEO.S/	0.00 0.00	1.00 0.00	1.00 200.00	1.00 200.00	1.00 200.00	1.00 200.00	1.00 200.00	1.00 200.00	1.00 200.00	1.00 133.33	1.00 0.00	1.00 0.00	1.00 0.00	0.00 0.00	10.00 1,333.33
AOI00102500927	3331502 - SOB/ASMA	050611 - LUCANAS	CASO TRATADO	Muy Alta	2026	FISICO COSTEO.S/	0.00 0.00	1.00 0.00	1.00 200.00	1.00 200.00	1.00 200.00	1.00 200.00	1.00 200.00	1.00 133.33	1.00 0.00	1.00 0.00	1.00 0.00	0.00 0.00	10.00 1,333.33	
				2027	FISICO COSTEO.S/	0.00 0.00	1.00 0.00	1.00 200.00	1.00 200.00	1.00 200.00	1.00 200.00	1.00 200.00	1.00 200.00	1.00 133.33	1.00 0.00	1.00 0.00	1.00 0.00	0.00 0.00	10.00 1,333.33	
				2025	FISICO COSTEO.S/	4.00 0.00	4.00 0.00	3.00 0.00	3.00 0.00	2.00 0.00	2.00 428.57	2.00 0.00	2.00 0.00	2.00 0.00	2.00 0.00	2.00 0.00	2.00 0.00	2.00 0.00	2.00 0.00	30.00 428.57
				2026	FISICO COSTEO.S/	4.00 0.00	4.00 0.00	3.00 0.00	3.00 0.00	2.00 0.00	2.00 428.57	2.00 0.00	2.00 0.00	2.00 0.00	2.00 0.00	2.00 0.00	2.00 0.00	2.00 0.00	2.00 0.00	30.00 428.57
				2027	FISICO COSTEO.S/	4.00 0.00	4.00 0.00	3.00 0.00	3.00 0.00	2.00 0.00	2.00 428.57	2.00 0.00	2.00 0.00	2.00 0.00	2.00 0.00	2.00 0.00	2.00 0.00	2.00 0.00	2.00 0.00	30.00 428.57



AEI.02.02 - ATENCION INTEGRAL DE SALUD MATERNO NEONATAL

CODIGO	ACTIVIDAD OPERATIVA	UBIGEO	U.M.	PRIORIDAD	PERIODO MULTIANUAL	PROGRAMACION MENSUAL												TOTAL ANUAL			
						META	01	02	03	04	05	06	07	08	09	10	11		12		
					2025	FISICO	36.00	36.00	36.00	37.00	36.00	37.00	37.00	36.00	37.00	36.00	36.00	36.00	36.00	36.00	436.00
					2026	COSTEO.S/	100.00	100.00	100.00	100.00	100.00	100.00	100.00	200.00	200.00	200.00	400.00	200.00	200.00	200.00	2,000.00
					2027	FISICO	36.00	36.00	36.00	37.00	36.00	37.00	37.00	36.00	37.00	36.00	36.00	36.00	36.00	436.00	
					2027	COSTEO.S/	100.00	100.00	100.00	100.00	100.00	100.00	100.00	200.00	200.00	200.00	400.00	200.00	200.00	2,000.00	
					2025	FISICO	15.00	16.00	15.00	16.00	16.00	15.00	16.00	16.00	16.00	16.00	16.00	16.00	16.00	16.00	189.00
					2026	COSTEO.S/	23.75	23.75	23.75	23.75	23.75	23.75	23.75	23.75	23.75	23.75	23.75	23.75	23.75	285.00	
					2027	FISICO	15.00	16.00	15.00	16.00	16.00	15.00	16.00	16.00	16.00	16.00	16.00	16.00	16.00	189.00	
					2027	COSTEO.S/	23.75	23.75	23.75	23.75	23.75	23.75	23.75	23.75	23.75	23.75	23.75	23.75	23.75	285.00	
					2025	FISICO	0.00	0.00	1.00	0.00	0.00	0.00	0.00	0.00	0.00	0.00	0.00	0.00	0.00	1.00	
					2026	COSTEO.S/	9.00	0.00	0.00	9.00	9.00	9.00	9.00	0.00	9.00	9.00	0.00	9.00	8.00	71.00	
					2027	FISICO	0.00	0.00	1.00	0.00	0.00	0.00	0.00	0.00	0.00	0.00	0.00	0.00	0.00	1.00	
					2027	COSTEO.S/	9.00	0.00	0.00	9.00	9.00	9.00	9.00	0.00	9.00	9.00	0.00	9.00	8.00	71.00	
					2025	FISICO	15.00	15.00	15.00	15.00	15.00	15.00	15.00	14.00	15.00	15.00	15.00	15.00	15.00	179.00	
					2026	COSTEO.S/	9.00	0.00	9.00	0.00	0.00	9.00	0.00	9.00	9.00	0.00	0.00	8.00	53.00		
					2027	FISICO	15.00	15.00	15.00	15.00	15.00	15.00	15.00	14.00	15.00	15.00	15.00	15.00	15.00	179.00	
					2027	COSTEO.S/	9.00	0.00	9.00	0.00	0.00	9.00	0.00	9.00	9.00	0.00	0.00	8.00	53.00		
					2027	FISICO	15.00	15.00	15.00	15.00	15.00	15.00	15.00	14.00	15.00	15.00	15.00	15.00	179.00		



							COSTEO.S/	9.00	0.00	9.00	0.00	0.00	0.00	9.00	0.00	9.00	9.00	0.00	0.00	8.00	53.00			
AOI00102500314	3329107 - METODOS DE BARRERA	050611 - LUCANAS	PAREJA PROTEGIDA	Muy Alta	2025	FISICO	29.00	30.00	30.00	30.00	30.00	30.00	30.00	30.00	30.00	30.00	28.00	25.00	60.00	382.00				
						COSTEO.S/	0.00	9.00	0.00	0.00	0.00	0.00	9.00	0.00	9.00	0.00	9.00	0.00	9.00	0.00	36.00			
					2026	FISICO	29.00	30.00	30.00	30.00	30.00	30.00	30.00	30.00	30.00	30.00	30.00	28.00	25.00	60.00	382.00			
						COSTEO.S/	0.00	9.00	0.00	0.00	0.00	0.00	9.00	0.00	9.00	0.00	9.00	0.00	9.00	0.00	36.00			
AOI00102500316	3329108 - ANTICONCEPTIVO HORMONAL ORAL	050611 - LUCANAS	PAREJA PROTEGIDA	Muy Alta	2025	FISICO	8.00	8.00	8.00	8.00	8.00	8.00	8.00	8.00	8.00	8.00	8.00	8.00	8.00	8.00	8.00	96.00		
						COSTEO.S/	0.00	0.00	9.00	0.00	9.00	9.00	9.00	9.00	0.00	9.00	9.00	9.00	9.00	0.00	63.00			
					2026	FISICO	8.00	8.00	8.00	8.00	8.00	8.00	8.00	8.00	8.00	8.00	8.00	8.00	8.00	8.00	8.00	8.00	8.00	96.00
						COSTEO.S/	0.00	0.00	9.00	0.00	9.00	9.00	9.00	9.00	0.00	9.00	9.00	9.00	9.00	0.00	63.00			
AOI00102500319	3329109 - ANTICONCEPCION ORAL DE EMERGENCIA (AOE)	050611 - LUCANAS	PAREJA PROTEGIDA	Muy Alta	2025	FISICO	6.00	6.00	7.00	7.00	7.00	7.00	7.00	7.00	7.00	7.00	7.00	6.00	6.00	8.00	80.00			
						COSTEO.S/	0.00	9.00	0.00	9.00	9.00	9.00	9.00	9.00	9.00	9.00	9.00	9.00	0.00	8.00	8.00			
					2026	FISICO	6.00	6.00	7.00	7.00	7.00	7.00	7.00	7.00	7.00	7.00	7.00	7.00	6.00	6.00	8.00	80.00		
						COSTEO.S/	0.00	9.00	0.00	9.00	9.00	9.00	9.00	9.00	9.00	9.00	9.00	9.00	0.00	8.00	8.00			
AOI00102500321	3329110 - METODOS DE ABSTINENCIA PERIODICA	050611 - LUCANAS	PAREJA PROTEGIDA	Muy Alta	2025	FISICO	0.00	0.00	0.00	0.00	0.00	1.00	0.00	0.00	0.00	0.00	0.00	0.00	0.00	0.00	1.00			
						COSTEO.S/	0.00	9.00	0.00	9.00	9.00	9.00	9.00	9.00	0.00	9.00	9.00	9.00	9.00	9.00	9.00	81.00		
					2026	FISICO	0.00	0.00	0.00	0.00	0.00	1.00	0.00	0.00	0.00	0.00	0.00	0.00	0.00	0.00	0.00	1.00		
						COSTEO.S/	0.00	9.00	0.00	9.00	9.00	9.00	9.00	9.00	0.00	9.00	9.00	9.00	9.00	9.00	9.00	81.00		
AOI00102500325	3329111 - METODO DE LACTANCIA MATERNA EXCLUSIVA(MELA)	050611 - LUCANAS	PAREJA PROTEGIDA	Muy Alta	2025	FISICO	0.00	1.00	0.00	0.00	0.00	0.00	0.00	0.00	0.00	1.00	0.00	0.00	0.00	2.00				
						COSTEO.S/	9.00	0.00	9.00	0.00	9.00	9.00	9.00	9.00	0.00	9.00	9.00	8.00	8.00					
					2026	FISICO	0.00	1.00	0.00	0.00	0.00	0.00	0.00	0.00	0.00	0.00	1.00	0.00	0.00	0.00	2.00			
						COSTEO.S/	9.00	0.00	9.00	0.00	9.00	9.00	9.00	9.00	0.00	9.00	9.00	8.00	8.00					
AOI00102500327	3329113 - ANTICONCEPTIVO HORMONAL MENSUAL INYECTABLE	050611 - LUCANAS	PAREJA PROTEGIDA	Muy Alta	2025	FISICO	6.00	6.00	6.00	7.00	6.00	6.00	6.00	6.00	6.00	6.00	6.00	6.00	5.00	72.00				
						COSTEO.S/	9.00	9.00	9.00	9.00	9.00	9.00	9.00	9.00	9.00	9.00	9.00	9.00	9.00	8.00	107.00			
					2026	FISICO	6.00	6.00	6.00	7.00	6.00	6.00	6.00	6.00	6.00	6.00	6.00	6.00	6.00	5.00	72.00			
						COSTEO.S/	9.00	9.00	9.00	9.00	9.00	9.00	9.00	9.00	9.00	9.00	9.00	9.00	8.00	107.00				
AOI00102500327	3329114 - CONDON FEMENINO	050611 - LUCANAS	PAREJA PROTEGIDA	Muy Alta	2025	FISICO	0.00	0.00	0.00	1.00	0.00	0.00	0.00	0.00	1.00	0.00	0.00	0.00	0.00	2.00				
						COSTEO.S/	9.00	9.00	9.00	9.00	9.00	9.00	9.00	9.00	9.00	9.00	9.00	9.00	8.00	107.00				
					2026	FISICO	0.00	0.00	0.00	1.00	0.00	0.00	0.00	0.00	0.00	1.00	0.00	0.00	0.00	0.00	2.00			
						COSTEO.S/	9.00	9.00	9.00	9.00	9.00	9.00	9.00	9.00	9.00	9.00	9.00	9.00	8.00	107.00				
AOI00102500327	3329114 - CONDON FEMENINO	050611 - LUCANAS	PAREJA PROTEGIDA	Muy Alta	2025	FISICO	0.00	0.00	0.00	1.00	0.00	0.00	0.00	0.00	1.00	0.00	0.00	0.00	0.00	2.00				
						COSTEO.S/	9.00	9.00	9.00	9.00	9.00	9.00	9.00	9.00	9.00	9.00	9.00	9.00	8.00	107.00				
					2026	FISICO	0.00	0.00	0.00	1.00	0.00	0.00	0.00	0.00	0.00	1.00	0.00	0.00	0.00	0.00	2.00			
						COSTEO.S/	9.00	9.00	9.00	9.00	9.00	9.00	9.00	9.00	9.00	9.00	9.00	9.00	8.00	107.00				













Y PREVENCIÓN DE LA ANEMIA EN GESTANTES

2027	FISICO	0.00	0.00	0.00	0.00	1.00	0.00	0.00	0.00	0.00	0.00	0.00	0.00	0.00	0.00	0.00	0.00	0.00	1.00
	COSTEO.S/	0.00	0.00	0.00	0.00	0.00	0.00	0.00	0.00	0.00	0.00	0.00	0.00	0.00	0.00	0.00	0.00	0.00	0.00

AEI.02.03 - ATENCIÓN INTEGRAL DE PERSONAS AFECTADAS CON TBC Y VIH/SIDA

CODIGO	ACTIVIDAD OPERATIVA	UBIGEO	U.M.	PRIORIDAD	PERIODO MULTIANUAL	PROGRAMACION MENSUAL												TOTAL ANUAL						
						META	01	02	03	04	05	06	07	08	09	10	11		12					
AOI00102500472	4395901 - ORIENTACIÓN/CONSEJERÍA EN VIH Y PREVENCIÓN DE ITS A POBLACIÓN ADULTA Y JOVEN	050611 - LUCANAS	PERSONA TAMIZADA	Muy Alta	2025	FISICO	68.00	68.00	68.00	68.00	68.00	68.00	68.00	69.00	69.00	69.00	69.00	69.00	69.00	69.00	821.00			
						COSTEO.S/	10.83	10.83	10.83	10.83	10.83	10.83	10.83	10.83	10.83	10.83	10.83	10.83	10.83	10.83	10.83	10.87	130.00	
					2026	FISICO	68.00	68.00	68.00	68.00	68.00	68.00	68.00	68.00	68.00	68.00	69.00	69.00	69.00	69.00	69.00	69.00	69.00	821.00
						COSTEO.S/	10.83	10.83	10.83	10.83	10.83	10.83	10.83	10.83	10.83	10.83	10.83	10.83	10.83	10.83	10.83	10.83	10.87	130.00
AOI00102500475	4395902 - TAMIZAJE Y DIAGNOSTICO PARA VIH A POBLACIÓN ADULTA Y JOVEN	050611 - LUCANAS	PERSONA TAMIZADA	Muy Alta	2025	FISICO	56.00	57.00	57.00	57.00	57.00	57.00	57.00	57.00	57.00	57.00	57.00	57.00	57.00	57.00	57.00	683.00		
						COSTEO.S/	10.83	10.83	10.83	10.83	10.83	10.83	10.83	10.83	10.83	10.83	10.83	10.83	10.83	10.83	10.83	10.87	130.00	
					2026	FISICO	56.00	57.00	57.00	57.00	57.00	57.00	57.00	57.00	57.00	57.00	57.00	57.00	57.00	57.00	57.00	57.00	57.00	683.00
						COSTEO.S/	10.83	10.83	10.83	10.83	10.83	10.83	10.83	10.83	10.83	10.83	10.83	10.83	10.83	10.83	10.83	10.83	10.87	130.00
AOI00102500478	4396001 - POBLACIÓN ADOLESCENTE INFORMADA SOBRE VIH/ITS EN ESPACIOS COMUNITARIOS	050611 - LUCANAS	PERSONA TAMIZADA	Muy Alta	2025	FISICO	31.00	31.00	31.00	31.00	31.00	31.00	31.00	31.00	31.00	31.00	32.00	32.00	32.00	32.00	32.00	376.00		
						COSTEO.S/	0.00	0.00	0.00	0.00	0.00	0.00	0.00	0.00	0.00	0.00	0.00	0.00	0.00	0.00	0.00	0.00		
					2026	FISICO	31.00	31.00	31.00	31.00	31.00	31.00	31.00	31.00	31.00	31.00	31.00	32.00	32.00	32.00	32.00	32.00	32.00	376.00
						COSTEO.S/	0.00	0.00	0.00	0.00	0.00	0.00	0.00	0.00	0.00	0.00	0.00	0.00	0.00	0.00	0.00	0.00	0.00	
AOI00102500481	4396002 - POBLACIÓN ADOLESCENTE QUE RECIBE ATENCIÓN PREVENTIVA EN VIH/ITS	050611 - LUCANAS	PERSONA TAMIZADA	Muy Alta	2025	FISICO	21.00	21.00	21.00	21.00	21.00	22.00	22.00	22.00	22.00	22.00	22.00	22.00	22.00	22.00	22.00	259.00		
						COSTEO.S/	0.00	0.00	0.00	0.00	0.00	0.00	0.00	0.00	0.00	0.00	0.00	0.00	0.00	0.00	0.00	0.00		
					2026	FISICO	21.00	21.00	21.00	21.00	21.00	21.00	22.00	22.00	22.00	22.00	22.00	22.00	22.00	22.00	22.00	22.00	22.00	259.00
						COSTEO.S/	0.00	0.00	0.00	0.00	0.00	0.00	0.00	0.00	0.00	0.00	0.00	0.00	0.00	0.00	0.00	0.00	0.00	
AOI00102500483	4395203 - DOCENTES CAPACITADOS DESARROLLAN ACCIONES PARA LA PROMOCIÓN DE PRÁCTICAS SALUDABLES Y LA PREVENCIÓN DE LA TUBERCULOSIS, VIH/SIDA	050611 - LUCANAS	DOCENTE CAPACITADO	Alta	2025	FISICO	0.00	0.00	0.00	25.00	0.00	0.00	25.00	0.00	0.00	0.00	0.00	27.00	0.00	0.00	77.00			
						COSTEO.S/	0.00	0.00	0.00	0.00	0.00	0.00	0.00	0.00	0.00	0.00	0.00	0.00	0.00	0.00	0.00			
					2026	FISICO	0.00	0.00	0.00	25.00	0.00	0.00	25.00	0.00	0.00	0.00	0.00	27.00	0.00	0.00	0.00	77.00		
						COSTEO.S/	0.00	0.00	0.00	0.00	0.00	0.00	0.00	0.00	0.00	0.00	0.00	0.00	0.00	0.00	0.00	0.00		
AOI00102500484	4397401 - GESTANTES CON DIAGNOSTICO DE SÍFILIS Y SUS PAREJAS QUE RECIBEN ATENCIÓN INTEGRAL	050611 - LUCANAS	GESTANTE ATENDIDA	Muy Alta	2025	FISICO	1.00	0.00	0.00	0.00	0.00	0.00	0.00	0.00	0.00	0.00	0.00	0.00	0.00	0.00	1.00			
						COSTEO.S/	0.00	0.00	0.00	0.00	0.00	0.00	0.00	0.00	0.00	0.00	0.00	0.00	0.00	0.00	0.00			
					2026	FISICO	1.00	0.00	0.00	0.00	0.00	0.00	0.00	0.00	0.00	0.00	0.00	0.00	0.00	0.00	0.00	1.00		
						COSTEO.S/	0.00	0.00	0.00	0.00	0.00	0.00	0.00	0.00	0.00	0.00	0.00	0.00	0.00	0.00	0.00			
AOI00102500485	4395204 - COMUNIDADES CON LIDERES CAPACITADOS DESARROLLAN VIGILANCIA COMUNITARIA EN FAVOR DE ENTORNOS Y PRÁCTICAS SALUDABLES Y LA	050611 - LUCANAS	PERSONA CAPACITADA	Alta	2025	FISICO	1.00	1.00	1.00	2.00	2.00	2.00	2.00	2.00	2.00	2.00	2.00	2.00	2.00	2.00	21.00			
						COSTEO.S/	0.00	0.00	0.00	0.00	0.00	0.00	0.00	0.00	0.00	0.00	0.00	0.00	0.00	0.00	0.00			
					2026	FISICO	1.00	1.00	1.00	2.00	2.00	2.00	2.00	2.00	2.00	2.00	2.00	2.00	2.00	2.00	2.00	2.00	21.00	
						COSTEO.S/	0.00	0.00	0.00	0.00	0.00	0.00	0.00	0.00	0.00	0.00	0.00	0.00	0.00	0.00	0.00			



	PREVENCIÓN DE LA TUBERCULOSIS, VIH/SIDA			2027	FISICO	1.00	1.00	1.00	2.00	2.00	2.00	2.00	2.00	2.00	2.00	2.00	21.00				
					COSTEO.S/	0.00	0.00	0.00	0.00	0.00	0.00	0.00	0.00	0.00	0.00	0.00	0.00				
AOI00102500486	4397102 - NIÑOS EXPUESTOS A SÍFILIS QUE RECIBEN ATENCIÓN INTEGRAL	050611 - LUCANAS	GESTANTE ATENDIDA	Muy Alta	2025	FISICO	1.00	0.00	0.00	0.00	0.00	0.00	0.00	0.00	0.00	0.00	0.00	1.00			
						COSTEO.S/	0.00	0.00	0.00	0.00	0.00	0.00	0.00	0.00	0.00	0.00	0.00	0.00	0.00	0.00	
					2026	FISICO	1.00	0.00	0.00	0.00	0.00	0.00	0.00	0.00	0.00	0.00	0.00	0.00	0.00	0.00	1.00
						COSTEO.S/	0.00	0.00	0.00	0.00	0.00	0.00	0.00	0.00	0.00	0.00	0.00	0.00	0.00	0.00	0.00
				2027	FISICO	1.00	0.00	0.00	0.00	0.00	0.00	0.00	0.00	0.00	0.00	0.00	0.00	1.00			
					COSTEO.S/	0.00	0.00	0.00	0.00	0.00	0.00	0.00	0.00	0.00	0.00	0.00	0.00	0.00			
AOI00102500487	4397103 - NIÑOS CON SÍFILIS CONGÉNITA QUE RECIBEN ATENCIÓN INTEGRAL	050611 - LUCANAS	GESTANTE ATENDIDA	Muy Alta	2025	FISICO	0.00	0.00	0.00	0.00	0.00	1.00	0.00	0.00	0.00	0.00	0.00	0.00	1.00		
						COSTEO.S/	0.00	0.00	0.00	0.00	0.00	0.00	0.00	0.00	0.00	0.00	0.00	0.00	0.00	0.00	
					2026	FISICO	0.00	0.00	0.00	0.00	0.00	1.00	0.00	0.00	0.00	0.00	0.00	0.00	0.00	0.00	1.00
						COSTEO.S/	0.00	0.00	0.00	0.00	0.00	0.00	0.00	0.00	0.00	0.00	0.00	0.00	0.00	0.00	0.00
				2027	FISICO	0.00	0.00	0.00	0.00	0.00	1.00	0.00	0.00	0.00	0.00	0.00	0.00	1.00			
					COSTEO.S/	0.00	0.00	0.00	0.00	0.00	0.00	0.00	0.00	0.00	0.00	0.00	0.00				
AOI00102500705	4396201 - IDENTIFICACION Y MANEJO DE SINTOMÁTICOS RESPIRATORIOS EN LAS COMUNIDADES A PERSONAS > 65 AÑOS Y POBLACION VULNERABLE	050611 - LUCANAS	PERSONA ATENDIDA	Muy Alta	2025	FISICO	130.00	130.00	130.00	131.00	131.00	131.00	130.00	130.00	130.00	130.00	130.00	130.00	1,563.00		
						COSTEO.S/	0.00	0.00	0.00	0.00	0.00	0.00	0.00	0.00	0.00	0.00	0.00	0.00	0.00	0.00	
					2026	FISICO	130.00	130.00	130.00	131.00	131.00	131.00	130.00	130.00	130.00	130.00	130.00	130.00	130.00	130.00	1,563.00
						COSTEO.S/	0.00	0.00	0.00	0.00	0.00	0.00	0.00	0.00	0.00	0.00	0.00	0.00	0.00	0.00	0.00
				2027	FISICO	130.00	130.00	130.00	131.00	131.00	131.00	130.00	130.00	130.00	130.00	130.00	130.00	1,563.00			
					COSTEO.S/	0.00	0.00	0.00	0.00	0.00	0.00	0.00	0.00	0.00	0.00	0.00	0.00				
AOI00102500711	4396301 - ATENCION DE CONTACTOS	050611 - LUCANAS	PERSONA ATENDIDA	Muy Alta	2026	FISICO	0.00	0.00	0.00	0.00	0.00	0.00	0.00	1.00	1.00	1.00	1.00	1.00	5.00		
						COSTEO.S/	0.00	0.00	0.00	0.00	0.00	0.00	0.00	0.00	0.00	0.00	0.00	0.00	0.00	0.00	
					2027	FISICO	0.00	0.00	0.00	0.00	0.00	0.00	0.00	1.00	1.00	1.00	1.00	1.00	1.00	5.00	
					COSTEO.S/	0.00	0.00	0.00	0.00	0.00	0.00	0.00	0.00	0.00	0.00	0.00	0.00				
AOI00102500714	4396202 - SEGUIMIENTO DIAGNOSTICO AL SINTOMÁTICOS RESPIRATORIOS CON 2 RESULTADOS DE BACILOSCOPIA NEGATIVA	050611 - LUCANAS	PERSONA ATENDIDA	Muy Alta	2025	FISICO	65.00	65.00	65.00	65.00	65.00	65.00	65.00	65.00	65.00	65.00	65.00	65.00	780.00		
						COSTEO.S/	0.00	0.00	0.00	0.00	0.00	0.00	0.00	0.00	0.00	0.00	0.00	0.00	0.00	0.00	
					2026	FISICO	65.00	65.00	65.00	65.00	65.00	65.00	65.00	65.00	65.00	65.00	65.00	65.00	65.00	65.00	780.00
						COSTEO.S/	0.00	0.00	0.00	0.00	0.00	0.00	0.00	0.00	0.00	0.00	0.00	0.00	0.00	0.00	0.00
				2027	FISICO	65.00	65.00	65.00	65.00	65.00	65.00	65.00	65.00	65.00	65.00	65.00	65.00	780.00			
					COSTEO.S/	0.00	0.00	0.00	0.00	0.00	0.00	0.00	0.00	0.00	0.00	0.00	0.00				
AOI00102500716	4396401 - DIAGNOSTICO DE TUBERCULOSIS PULMONAR	050611 - LUCANAS	PERSONA DIAGNOSTICADA	Muy Alta	2025	FISICO	0.00	0.00	0.00	0.00	0.00	0.00	1.00	0.00	0.00	0.00	0.00	0.00	1.00		
						COSTEO.S/	0.00	0.00	0.00	0.00	0.00	0.00	0.00	0.00	0.00	0.00	0.00	0.00	0.00	0.00	
					2026	FISICO	0.00	0.00	0.00	0.00	0.00	0.00	1.00	0.00	0.00	0.00	0.00	0.00	0.00	0.00	1.00
					COSTEO.S/	0.00	0.00	0.00	0.00	0.00	0.00	0.00	0.00	0.00	0.00	0.00	0.00				
				2027	FISICO	0.00	0.00	0.00	0.00	0.00	0.00	1.00	0.00	0.00	0.00	0.00	0.00	1.00			
					COSTEO.S/	0.00	0.00	0.00	0.00	0.00	0.00	0.00	0.00	0.00	0.00	0.00	0.00				
AOI00102500721	4396501 - ATENCION CURATIVA ESQUEMA TB SENSIBLE (SIN INFECCION POR VIH/SIDA)	050611 - LUCANAS	PERSONA TRATADA	Muy Alta	2025	FISICO	0.00	0.00	0.00	0.00	0.00	0.00	1.00	0.00	0.00	0.00	0.00	0.00	1.00		
						COSTEO.S/	0.00	0.00	0.00	0.00	0.00	0.00	0.00	0.00	0.00	0.00	0.00	0.00	0.00	0.00	
					2026	FISICO	0.00	0.00	0.00	0.00	0.00	0.00	1.00	0.00	0.00	0.00	0.00	0.00	0.00	0.00	1.00
					COSTEO.S/	0.00	0.00	0.00	0.00	0.00	0.00	0.00	0.00	0.00	0.00	0.00	0.00				
				2027	FISICO	0.00	0.00	0.00	0.00	0.00	0.00	1.00	0.00	0.00	0.00	0.00	0.00	1.00			
					COSTEO.S/	0.00	0.00	0.00	0.00	0.00	0.00	0.00	0.00	0.00	0.00	0.00	0.00				
AOI00102502270	4395205 - MUNICIPIOS QUE IMPLEMENTAN ACCIONES PARA MEJORAR O MITIGAR	050611 - LUCANAS	MUNICIPIO	Alta	2025	FISICO	0.00	1.00	0.00	0.00	0.00	0.00	0.00	0.00	0.00	0.00	0.00	1.00			
					COSTEO.S/	0.00	0.00	0.00	0.00	0.00	0.00	0.00	0.00	0.00	0.00	0.00	0.00				





AOI00102501082	4398201 - CANES VACUNADOS CONTRA LA RABIA	050611 - LUCANAS	ANIMAL VACUNADO Muy Alta	2025	FISICO	0.00	0.00	0.00	0.00	0.00	0.00	0.00	2,177.00	0.00	0.00	0.00	2,177.00		
					COSTEO.S/	0.00	0.00	0.00	0.00	0.00	0.00	0.00	1,700.00	0.00	0.00	0.00	0.00	1,700.00	
				2026	FISICO	0.00	0.00	0.00	0.00	0.00	0.00	0.00	0.00	2,177.00	0.00	0.00	0.00	2,177.00	
					COSTEO.S/	0.00	0.00	0.00	0.00	0.00	0.00	0.00	2,256.73	0.00	0.00	0.00	0.00	2,256.73	
				2027	FISICO	0.00	0.00	0.00	0.00	0.00	0.00	0.00	2,177.00	0.00	0.00	0.00	2,177.00		
					COSTEO.S/	0.00	0.00	0.00	0.00	0.00	0.00	0.00	2,256.73	0.00	0.00	0.00	2,256.73		
				2025	FISICO	0.00	0.00	0.00	0.00	1.00	0.00	0.00	0.00	0.00	0.00	1.00	0.00	2.00	
					COSTEO.S/	0.00	0.00	0.00	0.00	0.00	0.00	85.80	0.00	0.00	0.00	0.00	0.00	85.80	
AOI00102501201	4398314 - LOCALIZACION Y DIAGNOSTICO DE CASOS DE LEISHMANIOSIS CUTANEA Y MUCOCUTANEA	050615 - SAN CRISTOBAL	PERSONA TRATADA Muy Alta	2026	FISICO	0.00	0.00	0.00	0.00	1.00	0.00	0.00	0.00	0.00	1.00	0.00	2.00		
					COSTEO.S/	0.00	0.00	0.00	0.00	0.00	0.00	85.80	0.00	0.00	0.00	0.00	85.80		
				2027	FISICO	0.00	0.00	0.00	0.00	1.00	0.00	0.00	0.00	0.00	0.00	1.00	0.00	2.00	
					COSTEO.S/	0.00	0.00	0.00	0.00	0.00	0.00	85.80	0.00	0.00	0.00	0.00	85.80		
AOI00102501205	4398401 - PERSONA EXPUESTA A RABIA RECIBE ATENCION INTEGRAL	050611 - LUCANAS	PERSONA TRATADA Muy Alta	2025	FISICO	2.00	2.00	2.00	2.00	2.00	2.00	2.00	2.00	2.00	2.00	3.00	25.00		
					COSTEO.S/	0.00	0.00	0.00	0.00	0.00	8.90	0.00	0.00	0.00	0.00	0.00	0.00	8.90	
				2026	FISICO	2.00	4.00	4.00	4.00	4.00	4.00	4.00	4.00	4.00	4.00	4.00	4.00	4.00	46.00
					COSTEO.S/	10.00	10.00	10.00	10.00	10.00	10.00	10.00	10.00	10.00	2.65	0.00	0.00	92.65	
				2027	FISICO	2.00	4.00	4.00	4.00	4.00	4.00	4.00	4.00	4.00	4.00	4.00	4.00	46.00	
					COSTEO.S/	10.00	10.00	10.00	10.00	10.00	10.00	10.00	10.00	10.00	2.65	0.00	0.00	92.65	
				2025	FISICO	0.00	0.00	1.00	0.00	0.00	0.00	1.00	0.00	1.00	0.00	0.00	1.00	4.00	
					COSTEO.S/	0.00	0.00	0.00	1.00	1.00	1.00	1.00	1.00	0.90	1.00	1.00	1.00	8.90	
AOI00102501207	4398402 - DETECCIÓN Y DIAGNOSTICO DE CASOS DE RABIA	050611 - LUCANAS	PERSONA TRATADA Muy Alta	2026	FISICO	0.00	0.00	1.00	0.00	0.00	0.00	1.00	0.00	1.00	0.00	1.00	4.00		
					COSTEO.S/	0.00	0.00	0.00	0.00	1.00	1.00	1.00	0.90	0.00	0.00	0.00	4.90		
				2027	FISICO	0.00	0.00	1.00	0.00	0.00	0.00	1.00	0.00	1.00	0.00	0.00	1.00	4.00	
					COSTEO.S/	0.00	0.00	0.00	0.00	1.00	1.00	1.00	1.00	0.90	0.00	0.00	0.00	4.90	
AOI00102501213	4398408 - TRATAMIENTO DE PERSONAS CON ACCIDENTE POR OTRAS ESPECIES DE ANIMALES	050611 - LUCANAS	PERSONA TRATADA Muy Alta	2025	FISICO	2.00	2.00	2.00	2.00	2.00	2.00	2.00	2.00	2.00	2.00	3.00	25.00		
					COSTEO.S/	0.00	0.00	0.00	4.50	1.00	1.00	1.00	1.00	0.00	0.40	0.00	0.00	8.90	
				2026	FISICO	2.00	2.00	2.00	2.00	2.00	2.00	2.00	2.00	2.00	2.00	2.00	3.00	25.00	
					COSTEO.S/	0.00	0.00	0.00	4.50	0.00	0.00	0.00	0.00	0.00	0.00	0.00	0.00	4.50	
				2027	FISICO	2.00	2.00	2.00	2.00	2.00	2.00	2.00	2.00	2.00	2.00	3.00	25.00		
					COSTEO.S/	0.00	0.00	0.00	4.50	0.00	0.00	0.00	0.00	0.00	0.00	0.00	0.00	4.50	
				2025	FISICO	0.00	0.00	0.00	0.00	0.00	1.00	0.00	0.00	0.00	0.00	1.00	0.00	2.00	
					COSTEO.S/	0.00	0.00	0.00	0.00	0.00	0.00	0.00	0.00	57.10	0.00	0.00	0.00	57.10	
AOI00102501571	4398315 - TRATAMIENTO DE CASOS DE LEISHMANIOSIS CUTANEO Y MUCOCUTANEA CON DROGAS DE 1RA LINEA	050611 - LUCANAS	PERSONA TRATADA Muy Alta	2026	FISICO	0.00	0.00	0.00	0.00	0.00	1.00	0.00	0.00	0.00	1.00	0.00	2.00		
					COSTEO.S/	0.00	0.00	0.00	0.00	0.00	0.00	0.00	0.00	57.10	0.00	0.00	57.10		
				2027	FISICO	0.00	0.00	0.00	0.00	0.00	1.00	0.00	0.00	0.00	0.00	1.00	0.00	2.00	
					COSTEO.S/	0.00	0.00	0.00	0.00	0.00	0.00	0.00	0.00	57.10	0.00	0.00	57.10		
AOI00102501574	4398404 - TRATAMIENTO DE PERSONAS CON DIAGNOSTICO DE ACCIDENTE POR ARACNIDOS	050611 - LUCANAS	PERSONA TRATADA Muy Alta	2025	FISICO	0.00	0.00	0.00	1.00	1.00	1.00	1.00	1.00	1.00	1.00	1.00	9.00		
					COSTEO.S/	1.00	1.00	1.00	1.00	1.00	1.00	1.00	1.00	0.90	0.00	0.00	8.90		
				2026	FISICO	2.00	2.00	2.00	2.00	2.00	2.00	2.00	2.00	2.00	2.00	2.00	4.00	26.00	
					COSTEO.S/	1.00	1.00	1.00	1.00	1.00	1.00	1.00	1.00	0.90	0.00	0.00	0.00	8.90	
				2027	FISICO	2.00	2.00	2.00	2.00	2.00	2.00	2.00	2.00	2.00	2.00	4.00	26.00		
					COSTEO.S/	1.00	1.00	1.00	1.00	1.00	1.00	1.00	1.00	0.90	0.00	0.00	0.00	8.90	
				2025	FISICO	0.00	0.00	0.00	1.00	0.00	1.00	0.00	0.00	1.00	0.00	0.00	1.00	4.00	
					COSTEO.S/	0.00	0.00	0.00	1.00	4.50	1.00	1.00	1.00	0.00	0.40	0.00	0.00	8.90	





AOI00102501780	4398110 - VIVIENDAS EN AREAS DE TRANSMISION DE CHAGAS CON VIGILANCIA ENTOMOLOGICA	050604 - CARMEN SALCEDO	VIVIENDAS	Muy Alta	2025	FISICO	0.00	0.00	0.00	0.00	0.00	0.00	5.00	0.00	5.00	0.00	0.00	10.00			
					2026	COSTEO.S/	0.00	0.00	41.50	0.00	0.00	0.00	0.00	0.00	0.00	0.00	0.00	0.00	0.00	41.50	83.00
					2026	FISICO	0.00	0.00	0.00	0.00	0.00	0.00	5.00	0.00	5.00	0.00	0.00	0.00	0.00	0.00	10.00
					2027	COSTEO.S/	0.00	0.00	41.50	0.00	0.00	0.00	0.00	0.00	0.00	0.00	0.00	0.00	0.00	0.00	41.50
AOI00102501781	4398114 - VIVIENDAS EN AREAS DE TRANSMISION DE DENGUE CON VIGILANCIA ENTOMOLOGICA DOMICILIARIA EN ESCENARIO I	050604 - CARMEN SALCEDO	VIVIENDAS	Muy Alta	2025	FISICO	0.00	0.00	0.00	0.00	0.00	0.00	0.00	0.00	10.00	0.00	0.00	0.00	10.00		
					2026	COSTEO.S/	0.00	0.00	0.00	0.00	0.00	0.00	0.00	0.00	0.00	86.00	0.00	0.00	0.00	86.00	
					2026	FISICO	0.00	0.00	0.00	0.00	0.00	0.00	0.00	0.00	0.00	0.00	10.00	0.00	0.00	0.00	10.00
					2027	COSTEO.S/	0.00	0.00	0.00	0.00	0.00	0.00	0.00	0.00	0.00	0.00	86.00	0.00	0.00	0.00	86.00
AOI00102501782	4398422 - DIAGNOSTICO LABORATORIAL DE FASCIOSIS	050611 - LUCANAS	PERSONA TRATADA	Muy Alta	2025	FISICO	0.00	0.00	0.00	0.00	0.00	1.00	0.00	0.00	0.00	1.00	0.00	0.00	2.00		
					2026	COSTEO.S/	0.00	0.00	0.00	0.00	4.50	1.00	1.00	1.00	1.00	0.40	0.00	0.00	0.00	8.90	
					2026	FISICO	0.00	0.00	0.00	0.00	0.00	2.00	0.00	0.00	0.00	2.00	0.00	0.00	0.00	4.00	
					2027	COSTEO.S/	0.00	0.00	0.00	0.00	4.50	0.00	0.00	0.00	0.00	0.00	0.00	0.00	0.00	4.50	
AOI00102501783	4398406 - TRATAMIENTO DE PERSONAS CON DIAGNOSTICO DE ACCIDENTE POR OFIDISMO	050611 - LUCANAS	PERSONA TRATADA	Muy Alta	2025	FISICO	0.00	0.00	1.00	0.00	0.00	0.00	1.00	0.00	0.00	0.00	1.00	0.00	3.00		
					2026	COSTEO.S/	0.00	0.00	0.00	1.00	1.00	1.00	1.00	1.00	0.90	1.00	1.00	1.00	8.90		
					2026	FISICO	0.00	0.00	1.00	0.00	0.00	0.00	1.00	0.00	1.00	0.00	1.00	0.00	3.00		
					2027	COSTEO.S/	0.00	0.00	0.00	0.00	1.00	1.00	1.00	1.00	0.90	0.00	0.00	0.00	4.90		
AOI00102501876	4397701 - FAMILIAS QUE RECIBEN SESIONES DEMOSTRATIVAS PARA LA PREVENCION Y CONTROL DE ENFERMEDADES METAXENICAS	050611 - LUCANAS	FAMILIA	Muy Alta	2025	FISICO	4.00	4.00	4.00	4.00	4.00	4.00	4.00	4.00	4.00	4.00	5.00	5.00	50.00		
					2026	COSTEO.S/	0.00	0.00	0.00	0.00	0.00	0.00	0.00	0.00	0.00	0.00	0.00	0.00	0.00	0.00	
					2026	FISICO	4.00	4.00	4.00	4.00	4.00	4.00	4.00	4.00	4.00	4.00	4.00	5.00	5.00	50.00	
					2027	COSTEO.S/	0.00	0.00	0.00	0.00	0.00	0.00	0.00	0.00	0.00	0.00	0.00	0.00	0.00	0.00	
AOI00102501877	4397702 - FAMILIAS QUE RECIBEN SESIONES EDUCATIVAS PARA LA PREVENCION Y CONTROL DE ENFERMEDADES ZOOTICAS.	050611 - LUCANAS	FAMILIA	Muy Alta	2025	FISICO	25.00	25.00	25.00	25.00	25.00	25.00	25.00	25.00	25.00	25.00	25.00	26.00	301.00		
					2026	COSTEO.S/	0.00	0.00	0.00	0.00	0.00	0.00	0.00	0.00	0.00	0.00	0.00	0.00	0.00		
					2026	FISICO	25.00	25.00	25.00	25.00	25.00	25.00	25.00	25.00	25.00	25.00	25.00	25.00	26.00	301.00	
					2027	COSTEO.S/	0.00	0.00	0.00	0.00	0.00	0.00	0.00	0.00	0.00	0.00	0.00	0.00	0.00		
AOI00102501878	4397705 - DOCENTES, CAPACITADOS Y COMPROMETIDOS A DESARROLLAR ACCIONES PARA LA PROMOCION DE PRACTICAS SALUDABLES PARA LA PREVENCION DE LAS ENFERMEDADES METAXENICAS Y ZOOTICAS	050611 - LUCANAS	COMUNIDAD	Alta	2025	FISICO	0.00	0.00	0.00	19.00	0.00	0.00	19.00	0.00	0.00	19.00	0.00	0.00	57.00		
					2026	COSTEO.S/	0.00	0.00	0.00	0.00	0.00	0.00	0.00	0.00	0.00	0.00	0.00	0.00	0.00		
					2026	FISICO	0.00	0.00	0.00	19.00	0.00	0.00	19.00	0.00	0.00	19.00	0.00	0.00	57.00		
					2027	COSTEO.S/	0.00	0.00	0.00	0.00	0.00	0.00	0.00	0.00	0.00	0.00	0.00	0.00	0.00		











AOI00102501181	5001508 - PERSONAS DE 5 AÑOS A MAS CON VALORACIÓN CLÍNICA DE FACTORES DE RIESGO	050611 - LUCANAS	PERSONA TAMIZADA	Muy Alta	2025	FISICO	105.00	105.00	105.00	105.00	105.00	105.00	105.00	105.00	105.00	105.00	106.00	106.00	1,262.00					
						COSTEO.S/	0.00	0.00	0.00	0.00	0.00	0.00	0.00	0.00	0.00	0.00	0.00	0.00	0.00	0.00	0.00	0.00		
					2026	FISICO	105.00	105.00	105.00	105.00	105.00	105.00	105.00	105.00	105.00	105.00	105.00	105.00	105.00	106.00	106.00	1,262.00		
						COSTEO.S/	0.00	0.00	0.00	0.00	0.00	0.00	0.00	0.00	0.00	0.00	0.00	0.00	0.00	0.00	0.00	0.00	0.00	
AOI00102501183	5001509 - TAMIZAJE DE LABORATORIO A PERSONAS DE 18 A 40 AÑOS CON RIESGO ELEVADO	050611 - LUCANAS	PERSONA TAMIZADA	Alta	2025	FISICO	18.00	19.00	19.00	19.00	19.00	19.00	19.00	19.00	19.00	19.00	19.00	19.00	19.00	19.00	227.00			
						COSTEO.S/	0.00	0.00	0.00	0.00	500.00	0.00	0.00	0.00	0.00	0.00	0.00	0.00	0.00	0.00	0.00	0.00	500.00	
					2026	FISICO	18.00	19.00	19.00	19.00	19.00	19.00	19.00	19.00	19.00	19.00	19.00	19.00	19.00	19.00	19.00	19.00	19.00	227.00
						COSTEO.S/	0.00	0.00	0.00	0.00	500.00	0.00	0.00	0.00	0.00	0.00	0.00	0.00	0.00	0.00	0.00	0.00	0.00	500.00
AOI00102501188	5001510 - TAMIZAJE DE LABORATORIO A PERSONAS MAYORES DE 40 AÑOS	050611 - LUCANAS	PERSONA TAMIZADA	Alta	2025	FISICO	44.00	44.00	44.00	44.00	44.00	44.00	44.00	44.00	44.00	44.00	44.00	44.00	44.00	45.00	529.00			
						COSTEO.S/	0.00	0.00	0.00	0.00	0.00	0.00	0.00	0.00	0.00	0.00	0.00	0.00	0.00	0.00	0.00	0.00	0.00	
					2026	FISICO	44.00	44.00	44.00	44.00	44.00	44.00	44.00	44.00	44.00	44.00	44.00	44.00	44.00	44.00	44.00	45.00	529.00	
						COSTEO.S/	0.00	0.00	0.00	0.00	0.00	0.00	0.00	0.00	0.00	0.00	0.00	0.00	0.00	0.00	0.00	0.00	0.00	
AOI00102501187	5001605 - PACIENTES CON ENFERMEDAD CARDIOMETABOLICA ORGANIZADOS QUE RECIBEN EDUCACION PARA EL CONTROL DE LA ENFERMEDAD	050611 - LUCANAS	PERSONA TRATADA	Alta	2025	FISICO	2.00	2.00	2.00	2.00	3.00	3.00	3.00	3.00	3.00	3.00	3.00	3.00	3.00	32.00				
						COSTEO.S/	0.00	0.00	0.00	0.00	560.00	0.00	0.00	0.00	0.00	0.00	0.00	0.00	0.00	0.00	0.00	560.00		
					2026	FISICO	2.00	2.00	2.00	2.00	3.00	3.00	3.00	3.00	3.00	3.00	3.00	3.00	3.00	3.00	3.00	32.00		
						COSTEO.S/	0.00	0.00	0.00	0.00	560.00	0.00	0.00	0.00	0.00	0.00	0.00	0.00	0.00	0.00	0.00	0.00	560.00	
AOI00102501221	5001608 - TRATAMIENTO Y CONTROL DE PERSONAS SEGUN CLASIFICACIÓN DE RIESGO CARDIOVASCULAR	050611 - LUCANAS	PERSONA ATENDIDA	Alta	2025	FISICO	0.00	1.00	1.00	1.00	1.00	1.00	1.00	1.00	1.00	1.00	1.00	1.00	1.00	0.00	10.00			
						COSTEO.S/	0.00	0.00	0.00	0.00	0.00	0.00	0.00	0.00	0.00	0.00	0.00	0.00	0.00	0.00	0.00	0.00	0.00	
					2026	FISICO	0.00	1.00	1.00	1.00	1.00	1.00	1.00	1.00	1.00	1.00	1.00	1.00	1.00	1.00	1.00	0.00	10.00	
						COSTEO.S/	0.00	0.00	0.00	0.00	0.00	0.00	0.00	0.00	0.00	0.00	0.00	0.00	0.00	0.00	0.00	0.00	0.00	0.00
AOI00102501223	5001609 - TRATAMIENTO PARA PERSONA CON HIPERTENSIÓN SIN DAÑO DE ORGANOS	050611 - LUCANAS	PERSONA ATENDIDA	Muy Alta	2025	FISICO	11.00	11.00	11.00	11.00	11.00	11.00	11.00	11.00	12.00	12.00	12.00	12.00	12.00	12.00	137.00			
						COSTEO.S/	0.00	0.00	0.00	0.00	0.00	0.00	0.00	0.00	0.00	0.00	0.00	0.00	0.00	0.00	0.00	0.00	0.00	
					2026	FISICO	11.00	11.00	11.00	11.00	11.00	11.00	11.00	11.00	12.00	12.00	12.00	12.00	12.00	12.00	12.00	12.00	137.00	
						COSTEO.S/	0.00	0.00	0.00	0.00	0.00	0.00	0.00	0.00	0.00	0.00	0.00	0.00	0.00	0.00	0.00	0.00	0.00	0.00
AOI00102501230	5001708 - TRATAMIENTO PARA PERSONA CON DIABETES MELLITUS SIN DAÑO DE ORGANOS	050611 - LUCANAS	PERSONA ATENDIDA	Muy Alta	2025	FISICO	1.00	1.00	1.00	1.00	1.00	2.00	1.00	1.00	1.00	2.00	2.00	2.00	2.00	16.00				
						COSTEO.S/	0.00	0.00	0.00	0.00	0.00	0.00	0.00	0.00	0.00	0.00	0.00	0.00	0.00	0.00	0.00	0.00		
					2026	FISICO	1.00	1.00	1.00	1.00	1.00	2.00	1.00	1.00	1.00	2.00	2.00	2.00	2.00	2.00	2.00	16.00		
						COSTEO.S/	0.00	0.00	0.00	0.00	0.00	0.00	0.00	0.00	0.00	0.00	0.00	0.00	0.00	0.00	0.00	0.00	0.00	
AOI00102501254	4399726 - ATENCIÓN DE SALUD EN EL PRIMER NIVEL DE ATENCION A PERSONAS	050611 - LUCANAS	PERSONA ATENDIDA	Muy Alta	2025	FISICO	23.00	23.00	23.00	23.00	24.00	24.00	24.00	24.00	24.00	24.00	24.00	24.00	24.00	284.00				
						COSTEO.S/	0.00	0.00	0.00	0.00	0.00	0.00	0.00	0.00	0.00	0.00	0.00	0.00	0.00	0.00	0.00	0.00		



	EXPUESTAS A METALES PESADOS				2026	FISICO	23.00	23.00	23.00	23.00	24.00	24.00	24.00	24.00	24.00	24.00	284.00		
						COSTEO.S/	0.00	0.00	0.00	0.00	0.00	0.00	0.00	0.00	0.00	0.00	0.00		
					2027	FISICO	23.00	23.00	23.00	23.00	24.00	24.00	24.00	24.00	24.00	24.00	284.00		
						COSTEO.S/	0.00	0.00	0.00	0.00	0.00	0.00	0.00	0.00	0.00	0.00	0.00		
AO100102501661	4399727 - TOMA DE MUESTRAS BIOLÓGICAS PARA DOSAJE DE METALES PESADOS A PERSONAS EXPUESTAS	050611 - LUCANAS	PERSONA ATENDIDA	Alta	2025	FISICO	0.00	0.00	0.00	0.00	0.00	0.00	114.00	0.00	0.00	0.00	0.00	114.00	
						COSTEO.S/	0.00	0.00	0.00	0.00	0.00	0.00	0.00	0.00	0.00	0.00	0.00		
					2026	FISICO	0.00	0.00	0.00	0.00	0.00	0.00	114.00	0.00	0.00	0.00	0.00	114.00	
						COSTEO.S/	0.00	0.00	0.00	0.00	0.00	0.00	0.00	0.00	0.00	0.00	0.00		
					2027	FISICO	0.00	0.00	0.00	0.00	0.00	0.00	114.00	0.00	0.00	0.00	0.00	114.00	
						COSTEO.S/	0.00	0.00	0.00	0.00	0.00	0.00	0.00	0.00	0.00	0.00	0.00		
AO100102501841	5001304 - REFERENCIA DE NIÑOS CON ERRORES REFRACTIVOS	050611 - LUCANAS	PERSONA TAMIZADA	Alta	2025	FISICO	1.00	1.00	1.00	1.00	1.00	1.00	1.00	1.00	1.00	1.00	1.00	12.00	
						COSTEO.S/	0.00	0.00	0.00	0.00	0.00	0.00	0.00	0.00	0.00	0.00	0.00		
					2026	FISICO	1.00	1.00	1.00	1.00	1.00	1.00	1.00	1.00	1.00	1.00	1.00	12.00	
						COSTEO.S/	0.00	0.00	0.00	0.00	0.00	0.00	0.00	0.00	0.00	0.00	0.00		
					2027	FISICO	1.00	1.00	1.00	1.00	1.00	1.00	1.00	1.00	1.00	1.00	1.00	12.00	
						COSTEO.S/	0.00	0.00	0.00	0.00	0.00	0.00	0.00	0.00	0.00	0.00	0.00		
AO100102501897	5001302 - EVALUACIÓN DE ERRORES REFRACTIVOS EN NIÑOS (AS) DE 3 A 11 AÑOS	050611 - LUCANAS	PERSONA TAMIZADA	Alta	2025	FISICO	1.00	1.00	1.00	1.00	1.00	1.00	1.00	1.00	2.00	2.00	2.00	15.00	
						COSTEO.S/	0.00	0.00	0.00	0.00	0.00	0.00	0.00	0.00	0.00	0.00	0.00		
					2026	FISICO	1.00	1.00	1.00	1.00	1.00	1.00	1.00	1.00	2.00	2.00	2.00	15.00	
						COSTEO.S/	0.00	0.00	0.00	0.00	0.00	0.00	0.00	0.00	0.00	0.00	0.00		
					2027	FISICO	1.00	1.00	1.00	1.00	1.00	1.00	1.00	1.00	2.00	2.00	2.00	15.00	
						COSTEO.S/	0.00	0.00	0.00	0.00	0.00	0.00	0.00	0.00	0.00	0.00	0.00		
AO100102501898	4398802 - FUNCIONARIOS MUNICIPALES CAPACITADOS PARA LA GENERACIÓN DE ENTORNOS SALUDABLES FRENTE A LAS ENFERMEDADES NO TRANSMISIBLES.	050611 - LUCANAS	PERSONA CAPACITADA	Alta	2025	FISICO	0.00	6.00	0.00	0.00	0.00	0.00	0.00	0.00	0.00	0.00	0.00	6.00	
						COSTEO.S/	0.00	0.00	0.00	0.00	0.00	0.00	0.00	0.00	0.00	0.00	0.00		
					2026	FISICO	0.00	6.00	0.00	0.00	0.00	0.00	0.00	0.00	0.00	0.00	0.00	6.00	
						COSTEO.S/	0.00	0.00	0.00	0.00	0.00	0.00	0.00	0.00	0.00	0.00	0.00		
					2027	FISICO	0.00	6.00	0.00	0.00	0.00	0.00	0.00	0.00	0.00	0.00	0.00	6.00	
						COSTEO.S/	0.00	0.00	0.00	0.00	0.00	0.00	0.00	0.00	0.00	0.00	0.00		
AO100102501898	4398803 - DOCENTES CAPACITADOS QUE DESARROLLAN ACCIONES PARA LA PROMOCIÓN DE LA ALIMENTACIÓN SALUDABLE, ACTIVIDAD FÍSICA, SALUD OCULAR Y SALUD BUCAL	050611 - LUCANAS	PERSONA CAPACITADA	Muy Alta	2025	FISICO	0.00	0.00	0.00	28.00	0.00	0.00	28.00	0.00	0.00	25.00	0.00	3.00	84.00
						COSTEO.S/	0.00	0.00	0.00	0.00	0.00	0.00	0.00	0.00	0.00	0.00	0.00		
					2026	FISICO	0.00	0.00	0.00	28.00	0.00	0.00	28.00	0.00	0.00	25.00	0.00	3.00	84.00
						COSTEO.S/	0.00	0.00	0.00	0.00	0.00	0.00	0.00	0.00	0.00	0.00	0.00		
					2027	FISICO	0.00	0.00	0.00	28.00	0.00	0.00	28.00	0.00	0.00	25.00	0.00	3.00	84.00
						COSTEO.S/	0.00	0.00	0.00	0.00	0.00	0.00	0.00	0.00	0.00	0.00	0.00		
AO100102502264	0086601 - DETECCIÓN DE PERSONA CON ENFERMEDADES EXTERNAS DEL OJO	050611 - LUCANAS	PERSONA EVALUADA	Alta	2025	FISICO	0.00	0.00	1.00	1.00	1.00	1.00	1.00	1.00	1.00	0.00	0.00	8.00	
						COSTEO.S/	0.00	0.00	0.00	0.00	0.00	0.00	0.00	0.00	0.00	0.00	0.00		
					2026	FISICO	0.00	0.00	1.00	1.00	1.00	1.00	1.00	1.00	1.00	0.00	0.00	8.00	
						COSTEO.S/	0.00	0.00	0.00	0.00	0.00	0.00	0.00	0.00	0.00	0.00	0.00		
					2027	FISICO	0.00	0.00	1.00	1.00	1.00	1.00	1.00	1.00	1.00	0.00	0.00	8.00	
						COSTEO.S/	0.00	0.00	0.00	0.00	0.00	0.00	0.00	0.00	0.00	0.00	0.00		
AO100102502265	0086603 - CONSEJERÍA INTEGRAL EN SALUD OCULAR - ENFERMEDADES EXTERNAS DEL OJO	050611 - LUCANAS	PERSONA INFORMADA	Alta	2025	FISICO	0.00	0.00	1.00	1.00	1.00	1.00	1.00	1.00	1.00	0.00	0.00	8.00	
						COSTEO.S/	0.00	0.00	0.00	0.00	0.00	0.00	0.00	0.00	0.00	0.00	0.00		
					2026	FISICO	0.00	0.00	1.00	1.00	1.00	1.00	1.00	1.00	1.00	0.00	0.00	8.00	
						COSTEO.S/	0.00	0.00	0.00	0.00	0.00	0.00	0.00	0.00	0.00	0.00	0.00		
					2027	FISICO	0.00	0.00	1.00	1.00	1.00	1.00	1.00	1.00	1.00	0.00	0.00	8.00	
						COSTEO.S/	0.00	0.00	0.00	0.00	0.00	0.00	0.00	0.00	0.00	0.00	0.00		



AOI00102502266	0086602 - DIAGNÓSTICO DE ENFERMEDADES EXTERNAS DEL OJO	050611 - LUCANAS	PERSONA EVALUADA	Muy Alta	2025	FISICO	0.00	0.00	1.00	1.00	1.00	1.00	1.00	1.00	1.00	1.00	1.00	1.00	0.00	0.00	8.00			
					2026	COSTEO.S/	0.00	0.00	0.00	0.00	0.00	0.00	0.00	0.00	0.00	0.00	0.00	0.00	0.00	0.00	0.00	0.00	0.00	0.00
					2026	FISICO	0.00	0.00	1.00	1.00	1.00	1.00	1.00	1.00	1.00	1.00	1.00	1.00	1.00	1.00	1.00	0.00	0.00	8.00
					2027	COSTEO.S/	0.00	0.00	0.00	0.00	0.00	0.00	0.00	0.00	0.00	0.00	0.00	0.00	0.00	0.00	0.00	0.00	0.00	0.00
AOI00102502267	4398801 - FAMILIAS QUE RECIBEN SESIONES EDUCATIVAS Y DEMOSTRATIVAS EN PRÁCTICAS SALUDABLES FRENTE A LAS ENFERMEDADES NO TRANSMISIBLES	050611 - LUCANAS	FAMILIA	Muy Alta	2025	FISICO	52.00	52.00	52.00	52.00	52.00	52.00	52.00	52.00	52.00	52.00	52.00	52.00	52.00	52.00	53.00	625.00		
					2026	COSTEO.S/	0.00	0.00	0.00	0.00	0.00	0.00	0.00	0.00	0.00	0.00	0.00	0.00	0.00	0.00	0.00	0.00	0.00	0.00
					2026	FISICO	52.00	52.00	52.00	52.00	52.00	52.00	52.00	52.00	52.00	52.00	52.00	52.00	52.00	52.00	52.00	52.00	53.00	625.00
					2027	COSTEO.S/	0.00	0.00	0.00	0.00	0.00	0.00	0.00	0.00	0.00	0.00	0.00	0.00	0.00	0.00	0.00	0.00	0.00	0.00
AOI00102502268	4398804 - LIDERES COMUNITARIOS CAPACITADOS REALIZAN VIGILANCIA CIUDADANA PARA LA REDUCCION DE LA CONTAMINACIÓN POR METALES PESADOS, SUSTANCIAS QUÍMICAS E HIDROCARBUROS	050611 - LUCANAS	PERSONA CAPACITADA	Alta	2025	FISICO	0.00	0.00	0.00	0.00	0.00	0.00	0.00	0.00	0.00	125.00	0.00	0.00	0.00	0.00	0.00	125.00		
					2026	COSTEO.S/	0.00	0.00	0.00	0.00	0.00	0.00	0.00	0.00	0.00	0.00	0.00	0.00	0.00	0.00	0.00	0.00	0.00	0.00
					2026	FISICO	0.00	0.00	0.00	0.00	0.00	0.00	0.00	0.00	0.00	125.00	0.00	0.00	0.00	0.00	0.00	0.00	0.00	125.00
					2027	COSTEO.S/	0.00	0.00	0.00	0.00	0.00	0.00	0.00	0.00	0.00	0.00	0.00	0.00	0.00	0.00	0.00	0.00	0.00	0.00



PREVENCIÓN PREVENTIVA Y PROMOCIONAL DEL CÁNCER EN LA POBLACIÓN

CODIGO	ACTIVIDAD OPERATIVA	UBIGEO	U.M.	PRIORIDAD	PERIODO MULTIANUAL	PROGRAMACION MENSUAL												TOTAL ANUAL				
						META	01	02	03	04	05	06	07	08	09	10	11		12			
AOI00102500442	0215075 - TAMIZAJE CON PAPANICOLAOU PARA DETECCION DE CANCER DE CUELLO UTERINO	050611 - LUCANAS	PERSONA TAMIZADA	Muy Alta	2025	FISICO	42.00	42.00	42.00	42.00	42.00	42.00	42.00	42.00	42.00	42.00	42.00	42.00	42.00	42.00	504.00	
						COSTEO.S/	75.00	75.00	75.00	75.00	75.00	75.00	75.00	75.00	75.00	75.00	75.00	75.00	75.00	75.00	75.00	75.00
AOI00102500443	0215076 - TAMIZAJE CON INSPECCION VISUAL CON ACIDO ACETICO PARA DETECCION DE CANCER DE CUELLO UTERINO	050611 - LUCANAS	PERSONA TAMIZADA	Muy Alta	2025	FISICO	16.00	17.00	16.00	1,217.00	16.00	17.00	16.00	17.00	16.00	17.00	16.00	17.00	16.00	1,217.00	2,598.00	
						COSTEO.S/	4.17	4.17	4.17	4.17	4.17	4.17	4.17	4.17	4.17	4.17	4.17	4.17	4.17	4.17	4.17	4.17
AOI00102500450	0215078 - TAMIZAJE EN MUJER CON EXAMEN CLINICO DE MAMA PARA DETECCION DE CANCER DE MAMA	050611 - LUCANAS	PERSONA TAMIZADA	Muy Alta	2025	FISICO	16.00	15.00	15.00	15.00	16.00	16.00	16.00	16.00	16.00	16.00	16.00	16.00	16.00	16.00	16.00	189.00
						COSTEO.S/	20.83	20.83	20.83	20.83	20.83	20.83	20.83	20.83	20.83	20.83	20.83	20.83	20.83	20.83	20.83	20.83
AOI00102500452	0215073 - CONSEJERIA PREVENTIVA EN FACTORES DE RIESGO PARA EL CANCER	050611 - LUCANAS	PERSONA INFORMADA	Muy Alta	2025	FISICO	44.00	445.00	45.00	45.00	45.00	45.00	45.00	45.00	45.00	45.00	45.00	45.00	45.00	45.00	939.00	
						COSTEO.S/	4.17	4.17	4.17	4.17	4.17	4.17	4.17	4.17	4.17	4.17	4.17	4.17	4.17	4.17	4.17	4.17
AOI00102500455	E0136006 - PROTEGER A LA NIÑA CON APLICACION DE VACUNA VPH	050611 - LUCANAS	NIÑA PROTEGIDA	Muy Alta	2025	FISICO	20.00	20.00	20.00	21.00	20.00	20.00	20.00	20.00	21.00	20.00	20.00	20.00	20.00	21.00	243.00	
						COSTEO.S/	35.58	35.58	35.58	35.58	35.58	35.58	35.58	35.58	35.58	35.58	35.58	35.58	35.58	35.58	35.58	35.58
AOI00102500458	0215080 - TAMIZAJE PARA DETECCION DE CANCER DE COLON Y RECTO	050611 - LUCANAS	PERSONA TAMIZADA	Muy Alta	2025	FISICO	9.00	9.00	9.00	9.00	9.00	8.00	8.00	8.00	8.00	8.00	8.00	8.00	8.00	8.00	101.00	
						COSTEO.S/	4.17	4.17	4.17	4.17	4.17	4.17	4.17	4.17	4.17	4.17	4.17	4.17	4.17	4.17	4.17	4.17



AOI00102500461	0215081 - TAMIZAJE PARA DETECCIÓN DE CÁNCER DE PROSTATA	050611 - LUCANAS	PERSONA TAMIZADA	Muy Alta	2025	FISICO	7.00	8.00	7.00	8.00	7.00	8.00	7.00	8.00	7.00	8.00	8.00	9.00	92.00
						COSTEO.S/	4.17	4.17	4.17	4.17	4.17	4.17	4.17	4.17	4.17	4.17	4.17	4.17	4.13

AOI00102500465	0215082 - TAMIZAJE PARA DETECCIÓN DE CÁNCER DE PIEL	050611 - LUCANAS	PERSONA TAMIZADA	Muy Alta	2025	FISICO	31.00	31.00	31.00	31.00	31.00	31.00	31.00	31.00	31.00	31.00	32.00	32.00	374.00
						COSTEO.S/	6.67	6.67	6.67	6.67	6.67	6.67	6.67	6.67	6.67	6.67	6.67	6.67	6.63

AOI00102500500	0215071 - FUNCIONARIOS MUNICIPALES SENSIBILIZADOS PARA LA PROMOCIÓN DE PRÁCTICAS Y ENTORNOS SALUDABLES PARA LA PREVENCIÓN DEL CÁNCER	050611 - LUCANAS	FAMILIA	Alta	2026	FISICO	0.00	6.00	0.00	0.00	0.00	0.00	0.00	0.00	0.00	0.00	0.00	0.00	6.00		
						COSTEO.S/	0.00	0.00	0.00	0.00	0.00	0.00	0.00	0.00	0.00	0.00	0.00	0.00	0.00	0.00	
						FISICO	0.00	6.00	0.00	0.00	0.00	0.00	0.00	0.00	0.00	0.00	0.00	0.00	0.00	0.00	6.00
						COSTEO.S/	0.00	0.00	0.00	0.00	0.00	0.00	0.00	0.00	0.00	0.00	0.00	0.00	0.00	0.00	
					2027	FISICO	0.00	6.00	0.00	0.00	0.00	0.00	0.00	0.00	0.00	0.00	0.00	0.00	0.00	6.00	
						COSTEO.S/	0.00	0.00	0.00	0.00	0.00	0.00	0.00	0.00	0.00	0.00	0.00	0.00	0.00		

AOI00102500501	0215072 - DOCENTES CAPACITADOS PARA LA PROMOCIÓN DE PRÁCTICAS Y ENTORNOS SALUDABLES PARA LA PREVENCIÓN DEL CÁNCER	050611 - LUCANAS	FAMILIA	Alta	2026	FISICO	0.00	0.00	0.00	19.00	0.00	0.00	19.00	0.00	0.00	19.00	0.00	0.00	57.00
						COSTEO.S/	0.00	0.00	0.00	0.00	0.00	0.00	0.00	0.00	0.00	0.00	0.00	0.00	
						FISICO	0.00	0.00	0.00	19.00	0.00	0.00	19.00	0.00	0.00	19.00	0.00	0.00	57.00
						COSTEO.S/	0.00	0.00	0.00	0.00	0.00	0.00	0.00	0.00	0.00	0.00	0.00	0.00	
					2027	FISICO	0.00	0.00	0.00	19.00	0.00	0.00	19.00	0.00	0.00	19.00	0.00	0.00	57.00
						COSTEO.S/	0.00	0.00	0.00	0.00	0.00	0.00	0.00	0.00	0.00	0.00	0.00	0.00	

AOI00102500509	0215077 - DETECCIÓN MOLECULAR DE VIRUS PAPILOMA HUMANO	050611 - LUCANAS	PERSONA TAMIZADA	Muy Alta	2025	FISICO	4.00	4.00	4.00	4.00	4.00	4.00	4.00	4.00	5.00	4.00	4.00	5.00	50.00
						COSTEO.S/	50.00	0.00	0.00	0.00	0.00	0.00	0.00	0.00	0.00	0.00	0.00	0.00	0.00

AOI00102502273	0215107 - FAMILIAS SENSIBILIZADAS PARA LA PROMOCIÓN DE PRÁCTICAS Y ENTORNOS SALUDABLES PARA LA PREVENCIÓN DEL CÁNCER	050611 - LUCANAS	FAMILIA	Muy Alta	2026	FISICO	12.00	12.00	12.00	12.00	12.00	12.00	13.00	13.00	13.00	13.00	13.00	13.00	150.00
						COSTEO.S/	0.00	0.00	0.00	0.00	0.00	0.00	0.00	0.00	0.00	0.00	0.00	0.00	
						FISICO	12.00	12.00	12.00	12.00	12.00	12.00	13.00	13.00	13.00	13.00	13.00	13.00	150.00
						COSTEO.S/	0.00	0.00	0.00	0.00	0.00	0.00	0.00	0.00	0.00	0.00	0.00	0.00	
					2027	FISICO	12.00	12.00	12.00	12.00	12.00	12.00	13.00	13.00	13.00	13.00	13.00	13.00	150.00
						COSTEO.S/	0.00	0.00	0.00	0.00	0.00	0.00	0.00	0.00	0.00	0.00	0.00	0.00	

CODIGO	ACTIVIDAD OPERATIVA	UBIGEO	U.M.	PRIORIDAD	PERIODO MULTIANUAL	PROGRAMACION MENSUAL												TOTAL ANUAL	
						META	01	02	03	04	05	06	07	08	09	10	11		12
AOI00102500643	5005902 - ATENCION DE LA EMERGENCIA Y URGENCIA BASICA	050611 - LUCANAS	ATENCIÓN	Muy Alta	2025	FISICO	0.00	0.00	0.00	0.00	0.00	0.00	0.00	0.00	0.00	0.00	0.00	0.00	0.00
						COSTEO.S/	0.00	0.00	0.00	0.00	0.00	0.00	100.00	100.00	100.00	143.00	0.00	0.00	443.00

CODIGO	ACTIVIDAD OPERATIVA	UBIGEO	U.M.	PRIORIDAD	PERIODO MULTIANUAL	PROGRAMACION MENSUAL												TOTAL ANUAL	
						META	01	02	03	04	05	06	07	08	09	10	11		12
AOI00102500502	070601 - MADRES, PADRES Y CUIDADORES/AS CON APOYO EN ESTRATEGIAS DE CRIANZA Y CONOCIMIENTOS SOBRE EL DESARROLLO INFANTIL	050611 - LUCANAS	FAMILIA	Muy Alta	2025	FISICO	9.00	9.00	9.00	9.00	9.00	9.00	10.00	10.00	10.00	10.00	10.00	10.00	114.00
						COSTEO.S/	0.00	0.00	0.00	0.00	0.00	0.00	0.00	0.00	0.00	0.00	0.00	0.00	
						FISICO	9.00	9.00	9.00	9.00	9.00	9.00	10.00	10.00	10.00	10.00	10.00	10.00	114.00
						COSTEO.S/	0.00	0.00	0.00	0.00	0.00	0.00	0.00	0.00	0.00	0.00	0.00	0.00	
					2027	FISICO	9.00	9.00	9.00	9.00	9.00	9.00	10.00	10.00	10.00	10.00	10.00	10.00	114.00
						COSTEO.S/	0.00	0.00	0.00	0.00	0.00	0.00	0.00	0.00	0.00	0.00	0.00	0.00	

AOI00102501141	5005189 - TRATAMIENTO EN VIOLENCIA FAMILIAR EN EL PRIMER NIVEL DE ATENCIÓN NO ESPECIALIZADO	050611 - LUCANAS	PERSONA TRATADA	Muy Alta	2025	FISICO	1.00	1.00	1.00	1.00	1.00	1.00	1.00	1.00	1.00	1.00	3.00	14.00
						COSTEO.S/	0.00	0.00	0.00	0.00	0.00	0.00	0.00	0.00	0.00	0.00	0.00	0.00



AOI00102501144	0070610 - TRATAMIENTO AMBULATORIO DE PERSONAS CON CONDUCTA SUICIDA.	050611 - LUCANAS	PERSONA TRATADA	Muy Alta	2025	FISICO	1.00	0.00	1.00	0.00	0.00	0.00	0.00	0.00	0.00	0.00	0.00	0.00	2.00
						COSTEO.S/	0.00	0.00	0.00	0.00	0.00	2,135.33	0.00	0.00	0.00	0.00	0.00	0.00	2,135.33
AOI00102501146	0070611 - TRATAMIENTO AMBULATORIO DE PERSONAS CON ANSIEDAD.	050611 - LUCANAS	PERSONA TRATADA	Muy Alta	2025	FISICO	2.00	2.00	2.00	2.00	2.00	2.00	2.00	2.00	2.00	2.00	2.00	2.00	24.00
						COSTEO.S/	0.00	0.00	0.00	0.00	0.00	2,135.33	0.00	0.00	0.00	0.00	0.00	0.00	2,135.33
AOI00102501148	5005190 - TRATAMIENTO AMBULATORIO DE PERSONAS CON DEPRESIÓN	050611 - LUCANAS	PERSONA TRATADA	Muy Alta	2025	FISICO	1.00	1.00	1.00	1.00	1.00	1.00	1.00	1.00	1.00	1.00	1.00	1.00	12.00
						COSTEO.S/	0.00	0.00	0.00	0.00	0.00	2,135.34	0.00	0.00	0.00	0.00	0.00	0.00	2,135.34
AOI00102501594	5005926 - TAMIZAJE PARA DETECTAR TRASTORNOS MENTALES Y DEL COMPORTAMIENTO DE NNOS, NIÑAS Y ADOLESCENTES DE 3 A 17 AÑOS.	050611 - LUCANAS	PERSONA TAMIZADA	Muy Alta	2025	FISICO	2.00	1.00	1.00	1.00	1.00	1.00	1.00	1.00	1.00	1.00	1.00	1.00	14.00
						COSTEO.S/	0.00	0.00	0.00	0.00	0.00	0.00	0.00	0.00	0.00	0.00	0.00	0.00	0.00
AOI00102501785	0070608 - TAMIZAJE ESPECIALIZADO PARA DETECTAR PROBLEMAS DEL NEURODESARROLLO EN NIÑAS Y NIÑOS DE 0 A 3 AÑOS	050611 - LUCANAS	PERSONA TAMIZADA	Muy Alta	2025	FISICO	2.00	1.00	1.00	1.00	1.00	1.00	1.00	1.00	1.00	1.00	1.00	1.00	14.00
						COSTEO.S/	0.00	0.00	0.00	0.00	0.00	0.00	0.00	0.00	0.00	0.00	0.00	0.00	0.00
AOI00102501785	5005188 - TAMIZAJE PARA DETECTAR TRASTORNOS MENTALES (DEPRESIÓN, CONSUMO DE ALCOHOL Y CONDUCTA SUICIDA) EN GRUPOS DE RIESGO DE PERSONAS MAYORES DE 18 AÑOS	050601 - PUQUIO	PERSONA TAMIZADA	Muy Alta	2025	FISICO	50.00	50.00	50.00	50.00	50.00	50.00	50.00	50.00	50.00	50.00	50.00	50.00	600.00
						COSTEO.S/	0.00	0.00	0.00	0.00	0.00	0.00	0.00	0.00	0.00	0.00	0.00	0.00	0.00
AOI00102501785	0070606 - TAMIZAJE PARA DETECTAR VIOLENCIA FAMILIAR EN PERSONAS MAYORES DE 18 AÑOS	050601 - PUQUIO	PERSONA TAMIZADA	Muy Alta	2025	FISICO	300.00	300.00	300.00	300.00	300.00	300.00	300.00	300.00	300.00	300.00	300.00	300.00	3,600.00
						COSTEO.S/	0.00	0.00	0.00	0.00	0.00	0.00	0.00	0.00	0.00	0.00	0.00	0.00	0.00
AOI00102501785	0070607 - TAMIZAJE PARA DETECTAR DETERIORO COGNITIVO - DEMENCIA EN PERSONAS MAYORES DE 60 AÑOS Y MAS	050601 - PUQUIO	PERSONA TAMIZADA	Muy Alta	2025	FISICO	50.00	50.00	50.00	50.00	50.00	50.00	50.00	50.00	50.00	50.00	50.00	50.00	600.00
						COSTEO.S/	0.00	0.00	0.00	0.00	0.00	0.00	0.00	0.00	0.00	0.00	0.00	0.00	0.00
AOI00102502274	0070602 - PAREJAS CON CONSEJERIA EN LA PROMOCIÓN DE UNA CONVIVENCIA SALUDABLE	050611 - LUCANAS	FAMILIA	Alta	2025	FISICO	6.00	6.00	6.00	6.00	6.00	6.00	6.00	6.00	6.00	7.00	7.00	7.00	75.00
						COSTEO.S/	0.00	0.00	0.00	0.00	0.00	0.00	0.00	0.00	0.00	0.00	0.00	0.00	0.00
					2026	FISICO	6.00	6.00	6.00	6.00	6.00	6.00	6.00	6.00	6.00	7.00	7.00	7.00	75.00
						COSTEO.S/	0.00	0.00	0.00	0.00	0.00	0.00	0.00	0.00	0.00	0.00	0.00	0.00	0.00
					2027	FISICO	6.00	6.00	6.00	6.00	6.00	6.00	6.00	6.00	6.00	7.00	7.00	7.00	75.00
						COSTEO.S/	0.00	0.00	0.00	0.00	0.00	0.00	0.00	0.00	0.00	0.00	0.00	0.00	0.00
AOI00102502275	0070603 - AGENTES COMUNITARIOS DE SALUD REALIZAN VIGILANCIA CIUDADANA PARA REDUCIR LA VIOLENCIA FÍSICA CAUSADA POR LA PAREJA	050611 - LUCANAS	PERSONA CAPACITADA	Alta	2025	FISICO	0.00	0.00	0.00	0.00	5.00	0.00	0.00	0.00	0.00	0.00	0.00	0.00	5.00
						COSTEO.S/	0.00	0.00	0.00	0.00	0.00	0.00	0.00	0.00	0.00	0.00	0.00	0.00	0.00
					2026	FISICO	0.00	0.00	0.00	0.00	5.00	0.00	0.00	0.00	0.00	0.00	0.00	0.00	5.00
						COSTEO.S/	0.00	0.00	0.00	0.00	0.00	0.00	0.00	0.00	0.00	0.00	0.00	0.00	0.00
					2027	FISICO	0.00	0.00	0.00	0.00	5.00	0.00	0.00	0.00	0.00	0.00	0.00	0.00	5.00
						COSTEO.S/	0.00	0.00	0.00	0.00	0.00	0.00	0.00	0.00	0.00	0.00	0.00	0.00	0.00





AOI00102502276	0070604 - LIDERES ADOLESCENTES PROMUEVEN LA SALUD MENTAL EN SU COMUNIDAD	050611 - LUCANAS	PERSONA CAPACITADA	Alta	2025	FISICO	0.00	0.00	0.00	0.00	0.00	0.00	0.00	0.00	30.00	0.00	0.00	0.00	0.00	30.00
						COSTEO.S/	0.00	0.00	0.00	0.00	0.00	0.00	0.00	0.00	0.00	0.00	0.00	0.00	0.00	0.00

OEI.07 - REDUCIR LA VULNERABILIDAD DE LA POBLACIÓN ANTE EL RIESGO DE DESASTRES EN EL DEPARTAMENTO

AEI.07.02 - GESTIÓN DEL RIESGO DE DESASTRES PREVENTIVO EN LAS ENTIDADES DEL SECTOR SALUD

CODIGO	ACTIVIDAD OPERATIVA	UBIGEO	U.M.	PRIORIDAD	PERIODO MULTIANUAL	PROGRAMACION MENSUAL												TOTAL ANUAL			
						META	01	02	03	04	05	06	07	08	09	10	11		12		
AOI00102500016	5005560 - DESARROLLO DE SIMULACROS EN GESTION REACTIVA	050611 - LUCANAS	REPORTE	Muy Alta	2025	FISICO	0.00	0.00	0.00	0.00	0.00	0.00	0.00	0.00	0.00	0.00	0.00	0.00	0.00	0.00	0.00
						COSTEO.S/	0.00	0.00	0.00	0.00	0.00	0.00	0.00	0.00	0.00	0.00	0.00	0.00	0.00	0.00	0.00

OEI.08 - MEJORAR LA GESTIÓN INSTITUCIONAL

AEI.08.01 - FORTALECIMIENTO INTEGRAL DE LA CAPACIDAD OPERATIVA DE LOS ÓRGANOS ESTRUCTURADOS DEL GOBIERNO REGIONAL

CODIGO	ACTIVIDAD OPERATIVA	UBIGEO	U.M.	PRIORIDAD	PERIODO MULTIANUAL	PROGRAMACION MENSUAL												TOTAL ANUAL			
						META	01	02	03	04	05	06	07	08	09	10	11		12		
AOI00102502606	DISPOSICION FINAL DE RESIDUOS SOLIDOS PELIGROSOS EN RELLENO DE SEGURIDAD CON UNA FRECUENCIA DE RECOJO 1 VEZ AL MES.	050611 - LUCANAS	ESTABLECIMIENTO DE SALUD	Muy Alta	2025	FISICO	20.00	20.00	20.00	20.00	20.00	20.00	20.00	20.00	20.00	20.00	20.00	20.00	20.00	20.00	20.00
						COSTEO.S/	0.00	0.00	0.00	0.00	0.00	0.00	0.00	0.00	0.00	0.00	0.00	0.00	0.00	0.00	0.00



04.07 - MICRORED DE SALUD SAN PEDRO

OEI.02 - REDUCIR LOS FACTORES DE RIESGO QUE AFECTAN LA SALUD DE LA POBLACIÓN

AEI.02.01 - FORTALECIMIENTO INTEGRAL PARA REDUCIR LA DESNUTRICIÓN CRÓNICA DE NIÑAS Y NIÑOS MENORES A 36 MESES

CODIGO	ACTIVIDAD OPERATIVA	UBIGEO	U.M.	PRIORIDAD	PERIODO MULTIANUAL	PROGRAMACION MENSUAL												TOTAL ANUAL				
						META	01	02	03	04	05	06	07	08	09	10	11		12			
AOI00102500744	3325113 - FAMILIAS CON NIÑO(AS) DE 06 A 11 MESES RECIBEN ACOMPAÑAMIENTO A TRAVÉS DE SESIONES DEMONSTRATIVAS EN PREPARACIÓN DE ALIMENTOS	050617 - SAN PEDRO	FAMILIA	Alta	2025	FISICO	2.00	2.00	2.00	2.00	2.00	2.00	2.00	2.00	2.00	2.00	2.00	2.00	2.00	1.00	23.00	
						COSTEO.S/	0.00	0.00	0.00	1,000.00	1,000.00	0.00	0.00	0.00	0.00	0.00	0.00	0.00	0.00	0.00	2,000.00	
					2026	FISICO	2.00	2.00	2.00	2.00	2.00	2.00	2.00	2.00	2.00	2.00	2.00	2.00	2.00	1.00	23.00	
						COSTEO.S/	0.00	0.00	0.00	1,000.00	1,000.00	0.00	0.00	0.00	0.00	0.00	0.00	0.00	0.00	0.00	2,000.00	
					2027	FISICO	2.00	2.00	2.00	2.00	2.00	2.00	2.00	2.00	2.00	2.00	2.00	2.00	2.00	1.00	23.00	
						COSTEO.S/	0.00	0.00	0.00	1,000.00	1,000.00	0.00	0.00	0.00	0.00	0.00	0.00	0.00	0.00	0.00	2,000.00	
AOI00102500246	3325114 - FAMILIAS CON NIÑOS MENORES DE 12 MESES RECIBEN ACOMPAÑAMIENTO A TRAVÉS DE LA CONSEJERIA EN VISITA DOMICILIARIA	050617 - SAN PEDRO	FAMILIA	Muy Alta	2025	FISICO	3.00	3.00	3.00	3.00	3.00	3.00	4.00	4.00	3.00	4.00	4.00	4.00	4.00	4.00	4.00	41.00
						COSTEO.S/	0.00	0.00	0.00	0.00	0.00	0.00	0.00	0.00	0.00	0.00	0.00	0.00	0.00	0.00	0.00	
					2026	FISICO	3.00	3.00	3.00	3.00	3.00	3.00	4.00	4.00	3.00	4.00	4.00	4.00	4.00	4.00	4.00	41.00
						COSTEO.S/	0.00	0.00	0.00	0.00	0.00	0.00	0.00	0.00	0.00	0.00	0.00	0.00	0.00	0.00	0.00	
					2027	FISICO	3.00	3.00	3.00	3.00	3.00	3.00	4.00	4.00	3.00	4.00	4.00	4.00	4.00	4.00	4.00	41.00
						COSTEO.S/	0.00	0.00	0.00	0.00	0.00	0.00	0.00	0.00	0.00	0.00	0.00	0.00	0.00	0.00	0.00	
AOI00102500253	3325116 - COMITÉS MULTISECTORIALES CAPACITADOS EN LA PROMOCIÓN DE PRACTICAS SALUDABLES Y ESTRATEGIAS PARA EL DESARROLLO INFANTIL TEMPRANO EN SU DISTRITO	050617 - SAN PEDRO	MUNICIPIO	Alta	2025	FISICO	0.00	2.00	0.00	0.00	0.00	0.00	0.00	0.00	0.00	0.00	0.00	0.00	0.00	0.00	2.00	
						COSTEO.S/	4,151.11	4,151.11	4,151.11	4,151.11	4,651.11	4,151.11	4,151.11	4,151.11	4,151.11	4,151.11	4,151.11	4,151.11	4,151.11	4,151.11	4,151.11	50,313.40
					2026	FISICO	0.00	2.00	0.00	0.00	0.00	0.00	0.00	0.00	0.00	0.00	0.00	0.00	0.00	0.00	2.00	
						COSTEO.S/	4,151.11	4,151.11	4,151.11	4,151.11	4,651.11	4,151.11	4,151.11	4,151.11	4,151.11	4,151.11	4,151.11	4,151.11	4,151.11	4,151.11	4,151.11	50,313.40
					2027	FISICO	0.00	2.00	0.00	0.00	0.00	0.00	0.00	0.00	0.00	0.00	0.00	0.00	0.00	0.00	2.00	
						COSTEO.S/	4,151.11	4,151.11	4,151.11	4,151.11	4,651.11	4,151.11	4,151.11	4,151.11	4,151.11	4,151.11	4,151.11	4,151.11	4,151.11	4,151.11	4,151.11	50,313.40
AOI00102500255	3325117 - AGENTES COMUNITARIOS DE SALUD CAPACITADOS EN LA PROMOCIÓN DE PRACTICAS	050617 - SAN PEDRO	PERSONA CAPACITADA	Muy Alta	2025	FISICO	10.00	10.00	10.00	10.00	11.00	11.00	11.00	11.00	11.00	11.00	11.00	11.00	11.00	11.00	128.00	
						COSTEO.S/	0.00	0.00	0.00	0.00	0.00	0.00	0.00	0.00	0.00	0.00	0.00	0.00	0.00	0.00	0.00	
					2026	FISICO	10.00	10.00	10.00	10.00	11.00	11.00	11.00	11.00	11.00	11.00	11.00	11.00	11.00	11.00	128.00	



SALUDABLES PARA EL DESARROLLO INFANTIL TEMPRANO EN SUS COMUNIDADES	2027	COSTEO.S/	0.00	0.00	0.00	0.00	0.00	0.00	0.00	0.00	0.00	0.00	0.00	0.00	0.00	0.00	0.00	
		FISICO	10.00	10.00	10.00	10.00	11.00	11.00	11.00	11.00	11.00	11.00	11.00	11.00	11.00	11.00	11.00	128.00
		COSTEO.S/	0.00	0.00	0.00	0.00	0.00	0.00	0.00	0.00	0.00	0.00	0.00	0.00	0.00	0.00	0.00	0.00

AOI00102500258	3325118 - PROMOTORES EDUCATIVOS CAPACITADOS EN LA PROMOCIÓN DE PRACTICAS SALUDABLES PARA EL DESARROLLO INFANTIL TEMPRANO EN SUS INSTITUCIONES	050617 - SAN PEDRO	PERSONA CAPACITADA	Alta	2025	FISICO	0.00	0.00	0.00	22.00	0.00	0.00	21.00	0.00	0.00	21.00	0.00	0.00	64.00			
						COSTEO.S/	0.00	0.00	0.00	0.00	0.00	0.00	0.00	0.00	0.00	0.00	0.00	0.00	0.00	0.00	0.00	
					2026	FISICO	0.00	0.00	0.00	22.00	0.00	0.00	21.00	0.00	0.00	21.00	0.00	0.00	0.00	0.00	0.00	64.00
						COSTEO.S/	0.00	0.00	0.00	0.00	0.00	0.00	0.00	0.00	0.00	0.00	0.00	0.00	0.00	0.00	0.00	0.00
					2027	FISICO	0.00	0.00	0.00	22.00	0.00	0.00	21.00	0.00	0.00	21.00	0.00	0.00	21.00	0.00	0.00	64.00
						COSTEO.S/	0.00	0.00	0.00	0.00	0.00	0.00	0.00	0.00	0.00	0.00	0.00	0.00	0.00	0.00	0.00	0.00

AOI00102500494	3325401 - VACUNACION NIÑO < 1 AÑO	050617 - SAN PEDRO	NIÑO PROTEGIDO	Muy Alta	2025	FISICO	6.00	6.00	7.00	6.00	7.00	7.00	6.00	7.00	7.00	6.00	7.00	7.00	79.00
						COSTEO.S/	0.00	0.00	700.00	700.00	700.00	800.00	800.00	800.00	800.00	800.00	800.00	800.00	800.00

AOI00102500498	3325402 - VACUNACION NIÑO = 1 AÑOS	050617 - SAN PEDRO	NIÑO PROTEGIDO	Muy Alta	2025	FISICO	5.00	5.00	5.00	5.00	5.00	5.00	5.00	6.00	5.00	5.00	6.00	5.00	62.00
						COSTEO.S/	6,799.00	6,799.00	7,299.00	7,299.00	7,299.00	7,299.00	7,299.00	7,299.00	7,299.00	7,299.00	7,299.00	7,299.00	7,306.83

AOI00102500503	3325403 - VACUNACION NIÑO = 4 AÑOS	050617 - SAN PEDRO	NIÑO PROTEGIDO	Muy Alta	2025	FISICO	5.00	5.00	5.00	6.00	5.00	5.00	6.00	5.00	5.00	6.00	5.00	64.00
						COSTEO.S/	0.00	0.00	0.00	300.00	300.00	300.00	300.00	300.00	300.00	300.00	300.00	300.00

AOI00102500504	3325404 - VACUNACION NIÑO RECIEN NACIDO	050617 - SAN PEDRO	NIÑO PROTEGIDO	Muy Alta	2025	FISICO	0.00	0.00	0.00	1.00	0.00	1.00	1.00	0.00	1.00	1.00	0.00	1.00	6.00
						COSTEO.S/	0.00	0.00	0.00	300.00	300.00	300.00	300.00	300.00	300.00	300.00	300.00	300.00	300.00

AOI00102500505	3325405 - VACUNACION NIÑO = 2 AÑOS	050617 - SAN PEDRO	NIÑO PROTEGIDO	Muy Alta	2025	FISICO	5.00	5.00	6.00	6.00	6.00	6.00	6.00	6.00	6.00	6.00	6.00	70.00
						COSTEO.S/	0.00	0.00	0.00	200.00	200.00	200.00	200.00	200.00	200.00	200.00	200.00	200.00

AOI00102500507	3325406 - VACUNACION NIÑO = 3 AÑOS	050617 - SAN PEDRO	NIÑO PROTEGIDO	Muy Alta	2025	FISICO	0.00	0.00	0.00	1.00	2.00	2.00	2.00	1.00	2.00	1.00	1.00	1.00	13.00
						COSTEO.S/	0.00	0.00	0.00	100.00	100.00	100.00	100.00	100.00	100.00	100.00	100.00	100.00	100.00

AOI00102500995	3325509 - RECIEN NACIDO CON CONTROLES CRED COMPLETO	050617 - SAN PEDRO	NIÑO CONTROLADO	Muy Alta	2025	FISICO	6.00	6.00	6.00	6.00	6.00	6.00	6.00	6.00	6.00	6.00	9.00	9.00	78.00
						COSTEO.S/	7,186.00	7,186.00	7,186.00	7,186.00	7,186.00	8,186.00	7,186.00	7,186.00	7,186.00	7,190.60	7,186.00	7,186.00	87,236.60
					2026	FISICO	6.00	6.00	6.00	6.00	6.00	6.00	6.00	6.00	6.00	6.00	9.00	9.00	78.00
						COSTEO.S/	7,186.00	7,186.00	7,186.00	7,186.00	7,186.00	8,186.00	7,186.00	7,186.00	7,186.00	7,190.60	7,186.00	7,186.00	87,236.60
					2027	FISICO	6.00	6.00	6.00	6.00	6.00	6.00	6.00	6.00	6.00	6.00	9.00	9.00	78.00
						COSTEO.S/	7,186.00	7,186.00	7,186.00	7,186.00	7,186.00	8,186.00	7,186.00	7,186.00	7,186.00	7,190.60	7,186.00	7,186.00	87,236.60

AOI00102500996	3325510 - NIÑOS MENORES DE 36 MESES CON CONTROLES CRED COMPLETO PARA SU EDAD	050617 - SAN PEDRO	NIÑO CONTROLADO	Muy Alta	2025	FISICO	18.00	18.00	18.00	18.00	18.00	17.00	17.00	17.00	17.00	17.00	18.00	18.00	211.00	
						COSTEO.S/	0.00	0.00	0.00	0.00	0.00	1,000.00	0.00	0.00	0.00	0.00	0.00	0.00	0.00	1,000.00
					2026	FISICO	18.00	18.00	18.00	18.00	18.00	17.00	17.00	17.00	17.00	17.00	18.00	18.00	211.00	
						COSTEO.S/	0.00	0.00	0.00	0.00	0.00	1,000.00	0.00	0.00	0.00	0.00	0.00	0.00	1,000.00	
					2027	FISICO	18.00	18.00	18.00	18.00	18.00	17.00	17.00	17.00	17.00	17.00	18.00	18.00	211.00	
						COSTEO.S/	0.00	0.00	0.00	0.00	0.00	1,000.00	0.00	0.00	0.00	0.00	0.00	0.00	1,000.00	

AOI00102500998	3325511 - NIÑOS MENORES DE 36 MESES CON TEST DE GRAHAM Y EXAMEN SERIADO	050617 - SAN PEDRO	NIÑO CONTROLADO	Muy Alta	2025	FISICO	3.00	3.00	3.00	3.00	3.00	3.00	3.00	3.00	3.00	3.00	6.00	39.00		
						COSTEO.S/	0.00	0.00	0.00	0.00	0.00	426.85	0.00	0.00	0.00	0.00	0.00	0.00	426.85	
					2026	FISICO	3.00	3.00	3.00	3.00	3.00	3.00	3.00	3.00	3.00	3.00	3.00	3.00	6.00	39.00
						COSTEO.S/	0.00	0.00	0.00	0.00	0.00	426.85	0.00	0.00	0.00	0.00	0.00	0.00	426.85	
					2027	FISICO	3.00	3.00	3.00	3.00	3.00	3.00	3.00	3.00	3.00	3.00	3.00	3.00	6.00	39.00
						COSTEO.S/	0.00	0.00	0.00	0.00	0.00	426.85	0.00	0.00	0.00	0.00	0.00	0.00	426.85	









AOI00102500238	3329110 - METODOS DE ABSTINENCIA PERIODICA	050617 - SAN PEDRO	PAREJA PROTEGIDA	Muy Alta	2025	FISICO	0.00	0.00	0.00	1.00	0.00	0.00	1.00	0.00	0.00	0.00	2.00			
						COSTEO.S/	9.00	9.00	0.00	9.00	9.00	0.00	9.00	0.00	0.00	9.00	9.00	0.00	63.00	
					2026	FISICO	0.00	0.00	0.00	1.00	0.00	0.00	1.00	0.00	0.00	0.00	0.00	0.00	0.00	2.00
						COSTEO.S/	9.00	9.00	0.00	9.00	9.00	0.00	9.00	0.00	0.00	9.00	9.00	0.00	63.00	
					2027	FISICO	0.00	0.00	0.00	1.00	0.00	0.00	1.00	0.00	0.00	0.00	0.00	2.00		
						COSTEO.S/	9.00	9.00	0.00	9.00	9.00	0.00	9.00	0.00	0.00	9.00	9.00	63.00		
AOI00102500241	3329111 - METODO DE LACTANCIA MATERNA EXCLUSIVA(MELA)	050617 - SAN PEDRO	PAREJA PROTEGIDA	Muy Alta	2025	FISICO	0.00	0.00	0.00	0.00	0.00	0.00	1.00	0.00	0.00	0.00	0.00	1.00		
						COSTEO.S/	9.00	0.00	9.00	9.00	9.00	9.00	9.00	0.00	0.00	9.00	0.00	8.00	71.00	
					2026	FISICO	0.00	0.00	0.00	0.00	0.00	0.00	1.00	0.00	0.00	0.00	0.00	0.00	1.00	
						COSTEO.S/	9.00	0.00	9.00	9.00	9.00	9.00	9.00	0.00	0.00	9.00	0.00	8.00	71.00	
					2027	FISICO	0.00	0.00	0.00	0.00	0.00	0.00	1.00	0.00	0.00	0.00	1.00			
						COSTEO.S/	9.00	0.00	9.00	9.00	9.00	9.00	9.00	0.00	0.00	9.00	0.00	8.00	71.00	
AOI00102500242	3329113 - ANTICONCEPTIVO HORMONAL MENSUAL INYECTABLE	050617 - SAN PEDRO	PAREJA PROTEGIDA	Muy Alta	2025	FISICO	3.00	3.00	3.00	4.00	3.00	3.00	4.00	3.00	4.00	4.00	3.00	40.00		
						COSTEO.S/	9.00	9.00	9.00	9.00	9.00	9.00	9.00	9.00	9.00	9.00	9.00	8.00	107.00	
					2026	FISICO	3.00	3.00	3.00	4.00	3.00	3.00	4.00	3.00	4.00	4.00	3.00	3.00	40.00	
						COSTEO.S/	9.00	9.00	9.00	9.00	9.00	9.00	9.00	9.00	9.00	9.00	9.00	8.00	107.00	
					2027	FISICO	3.00	3.00	3.00	4.00	3.00	3.00	4.00	3.00	4.00	4.00	3.00	40.00		
						COSTEO.S/	9.00	9.00	9.00	9.00	9.00	9.00	9.00	9.00	9.00	9.00	8.00	107.00		
AOI00102500245	3329114 - CONDON FEMENINO	050617 - SAN PEDRO	PAREJA PROTEGIDA	Muy Alta	2025	FISICO	0.00	0.00	0.00	0.00	0.00	0.00	1.00	0.00	0.00	0.00	0.00	1.00		
						COSTEO.S/	0.00	9.00	0.00	9.00	0.00	9.00	9.00	9.00	9.00	9.00	0.00	9.00	72.00	
					2026	FISICO	0.00	0.00	0.00	0.00	0.00	0.00	1.00	0.00	0.00	0.00	0.00	0.00	1.00	
						COSTEO.S/	0.00	9.00	0.00	9.00	0.00	9.00	9.00	9.00	9.00	9.00	0.00	9.00	72.00	
					2027	FISICO	0.00	0.00	0.00	0.00	0.00	0.00	1.00	0.00	0.00	0.00	1.00			
						COSTEO.S/	0.00	9.00	0.00	9.00	0.00	9.00	9.00	9.00	9.00	9.00	72.00			
AOI00102500248	3329115 - IMPLANTE	050617 - SAN PEDRO	PAREJA PROTEGIDA	Muy Alta	2025	FISICO	4.00	4.00	4.00	3.00	4.00	3.00	3.00	4.00	4.00	3.00	3.00	4.00	43.00	
						COSTEO.S/	0.00	0.00	9.00	9.00	9.00	9.00	9.00	9.00	9.00	9.00	9.00	8.00	89.00	
					2026	FISICO	4.00	4.00	4.00	3.00	4.00	3.00	3.00	4.00	4.00	3.00	3.00	4.00	43.00	
						COSTEO.S/	0.00	0.00	9.00	9.00	9.00	9.00	9.00	9.00	9.00	9.00	9.00	8.00	89.00	
					2027	FISICO	4.00	4.00	4.00	3.00	4.00	3.00	3.00	4.00	4.00	3.00	4.00	43.00		
						COSTEO.S/	0.00	0.00	9.00	9.00	9.00	9.00	9.00	9.00	9.00	9.00	8.00	89.00		
AOI00102500249	3329116 - EFECTOS SECUNDARIOS DEL IMPLANTE	050617 - SAN PEDRO	PAREJA PROTEGIDA	Muy Alta	2025	FISICO	0.00	0.00	0.00	0.00	0.00	1.00	0.00	0.00	0.00	0.00	0.00	1.00		
						COSTEO.S/	0.00	9.00	9.00	9.00	9.00	0.00	9.00	0.00	0.00	9.00	0.00	8.00	62.00	
					2026	FISICO	0.00	0.00	0.00	0.00	0.00	1.00	0.00	0.00	0.00	0.00	0.00	0.00	1.00	
						COSTEO.S/	0.00	9.00	9.00	9.00	9.00	0.00	9.00	0.00	0.00	9.00	0.00	8.00	62.00	
					2027	FISICO	0.00	0.00	0.00	0.00	0.00	1.00	0.00	0.00	0.00	0.00	1.00			
						COSTEO.S/	0.00	9.00	9.00	9.00	9.00	0.00	9.00	0.00	0.00	9.00	0.00	8.00	62.00	
AOI00102500252	3329117 - EXTRACCIÓN O REMOCIÓN DEL IMPLANTE	050617 - SAN PEDRO	PAREJA PROTEGIDA	Muy Alta	2025	FISICO	0.00	0.00	0.00	0.00	0.00	0.00	0.00	1.00	0.00	1.00	0.00	0.00	2.00	
						COSTEO.S/	9.00	0.00	9.00	9.00	0.00	9.00	9.00	0.00	9.00	0.00	0.00	0.00	54.00	
					2026	FISICO	0.00	0.00	0.00	0.00	0.00	0.00	0.00	1.00	0.00	1.00	0.00	0.00	2.00	
						COSTEO.S/	9.00	0.00	9.00	9.00	0.00	9.00	9.00	0.00	9.00	0.00	0.00	0.00	54.00	
					2027	FISICO	0.00	0.00	0.00	0.00	0.00	0.00	1.00	0.00	1.00	0.00	2.00			
						COSTEO.S/	9.00	0.00	9.00	9.00	0.00	9.00	9.00	0.00	9.00	0.00	54.00			
AOI00102500268	3341201 - FAMILIAS DE LA GESTANTE Y PUÉRPERA QUE RECIBEN CONSEJERÍA EN EL HOGAR ATRAVÉS DE LA VISITA DOMICILIARIA PARA	050617 - SAN PEDRO	FAMILIA	Muy Alta	2025	FISICO	1.00	1.00	1.00	1.00	1.00	1.00	1.00	2.00	2.00	2.00	2.00	17.00		
						COSTEO.S/	0.00	0.00	0.00	0.00	0.00	0.00	0.00	0.00	0.00	0.00	0.00	0.00	0.00	
					2026	FISICO	1.00	1.00	1.00	1.00	1.00	1.00	1.00	2.00	2.00	2.00	2.00	17.00		









AOI00102500807	3329409 - INFECCION DEL TRACTO URINARIO EN EL EMBARAZO	050617 - SAN PEDRO	CASO TRATADO	Muy Alta	2025	FISICO	1.00	1.00	1.00	1.00	1.00	0.00	1.00	0.00	1.00	1.00	1.00	1.00	10.00
					2026	COSTEO.S/	1,772.54	1,772.54	1,772.54	1,772.54	1,772.54	1,698.26	1,772.54	1,772.54	1,709.81	1,772.54	1,772.54	1,772.49	21,133.42
					2027	FISICO	1.00	1.00	1.00	1.00	1.00	0.00	1.00	0.00	1.00	1.00	1.00	1.00	10.00
						COSTEO.S/	1,772.54	1,772.54	1,772.54	1,772.54	1,772.54	1,698.26	1,772.54	1,772.54	1,709.81	1,772.54	1,772.54	1,772.49	21,133.42

AOI00102500808	3329418 - GESTANTE CON ANEMIA	050617 - SAN PEDRO	CASO TRATADO	Muy Alta	2025	FISICO	3.00	2.00	2.00	2.00	2.00	3.00	3.00	3.00	3.00	2.00	2.00	2.00	29.00
					2026	COSTEO.S/	1,772.54	1,772.54	1,772.54	1,698.26	1,772.54	1,772.54	1,772.54	1,772.54	1,772.54	1,772.54	1,772.48	21,196.14	
					2027	FISICO	3.00	2.00	2.00	2.00	2.00	3.00	3.00	3.00	3.00	2.00	2.00	2.00	29.00
						COSTEO.S/	1,772.54	1,772.54	1,772.54	1,698.26	1,772.54	1,772.54	1,772.54	1,772.54	1,772.54	1,772.54	1,772.48	21,196.14	

AOI00102500809	3329501 - ATENCION DEL PARTO NORMAL	050617 - SAN PEDRO	PARTO NORMAL	Muy Alta	2025	FISICO	2.00	2.00	2.00	2.00	2.00	2.00	2.00	2.00	2.00	0.00	0.00	0.00	18.00
					2026	COSTEO.S/	3,546.64	3,546.64	3,546.64	3,446.64	3,546.64	3,546.64	16,298.06	3,546.64	3,446.64	3,546.67	3,546.64	3,546.67	55,111.16
					2027	FISICO	2.00	2.00	2.00	2.00	2.00	2.00	2.00	2.00	2.00	0.00	0.00	0.00	18.00
						COSTEO.S/	3,546.64	3,546.64	3,546.64	3,446.64	3,546.64	3,546.64	16,298.06	3,546.64	3,446.64	3,546.67	3,546.64	3,546.67	55,111.16

AOI00102500811	3329801 - ATENCION DEL PUERPERIO	050617 - SAN PEDRO	PUERPERA ATENDIDA	Muy Alta	2025	FISICO	5.00	5.00	5.00	6.00	6.00	6.00	6.00	6.00	6.00	6.00	6.00	6.00	69.00
					2026	COSTEO.S/	3,032.83	3,032.83	3,032.83	2,997.11	3,032.83	3,032.83	2,925.69	3,032.83	3,032.83	3,032.83	3,032.82	3,032.87	36,251.13
					2027	FISICO	5.00	5.00	5.00	6.00	6.00	6.00	6.00	6.00	6.00	6.00	6.00	6.00	69.00
						COSTEO.S/	3,032.83	3,032.83	3,032.83	2,997.11	3,032.83	3,032.83	2,925.69	3,032.83	3,032.83	3,032.83	3,032.82	3,032.87	36,251.13

AOI00102500821	3330901 - ATENCION INMEDIATA DEL RECIEN NACIDO	050617 - SAN PEDRO	RECIEN NACIDO ATENDIDO	Muy Alta	2025	FISICO	2.00	2.00	2.00	2.00	2.00	2.00	2.00	2.00	2.00	2.00	2.00	3.00	25.00
					2026	COSTEO.S/	1,867.81	1,867.81	1,867.81	1,867.81	1,867.81	1,867.81	1,867.81	1,867.81	1,867.81	1,867.81	1,867.81	1,867.80	22,413.71
					2027	FISICO	2.00	2.00	2.00	2.00	2.00	2.00	2.00	2.00	2.00	2.00	2.00	3.00	25.00
						COSTEO.S/	1,867.81	1,867.81	1,867.81	1,867.81	1,867.81	1,867.81	1,867.81	1,867.81	1,867.81	1,867.81	1,867.81	1,867.80	22,413.71

AOI00102500822	3330503 - VISITA DOMICILIARIA	050617 - SAN PEDRO	RECIEN NACIDO ATENDIDO	Muy Alta	2025	FISICO	6.00	6.00	6.00	6.00	6.00	6.00	6.00	5.00	5.00	6.00	5.00	6.00	69.00
					2026	COSTEO.S/	1,867.81	1,867.81	1,867.81	1,867.81	1,867.81	1,867.81	1,867.81	1,867.81	1,867.81	1,867.81	1,867.81	1,867.80	22,413.71
					2027	FISICO	6.00	6.00	6.00	6.00	6.00	6.00	6.00	6.00	5.00	5.00	6.00	5.00	69.00
						COSTEO.S/	1,867.81	1,867.81	1,867.81	1,867.81	1,867.81	1,867.81	1,867.81	1,867.81	1,867.81	1,867.81	1,867.81	1,867.80	22,413.71

AOI00102500826	3330505 - ATENCION DEL RECIEN NACIDO EN ALOJAMIENTO CONJUNTO	050617 - SAN PEDRO	RECIEN NACIDO ATENDIDO	Muy Alta	2025	FISICO	2.00	2.00	2.00	2.00	2.00	2.00	2.00	2.00	2.00	2.00	2.00	3.00	25.00
					2026	COSTEO.S/	1,867.81	1,867.81	1,867.81	1,867.81	1,867.81	1,867.81	1,867.81	1,867.81	1,867.81	1,867.81	1,867.81	1,867.82	22,413.73
					2027	FISICO	2.00	2.00	2.00	2.00	2.00	2.00	2.00	2.00	2.00	2.00	2.00	3.00	25.00
						COSTEO.S/	1,867.81	1,867.81	1,867.81	1,867.81	1,867.81	1,867.81	1,867.81	1,867.81	1,867.81	1,867.81	1,867.81	1,867.82	22,413.73

AOI00102501734	3330506 - TAMIAJE NEONATAL	050617 - SAN PEDRO	RECIEN NACIDO ATENDIDO	Muy Alta	2025	FISICO	2.00	2.00	2.00	2.00	2.00	2.00	2.00	2.00	2.00	2.00	2.00	3.00	25.00
						COSTEO.S/	1,867.81	1,867.81	1,867.81	1,867.81	1,867.81	1,867.81	1,867.81	1,867.81	1,867.81	1,867.81	1,867.81	1,867.80	22,413.70
					2026	FISICO	2.00	2.00	2.00	2.00	2.00	2.00	2.00	2.00	2.00	2.00	2.00	3.00	25.00
	COSTEO.S/	1,867.81	1,867.81	1,867.81	1,867.81	1,867.81	1,867.81	1,867.81	1,867.81	1,867.81	1,867.81	1,867.81	1,867.80	22,413.70					



					2027	FISICO COSTEO.S/	2.00 1,867.81	2.00 1,867.81	2.00 1,867.81	2.00 1,867.81	2.00 1,867.81	2.00 1,867.81	2.00 1,867.81	2.00 1,867.81	2.00 1,867.81	2.00 1,867.81	2.00 1,867.81	2.00 1,867.81	3.00 1,867.80	25.00 22,413.70
AOI00102501735	3330401 - REFERENCIA DE FONP / FUNCIONES OBSTETRICAS NEONATALES PRIMARIAS	050601 - PUQUIO	GESTANTE Y/O NEONATO REFERIDO	Muy Alta	2025	FISICO COSTEO.S/	6.00 3,692.92	6.00 3,692.92	6.00 3,692.92	6.00 3,693.70	6.00 3,692.92	6.00 3,692.92	6.00 3,692.92	6.00 3,724.92	6.00 11,752.99	6.00 3,967.34	6.00 6,742.92	6.00 7,642.88	7.00 7,642.88	73.00 59,682.27
					2026	FISICO COSTEO.S/	6.00 3,692.92	6.00 3,692.92	6.00 3,692.92	6.00 3,693.70	6.00 3,692.92	6.00 3,692.92	6.00 3,692.92	6.00 3,724.92	6.00 11,752.99	6.00 3,967.34	6.00 6,742.92	6.00 7,642.88	7.00 7,642.88	73.00 59,682.27
					2027	FISICO COSTEO.S/	6.00 3,692.92	6.00 3,692.92	6.00 3,692.92	6.00 3,693.70	6.00 3,692.92	6.00 3,692.92	6.00 3,692.92	6.00 3,724.92	6.00 11,752.99	6.00 3,967.34	6.00 6,742.92	6.00 7,642.88	7.00 7,642.88	73.00 59,682.27
AOI00102501919	3317211 - VACUNACION A LA GESTANTE	050601 - PUQUIO	GESTANTE PROTEGIDA	Muy Alta	2025	FISICO COSTEO.S/	5.00 2,429.16	5.00 2,429.16	5.00 2,429.16	6.00 2,379.16	6.00 2,429.16	6.00 2,429.16	6.00 2,429.16	6.00 2,429.16	6.00 2,379.16	6.00 2,429.16	6.00 2,429.16	6.00 2,429.16	6.00 2,429.13	69.00 29,049.89
					2026	FISICO COSTEO.S/	5.00 2,429.16	5.00 2,429.16	5.00 2,429.16	6.00 2,379.16	6.00 2,429.16	6.00 2,429.16	6.00 2,429.16	6.00 2,429.16	6.00 2,379.16	6.00 2,429.16	6.00 2,429.16	6.00 2,429.16	6.00 2,429.13	69.00 29,049.89
					2027	FISICO COSTEO.S/	5.00 2,429.16	5.00 2,429.16	5.00 2,429.16	6.00 2,379.16	6.00 2,429.16	6.00 2,429.16	6.00 2,429.16	6.00 2,429.16	6.00 2,379.16	6.00 2,429.16	6.00 2,429.16	6.00 2,429.16	6.00 2,429.13	69.00 29,049.89
AOI00102502301	5000502 - ATENCION INTEGRAL PARA LA PREVENCIÓN DEL EMBARAZO ADOLESCENTE	050617 - SAN PEDRO	PERSONA ATENDIDA	Muy Alta	2025	FISICO COSTEO.S/	44.00 184.00	44.00 184.00	44.00 184.00	44.00 184.00	44.00 184.00	44.00 184.00	44.00 184.00	44.00 184.00	44.00 184.00	44.00 184.00	44.00 184.00	44.00 184.00	48.00 180.00	532.00 2,300.00
					2026	FISICO COSTEO.S/	44.00 184.00	44.00 184.00	44.00 184.00	44.00 184.00	44.00 184.00	44.00 184.00	44.00 184.00	44.00 184.00	44.00 184.00	44.00 184.00	44.00 184.00	44.00 184.00	48.00 180.00	532.00 2,300.00
					2027	FISICO COSTEO.S/	44.00 184.00	44.00 184.00	44.00 184.00	44.00 184.00	44.00 184.00	44.00 184.00	44.00 184.00	44.00 184.00	44.00 184.00	44.00 184.00	44.00 184.00	44.00 184.00	48.00 180.00	532.00 2,300.00
AOI00102502301	3341206 - FAMILIAS CON GESTANTES RECIBEN SESIONES DEMOSTRATIVAS EN PREPARACION DE ALIMENTOS	050617 - SAN PEDRO	FAMILIA	Alta	2025	FISICO COSTEO.S/	1.00 0.00	1.00 0.00	1.00 0.00	1.00 0.00	1.00 1,000.00	1.00 0.00	1.00 0.00	2.00 0.00	2.00 0.00	2.00 0.00	2.00 0.00	2.00 0.00	2.00 0.00	17.00 1,000.00
					2026	FISICO COSTEO.S/	1.00 0.00	1.00 0.00	1.00 0.00	1.00 0.00	1.00 1,000.00	1.00 0.00	1.00 0.00	2.00 0.00	2.00 0.00	2.00 0.00	2.00 0.00	2.00 0.00	2.00 0.00	17.00 1,000.00
					2027	FISICO COSTEO.S/	1.00 0.00	1.00 0.00	1.00 0.00	1.00 0.00	1.00 1,000.00	1.00 0.00	1.00 0.00	2.00 0.00	2.00 0.00	2.00 0.00	2.00 0.00	2.00 0.00	2.00 0.00	17.00 1,000.00
AP02.03 - ATENCIÓN INTEGRAL DE PERSONAS AFECTADAS CON TBC Y VIH/SIDA																				
	CODIGO	ACTIVIDAD OPERATIVA	UBIGEO	U.M.	PRIORIDAD	PERIODO MULTIANUAL	PROGRAMACION MENSUAL												TOTAL ANUAL	
							META	01	02	03	04	05	06	07	08	09	10	11	12	
AOI00102500286	4395203 - DOCENTES CAPACITADOS DESARROLLAN ACCIONES PARA LA PROMOCIÓN DE PRÁCTICAS SALUDABLES Y LA PREVENCIÓN DE LA TUBERCULOSIS, VIH/SIDA	050617 - SAN PEDRO	PERSONA CAPACITADA	Alta	2025	FISICO COSTEO.S/	0.00 0.00	0.00 0.00	0.00 0.00	12.00 0.00	0.00 0.00	0.00 0.00	0.00 0.00	12.00 0.00	0.00 0.00	0.00 0.00	13.00 0.00	0.00 0.00	0.00 0.00	37.00 0.00
					2026	FISICO COSTEO.S/	0.00 0.00	0.00 0.00	0.00 0.00	12.00 0.00	0.00 0.00	0.00 0.00	0.00 0.00	12.00 0.00	0.00 0.00	0.00 0.00	13.00 0.00	0.00 0.00	0.00 0.00	37.00 0.00
					2027	FISICO COSTEO.S/	0.00 0.00	0.00 0.00	0.00 0.00	12.00 0.00	0.00 0.00	0.00 0.00	0.00 0.00	12.00 0.00	0.00 0.00	0.00 0.00	13.00 0.00	0.00 0.00	0.00 0.00	37.00 0.00
AOI00102500290	4395204 - COMUNIDADES CON LIDERES CAPACITADOS DESARROLLAN VIGILANCIA COMUNITARIA EN FAVOR DE ENTORNOS Y PRÁCTICAS SALUDABLES Y LA PREVENCIÓN DE LA TUBERCULOSIS, VIH/SIDA	050617 - SAN PEDRO	PERSONA CAPACITADA	Muy Alta	2025	FISICO COSTEO.S/	1.00 0.00	1.00 0.00	1.00 0.00	1.00 0.00	1.00 0.00	1.00 0.00	1.00 0.00	1.00 0.00	1.00 0.00	1.00 0.00	1.00 0.00	2.00 0.00	2.00 0.00	14.00 0.00
					2026	FISICO COSTEO.S/	1.00 0.00	1.00 0.00	1.00 0.00	1.00 0.00	1.00 0.00	1.00 0.00	1.00 0.00	1.00 0.00	1.00 0.00	1.00 0.00	1.00 0.00	2.00 0.00	2.00 0.00	14.00 0.00
					2027	FISICO COSTEO.S/	1.00 0.00	1.00 0.00	1.00 0.00	1.00 0.00	1.00 0.00	1.00 0.00	1.00 0.00	1.00 0.00	1.00 0.00	1.00 0.00	1.00 0.00	2.00 0.00	2.00 0.00	14.00 0.00
AOI00102500553	4395901 - ORIENTACIÓN/CONSEJERÍA EN VIH Y PREVENCIÓN DE ITS A POBLACIÓN ADULTA Y JOVEN	050617 - SAN PEDRO	PERSONA TAMIZADA	Muy Alta	2025	FISICO COSTEO.S/	93.00 2,525.58	93.00 2,525.58	93.00 2,525.58	93.00 2,525.58	93.00 2,525.58	94.00 2,525.58	94.00 2,525.58	94.00 2,525.58	94.00 2,525.58	94.00 2,525.58	94.00 2,525.58	94.00 2,525.58	94.00 2,525.62	1,123.00 30,307.00
					2026	FISICO COSTEO.S/	93.00 2,525.58	93.00 2,525.58	93.00 2,525.58	93.00 2,525.58	93.00 2,525.58	94.00 2,525.58	94.00 2,525.58	94.00 2,525.58	94.00 2,525.58	94.00 2,525.58	94.00 2,525.58	94.00 2,525.58	94.00 2,525.62	1,123.00 30,307.00





					2027	FISICO COSTEO.S/	93.00 2,525.58	93.00 2,525.58	93.00 2,525.58	93.00 2,525.58	93.00 2,525.58	94.00 2,525.58	94.00 2,525.58	94.00 2,525.58	94.00 2,525.58	94.00 2,525.58	94.00 2,525.62	1,123.00 30,307.00					
AOI00102500556	4395902 - TAMIZAJE Y DIAGNOSTICO PARA VIH A POBLACION ADULTA Y JOVEN	050617 - SAN PEDRO	PERSONA TAMIZADA	Muy Alta	2025	FISICO COSTEO.S/	85.00 10.83	85.00 10.83	85.00 10.83	85.00 10.83	85.00 10.83	85.00 10.83	85.00 10.83	85.00 10.83	86.00 10.83	86.00 10.83	86.00 10.83	86.00 10.87	1,024.00 130.00				
					2026	FISICO COSTEO.S/	85.00 10.83	85.00 10.83	85.00 10.83	85.00 10.83	85.00 10.83	85.00 10.83	85.00 10.83	85.00 10.83	86.00 10.83	86.00 10.83	86.00 10.83	86.00 10.83	86.00 10.87	86.00 10.87	1,024.00 130.00		
					2027	FISICO COSTEO.S/	85.00 10.83	85.00 10.83	85.00 10.83	85.00 10.83	85.00 10.83	85.00 10.83	85.00 10.83	85.00 10.83	86.00 10.83	86.00 10.83	86.00 10.83	86.00 10.83	86.00 10.87	86.00 10.87	1,024.00 130.00		
AOI00102500557	4396001 - POBLACION ADOLESCENTE INFORMADA SOBRE VIH/ITS EN ESPACIOS COMUNITARIOS	050617 - SAN PEDRO	PERSONA TAMIZADA	Muy Alta	2025	FISICO COSTEO.S/	31.00 0.00	31.00 0.00	31.00 0.00	31.00 0.00	31.00 0.00	31.00 0.00	31.00 0.00	31.00 0.00	31.00 0.00	32.00 0.00	32.00 0.00	32.00 0.00	32.00 0.00	375.00 0.00			
					2026	FISICO COSTEO.S/	31.00 0.00	31.00 0.00	31.00 0.00	31.00 0.00	31.00 0.00	31.00 0.00	31.00 0.00	31.00 0.00	31.00 0.00	32.00 0.00	32.00 0.00	32.00 0.00	32.00 0.00	32.00 0.00	32.00 0.00	375.00 0.00	
					2027	FISICO COSTEO.S/	31.00 0.00	31.00 0.00	31.00 0.00	31.00 0.00	31.00 0.00	31.00 0.00	31.00 0.00	31.00 0.00	31.00 0.00	31.00 0.00	32.00 0.00	32.00 0.00	32.00 0.00	32.00 0.00	32.00 0.00	32.00 0.00	375.00 0.00
AOI00102500558	4396002 - POBLACION ADOLESCENTE QUE RECIBE ATENCION PREVENTIVA EN VIH/ITS	050617 - SAN PEDRO	PERSONA TAMIZADA	Muy Alta	2025	FISICO COSTEO.S/	25.00 0.00	25.00 0.00	25.00 0.00	25.00 0.00	25.00 0.00	25.00 0.00	25.00 0.00	25.00 0.00	25.00 0.00	25.00 0.00	25.00 0.00	25.00 0.00	25.00 0.00	300.00 0.00			
					2026	FISICO COSTEO.S/	25.00 0.00	25.00 0.00	25.00 0.00	25.00 0.00	25.00 0.00	25.00 0.00	25.00 0.00	25.00 0.00	25.00 0.00	25.00 0.00	25.00 0.00	25.00 0.00	25.00 0.00	25.00 0.00	25.00 0.00	300.00 0.00	
					2027	FISICO COSTEO.S/	25.00 0.00	25.00 0.00	25.00 0.00	25.00 0.00	25.00 0.00	25.00 0.00	25.00 0.00	25.00 0.00	25.00 0.00	25.00 0.00	25.00 0.00	25.00 0.00	25.00 0.00	25.00 0.00	25.00 0.00	25.00 0.00	300.00 0.00
AOI00102500559	4397101 - GESTANTES CON DIAGNOSTICO DE SIFILIS Y SUS PAREJAS QUE RECIBEN ATENCION INTEGRAL	050617 - SAN PEDRO	GESTANTE ATENDIDA	Muy Alta	2025	FISICO COSTEO.S/	1.00 0.00	0.00 0.00	0.00 0.00	0.00 0.00	0.00 0.00	0.00 0.00	0.00 0.00	0.00 0.00	0.00 0.00	0.00 0.00	0.00 0.00	0.00 0.00	0.00 0.00	1.00 0.00			
					2026	FISICO COSTEO.S/	1.00 0.00	0.00 0.00	0.00 0.00	0.00 0.00	0.00 0.00	0.00 0.00	0.00 0.00	0.00 0.00	0.00 0.00	0.00 0.00	0.00 0.00	0.00 0.00	0.00 0.00	0.00 0.00	0.00 0.00	1.00 0.00	
					2027	FISICO COSTEO.S/	1.00 0.00	0.00 0.00	0.00 0.00	0.00 0.00	0.00 0.00	0.00 0.00	0.00 0.00	0.00 0.00	0.00 0.00	0.00 0.00	0.00 0.00	0.00 0.00	0.00 0.00	0.00 0.00	0.00 0.00	0.00 0.00	1.00 0.00
AOI00102500560	4397102 - NIÑOS EXPUESTOS A SIFILIS QUE RECIBEN ATENCION INTEGRAL	050617 - SAN PEDRO	GESTANTE ATENDIDA	Muy Alta	2025	FISICO COSTEO.S/	1.00 0.00	0.00 0.00	0.00 0.00	0.00 0.00	0.00 0.00	0.00 0.00	0.00 0.00	0.00 0.00	0.00 0.00	0.00 0.00	0.00 0.00	0.00 0.00	0.00 0.00	1.00 0.00			
					2026	FISICO COSTEO.S/	1.00 0.00	0.00 0.00	0.00 0.00	0.00 0.00	0.00 0.00	0.00 0.00	0.00 0.00	0.00 0.00	0.00 0.00	0.00 0.00	0.00 0.00	0.00 0.00	0.00 0.00	0.00 0.00	0.00 0.00	1.00 0.00	
					2027	FISICO COSTEO.S/	1.00 0.00	0.00 0.00	0.00 0.00	0.00 0.00	0.00 0.00	0.00 0.00	0.00 0.00	0.00 0.00	0.00 0.00	0.00 0.00	0.00 0.00	0.00 0.00	0.00 0.00	0.00 0.00	0.00 0.00	0.00 0.00	1.00 0.00
AOI00102500561	4397103 - NIÑOS CON SIFILIS CONGENITA QUE RECIBEN ATENCION INTEGRAL	050617 - SAN PEDRO	GESTANTE ATENDIDA	Muy Alta	2025	FISICO COSTEO.S/	0.00 0.00	0.00 0.00	0.00 0.00	0.00 0.00	1.00 0.00	0.00 0.00	0.00 0.00	0.00 0.00	0.00 0.00	0.00 0.00	0.00 0.00	0.00 0.00	0.00 0.00	0.00 0.00	1.00 0.00		
					2026	FISICO COSTEO.S/	0.00 0.00	0.00 0.00	0.00 0.00	0.00 0.00	1.00 0.00	0.00 0.00	0.00 0.00	0.00 0.00	0.00 0.00	0.00 0.00	0.00 0.00	0.00 0.00	0.00 0.00	0.00 0.00	0.00 0.00	1.00 0.00	
					2027	FISICO COSTEO.S/	0.00 0.00	0.00 0.00	0.00 0.00	0.00 0.00	1.00 0.00	0.00 0.00	0.00 0.00	0.00 0.00	0.00 0.00	0.00 0.00	0.00 0.00	0.00 0.00	0.00 0.00	0.00 0.00	0.00 0.00	0.00 0.00	1.00 0.00
AOI00102500668	4396201 - IDENTIFICACION Y EXAMEN DE SINTOMATICOS RESPIRATORIOS EN LAS ATENCIONES A PERSONAS > 15 AÑOS Y POBLACION VULNERABLE	050617 - SAN PEDRO	PERSONA ATENDIDA	Muy Alta	2025	FISICO COSTEO.S/	83.00 0.00	83.00 0.00	83.00 0.00	83.00 0.00	84.00 0.00	83.00 0.00	83.00 0.00	83.00 0.00	84.00 0.00	83.00 0.00	83.00 0.00	83.00 0.00	83.00 0.00	998.00 0.00			
					2026	FISICO COSTEO.S/	83.00 2,082.00	83.00 2,082.00	83.00 2,082.00	83.00 2,082.00	84.00 2,082.00	83.00 2,082.00	83.00 2,082.00	83.00 2,082.00	84.00 2,082.00	83.00 2,082.00	83.00 2,082.00	83.00 2,082.00	83.00 2,082.00	83.00 2,082.00	83.00 2,082.00	83.00 2,082.00	998.00 24,984.00
					2027	FISICO COSTEO.S/	83.00 2,082.00	83.00 2,082.00	83.00 2,082.00	83.00 2,082.00	84.00 2,082.00	83.00 2,082.00	83.00 2,082.00	83.00 2,082.00	84.00 2,082.00	83.00 2,082.00	83.00 2,082.00	83.00 2,082.00	83.00 2,082.00	83.00 2,082.00	83.00 2,082.00	83.00 2,082.00	998.00 24,984.00



AOI00102500669	4396202 - SEGUIMIENTO DIAGNOSTICO AL SINTOMATICOS RESPIRATORIOS CON 2 RESULTADOS DE BACILOSCOPIA NEGATIVA	050617 - PERSONA SAN PEDRO ATENDIDA	Muy Alta	2025	FISICO	8.00	8.00	8.00	9.00	8.00	9.00	8.00	9.00	8.00	9.00	8.00	8.00	8.00	100.00		
				2026	FISICO	8.00	8.00	8.00	9.00	8.00	9.00	8.00	9.00	8.00	9.00	8.00	9.00	8.00	8.00	8.00	100.00
				2027	FISICO	8.00	8.00	8.00	9.00	8.00	9.00	8.00	9.00	8.00	9.00	8.00	9.00	8.00	8.00	8.00	100.00
					COSTEO.S/	0.00	0.00	0.00	0.00	0.00	0.00	0.00	0.00	0.00	0.00	0.00	0.00	0.00	0.00	0.00	0.00

AOI00102502302	4395201 - FAMILIAS QUE RECIBEN CONSEJERIA A TRAVES DE LA VISITA DOMICILIARIA PARA PROMOVER PRÁCTICAS Y ENTORNOS SALUDABLES PARA CONTRIBUIR A LA DISMINUCIÓN DE LA TUBERCULOSIS, VIH/SIDA	050617 - SAN PEDRO FAMILIA	Muy Alta	2025	FISICO	13.00	13.00	13.00	13.00	13.00	13.00	14.00	14.00	14.00	14.00	14.00	14.00	14.00	162.00	
				2026	FISICO	13.00	13.00	13.00	13.00	13.00	13.00	14.00	14.00	14.00	14.00	14.00	14.00	14.00	14.00	162.00
				2027	FISICO	13.00	13.00	13.00	13.00	13.00	13.00	14.00	14.00	14.00	14.00	14.00	14.00	14.00	14.00	162.00
					COSTEO.S/	0.00	0.00	0.00	0.00	0.00	0.00	0.00	0.00	0.00	0.00	0.00	0.00	0.00	0.00	0.00

AOI00102502303	4395202 - FAMILIAS QUE RECIBEN SESIÓN EDUCATIVA DEMOSTRATIVA PARA PROMOVER PRÁCTICAS Y ENTORNOS SALUDABLES PARA CONTRIBUIR A LA DISMINUCIÓN DE LA TUBERCULOSIS, VIH/SIDA	050617 - SAN PEDRO FAMILIA	Alta	2025	FISICO	13.00	13.00	13.00	13.00	13.00	13.00	14.00	14.00	14.00	14.00	14.00	14.00	14.00	162.00	
				2026	FISICO	13.00	13.00	13.00	13.00	13.00	13.00	14.00	14.00	14.00	14.00	14.00	14.00	14.00	14.00	162.00
				2027	FISICO	13.00	13.00	13.00	13.00	13.00	13.00	14.00	14.00	14.00	14.00	14.00	14.00	14.00	14.00	162.00
					COSTEO.S/	0.00	0.00	0.00	0.00	0.00	0.00	0.00	0.00	0.00	0.00	0.00	0.00	0.00	0.00	0.00

AEI.02.04 - ATENCIÓN DE LAS ENFERMEDADES METAXÉNICAS Y ZONOSIS DE MANERA PREVENTIVA E INTEGRAL A LA POBLACIÓN CON RIESGO

CODIGO	ACTIVIDAD OPERATIVA	UBIGEO	U.M.	PRIORIDAD	PERIODO MULTIANUAL	PROGRAMACION MENSUAL												TOTAL ANUAL			
						META	01	02	03	04	05	06	07	08	09	10	11		12		
AOI00102500299	4397703 - COMUNIDADES PRIORIZADAS EN EL DISTRITO QUE ESTÁN IMPLEMENTANDO LA VIGILANCIA COMUNITARIA ASOCIADA A ENFERMEDADES METAXÉNICAS Y ZONÓTICAS	050617 - SAN PEDRO	COMUNIDAD	Muy Alta	2025	FISICO	0.00	0.00	0.00	0.00	55.00	0.00	0.00	0.00	0.00	0.00	0.00	0.00	0.00	55.00	
					2026	FISICO	0.00	0.00	0.00	0.00	55.00	0.00	0.00	0.00	0.00	0.00	0.00	0.00	0.00	0.00	55.00
					2027	FISICO	0.00	0.00	0.00	0.00	55.00	0.00	0.00	0.00	0.00	0.00	0.00	0.00	0.00	0.00	55.00
						COSTEO.S/	3.00	3.00	3.00	3.00	3.00	3.00	3.00	3.00	3.00	3.00	3.00	3.00	3.00	3.00	3.00
AOI00102501077	4398201 - CANES VACUNADOS CONTRA LA RABIA	050617 - SAN PEDRO	ANIMAL VACUNADO	Muy Alta	2025	FISICO	0.00	0.00	0.00	0.00	0.00	0.00	0.00	0.00	0.00	1,552.00	0.00	0.00	0.00	1,552.00	
					2026	FISICO	0.00	0.00	0.00	0.00	0.00	0.00	0.00	0.00	0.00	1,552.00	0.00	0.00	0.00	0.00	1,700.00
					2027	FISICO	0.00	0.00	0.00	0.00	0.00	0.00	0.00	0.00	0.00	2,256.71	0.00	0.00	0.00	0.00	2,256.71
						COSTEO.S/	0.00	0.00	0.00	0.00	0.00	0.00	0.00	0.00	0.00	2,256.71	0.00	0.00	0.00	0.00	0.00
AOI00102501149	4398402 - DETECCIÓN Y DIAGNOSTICO DE CASOS DE RABIA	050617 - SAN PEDRO	PERSONA TRATADA	Muy Alta	2025	FISICO	0.00	0.00	0.00	0.00	0.00	0.00	0.00	0.00	2.00	0.00	1.00	0.00	0.00	3.00	
					2026	FISICO	0.00	0.00	0.00	0.00	0.00	0.00	0.00	0.00	2.00	0.00	0.00	0.00	0.00	0.00	8.90
					2027	FISICO	0.00	0.00	0.00	0.00	0.00	0.00	0.00	0.00	2.00	0.00	0.00	0.00	0.00	0.00	2.00
						COSTEO.S/	1.00	1.00	1.00	1.00	1.00	1.00	1.00	1.00	1.00	1.00	1.00	0.90	0.00	0.00	0.00
AOI00102501182	4398401 - PERSONA EXPUESTA A RABIA RECIBE ATENCION INTEGRAL	050617 - SAN PEDRO	PERSONA TRATADA	Muy Alta	2025	FISICO	1.00	1.00	1.00	1.00	1.00	1.00	1.00	1.00	1.00	1.00	1.00	1.00	1.00	3.00	
					2026	FISICO	2.00	2.00	3.00	3.00	3.00	3.00	3.00	3.00	2.00	2.00	2.00	2.00	2.00	2.00	29.00
					2027	FISICO	2.00	2.00	3.00	3.00	3.00	3.00	3.00	3.00	2.00	2.00	2.00	2.00	2.00	2.00	29.00
						COSTEO.S/	1.00	1.00	1.00	1.00	1.00	1.00	1.00	1.00	1.00	1.00	0.90	0.00	0.00	0.00	0.00



AOI00102501185	4398404 - TRATAMIENTO DE PERSONAS CON DIAGNOSTICO DE ACCIDENTE POR ARACNIDOS	050617 - SAN PEDRO	PERSONA TRATADA	Muy Alta	2025	FISICO	0.00	0.00	0.00	1.00	0.00	1.00	0.00	1.00	0.00	1.00	5.00				
						COSTEO.S/	0.00	0.00	0.00	1.00	1.00	1.00	1.00	1.00	0.90	1.00	1.00	1.00	8.90		
					2026	FISICO	1.00	1.00	2.00	2.00	2.00	2.00	2.00	2.00	2.00	2.00	2.00	1.00	21.00		
						COSTEO.S/	1.00	1.00	1.00	1.00	1.00	1.00	1.00	1.00	0.90	0.00	0.00	0.00	8.90		
					2027	FISICO	1.00	1.00	2.00	2.00	2.00	2.00	2.00	2.00	2.00	2.00	2.00	1.00	21.00		
						COSTEO.S/	1.00	1.00	1.00	1.00	1.00	1.00	1.00	1.00	0.90	0.00	0.00	0.00	8.90		
					<hr/>																
					AOI00102501187	4398406 - TRATAMIENTO DE PERSONAS CON DIAGNOSTICO DE ACCIDENTE POR OFIDISMO	050617 - SAN PEDRO	PERSONA TRATADA	Muy Alta	2025	FISICO	0.00	0.00	0.00	0.00	0.00	0.00	1.00	1.00	1.00	1.00
	COSTEO.S/	0.00	0.00	0.00						1.00	1.00	1.00	1.00	1.00	0.90	1.00	1.00	1.00	8.90		
2026	FISICO	0.00	0.00	0.00						0.00	0.00	0.00	1.00	1.00	1.00	1.00	0.00	0.00	4.00		
	COSTEO.S/	1.00	1.00	1.00						1.00	1.00	1.00	1.00	1.00	0.90	0.00	0.00	0.00	8.90		
2027	FISICO	0.00	0.00	0.00						0.00	0.00	0.00	1.00	1.00	1.00	1.00	0.00	0.00	4.00		
	COSTEO.S/	1.00	1.00	1.00						1.00	1.00	1.00	1.00	1.00	0.90	0.00	0.00	0.00	8.90		
<hr/>																					
AOI00102501531	4398408 - TRATAMIENTO DE PERSONAS CON DIAGNOSTICO DE ACCIDENTE POR OTRAS ESPECIES DE ANIMALES	050617 - SAN PEDRO	PERSONA TRATADA	Muy Alta						2025	FISICO	1.00	1.00	1.00	1.00	1.00	2.00	2.00	2.00	2.00	2.00
						COSTEO.S/	1.00	1.00	1.00	1.00	1.00	1.00	1.00	0.90	0.00	0.00	0.00	8.90			
					2026	FISICO	1.00	1.00	1.00	1.00	1.00	2.00	2.00	2.00	2.00	2.00	2.00	2.00	19.00		
						COSTEO.S/	1.00	1.00	1.00	1.00	1.00	1.00	1.00	0.90	0.00	0.00	0.00	8.90			
					2027	FISICO	1.00	1.00	1.00	1.00	1.00	2.00	2.00	2.00	2.00	2.00	2.00	2.00	19.00		
						COSTEO.S/	1.00	1.00	1.00	1.00	1.00	1.00	1.00	0.90	0.00	0.00	0.00	8.90			
					<hr/>																
					AOI00102501531	4397705 - DOCENTES, CAPACITADOS Y COMPROMETIDOS A DESARROLLAR ACCIONES PARA LA PROMOCION DE PRACTICAS SALUDABLES PARA LA PREVENCION DE LAS ENFERMEDADES METAXENICAS Y ZOONOTICAS	050617 - SAN PEDRO	COMUNIDAD	Alta	2025	FISICO	0.00	0.00	0.00	12.00	0.00	0.00	12.00	0.00	0.00	13.00
	COSTEO.S/	0.00	0.00	0.00						0.00	0.00	0.00	0.00	0.00	0.00	0.00	0.00	0.00			
2026	FISICO	0.00	0.00	0.00						12.00	0.00	0.00	12.00	0.00	0.00	13.00	0.00	37.00			
	COSTEO.S/	0.00	0.00	0.00						0.00	0.00	0.00	0.00	0.00	0.00	0.00	0.00	0.00			
2027	FISICO	0.00	0.00	0.00						12.00	0.00	0.00	12.00	0.00	0.00	13.00	0.00	37.00			
	COSTEO.S/	0.00	0.00	0.00						0.00	0.00	0.00	0.00	0.00	0.00	0.00	0.00	0.00			
<hr/>																					
AOI00102501646	4398344 - LOCALIZACION Y DIAGNOSTICO DE CASOS DE LEISHMANIOSIS CUTANEA Y MUCOCUTANEA	050617 - SAN PEDRO	PERSONA TRATADA	Muy Alta						2025	FISICO	0.00	0.00	0.00	0.00	0.00	0.00	0.00	0.00	0.00	1.00
						COSTEO.S/	8.20	8.20	8.20	8.20	7.22	7.20	7.20	7.20	7.20	7.20	7.20	6.60	89.82		
					2026	FISICO	0.00	0.00	0.00	0.00	0.00	0.00	0.00	0.00	0.00	1.00	0.00	0.00	1.00		
						COSTEO.S/	8.20	8.20	8.20	8.20	7.22	7.20	7.20	7.20	7.20	7.20	7.20	6.60	89.82		
					2027	FISICO	0.00	0.00	0.00	0.00	0.00	0.00	0.00	0.00	0.00	1.00	0.00	0.00	1.00		
						COSTEO.S/	8.20	8.20	8.20	8.20	7.22	7.20	7.20	7.20	7.20	7.20	7.20	6.60	89.82		
					<hr/>																
					AOI00102501647	4398418 - TRATAMIENTO DE PERSONAS CON SOSPECHA DE LEPTOSPIROSIS	050617 - SAN PEDRO	PERSONA TRATADA	Muy Alta	2025	FISICO	0.00	1.00	0.00	0.00	0.00	0.00	1.00	0.00	1.00	1.00
	COSTEO.S/	1.00	1.00	1.00						1.00	1.00	1.00	1.00	0.90	0.00	0.00	0.00	8.90			
2026	FISICO	0.00	1.00	1.00						1.00	0.00	1.00	1.00	1.00	1.00	1.00	0.00	0.00	8.00		
	COSTEO.S/	1.00	1.00	1.00						1.00	1.00	1.00	1.00	0.90	0.00	0.00	0.00	8.90			
2027	FISICO	0.00	1.00	1.00						1.00	0.00	1.00	1.00	1.00	1.00	1.00	0.00	0.00	8.00		
	COSTEO.S/	1.00	1.00	1.00						1.00	1.00	1.00	1.00	0.90	0.00	0.00	0.00	8.90			
<hr/>																					
AOI00102501649	4398419 - DIAGNOSTICO LABORATORIAL DE LEPTOSPIROSIS	050617 - SAN PEDRO	PERSONA TRATADA	Muy Alta						2025	FISICO	0.00	0.00	0.00	0.00	0.00	0.00	0.00	0.00	1.00	0.00
						COSTEO.S/	1.00	1.00	1.00	1.00	1.00	1.00	1.00	0.90	0.00	0.00	0.00	8.90			
					2026	FISICO	0.00	1.00	1.00	1.00	1.00	1.00	1.00	1.00	1.00	0.00	0.00	0.00	8.00		
						COSTEO.S/	1.00	1.00	1.00	1.00	1.00	1.00	1.00	0.90	0.00	0.00	0.00	8.90			
					2027	FISICO	0.00	1.00	1.00	1.00	1.00	1.00	1.00	1.00	1.00	0.00	0.00	0.00	8.00		
						COSTEO.S/	1.00	1.00	1.00	1.00	1.00	1.00	1.00	0.90	0.00	0.00	0.00	8.90			



AOI00102501676	4398312 - PERSONA PROTEGIDA CON VACUNA ANTIAMARILICA	050617 - SAN PEDRO	PERSONA TRATADA	Muy Alta	2025	FISICO	12.00	12.00	12.00	17.00	17.00	12.00	12.00	12.00	12.00	12.00	12.00	12.00	154.00			
					2026	COSTEO.S/	2.00	2.00	2.00	2.00	2.00	2.00	2.00	2.00	2.00	2.00	2.00	2.00	2.00	2.00	2.50	24.50
					2027	FISICO	12.00	12.00	12.00	17.00	17.00	12.00	12.00	12.00	12.00	12.00	12.00	12.00	12.00	12.00	12.00	154.00
					2026	COSTEO.S/	2.00	2.00	2.00	2.00	2.00	2.00	2.00	2.00	2.00	2.00	2.00	2.50	24.50			
					2027	COSTEO.S/	2.00	2.00	2.00	2.00	2.00	2.00	2.00	2.00	2.00	2.00	2.00	2.50	24.50			
AOI00102501809	4398108 - VIVIENDAS EN AREAS DE TRANSMISION DE BARTONELISIS Y/O LEISHMANIOSIS CON VIGILANCIA ENTOMOLOGICA	050617 - SAN PEDRO	VIVIENDAS	Muy Alta	2025	FISICO	0.00	0.00	0.00	5.00	0.00	0.00	5.00	0.00	0.00	5.00	0.00	0.00	15.00			
					2026	COSTEO.S/	20.00	20.00	20.00	20.00	20.00	21.00	21.00	21.00	21.00	22.00	22.00	21.00	21.00	22.00	249.00	
					2027	FISICO	0.00	0.00	0.00	5.00	0.00	0.00	5.00	0.00	0.00	5.00	0.00	0.00	5.00	0.00	0.00	15.00
					2026	COSTEO.S/	20.00	20.00	20.00	20.00	20.00	21.00	21.00	21.00	21.00	22.00	22.00	21.00	249.00			
					2027	COSTEO.S/	20.00	20.00	20.00	20.00	20.00	21.00	21.00	21.00	21.00	22.00	22.00	21.00	249.00			
AOI00102501811	4398315 - TRATAMIENTO DE CASOS DE LEISHMANIOSIS CUTANEO Y MUCOCUTANEA CON DROGAS DE 1RA LINEA	050617 - SAN PEDRO	PERSONA TRATADA	Muy Alta	2025	FISICO	0.00	0.00	0.00	0.00	7.00	0.00	0.00	0.00	8.00	0.00	0.00	0.00	15.00			
					2026	COSTEO.S/	0.00	0.00	0.00	0.00	83.00	0.00	0.00	0.00	8.00	0.00	0.00	68.00	0.00	0.00	151.00	
					2027	FISICO	0.00	0.00	0.00	0.00	7.00	0.00	0.00	0.00	8.00	0.00	0.00	0.00	0.00	0.00	15.00	
					2026	COSTEO.S/	0.00	0.00	0.00	0.00	83.00	0.00	0.00	0.00	8.00	0.00	0.00	151.00				
					2027	COSTEO.S/	0.00	0.00	0.00	0.00	83.00	0.00	0.00	0.00	8.00	0.00	0.00	151.00				
AOI00102501812	4398422 - DIAGNOSTICO LABORATORIAL DE FASCIOSIS	050617 - SAN PEDRO	PERSONA TRATADA	Muy Alta	2025	FISICO	0.00	0.00	0.00	0.00	0.00	0.00	0.00	0.00	1.00	0.00	0.00	0.00	2.00			
					2026	COSTEO.S/	1.00	1.00	1.00	1.00	1.00	1.00	1.00	1.00	0.90	0.00	0.00	0.00	0.00	8.90		
					2027	FISICO	0.00	0.00	0.00	0.00	0.00	0.00	1.00	1.00	0.00	0.00	0.00	0.00	0.00	2.00		
					2026	COSTEO.S/	1.00	1.00	1.00	1.00	1.00	1.00	1.00	1.00	0.90	0.00	0.00	8.90				
					2027	COSTEO.S/	1.00	1.00	1.00	1.00	1.00	1.00	1.00	1.00	0.90	0.00	0.00	8.90				
AOI00102501813	4398423 - PERSONA TRATADA CON DIAGNOSTICO DE FASCIOSIS	050617 - SAN PEDRO	PERSONA TRATADA	Muy Alta	2025	FISICO	0.00	0.00	0.00	0.00	0.00	1.00	0.00	1.00	0.00	0.00	0.00	0.00	2.00			
					2026	COSTEO.S/	1.00	1.00	1.00	1.00	1.00	1.00	1.00	1.00	0.90	0.00	0.00	0.00	8.90			
					2027	FISICO	0.00	0.00	0.00	0.00	0.00	1.00	0.00	1.00	0.00	0.00	0.00	0.00	2.00			
					2026	COSTEO.S/	1.00	1.00	1.00	1.00	1.00	1.00	1.00	1.00	0.90	0.00	0.00	8.90				
					2027	COSTEO.S/	1.00	1.00	1.00	1.00	1.00	1.00	1.00	1.00	0.90	0.00	0.00	8.90				
AOI00102501814	4398425 - TRATAMIENTO DE PERSONAS CON TENIASIS	050617 - SAN PEDRO	PERSONA TRATADA	Muy Alta	2026	FISICO	3.00	3.00	3.00	3.00	3.00	3.00	3.00	2.00	2.00	2.00	2.00	2.00	31.00			
					2027	COSTEO.S/	1.00	1.00	1.00	1.00	1.00	1.00	1.00	1.00	0.90	0.00	0.00	0.00	8.90			
					2027	FISICO	3.00	3.00	3.00	3.00	3.00	3.00	3.00	3.00	2.00	2.00	2.00	2.00	2.00	31.00		
					2027	COSTEO.S/	1.00	1.00	1.00	1.00	1.00	1.00	1.00	1.00	0.90	0.00	0.00	8.90				
AOI00102501815	4398430 - PERSONA TRATADA CON DIAGNOSTICO DE EQUINOCOCOSIS	050617 - SAN PEDRO	PERSONA TRATADA	Muy Alta	2025	FISICO	0.00	2.00	2.00	2.00	2.00	2.00	2.00	2.00	1.00	1.00	0.00	0.00	16.00			
					2026	COSTEO.S/	0.00	0.00	0.00	2.00	2.00	2.00	2.00	2.00	2.00	2.00	2.00	2.00	1.80	17.80		
					2027	FISICO	0.00	2.00	2.00	2.00	2.00	2.00	2.00	2.00	2.00	1.00	0.00	0.00	17.00			
					2026	COSTEO.S/	1.00	1.00	1.00	1.00	1.00	1.00	1.00	1.00	0.90	0.00	8.90					
					2027	COSTEO.S/	1.00	1.00	1.00	1.00	1.00	1.00	1.00	1.00	0.90	0.00	8.90					





ZONA RURAL

2026	FISICO	35.00	35.00	35.00	35.00	35.00	35.00	35.00	35.00	35.00	35.00	35.00	35.00	35.00	35.00	35.00
	COSTEO.S/	4,815.00	4,815.00	4,815.00	4,815.00	4,815.00	4,815.00	4,815.00	4,815.00	4,815.00	4,815.00	4,815.00	4,815.00	4,815.00	4,819.71	57,784.71
2027	FISICO	35.00	35.00	35.00	35.00	35.00	35.00	35.00	35.00	35.00	35.00	35.00	35.00	35.00	35.00	35.00
	COSTEO.S/	4,815.00	4,815.00	4,815.00	4,815.00	4,815.00	4,815.00	4,815.00	4,815.00	4,815.00	4,815.00	4,815.00	4,815.00	4,819.71	57,784.71	

AOI00102501703	3330801 - PRACTICAS EN TECNICAS SEGURAS DE DESINFECCION DE AGUA Y ALMACENAMIENTO DOMICILIARIA	050617 - SAN PEDRO	CENTRO POBLADO	Muy Alta	2025	FISICO	0.00	0.00	0.00	9.00	10.00	0.00	0.00	0.00	0.00	0.00	9.00	10.00	0.00	19.00	
						COSTEO.S/	0.00	0.00	0.00	1,459.62	1,621.80	5.00	0.00	0.00	0.00	0.00	0.00	0.00	0.00	0.00	3,086.42
					2026	FISICO	0.00	0.00	0.00	9.00	10.00	0.00	0.00	0.00	0.00	9.00	10.00	0.00	0.00	19.00	
						COSTEO.S/	0.00	0.00	0.00	1,459.62	1,621.80	5.00	0.00	0.00	0.00	0.00	0.00	0.00	0.00	3,086.42	
					2027	FISICO	0.00	0.00	0.00	9.00	10.00	0.00	0.00	0.00	0.00	9.00	10.00	0.00	19.00		
						COSTEO.S/	0.00	0.00	0.00	1,459.62	1,621.80	5.00	0.00	0.00	0.00	0.00	0.00	0.00	0.00	3,086.42	

AEI.02.06 - ATENCIÓN PREVENTIVA Y PROMOCIONAL PARA EL CONTROL DE ENFERMEDADES NO TRANSMISIBLES EN LA POBLACIÓN

CODIGO	ACTIVIDAD OPERATIVA	UBIGEO	U.M.	PRIORIDAD	PERIODO MULTIANUAL	PROGRAMACION MENSUAL												TOTAL ANUAL			
						META	01	02	03	04	05	06	07	08	09	10	11		12		
AOI00102500070	0068001 - ASESORIA NUTRICIONAL PARA EL CONTROL DE ENFERMEDADES DENTALES	050617 - SAN PEDRO	PERSONA ATENDIDA	Muy Alta	2025	FISICO	186.00	186.00	186.00	186.00	186.00	190.00	186.00	186.00	186.00	186.00	186.00	186.00	190.00	2,240.00	
						COSTEO.S/	0.00	0.00	0.00	0.00	0.00	0.00	0.00	0.00	0.00	0.00	0.00	0.00	0.00	0.00	0.00
					2026	FISICO	186.00	186.00	186.00	186.00	186.00	190.00	186.00	186.00	186.00	186.00	186.00	186.00	186.00	190.00	2,240.00
						COSTEO.S/	0.00	0.00	0.00	0.00	0.00	0.00	0.00	0.00	0.00	0.00	0.00	0.00	0.00	0.00	0.00
					2027	FISICO	186.00	186.00	186.00	186.00	186.00	190.00	186.00	186.00	186.00	186.00	186.00	186.00	186.00	190.00	2,240.00
						COSTEO.S/	0.00	0.00	0.00	0.00	0.00	0.00	0.00	0.00	0.00	0.00	0.00	0.00	0.00	0.00	
					2025	FISICO	186.00	186.00	186.00	186.00	186.00	190.00	186.00	186.00	186.00	186.00	186.00	186.00	186.00	190.00	2,240.00
						COSTEO.S/	0.00	0.00	0.00	0.00	0.00	0.00	0.00	0.00	0.00	0.00	0.00	0.00	0.00	400.00	400.00
AOI00102500072	0068002 - EXAMEN ESTOMATOLOGICO	050617 - SAN PEDRO	PERSONA ATENDIDA	Muy Alta	2026	FISICO	186.00	186.00	186.00	186.00	186.00	190.00	186.00	186.00	186.00	186.00	186.00	186.00	186.00	190.00	2,240.00
						COSTEO.S/	0.00	0.00	0.00	0.00	0.00	0.00	0.00	0.00	0.00	0.00	0.00	0.00	0.00	400.00	400.00
					2027	FISICO	186.00	186.00	186.00	186.00	186.00	190.00	186.00	186.00	186.00	186.00	186.00	186.00	186.00	190.00	2,240.00
						COSTEO.S/	0.00	0.00	0.00	0.00	0.00	0.00	0.00	0.00	0.00	0.00	0.00	0.00	0.00	400.00	400.00
					2025	FISICO	186.00	186.00	186.00	186.00	186.00	190.00	186.00	186.00	186.00	186.00	186.00	186.00	186.00	190.00	2,240.00
						COSTEO.S/	0.00	0.00	0.00	0.00	0.00	0.00	0.00	0.00	0.00	0.00	0.00	0.00	0.00	0.00	
					2026	FISICO	186.00	186.00	186.00	186.00	186.00	190.00	186.00	186.00	186.00	186.00	186.00	186.00	186.00	190.00	2,240.00
						COSTEO.S/	0.00	0.00	0.00	0.00	0.00	0.00	0.00	0.00	0.00	0.00	0.00	0.00	0.00	0.00	
AOI00102500073	5000601 - APLICACION DE SELLANTES	050617 - SAN PEDRO	PERSONA ATENDIDA	Muy Alta	2025	FISICO	4.00	4.00	4.00	5.00	5.00	5.00	5.00	5.00	5.00	5.00	5.00	5.00	5.00	57.00	
						COSTEO.S/	0.00	0.00	0.00	0.00	0.00	0.00	0.00	0.00	0.00	0.00	0.00	0.00	0.00	0.00	0.00
					2026	FISICO	4.00	4.00	4.00	5.00	5.00	5.00	5.00	5.00	5.00	5.00	5.00	5.00	5.00	5.00	57.00
						COSTEO.S/	0.00	0.00	0.00	0.00	0.00	0.00	0.00	0.00	0.00	0.00	0.00	0.00	0.00	0.00	
					2027	FISICO	4.00	4.00	4.00	5.00	5.00	5.00	5.00	5.00	5.00	5.00	5.00	5.00	5.00	57.00	
						COSTEO.S/	0.00	0.00	0.00	0.00	0.00	0.00	0.00	0.00	0.00	0.00	0.00	0.00	0.00		
					2025	FISICO	26.00	26.00	26.00	26.00	26.00	30.00	26.00	26.00	26.00	26.00	26.00	26.00	26.00	30.00	320.00
						COSTEO.S/	0.00	0.00	0.00	0.00	0.00	0.00	0.00	0.00	0.00	0.00	0.00	0.00	0.00	0.00	
AOI00102500074	5000602 - APLICACION DE FLUOR BARNIZ	050617 - SAN PEDRO	PERSONA ATENDIDA	Muy Alta	2026	FISICO	26.00	26.00	26.00	26.00	26.00	30.00	26.00	26.00	26.00	26.00	26.00	26.00	30.00	320.00	
						COSTEO.S/	0.00	0.00	0.00	0.00	0.00	0.00	0.00	0.00	0.00	0.00	0.00	0.00	0.00		
					2027	FISICO	26.00	26.00	26.00	26.00	26.00	30.00	26.00	26.00	26.00	26.00	26.00	26.00	30.00	320.00	
						COSTEO.S/	0.00	0.00	0.00	0.00	0.00	0.00	0.00	0.00	0.00	0.00	0.00	0.00			
					2025	FISICO	130.00	130.00	130.00	130.00	130.00	135.00	130.00	130.00	130.00	130.00	130.00	130.00	135.00	1,570.00	
						COSTEO.S/	0.00	0.00	0.00	0.00	0.00	0.00	0.00	0.00	0.00	0.00	0.00	0.00	0.00		
					2026	FISICO	130.00	130.00	130.00	130.00	130.00	135.00	130.00	130.00	130.00	130.00	130.00	130.00	135.00	1,570.00	
						COSTEO.S/	0.00	0.00	0.00	0.00	0.00	0.00	0.00	0.00	0.00	0.00	0.00	0.00			





2027	COSTEO.S/	0.00	0.00	0.00	0.00	0.00	0.00	0.00	0.00	0.00	0.00	0.00	0.00	0.00	0.00	0.00
	FISICO	130.00	130.00	130.00	130.00	130.00	130.00	135.00	130.00	130.00	130.00	130.00	130.00	135.00	1,570.00	
	COSTEO.S/	0.00	0.00	0.00	0.00	0.00	0.00	0.00	0.00	0.00	0.00	0.00	0.00	0.00	0.00	

AOI00102500076	5000606 - PROFILAXIS DENTAL	050617 - SAN PEDRO	PERSONA ATENDIDA	Muy Alta	2025	FISICO	9.00	9.00	9.00	10.00	10.00	10.00	10.00	10.00	10.00	10.00	117.00			
						COSTEO.S/	0.00	0.00	0.00	0.00	0.00	0.00	0.00	0.00	0.00	0.00	0.00	0.00		
					2026	FISICO	9.00	9.00	9.00	10.00	10.00	10.00	10.00	10.00	10.00	10.00	10.00	10.00	10.00	117.00
						COSTEO.S/	0.00	0.00	0.00	0.00	0.00	0.00	0.00	0.00	0.00	0.00	0.00	0.00	0.00	
					2027	FISICO	9.00	9.00	9.00	10.00	10.00	10.00	10.00	10.00	10.00	10.00	10.00	10.00	10.00	117.00
						COSTEO.S/	0.00	0.00	0.00	0.00	0.00	0.00	0.00	0.00	0.00	0.00	0.00	0.00	0.00	

AOI00102500077	0068101 - RASPAJE DENTAL	050617 - SAN PEDRO	PERSONA TRATADA	Muy Alta	2025	FISICO	11.00	11.00	11.00	11.00	11.00	11.00	11.00	11.00	11.00	11.00	12.00	133.00			
						COSTEO.S/	0.00	0.00	0.00	0.00	0.00	0.00	0.00	0.00	0.00	0.00	0.00	0.00	0.00		
					2026	FISICO	11.00	11.00	11.00	11.00	11.00	11.00	11.00	11.00	11.00	11.00	11.00	11.00	12.00	133.00	
						COSTEO.S/	0.00	0.00	0.00	0.00	0.00	0.00	0.00	0.00	0.00	0.00	0.00	0.00	0.00	0.00	
					2027	FISICO	11.00	11.00	11.00	11.00	11.00	11.00	11.00	11.00	11.00	11.00	11.00	11.00	12.00	133.00	
						COSTEO.S/	0.00	0.00	0.00	0.00	0.00	0.00	0.00	0.00	0.00	0.00	0.00	0.00	0.00	0.00	

AOI00102500078	5000701 - DEBRIDACION DE LOS PROCESOS INFECCIOSOS BUCODENTALES	050617 - SAN PEDRO	PERSONA TRATADA	Muy Alta	2025	FISICO	2.00	2.00	3.00	3.00	3.00	3.00	3.00	3.00	3.00	3.00	34.00				
						COSTEO.S/	0.00	0.00	0.00	0.00	0.00	0.00	0.00	0.00	0.00	0.00	0.00	0.00	0.00		
					2026	FISICO	2.00	2.00	3.00	3.00	3.00	3.00	3.00	3.00	3.00	3.00	3.00	3.00	3.00	34.00	
						COSTEO.S/	0.00	0.00	0.00	0.00	0.00	0.00	0.00	0.00	0.00	0.00	0.00	0.00	0.00	0.00	
					2027	FISICO	2.00	2.00	3.00	3.00	3.00	3.00	3.00	3.00	3.00	3.00	3.00	3.00	3.00	34.00	
						COSTEO.S/	0.00	0.00	0.00	0.00	0.00	0.00	0.00	0.00	0.00	0.00	0.00	0.00	0.00	0.00	

AOI00102500079	5000702 - CONSULTA ESTOMATOLOGICA	050617 - SAN PEDRO	PERSONA TRATADA	Muy Alta	2025	FISICO	4.00	4.00	4.00	4.00	4.00	4.00	4.00	4.00	4.00	4.00	7.00	51.00			
						COSTEO.S/	0.00	0.00	0.00	0.00	0.00	0.00	0.00	0.00	0.00	0.00	0.00	0.00	0.00		
					2026	FISICO	4.00	4.00	4.00	4.00	4.00	4.00	4.00	4.00	4.00	4.00	4.00	4.00	7.00	51.00	
						COSTEO.S/	0.00	0.00	0.00	0.00	0.00	0.00	0.00	0.00	0.00	0.00	0.00	0.00	0.00	0.00	
					2027	FISICO	4.00	4.00	4.00	4.00	4.00	4.00	4.00	4.00	4.00	4.00	4.00	4.00	7.00	51.00	
						COSTEO.S/	0.00	0.00	0.00	0.00	0.00	0.00	0.00	0.00	0.00	0.00	0.00	0.00	0.00	0.00	

AOI00102500080	5000703 - EXODONCIA SIMPLE	050617 - SAN PEDRO	PERSONA TRATADA	Muy Alta	2025	FISICO	19.00	19.00	19.00	19.00	19.00	19.00	19.00	19.00	19.00	19.00	19.00	228.00		
						COSTEO.S/	0.00	0.00	0.00	0.00	0.00	0.00	0.00	0.00	0.00	0.00	0.00	0.00	20.00	20.00
					2026	FISICO	19.00	19.00	19.00	19.00	19.00	19.00	19.00	19.00	19.00	19.00	19.00	19.00	19.00	228.00
						COSTEO.S/	0.00	0.00	0.00	0.00	0.00	0.00	0.00	0.00	0.00	0.00	0.00	0.00	20.00	20.00
					2027	FISICO	19.00	19.00	19.00	19.00	19.00	19.00	19.00	19.00	19.00	19.00	19.00	19.00	19.00	228.00
						COSTEO.S/	0.00	0.00	0.00	0.00	0.00	0.00	0.00	0.00	0.00	0.00	0.00	0.00	20.00	20.00

AOI00102500081	5000704 - RESTAURACIONES DENTALES CON IONOMERO DE VIDRIO	050617 - SAN PEDRO	PERSONA TRATADA	Muy Alta	2025	FISICO	39.00	39.00	39.00	39.00	39.00	39.00	39.00	39.00	39.00	39.00	50.00	479.00				
						COSTEO.S/	0.00	0.00	0.00	0.00	0.00	0.00	0.00	0.00	0.00	0.00	0.00	0.00	0.00	0.00		
					2026	FISICO	39.00	39.00	39.00	39.00	39.00	39.00	39.00	39.00	39.00	39.00	39.00	39.00	39.00	50.00	479.00	
						COSTEO.S/	0.00	0.00	0.00	0.00	0.00	0.00	0.00	0.00	0.00	0.00	0.00	0.00	0.00	0.00	0.00	
					2027	FISICO	39.00	39.00	39.00	39.00	39.00	39.00	39.00	39.00	39.00	39.00	39.00	39.00	39.00	50.00	479.00	
						COSTEO.S/	0.00	0.00	0.00	0.00	0.00	0.00	0.00	0.00	0.00	0.00	0.00	0.00	0.00	0.00	0.00	

AOI00102500082	5000705 - RESTAURACIONES DENTALES CON RESINA	050617 - SAN PEDRO	PERSONA TRATADA	Muy Alta	2025	FISICO	71.00	71.00	71.00	71.00	71.00	71.00	71.00	71.00	71.00	71.00	71.00	852.00				
						COSTEO.S/	0.00	0.00	0.00	0.00	0.00	0.00	0.00	0.00	0.00	0.00	0.00	0.00	0.00	0.00		
					2026	FISICO	71.00	71.00	71.00	71.00	71.00	71.00	71.00	71.00	71.00	71.00	71.00	71.00	71.00	71.00	852.00	
						COSTEO.S/	0.00	0.00	0.00	0.00	0.00	0.00	0.00	0.00	0.00	0.00	0.00	0.00	0.00	0.00	0.00	
					2027	FISICO	71.00	71.00	71.00	71.00	71.00	71.00	71.00	71.00	71.00	71.00	71.00	71.00	71.00	71.00	852.00	
						COSTEO.S/	0.00	0.00	0.00	0.00	0.00	0.00	0.00	0.00	0.00	0.00	0.00	0.00	0.00	0.00	0.00	



AOI00102501184	5001101 - TAMIZAJE Y DETECCIÓN DE CATARATA MEDIANTE EXAMEN DE AGUDEZA VISUAL EN PRIMER Y SEGUNDO NIVEL DE ATENCIÓN	050617 - PERSONA SAN PEDRO TAMIZADA	Muy Alta	2025	FISICO	19.00	19.00	19.00	19.00	19.00	19.00	19.00	19.00	19.00	19.00	228.00			
					COSTEO.S/	0.00	0.00	0.00	0.00	100.00	0.00	0.00	0.00	0.00	0.00	0.00	0.00	100.00	
				2026	FISICO	19.00	19.00	19.00	19.00	19.00	19.00	19.00	19.00	19.00	19.00	19.00	19.00	19.00	228.00
					COSTEO.S/	0.00	0.00	0.00	0.00	100.00	0.00	0.00	0.00	0.00	0.00	0.00	0.00	0.00	100.00
AOI00102501186	5001102 - EVALUACIÓN Y DESPISTAJE DE CATARATA	050617 - PERSONA SAN PEDRO TAMIZADA	Alta	2025	FISICO	2.00	2.00	2.00	2.00	2.00	2.00	3.00	3.00	3.00	3.00	3.00	30.00		
					COSTEO.S/	0.00	0.00	0.00	0.00	0.00	0.00	0.00	0.00	0.00	0.00	0.00	0.00	0.00	
				2026	FISICO	2.00	2.00	2.00	2.00	2.00	2.00	3.00	3.00	3.00	3.00	3.00	3.00	3.00	30.00
					COSTEO.S/	0.00	0.00	0.00	0.00	0.00	0.00	0.00	0.00	0.00	0.00	0.00	0.00	0.00	0.00
AOI00102501189	5001103 - REFERENCIA PARA DIAGNOSTICO Y TRATAMIENTO DE CEGUERA POR CATARATA EN EL PRIMER NIVEL DE ATENCIÓN	050617 - PERSONA SAN PEDRO TAMIZADA	Alta	2025	FISICO	2.00	2.00	2.00	2.00	2.00	2.00	2.00	2.00	2.00	2.00	2.00	24.00		
					COSTEO.S/	0.00	0.00	0.00	0.00	0.00	0.00	0.00	0.00	0.00	0.00	0.00	0.00	0.00	
				2026	FISICO	2.00	2.00	2.00	2.00	2.00	2.00	2.00	2.00	2.00	2.00	2.00	2.00	2.00	24.00
					COSTEO.S/	0.00	0.00	0.00	0.00	0.00	0.00	0.00	0.00	0.00	0.00	0.00	0.00	0.00	0.00
AOI00102501191	5001105 - CONSEJERÍA PARA DETECCIÓN OPORTUNA Y CONTROL DE CATARATA.	050617 - PERSONA SAN PEDRO TAMIZADA	Alta	2025	FISICO	2.00	2.00	2.00	2.00	2.00	2.00	3.00	3.00	3.00	3.00	3.00	30.00		
					COSTEO.S/	0.00	0.00	0.00	0.00	0.00	0.00	0.00	0.00	0.00	0.00	0.00	0.00	0.00	
				2026	FISICO	2.00	2.00	2.00	2.00	2.00	2.00	3.00	3.00	3.00	3.00	3.00	3.00	3.00	30.00
					COSTEO.S/	0.00	0.00	0.00	0.00	0.00	0.00	0.00	0.00	0.00	0.00	0.00	0.00	0.00	0.00
AOI00102501192	5001104 - TAMIZAJE DE AGUDEZA VISUAL EN NIÑOS A 11 AÑOS	050617 - PERSONA SAN PEDRO TAMIZADA	Muy Alta	2025	FISICO	23.00	24.00	24.00	24.00	24.00	24.00	24.00	24.00	24.00	24.00	24.00	287.00		
					COSTEO.S/	0.00	0.00	0.00	0.00	0.00	0.00	0.00	0.00	0.00	0.00	0.00	0.00	0.00	
				2026	FISICO	23.00	24.00	24.00	24.00	24.00	24.00	24.00	24.00	24.00	24.00	24.00	24.00	24.00	287.00
					COSTEO.S/	0.00	0.00	0.00	0.00	0.00	0.00	0.00	0.00	0.00	0.00	0.00	0.00	0.00	0.00
AOI00102501197	5001508 - PERSONAS DE 5 AÑOS A MAS CON VALORACION CLÍNICA DE FACTORES DE RIESGO	050617 - PERSONA SAN PEDRO TAMIZADA	Muy Alta	2025	FISICO	119.00	119.00	119.00	119.00	119.00	119.00	119.00	119.00	120.00	120.00	120.00	1,432.00		
					COSTEO.S/	0.00	0.00	0.00	0.00	0.00	0.00	0.00	0.00	0.00	0.00	0.00	0.00	0.00	
				2026	FISICO	119.00	119.00	119.00	119.00	119.00	119.00	119.00	119.00	120.00	120.00	120.00	120.00	1,432.00	
					COSTEO.S/	0.00	0.00	0.00	0.00	0.00	0.00	0.00	0.00	0.00	0.00	0.00	0.00	0.00	0.00
AOI00102501198	5001509 - TAMIZAJE DE LABORATORIO A PERSONAS DE 18 A 40 AÑOS CON RIESGO ELEVADO	050617 - PERSONA SAN PEDRO TAMIZADA	Alta	2025	FISICO	25.00	25.00	25.00	25.00	25.00	25.00	25.00	25.00	26.00	26.00	26.00	304.00		
					COSTEO.S/	0.00	0.00	0.00	0.00	0.00	0.00	0.00	0.00	0.00	0.00	0.00	0.00	0.00	
				2026	FISICO	25.00	25.00	25.00	25.00	25.00	25.00	25.00	25.00	26.00	26.00	26.00	26.00	304.00	
					COSTEO.S/	0.00	0.00	0.00	0.00	0.00	0.00	0.00	0.00	0.00	0.00	0.00	0.00	0.00	0.00
AOI00102501200	5001510 - TAMIZAJE DE LABORATORIO A PERSONAS MAYORES DE 40 AÑOS	050617 - PERSONA SAN PEDRO TAMIZADA	Alta	2025	FISICO	45.00	46.00	46.00	46.00	46.00	46.00	46.00	46.00	46.00	46.00	46.00	551.00		
					COSTEO.S/	0.00	0.00	0.00	0.00	250.00	0.00	0.00	0.00	0.00	0.00	0.00	0.00	250.00	



			2026	FISICO	45.00	46.00	46.00	46.00	46.00	46.00	46.00	46.00	46.00	46.00	46.00	46.00	551.00			
				COSTEO.S/	0.00	0.00	0.00	0.00	250.00	0.00	0.00	0.00	0.00	0.00	0.00	0.00	250.00			
			2027	FISICO	45.00	46.00	46.00	46.00	46.00	46.00	46.00	46.00	46.00	46.00	46.00	46.00	551.00			
				COSTEO.S/	0.00	0.00	0.00	0.00	250.00	0.00	0.00	0.00	0.00	0.00	0.00	0.00	250.00			
AOI00102501208	5001605 - PACIENTES CON ENFERMEDAD CARDIOMETABOLICA ORGANIZADOS QUE RECIBEN EDUCACION PARA EL CONTROL DE LA ENFERMEDAD	050617 - PERSONA SAN PEDRO CAPACITADA	Alta	2025	FISICO	0.00	0.00	1.00	1.00	1.00	1.00	1.00	1.00	1.00	1.00	1.00	8.00			
					COSTEO.S/	0.00	0.00	0.00	0.00	0.00	0.00	0.00	0.00	0.00	0.00	0.00	0.00	0.00	0.00	
				2026	FISICO	0.00	0.00	1.00	1.00	1.00	1.00	1.00	1.00	1.00	1.00	1.00	1.00	1.00	0.00	8.00
					COSTEO.S/	0.00	0.00	0.00	0.00	0.00	0.00	0.00	0.00	0.00	0.00	0.00	0.00	0.00	0.00	0.00
				2027	FISICO	0.00	0.00	1.00	1.00	1.00	1.00	1.00	1.00	1.00	1.00	1.00	1.00	1.00	0.00	8.00
					COSTEO.S/	0.00	0.00	0.00	0.00	0.00	0.00	0.00	0.00	0.00	0.00	0.00	0.00	0.00	0.00	0.00
AOI00102501209	5001608 - TRATAMIENTO Y CONTROL DE PERSONAS SEGUN CLASIFICACION DE RIESGO CARDIOVASCULAR	050617 - PERSONA SAN PEDRO ATENDIDA	Alta	2025	FISICO	0.00	0.00	0.00	0.00	1.00	1.00	1.00	1.00	1.00	1.00	0.00	0.00	5.00		
					COSTEO.S/	0.00	0.00	0.00	0.00	0.00	0.00	0.00	0.00	0.00	0.00	0.00	0.00	0.00	0.00	
				2026	FISICO	0.00	0.00	0.00	0.00	1.00	1.00	1.00	1.00	1.00	1.00	1.00	1.00	0.00	5.00	
					COSTEO.S/	0.00	0.00	0.00	0.00	0.00	0.00	0.00	0.00	0.00	0.00	0.00	0.00	0.00	0.00	0.00
				2027	FISICO	0.00	0.00	0.00	0.00	1.00	1.00	1.00	1.00	1.00	1.00	1.00	1.00	0.00	5.00	
					COSTEO.S/	0.00	0.00	0.00	0.00	0.00	0.00	0.00	0.00	0.00	0.00	0.00	0.00	0.00	0.00	0.00
AOI00102501219	5001609 - TRATAMIENTO PARA PERSONA CON HIPERTENSION SIN DAÑO DE ORGANOS	050617 - PERSONA SAN PEDRO ATENDIDA	Muy Alta	2025	FISICO	7.00	7.00	7.00	7.00	7.00	7.00	8.00	8.00	8.00	8.00	8.00	8.00	90.00		
					COSTEO.S/	0.00	0.00	0.00	0.00	350.00	0.00	0.00	0.00	0.00	0.00	0.00	0.00	0.00	350.00	
				2026	FISICO	7.00	7.00	7.00	7.00	7.00	7.00	8.00	8.00	8.00	8.00	8.00	8.00	8.00	90.00	
					COSTEO.S/	0.00	0.00	0.00	0.00	350.00	0.00	0.00	0.00	0.00	0.00	0.00	0.00	0.00	350.00	
				2027	FISICO	7.00	7.00	7.00	7.00	7.00	7.00	8.00	8.00	8.00	8.00	8.00	8.00	8.00	90.00	
					COSTEO.S/	0.00	0.00	0.00	0.00	350.00	0.00	0.00	0.00	0.00	0.00	0.00	0.00	0.00	350.00	
AOI00102501219	5001708 - TRATAMIENTO PARA PERSONA CON DIABETES MELLITUS SIN DAÑO DE ORGANOS	050617 - PERSONA SAN PEDRO ATENDIDA	Muy Alta	2025	FISICO	0.00	0.00	1.00	1.00	1.00	1.00	1.00	1.00	1.00	1.00	0.00	0.00	8.00		
					COSTEO.S/	0.00	0.00	0.00	0.00	0.00	0.00	0.00	0.00	0.00	0.00	0.00	0.00	0.00	0.00	
				2026	FISICO	0.00	0.00	1.00	1.00	1.00	1.00	1.00	1.00	1.00	1.00	1.00	1.00	0.00	8.00	
					COSTEO.S/	0.00	0.00	0.00	0.00	0.00	0.00	0.00	0.00	0.00	0.00	0.00	0.00	0.00	0.00	
				2027	FISICO	0.00	0.00	1.00	1.00	1.00	1.00	1.00	1.00	1.00	1.00	1.00	1.00	0.00	8.00	
					COSTEO.S/	0.00	0.00	0.00	0.00	0.00	0.00	0.00	0.00	0.00	0.00	0.00	0.00	0.00	0.00	
AOI00102501237	4899776 - ATENCION DE SALUD EN EL PRIMER NIVEL DE ATENCION A PERSONAS EXPUESTAS A METALES PESADOS	050617 - PERSONA SAN PEDRO ATENDIDA	Muy Alta	2025	FISICO	12.00	12.00	12.00	12.00	12.00	12.00	12.00	12.00	12.00	12.00	12.00	13.00	145.00		
					COSTEO.S/	0.00	0.00	0.00	0.00	0.00	0.00	0.00	0.00	0.00	0.00	0.00	0.00	0.00	0.00	
				2026	FISICO	12.00	12.00	12.00	12.00	12.00	12.00	12.00	12.00	12.00	12.00	12.00	12.00	13.00	145.00	
					COSTEO.S/	0.00	0.00	0.00	0.00	0.00	0.00	0.00	0.00	0.00	0.00	0.00	0.00	0.00	0.00	
				2027	FISICO	12.00	12.00	12.00	12.00	12.00	12.00	12.00	12.00	12.00	12.00	12.00	12.00	13.00	145.00	
					COSTEO.S/	0.00	0.00	0.00	0.00	0.00	0.00	0.00	0.00	0.00	0.00	0.00	0.00	0.00	0.00	
AOI00102501238	4399727 - TOMA DE MUESTRAS BIOLÓGICAS PARA DOSAJE DE METALES PESADOS A PERSONAS EXPUESTAS	050617 - PERSONA SAN PEDRO ATENDIDA	Alta	2025	FISICO	0.00	0.00	0.00	0.00	0.00	0.00	0.00	58.00	0.00	0.00	0.00	0.00	58.00		
					COSTEO.S/	0.00	0.00	0.00	0.00	0.00	0.00	0.00	0.00	0.00	0.00	0.00	0.00	0.00	0.00	
				2026	FISICO	0.00	0.00	0.00	0.00	0.00	0.00	0.00	58.00	0.00	0.00	0.00	0.00	0.00	58.00	
					COSTEO.S/	0.00	0.00	0.00	0.00	0.00	0.00	0.00	0.00	0.00	0.00	0.00	0.00	0.00	0.00	
				2027	FISICO	0.00	0.00	0.00	0.00	0.00	0.00	0.00	58.00	0.00	0.00	0.00	0.00	0.00	58.00	
					COSTEO.S/	0.00	0.00	0.00	0.00	0.00	0.00	0.00	0.00	0.00	0.00	0.00	0.00	0.00	0.00	
AOI00102501847	5001302 - EVALUACION DE ERRORES REFRACTIVOS EN NIÑOS (AS) DE 3 A 11 AÑOS	050617 - PERSONA SAN PEDRO TAMIZADA	Alta	2025	FISICO	1.00	1.00	1.00	1.00	1.00	1.00	1.00	1.00	1.00	1.00	2.00	2.00	14.00		
					COSTEO.S/	0.00	0.00	0.00	0.00	0.00	0.00	0.00	0.00	0.00	0.00	0.00	0.00	0.00		
				2026	FISICO	1.00	1.00	1.00	1.00	1.00	1.00	1.00	1.00	1.00	1.00	1.00	2.00	2.00	14.00	
					COSTEO.S/	0.00	0.00	0.00	0.00	0.00	0.00	0.00	0.00	0.00	0.00	0.00	0.00	0.00		
				2027	FISICO	1.00	1.00	1.00	1.00	1.00	1.00	1.00	1.00	1.00	1.00	1.00	2.00	2.00	14.00	
					COSTEO.S/	0.00	0.00	0.00	0.00	0.00	0.00	0.00	0.00	0.00	0.00	0.00	0.00	0.00		



AOI00102501848	5001304 - REFERENCIA DE NIÑOS CON ERRORES REFRACTIVOS	050617 - PERSONA SAN PEDRO TAMIZADA	Alta	2025	FISICO	1.00	1.00	1.00	1.00	1.00	1.00	1.00	1.00	1.00	1.00	1.00	12.00			
					COSTEO.S/	0.00	0.00	0.00	0.00	0.00	0.00	0.00	0.00	0.00	0.00	0.00	0.00	0.00	0.00	
				2026	FISICO	1.00	1.00	1.00	1.00	1.00	1.00	1.00	1.00	1.00	1.00	1.00	1.00	1.00	1.00	12.00
					COSTEO.S/	0.00	0.00	0.00	0.00	0.00	0.00	0.00	0.00	0.00	0.00	0.00	0.00	0.00	0.00	0.00
				2027	FISICO	1.00	1.00	1.00	1.00	1.00	1.00	1.00	1.00	1.00	1.00	1.00	1.00	12.00		
					COSTEO.S/	0.00	0.00	0.00	0.00	0.00	0.00	0.00	0.00	0.00	0.00	0.00	0.00			
AOI00102501849	4398801 - FAMILIAS QUE RECIBEN SESIONES EDUCATIVAS Y DEMOSTRATIVAS EN PRÁCTICAS SALUDABLES FRENTE A LAS ENFERMEDADES NO TRANSMISIBLES	050617 - FAMILIA SAN PEDRO	Muy Alta	2025	FISICO	33.00	33.00	33.00	33.00	33.00	33.00	33.00	33.00	34.00	34.00	34.00	34.00	400.00		
					COSTEO.S/	0.00	0.00	0.00	0.00	0.00	0.00	0.00	0.00	0.00	0.00	0.00	0.00	0.00	0.00	
				2026	FISICO	33.00	33.00	33.00	33.00	33.00	33.00	33.00	33.00	34.00	34.00	34.00	34.00	34.00	34.00	400.00
					COSTEO.S/	0.00	0.00	0.00	0.00	0.00	0.00	0.00	0.00	0.00	0.00	0.00	0.00	0.00	0.00	0.00
				2027	FISICO	33.00	33.00	33.00	33.00	33.00	33.00	33.00	33.00	34.00	34.00	34.00	34.00	400.00		
					COSTEO.S/	0.00	0.00	0.00	0.00	0.00	0.00	0.00	0.00	0.00	0.00	0.00	0.00			
AOI00102502295	0086601 - DETECCIÓN DE PERSONA CON ENFERMEDADES EXTERNAS DEL OJO	050617 - PERSONA SAN PEDRO EVALUADA	Alta	2025	FISICO	0.00	0.00	0.00	1.00	1.00	1.00	1.00	1.00	1.00	0.00	0.00	0.00	6.00		
					COSTEO.S/	0.00	0.00	0.00	0.00	0.00	0.00	0.00	0.00	0.00	0.00	0.00	0.00	0.00	0.00	
				2026	FISICO	0.00	0.00	0.00	1.00	1.00	1.00	1.00	1.00	1.00	0.00	0.00	0.00	0.00	0.00	6.00
					COSTEO.S/	0.00	0.00	0.00	0.00	0.00	0.00	0.00	0.00	0.00	0.00	0.00	0.00	0.00	0.00	0.00
				2027	FISICO	0.00	0.00	0.00	1.00	1.00	1.00	1.00	1.00	1.00	0.00	0.00	0.00	6.00		
					COSTEO.S/	0.00	0.00	0.00	0.00	0.00	0.00	0.00	0.00	0.00	0.00	0.00	0.00			
AOI00102502296	0086602 - DIAGNÓSTICO DE ENFERMEDADES EXTERNAS DEL OJO	050617 - PERSONA SAN PEDRO EVALUADA	Muy Alta	2025	FISICO	0.00	0.00	0.00	1.00	1.00	1.00	1.00	1.00	1.00	0.00	0.00	0.00	6.00		
					COSTEO.S/	0.00	0.00	0.00	0.00	0.00	0.00	0.00	0.00	0.00	0.00	0.00	0.00	0.00	0.00	
				2026	FISICO	0.00	0.00	0.00	1.00	1.00	1.00	1.00	1.00	1.00	0.00	0.00	0.00	0.00	0.00	6.00
					COSTEO.S/	0.00	0.00	0.00	0.00	0.00	0.00	0.00	0.00	0.00	0.00	0.00	0.00	0.00	0.00	0.00
				2027	FISICO	0.00	0.00	0.00	1.00	1.00	1.00	1.00	1.00	1.00	0.00	0.00	0.00	6.00		
					COSTEO.S/	0.00	0.00	0.00	0.00	0.00	0.00	0.00	0.00	0.00	0.00	0.00	0.00			
AOI00102502297	0086603 - CONSEJERÍA INTEGRAL EN SALUD OCULAR - ENFERMEDADES EXTERNAS DEL OJO	050617 - PERSONA SAN PEDRO INFORMADA	Alta	2025	FISICO	0.00	0.00	0.00	1.00	1.00	1.00	1.00	1.00	1.00	0.00	0.00	0.00	6.00		
					COSTEO.S/	0.00	0.00	0.00	0.00	0.00	0.00	0.00	0.00	0.00	0.00	0.00	0.00	0.00	0.00	
				2026	FISICO	0.00	0.00	0.00	1.00	1.00	1.00	1.00	1.00	1.00	0.00	0.00	0.00	0.00	0.00	6.00
					COSTEO.S/	0.00	0.00	0.00	0.00	0.00	0.00	0.00	0.00	0.00	0.00	0.00	0.00	0.00	0.00	0.00
				2027	FISICO	0.00	0.00	0.00	1.00	1.00	1.00	1.00	1.00	1.00	0.00	0.00	0.00	6.00		
					COSTEO.S/	0.00	0.00	0.00	0.00	0.00	0.00	0.00	0.00	0.00	0.00	0.00	0.00			
AOI00102502298	4398802 - FUNCIONARIOS MUNICIPALES CAPACITADOS PARA LA GENERACIÓN DE ENTORNOS SALUDABLES FRENTE A LAS ENFERMEDADES NO TRANSMISIBLES.	050617 - PERSONA SAN PEDRO CAPACITADA	Alta	2025	FISICO	0.00	0.00	2.00	0.00	0.00	0.00	0.00	0.00	0.00	0.00	0.00	0.00	2.00		
					COSTEO.S/	0.00	0.00	0.00	0.00	0.00	0.00	0.00	0.00	0.00	0.00	0.00	0.00	0.00	0.00	
				2026	FISICO	0.00	0.00	2.00	0.00	0.00	0.00	0.00	0.00	0.00	0.00	0.00	0.00	0.00	0.00	2.00
					COSTEO.S/	0.00	0.00	0.00	0.00	0.00	0.00	0.00	0.00	0.00	0.00	0.00	0.00	0.00	0.00	0.00
				2027	FISICO	0.00	0.00	2.00	0.00	0.00	0.00	0.00	0.00	0.00	0.00	0.00	0.00	2.00		
					COSTEO.S/	0.00	0.00	0.00	0.00	0.00	0.00	0.00	0.00	0.00	0.00	0.00	0.00			
AOI00102502299	4398803 - DOCENTES CAPACITADOS QUE DESARROLLAN ACCIONES PARA LA PROMOCIÓN DE LA ALIMENTACIÓN SALUDABLE, ACTIVIDAD FÍSICA, SALUD OCULAR Y SALUD BUCAL	050617 - DOCENTE SAN PEDRO CAPACITADO	Muy Alta	2025	FISICO	0.00	0.00	0.00	21.00	0.00	0.00	21.00	0.00	0.00	20.00	0.00	0.00	62.00		
					COSTEO.S/	0.00	0.00	0.00	0.00	0.00	0.00	0.00	0.00	0.00	0.00	0.00	0.00	0.00	0.00	
				2026	FISICO	0.00	0.00	0.00	21.00	0.00	0.00	21.00	0.00	0.00	20.00	0.00	0.00	0.00	0.00	62.00
					COSTEO.S/	0.00	0.00	0.00	0.00	0.00	0.00	0.00	0.00	0.00	0.00	0.00	0.00	0.00	0.00	0.00
				2027	FISICO	0.00	0.00	0.00	21.00	0.00	0.00	21.00	0.00	0.00	20.00	0.00	0.00	62.00		
					COSTEO.S/	0.00	0.00	0.00	0.00	0.00	0.00	0.00	0.00	0.00	0.00	0.00				
AOI00102502300	4398804 - LIDERES COMUNITARIOS CAPACITADOS REALIZAN	050617 - PERSONA SAN PEDRO CAPACITADA	Alta	2025	FISICO	0.00	0.00	0.00	0.00	0.00	0.00	0.00	70.00	0.00	0.00	0.00	70.00			
					COSTEO.S/	0.00	0.00	0.00	0.00	0.00	0.00	0.00	0.00	0.00	0.00	0.00				



VIGILANCIA CIUDADANA  
PARA LA REDUCCIÓN DE LA  
CONTAMINACIÓN POR  
METALES PESADOS,  
SUSTANCIAS QUÍMICAS E  
HIDROCARBUROS

2026	FISICO	0.00	0.00	0.00	0.00	0.00	0.00	0.00	0.00	0.00	0.00	70.00	0.00	0.00	0.00	0.00	0.00	70.00
	COSTEO.S/	0.00	0.00	0.00	0.00	0.00	0.00	0.00	0.00	0.00	0.00	0.00	0.00	0.00	0.00	0.00	0.00	0.00
2027	FISICO	0.00	0.00	0.00	0.00	0.00	0.00	0.00	0.00	0.00	0.00	70.00	0.00	0.00	0.00	0.00	0.00	70.00
	COSTEO.S/	0.00	0.00	0.00	0.00	0.00	0.00	0.00	0.00	0.00	0.00	0.00	0.00	0.00	0.00	0.00	0.00	0.00

AEI.02.07 - ATENCIÓN PREVENTIVA Y PROMOCIONAL DEL CÁNCER EN LA POBLACIÓN

CODIGO	ACTIVIDAD OPERATIVA	UBIGEO	U.M.	PRIORIDAD	PERIODO MULTIANUAL	PROGRAMACION MENSUAL												TOTAL ANUAL					
						META	01	02	03	04	05	06	07	08	09	10	11		12				
AOI00102500313	0215071 - FUNCIONARIOS MUNICIPALES SENSIBILIZADOS PARA LA PROMOCIÓN DE PRACTICAS Y ENTORNOS SALUDABLES PARA LA PREVENCIÓN DEL CÁNCER	050617 - SAN PEDRO	FAMILIA	Alta	2025	FISICO	0.00	0.00	2.00	0.00	0.00	0.00	0.00	0.00	0.00	0.00	0.00	0.00	0.00	2.00			
						COSTEO.S/	0.00	0.00	0.00	0.00	0.00	0.00	0.00	0.00	0.00	0.00	0.00	0.00	0.00	0.00	0.00	0.00	
					2026	FISICO	0.00	0.00	2.00	0.00	0.00	0.00	0.00	0.00	0.00	0.00	0.00	0.00	0.00	0.00	0.00	0.00	2.00
						COSTEO.S/	0.00	0.00	0.00	0.00	0.00	0.00	0.00	0.00	0.00	0.00	0.00	0.00	0.00	0.00	0.00	0.00	0.00
					2027	FISICO	0.00	0.00	2.00	0.00	0.00	0.00	0.00	0.00	0.00	0.00	0.00	0.00	0.00	0.00	0.00	0.00	2.00
						COSTEO.S/	0.00	0.00	0.00	0.00	0.00	0.00	0.00	0.00	0.00	0.00	0.00	0.00	0.00	0.00	0.00	0.00	0.00
AOI00102500336	0215072 - DOCENTES CAPACITADOS PARA LA PROMOCIÓN DE PRACTICAS Y ENTORNOS SALUDABLES PARA LA PREVENCIÓN DEL CÁNCER	050617 - SAN PEDRO	FAMILIA	Alta	2025	FISICO	0.00	0.00	0.00	12.00	0.00	0.00	12.00	0.00	0.00	13.00	0.00	0.00	0.00	37.00			
						COSTEO.S/	0.00	0.00	0.00	0.00	0.00	0.00	0.00	0.00	0.00	0.00	0.00	0.00	0.00	0.00	0.00		
					2026	FISICO	0.00	0.00	0.00	12.00	0.00	0.00	12.00	0.00	0.00	13.00	0.00	0.00	0.00	0.00	0.00	37.00	
						COSTEO.S/	0.00	0.00	0.00	0.00	0.00	0.00	0.00	0.00	0.00	0.00	0.00	0.00	0.00	0.00	0.00	0.00	
					2027	FISICO	0.00	0.00	0.00	12.00	0.00	0.00	12.00	0.00	0.00	13.00	0.00	0.00	0.00	0.00	0.00	37.00	
						COSTEO.S/	0.00	0.00	0.00	0.00	0.00	0.00	0.00	0.00	0.00	0.00	0.00	0.00	0.00	0.00	0.00	0.00	
AOI00102500336	0215076 - TAMIZAJE CON INSPECCION VISUAL CON ACIDO ACETICO PARA DETECCION DE CANCER DE CUELLO UTERINO	050617 - SAN PEDRO	PERSONA TAMIZADA	Muy Alta	2025	FISICO	12.00	12.00	13.00	13.00	13.00	13.00	13.00	13.00	13.00	13.00	13.00	13.00	154.00				
						COSTEO.S/	4.17	4.17	4.17	4.17	4.17	4.17	4.17	4.17	4.17	4.17	4.17	4.17	4.17	4.13	50.00		
AOI00102500539	0215078 - TAMIZAJE EN MUJER CON EXAMEN CLINICO DE MAMA PARA DETECCION DE CANCER DE MAMA	050617 - SAN PEDRO	PERSONA TAMIZADA	Muy Alta	2025	FISICO	15.00	15.00	15.00	15.00	16.00	16.00	16.00	16.00	16.00	16.00	16.00	16.00	188.00				
						COSTEO.S/	4.17	4.17	4.17	4.17	4.17	4.17	4.17	4.17	4.17	4.17	4.17	4.17	4.13	50.00			
AOI00102500541	0215073 - CONSEJERIA PREVENTIVA EN FACTORES DE RIESGO PARA EL CANCER	050617 - SAN PEDRO	PERSONA INFORMADA	Muy Alta	2025	FISICO	52.00	52.00	52.00	53.00	53.00	53.00	53.00	53.00	53.00	53.00	53.00	53.00	633.00				
						COSTEO.S/	4.17	4.17	4.17	4.17	4.17	4.17	4.17	4.17	4.17	4.17	4.17	4.17	4.17	4.13	50.00		
AOI00102500543	0136006 - PROTEGER A LA NIÑA CON APLICACION DE VACUNA VPH	050617 - SAN PEDRO	NIÑA PROTEGIDA	Muy Alta	2025	FISICO	10.00	10.00	10.00	11.00	11.00	11.00	11.00	11.00	11.00	11.00	11.00	11.00	129.00				
						COSTEO.S/	35.60	35.60	35.60	35.60	35.60	35.60	35.60	35.60	35.60	35.60	35.60	35.60	35.60	35.60	427.20		
AOI00102500544	0215080 - TAMIZAJE PARA DETECCION DE CANCER DE COLON Y RECTO	050617 - SAN PEDRO	PERSONA TAMIZADA	Muy Alta	2025	FISICO	6.00	7.00	6.00	7.00	6.00	7.00	6.00	7.00	6.00	7.00	6.00	7.00	78.00				
						COSTEO.S/	4.17	4.17	4.17	4.17	4.17	4.17	4.17	4.17	4.17	4.17	4.17	4.17	4.17	4.13	50.00		
AOI00102500546	0215081 - TAMIZAJE PARA DETECCION DE CANCER DE PROSTATA	050617 - SAN PEDRO	PERSONA TAMIZADA	Muy Alta	2025	FISICO	5.00	5.00	5.00	5.00	6.00	8.00	6.00	6.00	6.00	7.00	7.00	7.00	73.00				
						COSTEO.S/	4.17	4.17	4.17	4.17	4.17	4.17	4.17	4.17	4.17	4.17	4.17	4.17	4.17	4.13	50.00		
AOI00102500547	0215082 - TAMIZAJE PARA DETECCION DE CANCER DE PIEL	050617 - SAN PEDRO	PERSONA TAMIZADA	Muy Alta	2025	FISICO	21.00	21.00	22.00	22.00	22.00	22.00	22.00	22.00	22.00	22.00	22.00	22.00	262.00				
						COSTEO.S/	6.67	6.67	6.67	6.67	6.67	6.67	6.67	6.67	6.67	6.67	6.67	6.67	6.67	6.63	80.00		



AOI00102502258	0215077 - DETECCION MOLECULAR DE VIRUS PAPILOMA HUMANO	050617 - SAN PEDRO	PERSONA TAMIZADA	Muy Alta	2025	FISICO	4.00	4.00	4.00	4.00	5.00	5.00	4.00	4.00	4.00	4.00	4.00	4.00	50.00
						COSTEO.S/	6.67	6.67	6.67	6.67	6.67	6.67	6.67	6.67	6.67	6.67	6.67	6.63	80.00
AOI00102502304	0215107 - FAMILIAS SENSIBILIZADOS PARA LA PROMOCION DE PRACTICAS Y ENTORNOS SALUDABLES PARA LA PREVENCIÓN DEL CÁNCER	050617 - SAN PEDRO	FAMILIA	Muy Alta	2025	FISICO	6.00	7.00	7.00	7.00	7.00	7.00	7.00	7.00	7.00	7.00	7.00	7.00	83.00
					2026	COSTEO.S/	0.00	0.00	0.00	0.00	0.00	0.00	0.00	0.00	0.00	0.00	0.00	0.00	0.00
					2027	FISICO	6.00	7.00	7.00	7.00	7.00	7.00	7.00	7.00	7.00	7.00	7.00	7.00	83.00
						COSTEO.S/	0.00	0.00	0.00	0.00	0.00	0.00	0.00	0.00	0.00	0.00	0.00	0.00	
AOI00102502617	0215075 - TAMIZAJE CON PAPANICOLAOU PARA DETECCION DE CANCER DE CUELLO UTERINO	050617 - SAN PEDRO	PERSONA TAMIZADA	Muy Alta	2025	FISICO	20.00	20.00	20.00	20.00	20.00	20.00	20.00	20.00	20.00	20.00	20.00	28.00	248.00
						COSTEO.S/	30,466.88	30,466.87	30,466.88	30,466.87	30,466.88	30,466.87	30,466.88	30,466.87	30,466.88	30,466.87	30,466.88	30,466.87	365,602.50

AEI.02.11 - ATENCIÓN PREVENTIVA Y CONTROL DE ENFERMEDADES DE SALUD MENTAL EN BENEFICIO DE LA POBLACIÓN

CODIGO	ACTIVIDAD OPERATIVA	UBIGEO	U.M.	PRIORIDAD	PERIODO MULTIANUAL	PROGRAMACION MENSUAL												TOTAL ANUAL	
						META	01	02	03	04	05	06	07	08	09	10	11		12
	0070601 - MADRES, PADRES Y CUIDADORES/AS CON APOYO EN ESTRATEGIAS DE CRIANZA Y CONOCIMIENTOS SOBRE EL DESARROLLO INFANTIL	050617 - SAN PEDRO	FAMILIA	Muy Alta	2025	FISICO	5.00	6.00	6.00	6.00	6.00	6.00	6.00	6.00	6.00	6.00	6.00	6.00	71.00
						COSTEO.S/	0.00	0.00	0.00	0.00	0.00	0.00	0.00	0.00	0.00	0.00	0.00	0.00	0.00
					2026	FISICO	5.00	6.00	6.00	6.00	6.00	6.00	6.00	6.00	6.00	6.00	6.00	6.00	71.00
						COSTEO.S/	0.00	0.00	0.00	0.00	0.00	0.00	0.00	0.00	0.00	0.00	0.00	0.00	
					2027	FISICO	5.00	6.00	6.00	6.00	6.00	6.00	6.00	6.00	6.00	6.00	6.00	6.00	71.00
						COSTEO.S/	0.00	0.00	0.00	0.00	0.00	0.00	0.00	0.00	0.00	0.00	0.00	0.00	
AOI00102501120	0060614 - TRATAMIENTO DE NIÑOS, NIÑAS Y ADOLESCENTES AFECTADOS POR MALTRATO INFANTIL	050617 - SAN PEDRO	PERSONA TRATADA	Muy Alta	2025	FISICO	1.00	1.00	1.00	1.00	1.00	1.00	1.00	1.00	1.00	1.00	1.00	0.00	10.00
						COSTEO.S/	100.00	0.00	0.00	0.00	0.00	0.00	0.00	0.00	0.00	0.00	0.00	0.00	100.00
AOI00102501122	5005189 - TRATAMIENTO EN VIOLENCIA FAMILIAR EN EL PRIMER NIVEL DE ATENCIÓN ESPECIALIZADO	050617 - SAN PEDRO	PERSONA TRATADA	Muy Alta	2025	FISICO	1.00	1.00	1.00	1.00	1.00	1.00	1.00	1.00	1.00	1.00	1.00	0.00	10.00
						COSTEO.S/	0.00	0.00	0.00	0.00	0.00	0.00	0.00	0.00	0.00	0.00	0.00	0.00	0.00
AOI00102501604	0070606 - TAMIZAJE PARA DETECTAR VIOLENCIA FAMILIAR EN PERSONAS MAYORES DE 18 AÑOS	050617 - SAN PEDRO	PERSONA TAMIZADA	Muy Alta	2025	FISICO	300.00	300.00	300.00	300.00	300.00	300.00	300.00	300.00	300.00	300.00	300.00	300.00	3,600.00
						COSTEO.S/	0.00	0.00	0.00	0.00	0.00	0.00	0.00	0.00	0.00	0.00	0.00	0.00	
AOI00102501606	5005188 - TAMIZAJE PARA DETECTAR TRASTORNOS MENTALES (DEPRESIÓN, CONSUMO DE ALCOHOL Y CONDUCTA SUICIDA) EN GRUPOS DE RIESGO DE PERSONAS MAYORES DE 18 AÑOS	050617 - SAN PEDRO	PERSONA TAMIZADA	Muy Alta	2025	FISICO	25.00	25.00	25.00	25.00	25.00	25.00	25.00	25.00	25.00	25.00	25.00	25.00	300.00
						COSTEO.S/	0.00	0.00	0.00	0.00	0.00	0.00	0.00	0.00	0.00	0.00	0.00	0.00	
AOI00102501607	0070609 - TAMIZAJE PARA DETECTAR MALTRATO INFANTIL EN NIÑAS, NIÑOS Y ADOLESCENTES DE 0 A 17 AÑOS	050617 - SAN PEDRO	PERSONA TAMIZADA	Muy Alta	2025	FISICO	2.00	2.00	2.00	2.00	2.00	2.00	2.00	2.00	2.00	2.00	2.00	2.00	24.00
						COSTEO.S/	0.00	0.00	0.00	0.00	0.00	0.00	0.00	0.00	0.00	0.00	0.00	0.00	
AOI00102501608	5005926 - TAMIZAJE PARA DETECTAR TRASTORNOS MENTALES Y DEL	050617 - SAN PEDRO	PERSONA TAMIZADA	Muy Alta	2025	FISICO	2.00	2.00	2.00	2.00	2.00	2.00	2.00	2.00	2.00	2.00	2.00	2.00	24.00





AOI00102501710	0090901 - TRATAMIENTOS COGNITIVO CONDUCTUALES CENTRADOS EN EL TRAUMA PARA NIÑAS Y NIÑOS ABUSADOS SEXUALMENTE	050601 - PUQUIO	PERSONA TRATADA	Muy Alta	2025	FISICO	0.00	0.00	0.00	4.00	0.00	0.00	0.00	4.00	0.00	0.00	0.00	8.00
						COSTEO.S/	0.00	0.00	0.00	0.00	0.00	0.00	0.00	0.00	0.00	0.00	0.00	0.00
AOI00102501711	0090902 - TRATAMIENTOS PSICOTERAPEUTICOS CONDUCTUALES ENFOCADOS Y DIRIGIDOS A NIÑAS Y NIÑOS VICTIMAS DE MALTRATO INFANTIL	050601 - PUQUIO	PERSONA TRATADA	Muy Alta	2025	FISICO	0.00	0.00	0.00	5.00	0.00	0.00	5.00	0.00	0.00	5.00	0.00	15.00
						COSTEO.S/	0.00	0.00	0.00	0.00	0.00	0.00	0.00	0.00	0.00	0.00	0.00	0.00
AOI00102501784	0060613 - TRATAMIENTO ESPECIALIZADO DE PERSONAS AFECTADAS POR VIOLENCIA SEXUAL	050601 - PUQUIO	PERSONA TRATADA	Muy Alta	2025	FISICO	1.00	1.00	1.00	1.00	2.00	2.00	2.00	2.00	2.00	2.00	2.00	20.00
						COSTEO.S/	0.00	0.00	0.00	0.00	0.00	0.00	0.00	0.00	0.00	0.00	0.00	0.00
AOI00102501790	5005190 - TRATAMIENTO AMBULATORIO DE PERSONAS CON DEPRESIÓN	050601 - PUQUIO	PERSONA TRATADA	Muy Alta	2025	FISICO	14.00	14.00	14.00	14.00	14.00	14.00	14.00	14.00	14.00	14.00	14.00	170.00
						COSTEO.S/	0.00	0.00	0.00	0.00	250,062.00	7,509.00	0.00	0.00	0.00	0.00	0.00	257,571.00
AOI00102501791	0070610 - TRATAMIENTO AMBULATORIO DE PERSONAS CON CONDUCTA SUICIDA.	050601 - PUQUIO	PERSONA TRATADA	Muy Alta	2025	FISICO	1.00	1.00	1.00	1.00	1.00	1.00	1.00	0.00	1.00	1.00	0.00	9.00
						COSTEO.S/	0.00	0.00	0.00	0.00	239,047.33	0.00	0.00	0.00	0.00	0.00	0.00	239,047.33
AOI00102501792	0070611 - TRATAMIENTO AMBULATORIO DE PERSONAS CON ANSIEDAD.	050601 - PUQUIO	PERSONA TRATADA	Muy Alta	2025	FISICO	21.00	21.00	21.00	21.00	21.00	21.00	21.00	21.00	21.00	21.00	20.00	250.00
						COSTEO.S/	0.00	0.00	0.00	0.00	0.00	139,428.00	0.00	0.00	0.00	0.00	0.00	139,428.00
AOI00102501798	5005193 - TRATAMIENTO CON INTERNAMIENTO DE PACIENTES CON TRASTORNO DEL COMPORTAMIENTO DEBIDO AL CONSUMO DE ALCOHOL	050601 - PUQUIO	PERSONA TRATADA	Muy Alta	2025	FISICO	0.00	0.00	0.00	0.00	0.00	0.00	0.00	0.00	0.00	0.00	0.00	1.00
						COSTEO.S/	0.00	0.00	0.00	0.00	0.00	0.00	0.00	0.00	0.00	0.00	0.00	0.00
AOI00102501800	5005195 - TRATAMIENTO AMBULATORIO A PERSONAS CON SINDROME PSICOTICO O TRASTORNO DEL ESPECTRO DE LA ESQUIZOFRENIA	050601 - PUQUIO	PERSONA TRATADA	Muy Alta	2025	FISICO	4.00	4.00	4.00	4.00	4.00	5.00	5.00	5.00	5.00	5.00	5.00	55.00
						COSTEO.S/	10.00	10.00	10.00	20.00	20.00	50.00	10.00	10.00	20.00	10.00	20.00	200.00
AOI00102501803	0070619 - TRATAMIENTO AMBULATORIO DE PERSONAS CON PRIMER EPISODIO PSICOTICO	050601 - PUQUIO	PERSONA TRATADA	Muy Alta	2025	FISICO	1.00	1.00	1.00	1.00	1.00	0.00	1.00	0.00	1.00	0.00	1.00	8.00
						COSTEO.S/	0.00	0.00	0.00	0.00	0.00	0.00	0.00	0.00	0.00	0.00	0.00	0.00
AOI00102501824	0070605 - TRATAMIENTO CON INTERNAMIENTO DE PERSONAS CON SINDROME O TRASTORNO PSICOTICO EN HOGARES PROTEGIDOS	050601 - PUQUIO	PERSONA TRATADA	Muy Alta	2025	FISICO	8.00	8.00	8.00	8.00	8.00	8.00	8.00	8.00	8.00	8.00	8.00	8.00
						COSTEO.S/	54,551.66	54,551.66	54,551.66	54,551.66	54,551.66	54,551.66	54,551.66	54,551.66	54,551.66	54,551.66	54,551.66	654,620.00
AOI00102501825	5005196 - TRATAMIENTO CON INTERNAMIENTO DE PERSONAS CON SINDROME O TRASTORNO PSICOTICO EN HOSPITALES	050601 - PUQUIO	PERSONA TRATADA	Muy Alta	2025	FISICO	6.00	6.00	6.00	6.00	7.00	7.00	7.00	7.00	7.00	7.00	7.00	80.00
						COSTEO.S/	0.00	0.00	0.00	0.00	0.00	275,140.00	0.00	0.00	0.00	0.00	0.00	275,140.00





AOI00102501826	5005927 - TRATAMIENTO AMBULATORIO DE NIÑOS Y NIÑAS Y ADOLESCENTES DE 0 A 17 AÑOS POR TRASTORNOS MENTALES Y DEL COMPORTAMIENTO.	050601 - PUQUIO	PERSONA TRATADA	Muy Alta	2025	FISICO	15.00	15.00	14.00	15.00	13.00	13.00	15.00	13.00	13.00	13.00	13.00	13.00	13.00	165.00
						COSTEO.S/	3,814.66	3,814.66	3,814.66	3,814.66	3,814.66	3,814.66	3,814.66	3,814.66	3,814.66	3,814.66	3,814.66	3,814.66	3,814.74	45,776.00

CENTRO DE COSTO: 04.09 - MICRORED DE SALUD HUAC-HUAS

OEI.02 - REDUCIR LOS FACTORES DE RIESGO QUE AFECTAN LA SALUD DE LA POBLACIÓN

AEI.02.01 - ATENCIÓN INTEGRAL PARA REDUCIR LA DESNUTRICIÓN CRÓNICA DE NIÑAS Y NIÑOS MENORES A 36 MESES

CODIGO	ACTIVIDAD OPERATIVA	UBIGEO	U.M.	PRIORIDAD	PERIODO MULTIANUAL	PROGRAMACION MENSUAL												TOTAL ANUAL				
						META	01	02	03	04	05	06	07	08	09	10	11		12			
AOI00102502058	3325113 - FAMILIAS CON NIÑO(AS) DE 06 A 11 MESES RECIBEN ACOMPAÑAMIENTO A TRAVÉS DE SESIONES DEMOSTRATIVAS EN PREPARACIÓN DE ALIMENTOS	050607 - HUAC-HUAS	FAMILIA	Alta	2025	FISICO	0.00	0.00	0.00	0.00	1.00	1.00	1.00	1.00	0.00	0.00	0.00	0.00	0.00	4.00		
						COSTEO.S/	0.00	0.00	0.00	0.00	0.00	0.00	0.00	0.00	0.00	0.00	0.00	0.00	0.00	0.00	0.00	0.00
					2026	FISICO	0.00	0.00	0.00	0.00	1.00	1.00	1.00	1.00	0.00	0.00	0.00	0.00	0.00	0.00	0.00	4.00
						COSTEO.S/	0.00	0.00	0.00	0.00	0.00	0.00	0.00	0.00	0.00	0.00	0.00	0.00	0.00	0.00	0.00	0.00
AOI00102502059	3325114 - FAMILIAS CON NIÑOS MENORES DE 12 MESES RECIBEN ACOMPAÑAMIENTO A TRAVÉS DE LA CONSEJERIA EN VISITA DOMICILIARIA	050607 - HUAC-HUAS	FAMILIA	Muy Alta	2025	FISICO	0.00	0.00	1.00	1.00	1.00	1.00	1.00	1.00	1.00	1.00	1.00	0.00	0.00	8.00		
						COSTEO.S/	0.00	0.00	0.00	0.00	0.00	0.00	0.00	0.00	0.00	0.00	0.00	0.00	0.00	0.00	0.00	
					2026	FISICO	0.00	0.00	1.00	1.00	1.00	1.00	1.00	1.00	1.00	1.00	0.00	0.00	0.00	0.00	8.00	
						COSTEO.S/	0.00	0.00	0.00	0.00	0.00	0.00	0.00	0.00	0.00	0.00	0.00	0.00	0.00	0.00	0.00	0.00
AOI00102502060	3325116 - COMITÉS MULTISECTORIALES CAPACITADOS EN LA PROMOCIÓN DE PRACTICAS SALUDABLES Y ESTRATEGIAS PARA EL DESARROLLO INFANTIL TEMPRANO EN SU DISTRITO	050607 - HUAC-HUAS	MUNICIPIO	Alta	2025	FISICO	0.00	1.00	0.00	0.00	0.00	0.00	0.00	0.00	0.00	0.00	0.00	0.00	0.00	0.00	1.00	
						COSTEO.S/	0.00	0.00	0.00	0.00	0.00	0.00	0.00	0.00	0.00	0.00	0.00	0.00	0.00	0.00	0.00	
					2026	FISICO	0.00	1.00	0.00	0.00	0.00	0.00	0.00	0.00	0.00	0.00	0.00	0.00	0.00	0.00	0.00	1.00
						COSTEO.S/	0.00	0.00	0.00	0.00	0.00	0.00	0.00	0.00	0.00	0.00	0.00	0.00	0.00	0.00	0.00	0.00
AOI00102502061	3325117 - AGENTES COMUNITARIOS DE SALUD CAPACITADOS EN LA PROMOCIÓN DE PRACTICAS SALUDABLES PARA EL DESARROLLO INFANTIL TEMPRANO EN SUS COMUNIDADES	050607 - HUAC-HUAS	PERSONA CAPACITADA	Muy Alta	2025	FISICO	4.00	4.00	4.00	4.00	4.00	4.00	4.00	4.00	4.00	5.00	5.00	5.00	5.00	52.00		
						COSTEO.S/	0.00	0.00	0.00	0.00	0.00	0.00	0.00	0.00	0.00	0.00	0.00	0.00	0.00	0.00	0.00	
					2026	FISICO	4.00	4.00	4.00	4.00	4.00	4.00	4.00	4.00	5.00	5.00	5.00	5.00	5.00	5.00	52.00	
						COSTEO.S/	0.00	0.00	0.00	0.00	0.00	0.00	0.00	0.00	0.00	0.00	0.00	0.00	0.00	0.00	0.00	
AOI00102502062	3325118 - PROMOTORES EDUCATIVOS CAPACITADOS EN LA PROMOCIÓN DE PRACTICAS SALUDABLES PARA EL DESARROLLO INFANTIL TEMPRANO EN SUS INSTITUCIONES	050607 - HUAC-HUAS	PERSONA CAPACITADA	Alta	2025	FISICO	2.00	2.00	2.00	2.00	2.00	2.00	2.00	2.00	2.00	2.00	2.00	3.00	3.00	26.00		
						COSTEO.S/	0.00	0.00	0.00	0.00	0.00	0.00	0.00	0.00	0.00	0.00	0.00	0.00	0.00	0.00		
					2026	FISICO	2.00	2.00	2.00	2.00	2.00	2.00	2.00	2.00	2.00	2.00	3.00	3.00	26.00			
						COSTEO.S/	0.00	0.00	0.00	0.00	0.00	0.00	0.00	0.00	0.00	0.00	0.00	0.00	0.00			
AOI00102502084	3331502 - SOB/ASMA	050607 - HUAC-HUAS	CASO TRATADO	Muy Alta	2025	FISICO	0.00	0.00	0.00	0.00	1.00	1.00	1.00	0.00	0.00	0.00	0.00	0.00	0.00	3.00		
						COSTEO.S/	0.00	0.00	0.00	0.00	0.00	0.00	0.00	0.00	0.00	0.00	0.00	0.00	0.00	0.00		
					2026	FISICO	0.00	0.00	0.00	0.00	1.00	1.00	1.00	0.00	0.00	0.00	0.00	0.00	0.00	0.00	3.00	
						COSTEO.S/	0.00	0.00	0.00	0.00	0.00	0.00	0.00	0.00	0.00	0.00	0.00	0.00	0.00	0.00		
					2027	FISICO	0.00	0.00	0.00	0.00	1.00	1.00	1.00	0.00	0.00	0.00	0.00	0.00	0.00	0.00	3.00	
	COSTEO.S/	0.00	0.00	0.00	0.00	0.00	0.00	0.00	0.00	0.00	0.00	0.00	0.00	0.00	0.00							



AOI00102502085	3341401 - PARASITOSIS INTESTINAL	050607 - HUAC-HUAS	CASO TRATADO	Muy Alta	2025	FISICO	0.00	1.00	1.00	1.00	1.00	1.00	1.00	1.00	1.00	1.00	1.00	0.00	10.00				
					2026	COSTEO.S/	0.00	0.00	0.00	0.00	0.00	0.00	0.00	0.00	0.00	0.00	0.00	0.00	0.00	0.00	0.00	0.00	
						FISICO	0.00	1.00	1.00	1.00	1.00	1.00	1.00	1.00	1.00	1.00	1.00	1.00	1.00	1.00	1.00	0.00	10.00
						COSTEO.S/	0.00	0.00	0.00	0.00	0.00	0.00	0.00	0.00	0.00	0.00	0.00	0.00	0.00	0.00	0.00	0.00	0.00
AOI00102502086	3331101 - INFECCION RESPIRATORIA AGUDA (IRA) NO COMPLICADA	050607 - HUAC-HUAS	CASO TRATADO	Muy Alta	2025	FISICO	13.00	13.00	13.00	13.00	13.00	13.00	13.00	13.00	13.00	13.00	13.00	13.00	13.00	156.00			
					2026	COSTEO.S/	0.00	0.00	0.00	0.00	0.00	0.00	0.00	0.00	0.00	0.00	0.00	0.00	0.00	0.00	0.00	0.00	
						FISICO	13.00	13.00	13.00	13.00	13.00	13.00	13.00	13.00	13.00	13.00	13.00	13.00	13.00	13.00	13.00	13.00	156.00
						COSTEO.S/	0.00	0.00	0.00	0.00	0.00	0.00	0.00	0.00	0.00	0.00	0.00	0.00	0.00	0.00	0.00	0.00	0.00
AOI00102502088	3331102 - FARINGOAMIGDALITIS AGUDA	050607 - HUAC-HUAS	CASO TRATADO	Muy Alta	2025	FISICO	5.00	5.00	5.00	5.00	5.00	5.00	5.00	5.00	5.00	5.00	6.00	6.00	6.00	63.00			
					2026	COSTEO.S/	0.00	0.00	0.00	0.00	0.00	0.00	0.00	0.00	0.00	0.00	0.00	0.00	0.00	0.00	0.00	0.00	
						FISICO	5.00	5.00	5.00	5.00	5.00	5.00	5.00	5.00	5.00	5.00	6.00	6.00	6.00	6.00	6.00	63.00	
						COSTEO.S/	0.00	0.00	0.00	0.00	0.00	0.00	0.00	0.00	0.00	0.00	0.00	0.00	0.00	0.00	0.00	0.00	0.00
AOI00102502089	3331103 - OTITIS MEDIA AGUDA (OMA)	050607 - HUAC-HUAS	CASO TRATADO	Muy Alta	2025	FISICO	0.00	0.00	0.00	0.00	0.00	1.00	0.00	0.00	0.00	0.00	0.00	0.00	0.00	0.00	1.00		
					2026	COSTEO.S/	0.00	0.00	0.00	0.00	0.00	0.00	0.00	0.00	0.00	0.00	0.00	0.00	0.00	0.00	0.00	0.00	
						FISICO	0.00	0.00	0.00	0.00	0.00	1.00	0.00	0.00	0.00	0.00	0.00	0.00	0.00	0.00	0.00	0.00	1.00
						COSTEO.S/	0.00	0.00	0.00	0.00	0.00	0.00	0.00	0.00	0.00	0.00	0.00	0.00	0.00	0.00	0.00	0.00	0.00
AOI00102502090	3331104 - SINUSITIS AGUDA	050607 - HUAC-HUAS	CASO TRATADO	Muy Alta	2025	FISICO	0.00	0.00	0.00	0.00	0.00	1.00	0.00	0.00	0.00	0.00	0.00	0.00	0.00	0.00	1.00		
					2026	COSTEO.S/	0.00	0.00	0.00	0.00	0.00	0.00	0.00	0.00	0.00	0.00	0.00	0.00	0.00	0.00	0.00	0.00	
						FISICO	0.00	0.00	0.00	0.00	0.00	1.00	0.00	0.00	0.00	0.00	0.00	0.00	0.00	0.00	0.00	0.00	1.00
						COSTEO.S/	0.00	0.00	0.00	0.00	0.00	0.00	0.00	0.00	0.00	0.00	0.00	0.00	0.00	0.00	0.00	0.00	0.00
AOI00102502091	3331105 - NEUMONIA SIN COMPLICACIONES Y OTROS	050607 - HUAC-HUAS	CASO TRATADO	Muy Alta	2025	FISICO	0.00	0.00	0.00	0.00	0.00	1.00	0.00	0.00	0.00	0.00	0.00	0.00	0.00	0.00	1.00		
					2026	COSTEO.S/	0.00	0.00	0.00	0.00	0.00	0.00	0.00	0.00	0.00	0.00	0.00	0.00	0.00	0.00	0.00	0.00	
						FISICO	0.00	0.00	0.00	0.00	0.00	1.00	0.00	0.00	0.00	0.00	0.00	0.00	0.00	0.00	0.00	0.00	1.00
						COSTEO.S/	0.00	0.00	0.00	0.00	0.00	0.00	0.00	0.00	0.00	0.00	0.00	0.00	0.00	0.00	0.00	0.00	0.00
AOI00102502092	3331201 - EDA ACUOSA NO COMPLICADA	050607 - HUAC-HUAS	CASO TRATADO	Muy Alta	2025	FISICO	3.00	3.00	4.00	4.00	4.00	4.00	4.00	4.00	4.00	4.00	4.00	4.00	4.00	46.00			
					2026	COSTEO.S/	0.00	0.00	0.00	0.00	0.00	0.00	0.00	0.00	0.00	0.00	0.00	0.00	0.00	0.00	0.00	0.00	
						FISICO	3.00	3.00	4.00	4.00	4.00	4.00	4.00	4.00	4.00	4.00	4.00	4.00	4.00	4.00	4.00	4.00	46.00
						COSTEO.S/	0.00	0.00	0.00	0.00	0.00	0.00	0.00	0.00	0.00	0.00	0.00	0.00	0.00	0.00	0.00	0.00	0.00
AOI00102502092	3331203 - EDA DISENTERICA	050607 - HUAC-HUAS	CASO TRATADO	Muy Alta	2025	FISICO	0.00	0.00	0.00	0.00	0.00	1.00	0.00	0.00	0.00	0.00	0.00	0.00	0.00	0.00	1.00		
					2026	COSTEO.S/	0.00	0.00	0.00	0.00	0.00	0.00	0.00	0.00	0.00	0.00	0.00	0.00	0.00	0.00	0.00	0.00	
						FISICO	0.00	0.00	0.00	0.00	0.00	1.00	0.00	0.00	0.00	0.00	0.00	0.00	0.00	0.00	0.00	0.00	1.00
						COSTEO.S/	0.00	0.00	0.00	0.00	0.00	0.00	0.00	0.00	0.00	0.00	0.00	0.00	0.00	0.00	0.00	0.00	0.00



					2027	FISICO	0.00	0.00	0.00	0.00	0.00	1.00	0.00	0.00	0.00	0.00	0.00	1.00	
						COSTEO.S/	0.00	0.00	0.00	0.00	0.00	0.00	0.00	0.00	0.00	0.00	0.00	0.00	
					2025	FISICO	0.00	0.00	0.00	0.00	0.00	1.00	0.00	0.00	0.00	0.00	0.00	0.00	1.00
						COSTEO.S/	0.00	0.00	0.00	0.00	0.00	0.00	0.00	0.00	0.00	0.00	0.00	0.00	
AOI00102502093	3331204 - EDA PERSISTENTE	050607 - HUAC-HUAS	CASO TRATADO	Muy Alta	2026	FISICO	0.00	0.00	0.00	0.00	0.00	1.00	0.00	0.00	0.00	0.00	0.00	0.00	1.00
						COSTEO.S/	0.00	0.00	0.00	0.00	0.00	0.00	0.00	0.00	0.00	0.00	0.00	0.00	
					2027	FISICO	0.00	0.00	0.00	0.00	0.00	1.00	0.00	0.00	0.00	0.00	0.00	0.00	1.00
						COSTEO.S/	0.00	0.00	0.00	0.00	0.00	0.00	0.00	0.00	0.00	0.00	0.00	0.00	
					2025	FISICO	0.00	0.00	0.00	0.00	0.00	1.00	0.00	0.00	0.00	0.00	0.00	0.00	1.00
						COSTEO.S/	0.00	0.00	0.00	0.00	0.00	0.00	0.00	0.00	0.00	0.00	0.00	0.00	
AOI00102502094	3331401 - ATENCION EDA CON ALGUN GRADO DE DESHIDRATAACION	050607 - HUAC-HUAS	CASO TRATADO	Muy Alta	2026	FISICO	0.00	0.00	0.00	0.00	0.00	1.00	0.00	0.00	0.00	0.00	0.00	0.00	1.00
						COSTEO.S/	0.00	0.00	0.00	0.00	0.00	0.00	0.00	0.00	0.00	0.00	0.00	0.00	
					2027	FISICO	0.00	0.00	0.00	0.00	0.00	1.00	0.00	0.00	0.00	0.00	0.00	0.00	1.00
						COSTEO.S/	0.00	0.00	0.00	0.00	0.00	0.00	0.00	0.00	0.00	0.00	0.00	0.00	
					2025	FISICO	1.00	1.00	1.00	2.00	2.00	2.00	2.00	2.00	2.00	2.00	2.00	2.00	21.00
						COSTEO.S/	0.00	0.00	0.00	0.00	0.00	0.00	0.00	0.00	0.00	0.00	0.00	0.00	
AOI00102502095	3331501 - ANEMIA	050607 - HUAC-HUAS	CASO TRATADO	Muy Alta	2026	FISICO	1.00	1.00	1.00	2.00	2.00	2.00	2.00	2.00	2.00	2.00	2.00	2.00	21.00
						COSTEO.S/	0.00	0.00	0.00	0.00	0.00	0.00	0.00	0.00	0.00	0.00	0.00	0.00	
					2027	FISICO	1.00	1.00	1.00	2.00	2.00	2.00	2.00	2.00	2.00	2.00	2.00	2.00	21.00
						COSTEO.S/	0.00	0.00	0.00	0.00	0.00	0.00	0.00	0.00	0.00	0.00	0.00	0.00	
					2025	FISICO	0.00	1.00	1.00	1.00	1.00	1.00	1.00	1.00	1.00	1.00	1.00	0.00	10.00
						COSTEO.S/	0.00	0.00	0.00	0.00	0.00	0.00	0.00	0.00	0.00	0.00	0.00	0.00	
AOI00102502096	3325509 - RECIEN NACIDO CON CONTROLES CRED COMPLETO	050607 - HUAC-HUAS	RECIEN NACIDO ATENDIDO	Alta	2026	FISICO	0.00	1.00	1.00	1.00	1.00	1.00	1.00	1.00	1.00	1.00	1.00	0.00	10.00
						COSTEO.S/	0.00	0.00	0.00	0.00	0.00	0.00	0.00	0.00	0.00	0.00	0.00	0.00	
					2027	FISICO	0.00	1.00	1.00	1.00	1.00	1.00	1.00	1.00	1.00	1.00	1.00	0.00	10.00
						COSTEO.S/	0.00	0.00	0.00	0.00	0.00	0.00	0.00	0.00	0.00	0.00	0.00	0.00	
					2025	FISICO	4.00	4.00	4.00	4.00	4.00	4.00	5.00	5.00	5.00	5.00	5.00	5.00	54.00
						COSTEO.S/	0.00	0.00	0.00	0.00	0.00	0.00	0.00	0.00	0.00	0.00	0.00	0.00	
AOI00102502097	3325510 - NIÑOS MENORES DE 36 MESES CON CONTROLES CRED COMPLETO PARA SU EDAD	050607 - HUAC-HUAS	NIÑO CONTROLADO	Muy Alta	2026	FISICO	4.00	4.00	4.00	4.00	4.00	4.00	5.00	5.00	5.00	5.00	5.00	5.00	54.00
						COSTEO.S/	0.00	0.00	0.00	0.00	0.00	0.00	0.00	0.00	0.00	0.00	0.00	0.00	
					2027	FISICO	4.00	4.00	4.00	4.00	4.00	4.00	5.00	5.00	5.00	5.00	5.00	5.00	54.00
						COSTEO.S/	0.00	0.00	0.00	0.00	0.00	0.00	0.00	0.00	0.00	0.00	0.00	0.00	
					2025	FISICO	1.00	1.00	1.00	1.00	1.00	1.00	1.00	1.00	2.00	2.00	2.00	2.00	16.00
						COSTEO.S/	0.00	0.00	0.00	0.00	0.00	0.00	0.00	0.00	0.00	0.00	0.00	0.00	
AOI00102502098	3325511 - NIÑOS MENORES DE 36 MESES CON TEST DE GRAHAM Y EXAMEN SERIADO	050607 - HUAC-HUAS	PERSONA TAMIZADA	Alta	2026	FISICO	1.00	1.00	1.00	1.00	1.00	1.00	1.00	1.00	2.00	2.00	2.00	2.00	16.00
						COSTEO.S/	0.00	0.00	0.00	0.00	0.00	0.00	0.00	0.00	0.00	0.00	0.00	0.00	
					2027	FISICO	1.00	1.00	1.00	1.00	1.00	1.00	1.00	1.00	2.00	2.00	2.00	2.00	16.00
						COSTEO.S/	0.00	0.00	0.00	0.00	0.00	0.00	0.00	0.00	0.00	0.00	0.00	0.00	
					2025	FISICO	1.00	1.00	1.00	1.00	1.00	1.00	1.00	1.00	1.00	1.00	2.00	2.00	14.00
						COSTEO.S/	0.00	0.00	0.00	0.00	0.00	0.00	0.00	0.00	0.00	0.00	0.00	0.00	
AOI00102502099	3325512 - NIÑOS MENORES DE 36 MESES CON SUPLEMENTO DE HIERRO Y OTROS MICRONUTRIENTES	050607 - HUAC-HUAS	NIÑO SUPLEMENTADO	Muy Alta	2026	FISICO	1.00	1.00	1.00	1.00	1.00	1.00	1.00	1.00	1.00	1.00	2.00	2.00	14.00
						COSTEO.S/	0.00	0.00	0.00	0.00	0.00	0.00	0.00	0.00	0.00	0.00	0.00	0.00	
					2027	FISICO	1.00	1.00	1.00	1.00	1.00	1.00	1.00	1.00	1.00	1.00	2.00	2.00	14.00
						COSTEO.S/	0.00	0.00	0.00	0.00	0.00	0.00	0.00	0.00	0.00	0.00	0.00	0.00	



AOI00102502100	3325513 - NIÑO MENOR DE 5 AÑOS CON SUPLEMENTO DE VITAMINA A	050607 - NIÑO HUAC-HUAS SUPLEMENTADO	Alta	2025	FISICO	6.00	6.00	6.00	6.00	6.00	6.00	6.00	6.00	6.00	6.00	6.00	6.00	6.00	6.00	72.00			
				2026	FISICO	6.00	6.00	6.00	6.00	6.00	6.00	6.00	6.00	6.00	6.00	6.00	6.00	6.00	6.00	6.00	6.00	6.00	72.00
				2027	FISICO	6.00	6.00	6.00	6.00	6.00	6.00	6.00	6.00	6.00	6.00	6.00	6.00	6.00	6.00	6.00	6.00	6.00	72.00
AOI00102502101	3325607 - DOSAJE DE HEMOGLOBINA	050607 - PERSONA HUAC-HUAS TAMIZADA	Alta	2025	FISICO	3.00	3.00	3.00	4.00	4.00	4.00	4.00	4.00	4.00	4.00	4.00	4.00	4.00	4.00	4.00	45.00		
				2026	FISICO	3.00	3.00	3.00	4.00	4.00	4.00	4.00	4.00	4.00	4.00	4.00	4.00	4.00	4.00	4.00	4.00	4.00	45.00
				2027	FISICO	3.00	3.00	3.00	4.00	4.00	4.00	4.00	4.00	4.00	4.00	4.00	4.00	4.00	4.00	4.00	4.00	4.00	45.00
AOI00102502102	3325608 - SEGUIMIENTO DEL CUMPLIMIENTO DE LA SUPLEMENTACION CON HIERRO Y MICRONUTRIENTE EN EL NIÑO Y NIÑA MENOR DE 12 MESES	050607 - NIÑO HUAC-HUAS	Alta	2025	FISICO	0.00	0.00	0.00	1.00	1.00	1.00	1.00	1.00	1.00	1.00	0.00	0.00	0.00	0.00	0.00	6.00		
				2026	FISICO	0.00	0.00	0.00	1.00	1.00	1.00	1.00	1.00	1.00	1.00	0.00	0.00	0.00	0.00	0.00	0.00	6.00	
				2027	FISICO	0.00	0.00	0.00	1.00	1.00	1.00	1.00	1.00	1.00	1.00	1.00	0.00	0.00	0.00	0.00	0.00	6.00	
AOI00102502410	3325401 - VACUNACION NIÑO < 1 AÑO	050607 - NIÑO HUAC-HUAS PROTEGIDO	Muy Alta	2025	FISICO	1.00	1.00	1.00	1.00	2.00	1.00	1.00	1.00	1.00	1.00	1.00	1.00	1.00	1.00	1.00	1.00	13.00	
				2026	FISICO	0.00	0.00	0.00	0.00	0.00	0.00	0.00	0.00	0.00	0.00	0.00	0.00	0.00	0.00	0.00	0.00	0.00	0.00
				2027	FISICO	2.00	2.00	2.00	2.00	2.00	2.00	2.00	2.00	2.00	2.00	2.00	2.00	2.00	2.00	2.00	2.00	2.00	24.00
AOI00102502412	3325403 - VACUNACION NIÑO = 4 AÑOS	050607 - NIÑO HUAC-HUAS PROTEGIDO	Muy Alta	2025	FISICO	2.00	1.00	1.00	2.00	1.00	2.00	2.00	2.00	1.00	2.00	1.00	2.00	1.00	2.00	1.00	2.00	19.00	
				2026	FISICO	0.00	0.00	0.00	0.00	0.00	0.00	0.00	0.00	0.00	0.00	0.00	0.00	0.00	0.00	0.00	0.00	0.00	0.00
				2027	FISICO	1.00	1.00	2.00	1.00	2.00	1.00	2.00	1.00	2.00	1.00	2.00	1.00	2.00	1.00	2.00	1.00	2.00	17.00
AOI00102502414	3325405 - VACUNACION NIÑO = 2 AÑOS	050607 - NIÑO HUAC-HUAS PROTEGIDO	Muy Alta	2025	FISICO	1.00	1.00	2.00	1.00	2.00	1.00	2.00	1.00	2.00	1.00	2.00	1.00	2.00	1.00	2.00	1.00	17.00	
				2026	FISICO	0.00	0.00	0.00	0.00	0.00	0.00	0.00	0.00	0.00	0.00	0.00	0.00	0.00	0.00	0.00	0.00	0.00	0.00
				2027	FISICO	0.00	0.00	0.00	1.00	1.00	1.00	1.00	0.00	0.00	1.00	0.00	0.00	0.00	0.00	0.00	0.00	0.00	5.00
AOI00102502417	3325406 - VACUNACION NIÑO = 3 AÑOS	050607 - NIÑO HUAC-HUAS PROTEGIDO	Muy Alta	2025	FISICO	0.00	0.00	0.00	1.00	1.00	1.00	1.00	0.00	0.00	1.00	0.00	0.00	0.00	0.00	0.00	0.00	5.00	
				2026	FISICO	0.00	0.00	0.00	0.00	0.00	0.00	0.00	0.00	0.00	0.00	0.00	0.00	0.00	0.00	0.00	0.00	0.00	0.00
				2027	FISICO	0.00	0.00	0.00	0.00	0.00	0.00	0.00	0.00	0.00	0.00	0.00	0.00	0.00	0.00	0.00	0.00	0.00	0.00



AEI.02.02 - ATENCION INTEGRAL DE SALUD MATERNO NEONATAL

CODIGO	ACTIVIDAD OPERATIVA	UBIGEO	U.M.	PRIORIDAD	PERIODO MULTIANUAL	PROGRAMACION MENSUAL												TOTAL ANUAL			
						META	01	02	03	04	05	06	07	08	09	10	11		12		
AOI00102502063	3341201 - FAMILIAS DE LA GESTANTE Y PUERPERA QUE RECIBEN CONSEJERIA EN EL HOGAR A TRAVES DE LA VISITA DOMICILIARIA PARA PROMOVER PRACTICAS SALUDABLES EN SALUD SEXUAL Y REPRODUCTIVA DURANTE LA VISITA DOMICILIAR	050607 - FAMILIA HUAC-HUAS	Alta	Muy Alta	2025	FISICO	0.00	0.00	0.00	1.00	1.00	1.00	1.00	1.00	1.00	0.00	0.00	0.00	0.00	6.00	
					2026	FISICO	0.00	0.00	0.00	1.00	1.00	1.00	1.00	1.00	1.00	0.00	0.00	0.00	0.00	0.00	6.00
					2027	FISICO	0.00	0.00	0.00	0.00	0.00	0.00	0.00	0.00	0.00	0.00	0.00	0.00	0.00	0.00	0.00
AOI00102502064	3341202 - AGENTES COMUNITARIOS DE SALUD CAPACITADOS REALIZAN ORIENTACION A FAMILIAS DE GESTANTES Y PUERPERAS EN PRACTICAS SALUDABLES	050607 - PERSONA HUAC-HUAS CAPACITADA	Alta	2025	FISICO	0.00	0.00	0.00	1.00	1.00	1.00	1.00	1.00	1.00	0.00	0.00	0.00	0.00	0.00	6.00	
				2026	FISICO	0.00	0.00	0.00	1.00	1.00	1.00	1.00	1.00	1.00	1.00	0.00	0.00	0.00	0.00	0.00	6.00



EN SALUD SEXUAL Y REPRODUCTIVA

					COSTEO.S/	0.00	0.00	0.00	0.00	0.00	0.00	0.00	0.00	0.00	0.00	0.00	0.00		
AOI00102502065	3341203 - FAMILIAS DE ADOLESCENTES QUE RECIBEN SESIONES EDUCATIVAS Y DEMOSTRATIVA PARA PROMOVER PRÁCTICAS SALUDABLES EN SALUD SEXUAL INTEGRAL	050607 - FAMILIA HUAC-HUAS	Alta	2025	FISICO	1.00	1.00	2.00	2.00	2.00	2.00	2.00	2.00	2.00	2.00	2.00	22.00		
					COSTEO.S/	0.00	0.00	0.00	0.00	0.00	0.00	0.00	0.00	0.00	0.00	0.00	0.00	0.00	
				2026	FISICO	1.00	1.00	2.00	2.00	2.00	2.00	2.00	2.00	2.00	2.00	2.00	2.00	2.00	22.00
					COSTEO.S/	0.00	0.00	0.00	0.00	0.00	0.00	0.00	0.00	0.00	0.00	0.00	0.00	0.00	0.00
AOI00102502066	3341206 - FAMILIAS CON GESTANTES RECIBEN SESIONES DEMOSTRATIVAS EN PREPARACION DE ALIMENTOS	050607 - FAMILIA HUAC-HUAS	Alta	2025	FISICO	0.00	0.00	0.00	1.00	1.00	1.00	1.00	1.00	1.00	0.00	0.00	6.00		
					COSTEO.S/	0.00	0.00	0.00	0.00	0.00	0.00	0.00	0.00	0.00	0.00	0.00	0.00		
				2026	FISICO	0.00	0.00	0.00	1.00	1.00	1.00	1.00	1.00	1.00	0.00	0.00	6.00		
					COSTEO.S/	0.00	0.00	0.00	0.00	0.00	0.00	0.00	0.00	0.00	0.00	0.00	0.00		
AOI00102502385	3341204 - DOCENTES CAPACITADOS REALIZAN EDUCACIÓN SEXUAL INTEGRAL DESDE LA INSTITUCIÓN EDUCATIVA	050607 - DOCENTE HUAC-HUAS CAPACITADO	Muy Alta	2025	FISICO	0.00	0.00	0.00	6.00	0.00	0.00	6.00	0.00	0.00	6.00	0.00	18.00		
					COSTEO.S/	0.00	0.00	0.00	0.00	0.00	0.00	0.00	0.00	0.00	0.00	0.00			
				2026	FISICO	0.00	0.00	0.00	6.00	0.00	0.00	6.00	0.00	0.00	6.00	0.00	18.00		
					COSTEO.S/	0.00	0.00	0.00	0.00	0.00	0.00	0.00	0.00	0.00	0.00	0.00			
AOI00102502395	3300502 - ATENCION INTEGRAL PARA LA PREVENCIÓN DEL EMBARAZO ADOLESCENTE	050607 - ADOLESCENTE HUAC-HUAS ATENDIDA	Muy Alta	2025	FISICO	0.00	0.00	0.00	0.00	40.00	0.00	0.00	40.00	0.00	0.00	40.00	120.00		
					COSTEO.S/	0.00	0.00	0.00	0.00	0.00	0.00	0.00	0.00	0.00	0.00	0.00			
				2026	FISICO	0.00	0.00	0.00	0.00	40.00	0.00	0.00	40.00	0.00	0.00	40.00	120.00		
					COSTEO.S/	0.00	0.00	0.00	0.00	0.00	0.00	0.00	0.00	0.00	0.00	0.00			
AOI00102502401	3300901 - ADOLESCENTE CON SUPLENTO DE HIERRO Y ACIDO FOLICO	050607 - ADOLESCENTE HUAC-HUAS ATENDIDA	Muy Alta	2025	FISICO	0.00	0.00	0.00	0.00	25.00	0.00	0.00	25.00	0.00	0.00	20.00	70.00		
					COSTEO.S/	0.00	0.00	0.00	0.00	0.00	0.00	0.00	0.00	0.00	0.00	0.00			
				2026	FISICO	0.00	0.00	0.00	0.00	25.00	0.00	0.00	25.00	0.00	0.00	20.00	70.00		
					COSTEO.S/	0.00	0.00	0.00	0.00	0.00	0.00	0.00	0.00	0.00	0.00	0.00			
AOI00102502402	3329106 - ANTICONCEPTIVO HORMONAL INYECTABLE	050607 - PAREJA HUAC-HUAS PROTEGIDA	Muy Alta	2025	FISICO	2.00	3.00	3.00	3.00	3.00	3.00	3.00	3.00	3.00	3.00	3.00	35.00		
					COSTEO.S/	0.00	0.00	0.00	0.00	0.00	0.00	0.00	0.00	0.00	0.00	0.00			
				2026	FISICO	2.00	3.00	3.00	3.00	3.00	3.00	3.00	3.00	3.00	3.00	3.00	35.00		
					COSTEO.S/	0.00	0.00	0.00	0.00	0.00	0.00	0.00	0.00	0.00	0.00	0.00			
AOI00102502403	3329107 - METODOS DE BARRERA	050607 - PAREJA HUAC-HUAS PROTEGIDA	Muy Alta	2025	FISICO	8.00	8.00	8.00	8.00	10.00	8.00	8.00	8.00	8.00	10.00	8.00	101.00		
					COSTEO.S/	0.00	0.00	0.00	0.00	0.00	0.00	0.00	0.00	0.00	0.00	0.00			
				2026	FISICO	8.00	8.00	8.00	8.00	10.00	8.00	8.00	8.00	8.00	10.00	8.00	101.00		
					COSTEO.S/	0.00	0.00	0.00	0.00	0.00	0.00	0.00	0.00	0.00	0.00	0.00			
AOI00102502403	3329108 - ANTICONCEPTIVO HORMONAL ORAL	050607 - PAREJA HUAC-HUAS PROTEGIDA	Muy Alta	2025	FISICO	2.00	2.00	2.00	4.00	2.00	2.00	2.00	2.00	3.00	2.00	2.00	27.00		
					COSTEO.S/	0.00	0.00	0.00	0.00	0.00	0.00	0.00	0.00	0.00	0.00	0.00			
				2026	FISICO	2.00	2.00	2.00	4.00	2.00	2.00	2.00	2.00	3.00	2.00	2.00	27.00		
					COSTEO.S/	0.00	0.00	0.00	0.00	0.00	0.00	0.00	0.00	0.00	0.00	0.00			
				2027	FISICO	2.00	2.00	2.00	4.00	2.00	2.00	2.00	2.00	3.00	2.00	27.00			



			COSTEO.S/	0.00	0.00	0.00	0.00	0.00	0.00	0.00	0.00	0.00	0.00	0.00	0.00	0.00			
AOI00102502404	3329109 - ANTICONCEPCION ORAL DE EMERGENCIA (AOE) HUAC-HUAS ATENDIDA	PERSONA Muy Alta	2025	FISICO	1.00	2.00	2.00	2.00	2.00	2.00	2.00	2.00	2.00	1.00	1.00	1.00	20.00		
				COSTEO.S/	0.00	0.00	0.00	0.00	0.00	0.00	0.00	0.00	0.00	0.00	0.00	0.00	0.00	0.00	
			2026	FISICO	1.00	2.00	2.00	2.00	2.00	2.00	2.00	2.00	2.00	2.00	2.00	1.00	1.00	1.00	20.00
				COSTEO.S/	0.00	0.00	0.00	0.00	0.00	0.00	0.00	0.00	0.00	0.00	0.00	0.00	0.00	0.00	0.00

AOI00102502405	3329110 - METODOS DE ABSTINENCIA PERIODICA HUAC-HUAS PROTEGIDA	PAREJA Muy Alta	2025	FISICO	0.00	0.00	0.00	0.00	0.00	1.00	0.00	0.00	0.00	0.00	0.00	0.00	1.00		
				COSTEO.S/	0.00	0.00	0.00	0.00	0.00	0.00	0.00	0.00	0.00	0.00	0.00	0.00	0.00	0.00	
			2026	FISICO	0.00	0.00	0.00	0.00	0.00	0.00	1.00	0.00	0.00	0.00	0.00	0.00	0.00	0.00	1.00
				COSTEO.S/	0.00	0.00	0.00	0.00	0.00	0.00	0.00	0.00	0.00	0.00	0.00	0.00	0.00	0.00	0.00

AOI00102502406	3329113 - ANTICONCEPTIVO HORMONAL MENSUAL INYECTABLE HUAC-HUAS PROTEGIDA	PAREJA Muy Alta	2025	FISICO	1.00	2.00	1.00	2.00	1.00	2.00	2.00	1.00	2.00	1.00	2.00	1.00	18.00		
				COSTEO.S/	0.00	0.00	0.00	0.00	0.00	0.00	0.00	0.00	0.00	0.00	0.00	0.00	0.00	0.00	
			2026	FISICO	1.00	2.00	1.00	2.00	1.00	2.00	2.00	1.00	2.00	1.00	2.00	1.00	2.00	1.00	18.00
				COSTEO.S/	0.00	0.00	0.00	0.00	0.00	0.00	0.00	0.00	0.00	0.00	0.00	0.00	0.00	0.00	0.00

AOI00102502407	3329114 - CONDON FEMENINO HUAC-HUAS PROTEGIDA	PAREJA Muy Alta	2025	FISICO	0.00	0.00	0.00	0.00	0.00	0.00	1.00	0.00	0.00	0.00	0.00	0.00	1.00		
				COSTEO.S/	0.00	0.00	0.00	0.00	0.00	0.00	0.00	0.00	0.00	0.00	0.00	0.00	0.00	0.00	
			2026	FISICO	0.00	0.00	0.00	0.00	0.00	0.00	1.00	0.00	0.00	0.00	0.00	0.00	0.00	0.00	1.00
				COSTEO.S/	0.00	0.00	0.00	0.00	0.00	0.00	0.00	0.00	0.00	0.00	0.00	0.00	0.00	0.00	0.00

AOI00102502408	3329115 - IMPLANTE HUAC-HUAS PROTEGIDA	PAREJA Muy Alta	2025	FISICO	0.00	1.00	1.00	1.00	1.00	1.00	1.00	1.00	1.00	1.00	1.00	1.00	11.00		
				COSTEO.S/	0.00	0.00	0.00	0.00	0.00	0.00	0.00	0.00	0.00	0.00	0.00	0.00	0.00	0.00	
			2026	FISICO	0.00	1.00	1.00	1.00	1.00	1.00	1.00	1.00	1.00	1.00	1.00	1.00	1.00	1.00	11.00
				COSTEO.S/	0.00	0.00	0.00	0.00	0.00	0.00	0.00	0.00	0.00	0.00	0.00	0.00	0.00	0.00	0.00

AOI00102502410	3329117 - EXTRACCIÓN O REMOCIÓN DEL IMPLANTE HUAC-HUAS ATENDIDA	PACIENTE Muy Alta	2025	FISICO	0.00	0.00	0.00	0.00	0.00	1.00	0.00	0.00	0.00	0.00	0.00	0.00	1.00		
				COSTEO.S/	0.00	0.00	0.00	0.00	0.00	0.00	0.00	0.00	0.00	0.00	0.00	0.00	0.00	0.00	
			2026	FISICO	0.00	0.00	0.00	0.00	0.00	0.00	1.00	0.00	0.00	0.00	0.00	0.00	0.00	0.00	1.00
				COSTEO.S/	0.00	0.00	0.00	0.00	0.00	0.00	0.00	0.00	0.00	0.00	0.00	0.00	0.00	0.00	0.00

AOI00102502413	3329201 - ORIENTACION/CONSEJERIA EN SALUD SEXUAL Y REPRODUCTIVA HUAC-HUAS ATENDIDA	PERSONA Muy Alta	2025	FISICO	23.00	23.00	23.00	25.00	23.00	23.00	23.00	25.00	23.00	23.00	24.00	23.00	281.00		
				COSTEO.S/	0.00	0.00	0.00	0.00	0.00	0.00	0.00	0.00	0.00	0.00	0.00	0.00	0.00	0.00	
			2026	FISICO	23.00	23.00	23.00	25.00	23.00	23.00	23.00	25.00	23.00	23.00	24.00	23.00	23.00	23.00	281.00
				COSTEO.S/	0.00	0.00	0.00	0.00	0.00	0.00	0.00	0.00	0.00	0.00	0.00	0.00	0.00	0.00	0.00





				2027	FISICO COSTEO.S/	1.00 0.00	1.00 0.00	1.00 0.00	1.00 0.00	2.00 0.00	1.00 0.00	1.00 0.00	2.00 0.00	1.00 0.00	1.00 0.00	2.00 0.00	1.00 0.00	15.00 0.00	
				2025	FISICO COSTEO.S/	1.00 0.00	1.00 0.00	1.00 0.00	1.00 0.00	2.00 0.00	1.00 0.00	1.00 0.00	2.00 0.00	1.00 0.00	1.00 0.00	2.00 0.00	1.00 0.00	15.00 0.00	
AOI00102502430	3317210 - GESTANTE CON SUPLEMENTO DE HIERRO Y ACIDO FÓLICO	050607 - GESTANTE HUAC-HUAS SUPLEMENTADA	Muy Alta	2026	FISICO COSTEO.S/	1.00 0.00	1.00 0.00	1.00 0.00	1.00 0.00	2.00 0.00	1.00 0.00	1.00 0.00	2.00 0.00	1.00 0.00	1.00 0.00	2.00 0.00	1.00 0.00	15.00 0.00	
				2027	FISICO COSTEO.S/	1.00 0.00	1.00 0.00	1.00 0.00	1.00 0.00	2.00 0.00	1.00 0.00	1.00 0.00	2.00 0.00	1.00 0.00	1.00 0.00	2.00 0.00	1.00 0.00	15.00 0.00	
				2025	FISICO COSTEO.S/	1.00 0.00	1.00 0.00	1.00 0.00	1.00 0.00	2.00 0.00	1.00 0.00	1.00 0.00	2.00 0.00	1.00 0.00	1.00 0.00	2.00 0.00	1.00 0.00	15.00 0.00	
AOI00102502431	3317211 - VACUNACION A LA GESTANTE	050607 - GESTANTE HUAC-HUAS PROTEGIDA	Muy Alta	2026	FISICO COSTEO.S/	1.00 0.00	1.00 0.00	1.00 0.00	1.00 0.00	2.00 0.00	1.00 0.00	1.00 0.00	2.00 0.00	1.00 0.00	1.00 0.00	2.00 0.00	1.00 0.00	15.00 0.00	
				2027	FISICO COSTEO.S/	1.00 0.00	1.00 0.00	1.00 0.00	1.00 0.00	2.00 0.00	1.00 0.00	1.00 0.00	2.00 0.00	1.00 0.00	1.00 0.00	2.00 0.00	1.00 0.00	15.00 0.00	
				2025	FISICO COSTEO.S/	0.00 0.00	0.00 0.00	0.00 0.00	0.00 0.00	1.00 0.00	0.00 0.00	0.00 0.00	0.00 0.00	0.00 0.00	0.00 0.00	0.00 0.00	0.00 0.00	0.00 0.00	1.00 0.00
AOI00102502432	3329409 - INFECCION DEL TRACTO URINARIO EN EL EMBARAZO	050607 - CASO TRATADO HUAC-HUAS	Muy Alta	2026	FISICO COSTEO.S/	0.00 0.00	0.00 0.00	0.00 0.00	0.00 0.00	1.00 0.00	0.00 0.00	0.00 0.00	0.00 0.00	0.00 0.00	0.00 0.00	0.00 0.00	0.00 0.00	1.00 0.00	
				2027	FISICO COSTEO.S/	0.00 0.00	0.00 0.00	0.00 0.00	0.00 0.00	1.00 0.00	0.00 0.00	0.00 0.00	0.00 0.00	0.00 0.00	0.00 0.00	0.00 0.00	0.00 0.00	1.00 0.00	
				2025	FISICO COSTEO.S/	0.00 0.00	0.00 0.00	1.00 0.00	0.00 0.00	0.00 0.00	1.00 0.00	0.00 0.00	0.00 0.00	0.00 0.00	1.00 0.00	0.00 0.00	0.00 0.00	1.00 0.00	4.00 0.00
AOI00102502433	3329418 - GESTANTE CON ANEMIA	050607 - CASO TRATADO HUAC-HUAS	Muy Alta	2026	FISICO COSTEO.S/	0.00 0.00	0.00 0.00	1.00 0.00	0.00 0.00	0.00 0.00	1.00 0.00	0.00 0.00	0.00 0.00	0.00 0.00	1.00 0.00	0.00 0.00	1.00 0.00	4.00 0.00	
				2027	FISICO COSTEO.S/	0.00 0.00	0.00 0.00	1.00 0.00	0.00 0.00	0.00 0.00	1.00 0.00	0.00 0.00	0.00 0.00	0.00 0.00	1.00 0.00	0.00 0.00	1.00 0.00	4.00 0.00	
				2025	FISICO COSTEO.S/	0.00 0.00	0.00 0.00	0.00 0.00	0.00 0.00	0.00 0.00	1.00 0.00	0.00 0.00	0.00 0.00	0.00 0.00	0.00 0.00	0.00 0.00	0.00 0.00	0.00 0.00	1.00 0.00
AOI00102502437	3329406 - HEMORRAGIAS DE LA 1ER MITAD DEL EMBARAZO SIN LAPAROTOMIA	050607 - CASO TRATADO HUAC-HUAS	Muy Alta	2026	FISICO COSTEO.S/	0.00 0.00	0.00 0.00	0.00 0.00	0.00 0.00	0.00 0.00	1.00 0.00	0.00 0.00	0.00 0.00	0.00 0.00	0.00 0.00	0.00 0.00	0.00 0.00	1.00 0.00	
				2027	FISICO COSTEO.S/	0.00 0.00	0.00 0.00	0.00 0.00	0.00 0.00	0.00 0.00	1.00 0.00	0.00 0.00	0.00 0.00	0.00 0.00	0.00 0.00	0.00 0.00	0.00 0.00	1.00 0.00	
				2025	FISICO COSTEO.S/	0.00 0.00	0.00 0.00	0.00 0.00	0.00 0.00	0.00 0.00	0.00 0.00	0.00 0.00	0.00 0.00	0.00 0.00	1.00 0.00	0.00 0.00	0.00 0.00	0.00 0.00	1.00 0.00
AOI00102502438	3329408 - HIPEREMESIS GRAVIDICA	050607 - CASO TRATADO HUAC-HUAS	Muy Alta	2026	FISICO COSTEO.S/	0.00 0.00	0.00 0.00	0.00 0.00	0.00 0.00	0.00 0.00	0.00 0.00	0.00 0.00	0.00 0.00	0.00 0.00	1.00 0.00	0.00 0.00	0.00 0.00	1.00 0.00	
				2027	FISICO COSTEO.S/	0.00 0.00	0.00 0.00	0.00 0.00	0.00 0.00	0.00 0.00	0.00 0.00	0.00 0.00	0.00 0.00	0.00 0.00	1.00 0.00	0.00 0.00	0.00 0.00	1.00 0.00	
				2025	FISICO COSTEO.S/	0.00 0.00	0.00 0.00	0.00 0.00	0.00 0.00	0.00 0.00	1.00 0.00	0.00 0.00	0.00 0.00	0.00 0.00	0.00 0.00	0.00 0.00	0.00 0.00	0.00 0.00	1.00 0.00
AOI00102502440	3329413 - RUPTURA PREMATURA DE MEMBRANAS Y OTRARELACIONADAS	050607 - CASO TRATADO HUAC-HUAS	Muy Alta	2026	FISICO COSTEO.S/	0.00 0.00	0.00 0.00	0.00 0.00	0.00 0.00	0.00 0.00	1.00 0.00	0.00 0.00	0.00 0.00	0.00 0.00	0.00 0.00	0.00 0.00	0.00 0.00	1.00 0.00	
				2027	FISICO COSTEO.S/	0.00 0.00	0.00 0.00	0.00 0.00	0.00 0.00	0.00 0.00	1.00 0.00	0.00 0.00	0.00 0.00	0.00 0.00	0.00 0.00	0.00 0.00	0.00 0.00	1.00 0.00	





AOI00102502442	3329801 - ATENCION DEL PUERPERIO	050607 - ATENCION HUAC-HUAS PUERPERAL	Muy Alta	2025	FISICO	1.00	1.00	1.00	1.00	2.00	1.00	1.00	2.00	1.00	1.00	2.00	1.00	15.00			
				2026	COSTEO.S/	0.00	0.00	0.00	0.00	0.00	0.00	0.00	0.00	0.00	0.00	0.00	0.00	0.00	0.00	0.00	
				2027	FISICO	1.00	1.00	1.00	1.00	2.00	1.00	1.00	2.00	1.00	1.00	2.00	1.00	1.00	2.00	1.00	15.00
					COSTEO.S/	0.00	0.00	0.00	0.00	0.00	0.00	0.00	0.00	0.00	0.00	0.00	0.00	0.00	0.00	0.00	0.00

AOI00102502443	3330503 - VISITA DOMICILIARIA	050607 - VISITA HUAC-HUAS	Muy Alta	2025	FISICO	1.00	1.00	1.00	1.00	2.00	1.00	1.00	2.00	1.00	1.00	2.00	1.00	15.00			
				2026	COSTEO.S/	0.00	0.00	0.00	0.00	0.00	0.00	0.00	0.00	0.00	0.00	0.00	0.00	0.00	0.00		
				2027	FISICO	1.00	1.00	1.00	1.00	2.00	1.00	1.00	2.00	1.00	1.00	2.00	1.00	1.00	2.00	1.00	15.00
					COSTEO.S/	0.00	0.00	0.00	0.00	0.00	0.00	0.00	0.00	0.00	0.00	0.00	0.00	0.00	0.00	0.00	0.00



AOI00102502443	3330503 - VISITA DOMICILIARIA	050607 - GESTANTE Y/O NEONATO REFERIDO	Muy Alta	2025	FISICO	3.00	3.00	3.00	4.00	3.00	4.00	3.00	3.00	3.00	4.00	3.00	4.00	40.00		
				2026	COSTEO.S/	0.00	0.00	0.00	0.00	0.00	0.00	0.00	0.00	0.00	0.00	0.00	0.00	0.00	0.00	
				2027	FISICO	3.00	3.00	3.00	4.00	3.00	4.00	3.00	3.00	4.00	3.00	4.00	3.00	4.00	3.00	40.00
					COSTEO.S/	0.00	0.00	0.00	0.00	0.00	0.00	0.00	0.00	0.00	0.00	0.00	0.00	0.00	0.00	0.00

AEI.02.03 - ATENCIÓN INTEGRAL DE PERSONAS AFECTADAS CON TBC Y VIH/SIDA

CODIGO	ACTIVIDAD OPERATIVA	UBIGEO	U.M.	PRIORIDAD	PERIODO MULTIANUAL	PROGRAMACION MENSUAL												TOTAL ANUAL		
						META	01	02	03	04	05	06	07	08	09	10	11		12	
AOI00102502048	4395201 - FAMILIAS QUE RECIBEN CONSEJERIA A TRAVES DE LA VISITA DOMICILIARIA PARA PROMOVER PRÁCTICAS Y ENTORNOS SALUDABLES PARA CONTRIBUIR A LA DISMINUCIÓN DE LA TUBERCULOSIS, VIH/SIDA	050607 - HUAC-HUAS	FAMILIA	Muy Alta	2025	FISICO	5.00	5.00	5.00	5.00	5.00	6.00	6.00	6.00	6.00	6.00	6.00	6.00	67.00	
					2026	COSTEO.S/	0.00	0.00	0.00	0.00	0.00	0.00	0.00	0.00	0.00	0.00	0.00	0.00	0.00	0.00
					2027	FISICO	5.00	5.00	5.00	5.00	5.00	6.00	6.00	6.00	6.00	6.00	6.00	6.00	6.00	67.00
						COSTEO.S/	0.00	0.00	0.00	0.00	0.00	0.00	0.00	0.00	0.00	0.00	0.00	0.00	0.00	0.00
AOI00102502069	4395202 - FAMILIAS QUE RECIBEN SESIÓN EDUCATIVA Y DEMOSTRATIVA PARA PROMOVER PRÁCTICAS Y GENERAR ENTORNOS SALUDABLES PARA CONTRIBUIR A LA DISMINUCIÓN DE LA TUBERCULOSIS, VIH/SIDA	050607 - HUAC-HUAS	FAMILIA	Alta	2025	FISICO	5.00	5.00	5.00	5.00	5.00	6.00	6.00	6.00	6.00	6.00	6.00	6.00	67.00	
					2026	COSTEO.S/	0.00	0.00	0.00	0.00	0.00	0.00	0.00	0.00	0.00	0.00	0.00	0.00	0.00	0.00
					2027	FISICO	5.00	5.00	5.00	5.00	5.00	6.00	6.00	6.00	6.00	6.00	6.00	6.00	6.00	67.00
						COSTEO.S/	0.00	0.00	0.00	0.00	0.00	0.00	0.00	0.00	0.00	0.00	0.00	0.00	0.00	0.00
AOI00102502070	4399203 - DOCENTES CAPACITADOS DESARROLLAN ACCIONES PARA LA PROMOCIÓN DE PRÁCTICAS SALUDABLES Y LA PREVENCIÓN DE LA TUBERCULOSIS, VIH/SIDA	050607 - HUAC-HUAS	DOCENTE CAPACITADO	Alta	2025	FISICO	0.00	0.00	0.00	6.00	0.00	0.00	6.00	0.00	0.00	6.00	0.00	0.00	18.00	
					2026	COSTEO.S/	0.00	0.00	0.00	0.00	0.00	0.00	0.00	0.00	0.00	0.00	0.00	0.00	0.00	
					2027	FISICO	0.00	0.00	0.00	6.00	0.00	0.00	6.00	0.00	0.00	6.00	0.00	0.00	18.00	
						COSTEO.S/	0.00	0.00	0.00	0.00	0.00	0.00	0.00	0.00	0.00	0.00	0.00	0.00	0.00	
AOI00102502071	4395204 - COMUNIDADES CON LIDERES CAPACITADOS DESARROLLAN VIGILANCIA COMUNITARIA EN FAVOR DE ENTORNOS Y PRÁCTICAS SALUDABLES Y LA PREVENCIÓN DE LA TUBERCULOSIS, VIH/SIDA	050607 - HUAC-HUAS	COMUNIDAD	Alta	2025	FISICO	0.00	0.00	0.00	1.00	1.00	1.00	1.00	1.00	1.00	0.00	0.00	0.00	6.00	
					2026	COSTEO.S/	0.00	0.00	0.00	0.00	0.00	0.00	0.00	0.00	0.00	0.00	0.00	0.00	0.00	
					2027	FISICO	0.00	0.00	0.00	1.00	1.00	1.00	1.00	1.00	1.00	0.00	0.00	0.00	6.00	
						COSTEO.S/	0.00	0.00	0.00	0.00	0.00	0.00	0.00	0.00	0.00	0.00	0.00	0.00	0.00	



AOI00102502177	ORIENTACION Y CONSEJERIA ENVIH Y PREVENIONDE ITS A POBLACION ADULTA JOVEN	050607 - PERSONA HUAC-HUAS INFORMADA	Muy Alta	2025	FISICO	19.00	19.00	19.00	19.00	19.00	19.00	19.00	20.00	20.00	20.00	20.00	20.00	233.00		
					COSTEO.S/	0.00	0.00	0.00	0.00	0.00	130.00	0.00	0.00	0.00	0.00	0.00	0.00	0.00	130.00	
				2026	FISICO	19.00	19.00	19.00	19.00	19.00	19.00	19.00	19.00	20.00	20.00	20.00	20.00	20.00	20.00	233.00
					COSTEO.S/	0.00	0.00	0.00	0.00	0.00	130.00	0.00	0.00	0.00	0.00	0.00	0.00	0.00	0.00	130.00
AOI00102502178	TAMIZAJE Y DIAGNOSTICO PARA VIH A POBLACION ADULTA Y JOVEN	050607 - PERSONA HUAC-HUAS TAMIZADA	Muy Alta	2025	FISICO	19.00	19.00	19.00	19.00	19.00	19.00	19.00	20.00	20.00	20.00	20.00	20.00	233.00		
					COSTEO.S/	0.00	0.00	0.00	0.00	0.00	130.00	0.00	0.00	0.00	0.00	0.00	0.00	0.00	130.00	
				2026	FISICO	19.00	19.00	19.00	19.00	19.00	19.00	19.00	19.00	20.00	20.00	20.00	20.00	20.00	20.00	233.00
					COSTEO.S/	0.00	0.00	0.00	0.00	0.00	130.00	0.00	0.00	0.00	0.00	0.00	0.00	0.00	0.00	130.00
AOI00102502180	4396002 - POBLACION DOLESCENTE QUE RECIBE ATENCION PREVENTIVA EN H/ITS	050607 - PERSONA HUAC-HUAS TAMIZADA	Muy Alta	2025	FISICO	3.00	3.00	3.00	4.00	4.00	4.00	4.00	4.00	4.00	4.00	4.00	4.00	45.00		
					COSTEO.S/	0.00	0.00	0.00	0.00	0.00	0.00	0.00	0.00	0.00	0.00	0.00	0.00	0.00	0.00	
				2026	FISICO	3.00	3.00	3.00	4.00	4.00	4.00	4.00	4.00	4.00	4.00	4.00	4.00	4.00	4.00	45.00
					COSTEO.S/	0.00	0.00	0.00	0.00	0.00	0.00	0.00	0.00	0.00	0.00	0.00	0.00	0.00	0.00	0.00
AOI00102502181	4397001 - GESTANTES CON DIAGNOSTICO DE VIH QUE RECIBEN ATENCION INTEGRAL	050607 - GESTANTE HUAC-HUAS ATENDIDA	Muy Alta	2025	FISICO	0.00	0.00	0.00	0.00	0.00	0.00	0.00	0.00	0.00	0.00	0.00	1.00	1.00		
					COSTEO.S/	0.00	0.00	0.00	0.00	0.00	0.00	0.00	0.00	0.00	0.00	0.00	0.00	0.00	0.00	
				2026	FISICO	0.00	0.00	0.00	0.00	0.00	0.00	0.00	0.00	0.00	0.00	0.00	0.00	0.00	1.00	1.00
					COSTEO.S/	0.00	0.00	0.00	0.00	0.00	0.00	0.00	0.00	0.00	0.00	0.00	0.00	0.00	0.00	0.00
AOI00102502182	4397002 - NIÑOS EXISTENTES AL VIH QUE RECIBEN ATENCION INTEGRAL	050607 - NIÑO ATENDIDO HUAC-HUAS	Muy Alta	2025	FISICO	0.00	0.00	0.00	0.00	0.00	0.00	0.00	0.00	0.00	0.00	0.00	1.00	1.00		
					COSTEO.S/	0.00	0.00	0.00	0.00	0.00	0.00	0.00	0.00	0.00	0.00	0.00	0.00	0.00	0.00	
				2026	FISICO	0.00	0.00	0.00	0.00	0.00	0.00	0.00	0.00	0.00	0.00	0.00	0.00	0.00	1.00	1.00
					COSTEO.S/	0.00	0.00	0.00	0.00	0.00	0.00	0.00	0.00	0.00	0.00	0.00	0.00	0.00	0.00	0.00
AOI00102502187	4397101 - GESTANTES CON DIAGNOSTICO DE SÍFILIS Y SUS PAREJAS QUE RECIBEN ATENCION INTEGRAL	050607 - GESTANTE HUAC-HUAS ATENDIDA	Muy Alta	2025	FISICO	0.00	0.00	0.00	0.00	0.00	0.00	0.00	0.00	0.00	0.00	0.00	1.00	1.00		
					COSTEO.S/	0.00	0.00	0.00	0.00	0.00	0.00	0.00	0.00	0.00	0.00	0.00	0.00	0.00	0.00	
				2026	FISICO	0.00	0.00	0.00	0.00	0.00	0.00	0.00	0.00	0.00	0.00	0.00	0.00	0.00	1.00	1.00
					COSTEO.S/	0.00	0.00	0.00	0.00	0.00	0.00	0.00	0.00	0.00	0.00	0.00	0.00	0.00	0.00	0.00
AOI00102502503	4396201 - IDENTIFICACION Y EXAMEN DE SINTOMATICOS RESPIRATORIOS EN LAS ATENCIONES A PERSONAS > 15 AÑOS Y POBLACION VULNERABLE	050607 - PERSONA HUAC-HUAS ATENDIDA	Muy Alta	2025	FISICO	37.00	37.00	37.00	37.00	37.00	37.00	36.00	37.00	37.00	37.00	37.00	36.00	442.00		
					COSTEO.S/	0.00	0.00	0.00	0.00	0.00	0.00	0.00	0.00	0.00	0.00	0.00	0.00	0.00	0.00	
				2026	FISICO	37.00	37.00	37.00	37.00	37.00	37.00	36.00	37.00	37.00	37.00	37.00	37.00	36.00	36.00	442.00
					COSTEO.S/	0.00	0.00	0.00	0.00	0.00	0.00	0.00	0.00	0.00	0.00	0.00	0.00	0.00	0.00	0.00
AOI00102502504	4396202 - SEGUIMIENTO DIAGNOSTICO AL SINTOMATICOS	050607 - PERSONA HUAC-HUAS ATENDIDA	Muy Alta	2025	FISICO	4.00	4.00	4.00	3.00	3.00	3.00	3.00	3.00	3.00	3.00	4.00	4.00	42.00		
					COSTEO.S/	0.00	0.00	0.00	0.00	0.00	0.00	0.00	0.00	0.00	0.00	0.00	0.00	0.00	0.00	0.00



RESPIRATORIOS CON 2 RESULTADOS DE BACIOSCOPIA NEGATIVA	2026	FISICO	4.00	4.00	4.00	3.00	3.00	3.00	3.00	3.00	3.00	3.00	4.00	4.00	4.00	42.00
		COSTEO.S/	0.00	0.00	0.00	0.00	0.00	0.00	0.00	0.00	0.00	0.00	0.00	0.00	0.00	0.00
	2027	FISICO	4.00	4.00	4.00	3.00	3.00	3.00	3.00	3.00	3.00	3.00	4.00	4.00	4.00	42.00
		COSTEO.S/	0.00	0.00	0.00	0.00	0.00	0.00	0.00	0.00	0.00	0.00	0.00	0.00	0.00	0.00

AEI.02.04 - ATENCIÓN DE LAS ENFERMEDADES METAXÉNICAS Y ZONOSIS DE MANERA PREVENTIVA E INTEGRAL A LA POBLACIÓN CON RIESGO

CODIGO	ACTIVIDAD OPERATIVA	UBIGEO	U.M.	PRIORIDAD	PERIODO MULTIANUAL	PROGRAMACION MENSUAL												TOTAL ANUAL		
						META	01	02	03	04	05	06	07	08	09	10	11		12	
AOI00102502072	4397701 - FAMILIAS QUE RECIBEN SESIONES DEMOSTRATIVAS PARA LA PREVENCIÓN Y CONTROL DE ENFERMEDADES METAXÉNICAS	050607 - HUAC-HUAS	FAMILIA	Muy Alta	2025	FISICO	4.00	4.00	4.00	4.00	4.00	5.00	5.00	5.00	5.00	5.00	5.00	5.00	55.00	
						COSTEO.S/	0.00	0.00	0.00	0.00	0.00	0.00	0.00	0.00	0.00	0.00	0.00	0.00	0.00	0.00
					2026	FISICO	4.00	4.00	4.00	4.00	4.00	5.00	5.00	5.00	5.00	5.00	5.00	5.00	5.00	55.00
						COSTEO.S/	0.00	0.00	0.00	0.00	0.00	0.00	0.00	0.00	0.00	0.00	0.00	0.00	0.00	0.00
AOI00102502073	4397702 - FAMILIAS QUE RECIBEN SESIONES EDUCATIVAS PARA LA PREVENCIÓN Y CONTROL DE ENFERMEDADES ZONOTICAS.	050607 - HUAC-HUAS	FAMILIA	Muy Alta	2025	FISICO	5.00	5.00	5.00	5.00	5.00	6.00	6.00	6.00	6.00	6.00	6.00	6.00	67.00	
						COSTEO.S/	0.00	0.00	0.00	0.00	0.00	0.00	0.00	0.00	0.00	0.00	0.00	0.00	0.00	
					2026	FISICO	5.00	5.00	5.00	5.00	5.00	6.00	6.00	6.00	6.00	6.00	6.00	6.00	67.00	
						COSTEO.S/	0.00	0.00	0.00	0.00	0.00	0.00	0.00	0.00	0.00	0.00	0.00	0.00	0.00	
AOI00102502074	4397703 - COMUNIDADES PRIORIZADAS EN EL DISTRITO QUE ESTÁN IMPLEMENTANDO LA VIGILANCIA COMUNITARIA ASOCIADA A ENFERMEDADES METAXÉNICAS Y ZONOTICAS	050607 - HUAC-HUAS	COMUNIDAD	Muy Alta	2025	FISICO	2.00	2.00	2.00	2.00	2.00	3.00	3.00	3.00	3.00	3.00	3.00	30.00		
						COSTEO.S/	0.00	0.00	0.00	0.00	0.00	0.00	0.00	0.00	0.00	0.00	0.00	0.00		
					2026	FISICO	2.00	2.00	2.00	2.00	2.00	3.00	3.00	3.00	3.00	3.00	3.00	30.00		
						COSTEO.S/	0.00	0.00	0.00	0.00	0.00	0.00	0.00	0.00	0.00	0.00	0.00	0.00		
AOI00102502075	4397704 - MUNICIPIOS QUE IMPLEMENTAN ACCIONES PARA MEJORAR O MITIGAR LAS CONDICIONES QUE GENERAN RIESGO PARA ENFERMAR DE ENFERMEDADES METAXÉNICAS Y ZONOTICAS	050607 - HUAC-HUAS	MUNICIPIO	Muy Alta	2025	FISICO	0.00	1.00	0.00	0.00	0.00	0.00	0.00	0.00	0.00	0.00	0.00	1.00		
						COSTEO.S/	0.00	0.00	0.00	0.00	0.00	0.00	0.00	0.00	0.00	0.00	0.00	0.00		
					2026	FISICO	0.00	1.00	0.00	0.00	0.00	0.00	0.00	0.00	0.00	0.00	0.00	1.00		
						COSTEO.S/	0.00	0.00	0.00	0.00	0.00	0.00	0.00	0.00	0.00	0.00	0.00	0.00		
AOI00102502076	4397705 - DOCENTES, CAPACITADOS Y COMPROMETIDOS A DESARROLLAR ACCIONES PARA LA PROMOCION DE PRACTICAS SALUDABLES PARA LA PREVENCIÓN DE LAS ENFERMEDADES METAXÉNICAS Y ZONOTICAS	050607 - HUAC-HUAS	PERSONA CAPACITADA	Alta	2025	FISICO	0.00	0.00	0.00	6.00	0.00	0.00	6.00	0.00	0.00	6.00	0.00	0.00	18.00	
						COSTEO.S/	0.00	0.00	0.00	0.00	0.00	0.00	0.00	0.00	0.00	0.00	0.00	0.00		
					2026	FISICO	0.00	0.00	0.00	6.00	0.00	0.00	6.00	0.00	0.00	6.00	0.00	0.00	18.00	
						COSTEO.S/	0.00	0.00	0.00	0.00	0.00	0.00	0.00	0.00	0.00	0.00	0.00	0.00		
AOI00102502234	4398201 - CANES VACUNADOS CONTRA LA RABIA	050607 - HUAC-HUAS	ANIMAL VACUNADO	Muy Alta	2025	FISICO	0.00	0.00	0.00	0.00	0.00	0.00	0.00	345.00	0.00	0.00	0.00	0.00	345.00	
						COSTEO.S/	0.00	0.00	0.00	0.00	0.00	0.00	0.00	0.00	0.00	0.00	0.00	0.00		
					2026	FISICO	0.00	0.00	0.00	0.00	0.00	0.00	0.00	345.00	0.00	0.00	0.00	0.00	345.00	
						COSTEO.S/	0.00	0.00	0.00	0.00	0.00	0.00	0.00	0.00	0.00	0.00	0.00	0.00		
					2027	FISICO	0.00	0.00	0.00	0.00	0.00	0.00	0.00	345.00	0.00	0.00	0.00	0.00	345.00	
						COSTEO.S/	0.00	0.00	0.00	0.00	0.00	0.00	0.00	0.00	0.00	0.00	0.00	0.00		
AOI00102502235	4398401 - PERSONA EXPUESTA A RABIA RECIBE ATENCION INTEGRAL	050607 - HUAC-HUAS	PERSONA TRATADA	Muy Alta	2025	FISICO	0.00	0.00	0.00	1.00	1.00	1.00	1.00	1.00	1.00	1.00	9.00			
	COSTEO.S/	0.00	0.00	0.00	0.00	0.00	0.00	0.00	0.00	0.00	0.00	0.00	0.00	0.00	0.00					





AOI00102502245	4398423 - PERSONA TRATADA CON DIAGNOSTICO DE FASCIOLIOSIS	050607 - HUAC-HUAS	PERSONA TRATADA	Muy Alta	2025	FISICO	0.00	0.00	0.00	0.00	0.00	1.00	0.00	0.00	0.00	0.00	0.00	1.00			
						COSTEO.S/	0.00	0.00	0.00	0.00	0.00	0.00	0.00	0.00	0.00	0.00	0.00	0.00	0.00	0.00	
					2026	FISICO	0.00	0.00	0.00	0.00	0.00	1.00	0.00	0.00	0.00	0.00	0.00	0.00	0.00	0.00	1.00
						COSTEO.S/	0.00	0.00	0.00	0.00	0.00	0.00	0.00	0.00	0.00	0.00	0.00	0.00	0.00	0.00	0.00
AOI00102502246	4398425 - TRATAMIENTO DE PERSONAS CON TENIASIS	050607 - HUAC-HUAS	PERSONA TRATADA	Muy Alta	2026	FISICO	2.00	2.00	2.00	2.00	2.00	2.00	2.00	2.00	2.00	2.00	2.00	3.00	25.00		
						COSTEO.S/	0.00	0.00	0.00	0.00	0.00	0.00	0.00	0.00	0.00	0.00	0.00	0.00	0.00		
					2027	FISICO	2.00	2.00	2.00	2.00	2.00	2.00	2.00	2.00	2.00	2.00	2.00	2.00	3.00	25.00	
						COSTEO.S/	0.00	0.00	0.00	0.00	0.00	0.00	0.00	0.00	0.00	0.00	0.00	0.00	0.00		
AOI00102502247	4398430 - PERSONA TRATADA CON DIAGNOSTICO DE EQUINOCOCOSIS	050607 - HUAC-HUAS	PERSONA TRATADA	Muy Alta	2025	FISICO	0.00	0.00	0.00	0.00	0.00	1.00	0.00	0.00	0.00	0.00	0.00	0.00	1.00		
						COSTEO.S/	0.00	0.00	0.00	0.00	0.00	0.00	0.00	0.00	0.00	0.00	0.00	0.00	0.00		
					2026	FISICO	0.00	0.00	1.00	0.00	0.00	1.00	0.00	0.00	1.00	0.00	0.00	0.00	0.00	3.00	
						COSTEO.S/	0.00	0.00	0.00	0.00	0.00	0.00	0.00	0.00	0.00	0.00	0.00	0.00	0.00		
AOI00102502299	4398114 - VIVIENDAS EN AREAS DE TRANSMISION DE DENGUE CON VIGILANCIA ENTOMOLOGICA DOMICILIARIA EN ESCENARIO I	050607 - HUAC-HUAS	VIVIENDAS	Muy Alta	2025	FISICO	0.00	0.00	6.00	0.00	0.00	6.00	0.00	0.00	6.00	0.00	0.00	7.00	25.00		
						COSTEO.S/	0.00	0.00	0.00	0.00	0.00	0.00	0.00	0.00	0.00	0.00	0.00	0.00	0.00		
					2026	FISICO	0.00	0.00	6.00	0.00	0.00	6.00	0.00	0.00	6.00	0.00	0.00	7.00	25.00		
						COSTEO.S/	0.00	0.00	0.00	0.00	0.00	0.00	0.00	0.00	0.00	0.00	0.00	0.00			
AOI00102502500	4398312 - PERSONA PROTEGIDA CON VACUNA ANTIAMARILICA	050607 - HUAC-HUAS	PERSONA PROTEGIDA	Muy Alta	2025	FISICO	2.00	2.00	2.00	3.00	3.00	2.00	2.00	2.00	2.00	2.00	2.00	2.00	26.00		
						COSTEO.S/	0.00	0.00	0.00	0.00	0.00	0.00	0.00	0.00	0.00	0.00	0.00	0.00	0.00		
					2026	FISICO	2.00	2.00	2.00	3.00	3.00	2.00	2.00	2.00	2.00	2.00	2.00	2.00	2.00	26.00	
						COSTEO.S/	0.00	0.00	0.00	0.00	0.00	0.00	0.00	0.00	0.00	0.00	0.00	0.00	0.00		
AOI00102502501	4398312 - PERSONA PROTEGIDA CON VACUNA ANTIAMARILICA	050607 - HUAC-HUAS	PERSONA PROTEGIDA	Muy Alta	2027	FISICO	2.00	2.00	2.00	3.00	3.00	2.00	2.00	2.00	2.00	2.00	2.00	2.00	26.00		
						COSTEO.S/	0.00	0.00	0.00	0.00	0.00	0.00	0.00	0.00	0.00	0.00	0.00	0.00			

AEI.02.05 - SERVICIO DE VIGILANCIA DE LA CALIDAD DEL AGUA OPORTUNO PARA EL CONSUMO HUMANO EN EL DEPARTAMENTO

CODIGO	ACTIVIDAD OPERATIVA	UBIGEO	U.M.	PRIORIDAD	PERIODO MULTIANUAL	PROGRAMACION MENSUAL												TOTAL ANUAL		
						META	01	02	03	04	05	06	07	08	09	10	11		12	
AOI00102502398	3326001 INSPECCION SANITARIA DE SISTEMAS DE AGUA	050607 - HUAC-HUAS	CENTRO POBLADO	Muy Alta	2025	FISICO	0.00	0.00	0.00	7.00	7.00	0.00	0.00	0.00	0.00	0.00	7.00	7.00	0.00	7.00
						COSTEO.S/	0.00	0.00	0.00	0.00	0.00	0.00	0.00	0.00	0.00	0.00	0.00	0.00	0.00	0.00
					2026	FISICO	0.00	0.00	0.00	7.00	7.00	0.00	0.00	0.00	0.00	0.00	7.00	7.00	0.00	7.00
						COSTEO.S/	0.00	0.00	0.00	0.00	0.00	0.00	0.00	0.00	0.00	0.00	0.00	0.00	0.00	0.00
AOI00102502399	3326002 MONITOREO DE PARAMETROS DE CAMPO EN ZONA URBANA	050607 - HUAC-HUAS	CENTRO POBLADO	Muy Alta	2025	FISICO	1.00	1.00	1.00	1.00	1.00	1.00	1.00	1.00	1.00	1.00	1.00	1.00	1.00	1.00
						COSTEO.S/	0.00	0.00	0.00	0.00	0.00	0.00	0.00	0.00	0.00	0.00	0.00	0.00	0.00	0.00
					2026	FISICO	1.00	1.00	1.00	1.00	1.00	1.00	1.00	1.00	1.00	1.00	1.00	1.00	1.00	1.00
						COSTEO.S/	0.00	0.00	0.00	0.00	0.00	0.00	0.00	0.00	0.00	0.00	0.00	0.00	0.00	
AOI00102502400	3326003 MONITOREO DE PARAMETROS DE CAMPO EN	050607 - HUAC-HUAS	CENTRO POBLADO	Muy Alta	2025	FISICO	14.00	14.00	14.00	14.00	14.00	14.00	14.00	14.00	14.00	14.00	14.00	14.00	14.00	14.00







AOI00102502052	0086601 - DETECCIÓN DE PERSONA CON ENFERMEDADES EXTERNAS DEL OJO	050607 - PERSONA HUAC-HUAS EVALUADA	Alta	2025	FISICO	0.00	0.00	0.00	0.00	1.00	1.00	1.00	0.00	0.00	0.00	0.00	3.00			
					COSTEO.S/	0.00	0.00	0.00	0.00	0.00	0.00	0.00	0.00	0.00	0.00	0.00	0.00	0.00	0.00	
				2026	FISICO	0.00	0.00	0.00	0.00	1.00	1.00	1.00	0.00	0.00	0.00	0.00	0.00	0.00	0.00	3.00
					COSTEO.S/	0.00	0.00	0.00	0.00	0.00	0.00	0.00	0.00	0.00	0.00	0.00	0.00	0.00	0.00	0.00
	0086602 - DIAGNÓSTICO DE ENFERMEDADES EXTERNAS DEL OJO	050607 - PERSONA HUAC-HUAS EVALUADA	Muy Alta	2025	FISICO	0.00	0.00	0.00	0.00	1.00	1.00	1.00	0.00	0.00	0.00	0.00	0.00	3.00		
					COSTEO.S/	0.00	0.00	0.00	0.00	0.00	0.00	0.00	0.00	0.00	0.00	0.00	0.00	0.00	0.00	
				2026	FISICO	0.00	0.00	0.00	0.00	1.00	1.00	1.00	0.00	0.00	0.00	0.00	0.00	0.00	0.00	3.00
					COSTEO.S/	0.00	0.00	0.00	0.00	0.00	0.00	0.00	0.00	0.00	0.00	0.00	0.00	0.00	0.00	0.00
	0086603 - CONSEJERÍA INTEGRAL EN SALUD OCULAR - ENFERMEDADES EXTERNAS DEL OJO	050607 - PERSONA HUAC-HUAS INFORMADA	Alta	2025	FISICO	0.00	0.00	0.00	0.00	1.00	1.00	1.00	0.00	0.00	0.00	0.00	0.00	3.00		
					COSTEO.S/	0.00	0.00	0.00	0.00	0.00	0.00	0.00	0.00	0.00	0.00	0.00	0.00	0.00	0.00	
				2026	FISICO	0.00	0.00	0.00	0.00	1.00	1.00	1.00	0.00	0.00	0.00	0.00	0.00	0.00	0.00	3.00
					COSTEO.S/	0.00	0.00	0.00	0.00	0.00	0.00	0.00	0.00	0.00	0.00	0.00	0.00	0.00	0.00	0.00
AOI00102502055	4398801 - FAMILIAS QUE RECIBEN SESIONES EDUCATIVAS Y DEMOSTRATIVAS EN PRÁCTICAS SALUDABLES FRENTE A LAS ENFERMEDADES NO TRANSMISIBLES	050607 - FAMILIA HUAC-HUAS	Muy Alta	2025	FISICO	16.00	16.00	16.00	16.00	17.00	17.00	17.00	17.00	17.00	17.00	17.00	17.00	200.00		
					COSTEO.S/	0.00	0.00	0.00	0.00	0.00	0.00	0.00	0.00	0.00	0.00	0.00	0.00	0.00	0.00	
				2026	FISICO	16.00	16.00	16.00	16.00	17.00	17.00	17.00	17.00	17.00	17.00	17.00	17.00	17.00	17.00	200.00
					COSTEO.S/	0.00	0.00	0.00	0.00	0.00	0.00	0.00	0.00	0.00	0.00	0.00	0.00	0.00	0.00	0.00
AOI00102502056	4398802 - FUNCIONARIOS MUNICIPALES CAPACITADOS PARA LA GENERACIÓN DE ENTORNOS SALUDABLES FRENTE A LAS ENFERMEDADES NO TRANSMISIBLES.	050607 - PERSONA HUAC-HUAS CAPACITADA	Alta	2025	FISICO	0.00	1.00	0.00	0.00	0.00	0.00	0.00	0.00	0.00	0.00	0.00	0.00	1.00		
					COSTEO.S/	0.00	0.00	0.00	0.00	0.00	0.00	0.00	0.00	0.00	0.00	0.00	0.00	0.00	0.00	
				2026	FISICO	0.00	1.00	0.00	0.00	0.00	0.00	0.00	0.00	0.00	0.00	0.00	0.00	0.00	0.00	1.00
					COSTEO.S/	0.00	0.00	0.00	0.00	0.00	0.00	0.00	0.00	0.00	0.00	0.00	0.00	0.00	0.00	0.00
AOI00102502057	4398803 - DOCENTES CAPACITADOS QUE DESARROLLAN ACCIONES PARA LA PROMOCIÓN DE LA ALIMENTACIÓN SALUDABLE, ACTIVIDAD FÍSICA, SALUD OCULAR Y SALUD BUCAL	050607 - DOCENTE HUAC-HUAS CAPACITADO	Muy Alta	2025	FISICO	0.00	0.00	0.00	10.00	0.00	0.00	10.00	0.00	0.00	8.00	0.00	0.00	28.00		
					COSTEO.S/	0.00	0.00	0.00	0.00	0.00	0.00	0.00	0.00	0.00	0.00	0.00	0.00	0.00	0.00	
				2026	FISICO	0.00	0.00	0.00	10.00	0.00	0.00	10.00	0.00	0.00	8.00	0.00	0.00	0.00	28.00	
					COSTEO.S/	0.00	0.00	0.00	0.00	0.00	0.00	0.00	0.00	0.00	0.00	0.00	0.00	0.00	0.00	0.00
AOI00102502368	0068001 - ASESORIA NUTRICIONAL PARA EL CONTROL DE ENFERMEDADES DENTALES	050607 - PERSONA HUAC-HUAS ATENDIDA	Muy Alta	2025	FISICO	59.00	59.00	59.00	59.00	59.00	60.00	60.00	60.00	60.00	60.00	60.00	60.00	715.00		
					COSTEO.S/	0.00	0.00	0.00	0.00	0.00	0.00	0.00	0.00	0.00	0.00	0.00	0.00	0.00	0.00	
				2026	FISICO	59.00	59.00	59.00	59.00	59.00	60.00	60.00	60.00	60.00	60.00	60.00	60.00	60.00	60.00	715.00
					COSTEO.S/	0.00	0.00	0.00	0.00	0.00	0.00	0.00	0.00	0.00	0.00	0.00	0.00	0.00	0.00	0.00
AOI00102502369	0068002 - EXAMEN ESTOMATOLÓGICO	050607 - PERSONA HUAC-HUAS ATENDIDA	Muy Alta	2025	FISICO	59.00	59.00	59.00	59.00	59.00	60.00	60.00	60.00	60.00	60.00	60.00	60.00	715.00		
					COSTEO.S/	0.00	0.00	0.00	0.00	0.00	0.00	0.00	0.00	0.00	0.00	0.00	0.00	0.00	0.00	
				2026	FISICO	59.00	59.00	59.00	59.00	59.00	60.00	60.00	60.00	60.00	60.00	60.00	60.00	60.00	60.00	715.00
					COSTEO.S/	0.00	0.00	0.00	0.00	0.00	0.00	0.00	0.00	0.00	0.00	0.00	0.00	0.00	0.00	0.00







AOI00102502377	5000702 - CONSULTA ESTOMATOLOGICA	050607 - HUAC-HUAS	CASO TRATADO	Muy Alta	2025	FISICO	4.00	4.00	5.00	4.00	5.00	4.00	5.00	5.00	5.00	5.00	5.00	56.00			
						COSTEO.S/	0.00	0.00	0.00	0.00	0.00	0.00	0.00	0.00	0.00	0.00	0.00	0.00	0.00	0.00	
					2026	FISICO	4.00	4.00	5.00	4.00	5.00	4.00	5.00	5.00	5.00	5.00	5.00	5.00	5.00	5.00	56.00
						COSTEO.S/	0.00	0.00	0.00	0.00	0.00	0.00	0.00	0.00	0.00	0.00	0.00	0.00	0.00	0.00	0.00
					2027	FISICO	4.00	4.00	5.00	4.00	5.00	4.00	5.00	5.00	5.00	5.00	5.00	5.00	5.00	5.00	56.00
						COSTEO.S/	0.00	0.00	0.00	0.00	0.00	0.00	0.00	0.00	0.00	0.00	0.00	0.00	0.00	0.00	0.00

AOI00102502378	5000703 - EXODONCIA SIMPLE	050607 - HUAC-HUAS	CASO TRATADO	Muy Alta	2025	FISICO	9.00	9.00	10.00	9.00	10.00	9.00	9.00	10.00	9.00	9.00	9.00	10.00	112.00		
						COSTEO.S/	0.00	0.00	0.00	0.00	0.00	0.00	0.00	0.00	0.00	0.00	0.00	0.00	0.00	0.00	
					2026	FISICO	9.00	9.00	10.00	9.00	10.00	9.00	9.00	10.00	9.00	9.00	9.00	9.00	10.00	10.00	112.00
						COSTEO.S/	0.00	0.00	0.00	0.00	0.00	0.00	0.00	0.00	0.00	0.00	0.00	0.00	0.00	0.00	0.00
					2027	FISICO	9.00	9.00	10.00	9.00	10.00	9.00	9.00	10.00	9.00	9.00	9.00	9.00	9.00	10.00	112.00
						COSTEO.S/	0.00	0.00	0.00	0.00	0.00	0.00	0.00	0.00	0.00	0.00	0.00	0.00	0.00	0.00	0.00

AOI00102502379	5000704 - RESTAURACIONES DENTALES CON IONOMERO DE VIDRIO	050607 - HUAC-HUAS	CASO TRATADO	Muy Alta	2025	FISICO	14.00	14.00	14.00	14.00	14.00	14.00	14.00	14.00	14.00	14.00	14.00	14.00	168.00		
						COSTEO.S/	0.00	0.00	0.00	0.00	0.00	0.00	0.00	0.00	0.00	0.00	0.00	0.00	0.00	0.00	
					2026	FISICO	14.00	14.00	14.00	14.00	14.00	14.00	14.00	14.00	14.00	14.00	14.00	14.00	14.00	14.00	168.00
						COSTEO.S/	0.00	0.00	0.00	0.00	0.00	0.00	0.00	0.00	0.00	0.00	0.00	0.00	0.00	0.00	0.00
					2027	FISICO	14.00	14.00	14.00	14.00	14.00	14.00	14.00	14.00	14.00	14.00	14.00	14.00	14.00	14.00	168.00
						COSTEO.S/	0.00	0.00	0.00	0.00	0.00	0.00	0.00	0.00	0.00	0.00	0.00	0.00	0.00	0.00	0.00

AOI00102502380	5000705 - RESTAURACIONES DENTALES CON RESINA	050607 - HUAC-HUAS	CASO TRATADO	Muy Alta	2025	FISICO	17.00	18.00	17.00	18.00	18.00	18.00	18.00	18.00	18.00	18.00	18.00	18.00	214.00		
						COSTEO.S/	0.00	0.00	0.00	0.00	0.00	0.00	0.00	0.00	0.00	0.00	0.00	0.00	0.00	0.00	
					2026	FISICO	17.00	18.00	17.00	18.00	18.00	18.00	18.00	18.00	18.00	18.00	18.00	18.00	18.00	18.00	214.00
						COSTEO.S/	0.00	0.00	0.00	0.00	0.00	0.00	0.00	0.00	0.00	0.00	0.00	0.00	0.00	0.00	0.00
					2027	FISICO	17.00	18.00	17.00	18.00	18.00	18.00	18.00	18.00	18.00	18.00	18.00	18.00	18.00	18.00	214.00
						COSTEO.S/	0.00	0.00	0.00	0.00	0.00	0.00	0.00	0.00	0.00	0.00	0.00	0.00	0.00	0.00	0.00

REL.02.07 - ATENCION PREVENTIVA Y PROMOCIONAL DEL CÁNCER EN LA POBLACIÓN

CODIGO	ACTIVIDAD OPERATIVA	UBIGEO	U.M.	PRIORIDAD	PERIODO MULTIANUAL	PROGRAMACION MENSUAL												TOTAL ANUAL								
						META	01	02	03	04	05	06	07	08	09	10	11		12							
AOI00102502077	0215071 - FUNCIONARIOS MUNICIPALES SENSIBILIZADOS PARA LA PROMOCIÓN DE PRACTICAS Y ENTORNOS SALUDABLES PARA LA PREVENCIÓN DEL CÁNCER	050607 - HUAC-HUAS	MUNICIPIO	Alta	2025	FISICO	0.00	1.00	0.00	0.00	0.00	0.00	0.00	0.00	0.00	0.00	0.00	0.00	0.00	0.00	1.00					
						COSTEO.S/	0.00	0.00	0.00	0.00	0.00	0.00	0.00	0.00	0.00	0.00	0.00	0.00	0.00	0.00	0.00	0.00				
					2026	FISICO	0.00	1.00	0.00	0.00	0.00	0.00	0.00	0.00	0.00	0.00	0.00	0.00	0.00	0.00	0.00	0.00	0.00	1.00		
						COSTEO.S/	0.00	0.00	0.00	0.00	0.00	0.00	0.00	0.00	0.00	0.00	0.00	0.00	0.00	0.00	0.00	0.00	0.00			
					AOI00102502078	0215072 - DOCENTES CAPACITADOS PARA LA PROMOCIÓN DE PRACTICAS Y ENTORNOS SALUDABLES PARA LA PREVENCIÓN DEL CÁNCER	050607 - HUAC-HUAS	PERSONA CAPACITADA	Alta	2025	FISICO	0.00	0.00	0.00	6.00	0.00	0.00	6.00	0.00	0.00	0.00	0.00	6.00	0.00	0.00	18.00
											COSTEO.S/	0.00	0.00	0.00	0.00	0.00	0.00	0.00	0.00	0.00	0.00	0.00	0.00	0.00	0.00	0.00
2026	FISICO	0.00	0.00	0.00						6.00	0.00	0.00	6.00	0.00	0.00	6.00	0.00	0.00	6.00	0.00	0.00	0.00	18.00			
	COSTEO.S/	0.00	0.00	0.00						0.00	0.00	0.00	0.00	0.00	0.00	0.00	0.00	0.00	0.00	0.00	0.00	0.00	0.00			
AOI00102502079	0215107 - FAMILIAS SENSIBILIZADOS PARA LA PROMOCIÓN DE PRACTICAS Y ENTORNOS SALUDABLES PARA LA PREVENCIÓN DEL CÁNCER	050607 - HUAC-HUAS	FAMILIA	Muy Alta						2025	FISICO	2.00	2.00	2.00	3.00	3.00	3.00	3.00	3.00	3.00	3.00	3.00	3.00	3.00	33.00	
											COSTEO.S/	0.00	0.00	0.00	0.00	0.00	0.00	0.00	0.00	0.00	0.00	0.00	0.00	0.00	0.00	0.00
					2026	FISICO	2.00	2.00	2.00	3.00	3.00	3.00	3.00	3.00	3.00	3.00	3.00	3.00	3.00	3.00	3.00	33.00				
						COSTEO.S/	0.00	0.00	0.00	0.00	0.00	0.00	0.00	0.00	0.00	0.00	0.00	0.00	0.00	0.00	0.00	0.00				
					AOI00102502183	0215075 TAMIZAJE CON PAPANICOLAOU PARA	050607 - HUAC-HUAS	PERSONA TAMIZADA	Muy Alta	2025	FISICO	4.00	5.00	5.00	5.00	5.00	5.00	5.00	5.00	5.00	5.00	5.00	5.00	59.00		
											COSTEO.S/	900.00	0.00	0.00	0.00	0.00	0.00	0.00	0.00	0.00	0.00	0.00	0.00	0.00	0.00	900.00



	DETECCION DE CANCER DE CUELLO UTERINO																		
AOI00102502184	0215076 - TAMIZAJE CON INSPECCION VISUAL CON ACIDO ACETICO PARA DETECCION DE CANCER DE CUELLO UTERINO	050607 - PERSONA HUAC-HUAS TAMIZADA	Muy Alta	2025	FISICO	3.00	3.00	3.00	3.00	3.00	2.00	2.00	2.00	2.00	2.00	2.00	2.00	2.00	29.00
					COSTEO.S/	0.00	0.00	0.00	0.00	0.00	50.00	0.00	0.00	0.00	0.00	0.00	0.00	0.00	50.00
AOI00102502185	0215077 - DETECCION MOLECULAR DE VIRUS PAPILOMA HUMANO	050607 - PERSONA HUAC-HUAS TAMIZADA	Muy Alta	2025	FISICO	2.00	2.00	2.00	2.00	2.00	2.00	2.00	1.00	1.00	1.00	2.00	6.00	25.00	
					COSTEO.S/	0.00	0.00	0.00	0.00	0.00	427.20	0.00	0.00	0.00	0.00	0.00	0.00	0.00	427.20
AOI00102502186	0215078 - TAMIZAJE EN MUJER CON EXAMEN CLINICO DE MAMA PARA DETECCION DE CANCER DE MAMA	050607 - PERSONA HUAC-HUAS TAMIZADA	Muy Alta	2025	FISICO	3.00	4.00	4.00	4.00	4.00	4.00	4.00	4.00	4.00	4.00	4.00	4.00	4.00	47.00
					COSTEO.S/	0.00	0.00	0.00	0.00	0.00	250.00	0.00	0.00	0.00	0.00	0.00	0.00	0.00	250.00
AOI00102502187	0215080 - TAMIZAJE PARA DETECCION DE CANCER DE VENTRIGLO Y RECTO	050607 - PERSONA HUAC-HUAS TAMIZADA	Muy Alta	2025	FISICO	2.00	2.00	2.00	2.00	2.00	2.00	2.00	3.00	3.00	3.00	3.00	3.00	29.00	
					COSTEO.S/	0.00	0.00	0.00	0.00	0.00	50.00	0.00	0.00	0.00	0.00	0.00	0.00	0.00	50.00
AOI00102502188	0215081 - TAMIZAJE PARA DETECCION DE CANCER DE MAMOSTATA	050607 - PERSONA HUAC-HUAS TAMIZADA	Muy Alta	2025	FISICO	2.00	2.00	2.00	2.00	2.00	2.00	2.00	3.00	2.00	2.00	2.00	2.00	2.00	25.00
					COSTEO.S/	0.00	0.00	0.00	0.00	0.00	50.00	0.00	0.00	0.00	0.00	0.00	0.00	0.00	50.00
AOI00102502189	0215082 - TAMIZAJE PARA DETECCION DE CANCER DE PIEL	050607 - PERSONA HUAC-HUAS TAMIZADA	Muy Alta	2025	FISICO	7.00	7.00	7.00	7.00	7.00	7.00	7.00	7.00	7.00	7.00	7.00	7.00	7.00	84.00
					COSTEO.S/	0.00	0.00	0.00	0.00	0.00	80.00	0.00	0.00	0.00	0.00	0.00	0.00	0.00	80.00
AOI00102502190	PROTEGER AL NIÑO Y NIÑA CON VACUNA CONTRA EL	050607 - PERSONA HUAC-HUAS PROTEGIDA	Muy Alta	2025	FISICO	3.00	3.00	3.00	3.00	3.00	3.00	6.00	7.00	4.00	4.00	4.00	4.00	4.00	47.00
					COSTEO.S/	0.00	0.00	0.00	0.00	0.00	427.20	0.00	0.00	0.00	0.00	0.00	0.00	0.00	427.20
AOI00102502191	0215075 - CONSEJERIA PREVENTIVA EN FACTORES DE RIESGO PARA EL CANCER	050607 - PERSONA HUAC-HUAS INFORMADA	Muy Alta	2025	FISICO	20.00	20.00	20.00	20.00	20.00	20.00	20.00	20.00	20.00	20.00	20.00	20.00	23.00	243.00
					COSTEO.S/	0.00	0.00	0.00	0.00	0.00	50.00	0.00	0.00	0.00	0.00	0.00	0.00	0.00	50.00



AEI.02.1) ATENCION PREVENTIVA Y CONTROL DE ENFERMEDADES DE SALUD MENTAL EN BENEFICIO DE LA POBLACION

CODIGO	ACTIVIDAD OPERATIVA	UBIGEO	U.M.	PRIORIDAD	PERIODO MULTIANUAL	PROGRAMACION MENSUAL												TOTAL ANUAL	
						META	01	02	03	04	05	06	07	08	09	10	11		12
AOI00102502080	0070601 - MADRES, PADRES Y CUIDADORES/AS CON APOYO EN ESTRATEGIAS DE CRIANZA Y CONOCIMIENTOS SOBRE EL DESARROLLO INFANTIL	050607 - HUAC-HUAS	FAMILIA	Muy Alta	2025	FISICO	1.00	1.00	1.00	1.00	1.00	1.00	2.00	2.00	2.00	2.00	2.00	2.00	19.00
						COSTEO.S/	0.00	0.00	0.00	0.00	0.00	0.00	0.00	0.00	0.00	0.00	0.00	0.00	0.00
					2026	FISICO	1.00	1.00	1.00	1.00	1.00	2.00	2.00	2.00	2.00	2.00	2.00	2.00	19.00
						COSTEO.S/	0.00	0.00	0.00	0.00	0.00	0.00	0.00	0.00	0.00	0.00	0.00	0.00	0.00
AOI00102502081	0070602 - PAREJAS CON CONSEJERIA EN LA PROMOCION DE UNA CONVIVENCIA SALUDABLE	050607 - HUAC-HUAS	FAMILIA	Alta	2025	FISICO	1.00	1.00	1.00	1.00	1.00	1.00	1.00	1.00	1.00	2.00	2.00	2.00	15.00
						COSTEO.S/	0.00	0.00	0.00	0.00	0.00	0.00	0.00	0.00	0.00	0.00	0.00	0.00	0.00
					2026	FISICO	1.00	1.00	1.00	1.00	1.00	1.00	1.00	1.00	1.00	2.00	2.00	2.00	15.00
						COSTEO.S/	0.00	0.00	0.00	0.00	0.00	0.00	0.00	0.00	0.00	0.00	0.00	0.00	0.00
AOI00102502082	0070603 - AGENTES COMUNITARIOS DE SALUD REALIZAN VIGILANCIA CIUDADANA PARA REDUCIR LA VIOLENCIA FISICA CAUSADA POR LA PAREJA	050607 - PERSONA HUAC-HUAS CAPACITADA		Alta	2025	FISICO	0.00	0.00	0.00	1.00	1.00	1.00	1.00	1.00	0.00	0.00	0.00	0.00	5.00
						COSTEO.S/	0.00	0.00	0.00	0.00	0.00	0.00	0.00	0.00	0.00	0.00	0.00	0.00	0.00
					2026	FISICO	0.00	0.00	0.00	1.00	1.00	1.00	1.00	1.00	0.00	0.00	0.00	0.00	5.00
						COSTEO.S/	0.00	0.00	0.00	0.00	0.00	0.00	0.00	0.00	0.00	0.00	0.00	0.00	0.00



AOI00102502083	0070604 - LIDERES ADOLESCENTES PROMUEVEN LA SALUD MENTAL EN SU COMUNIDAD	050607 - PERSONA HUAC-HUAS CAPACITADA	Alta	2025	FISICO	0.00	0.00	0.00	0.00	0.00	15.00	0.00	0.00	0.00	0.00	0.00	15.00			
					COSTEO.S/	0.00	0.00	0.00	0.00	0.00	0.00	0.00	0.00	0.00	0.00	0.00	0.00	0.00	0.00	
				2026	FISICO	0.00	0.00	0.00	0.00	0.00	15.00	0.00	0.00	0.00	0.00	0.00	0.00	0.00	0.00	15.00
					COSTEO.S/	0.00	0.00	0.00	0.00	0.00	0.00	0.00	0.00	0.00	0.00	0.00	0.00	0.00	0.00	0.00
AOI00102502516	0070606 - TAMIZAJE PARA DETECTAR VIOLENCIA FAMILIAR EN PERSONAS MAYORES DE 18 AÑOS	050607 - PERSONA HUAC-HUAS TAMIZADA	Muy Alta	2025	FISICO	90.00	90.00	90.00	90.00	90.00	90.00	90.00	90.00	90.00	90.00	90.00	90.00	1,080.00		
					COSTEO.S/	0.00	0.00	0.00	0.00	0.00	0.00	0.00	0.00	0.00	0.00	0.00	0.00	0.00	0.00	
AOI00102502517	5005189 - TRATAMIENTO EN VIOLENCIA FAMILIAR EN EL PRIMER NIVEL DE ATENCIÓN NO ESPECIALIZADO	050607 - PERSONA HUAC-HUAS TRATADA	Muy Alta	2025	FISICO	1.00	0.00	1.00	0.00	1.00	0.00	1.00	0.00	1.00	0.00	1.00	0.00	6.00		
					COSTEO.S/	0.00	0.00	0.00	0.00	0.00	0.00	0.00	0.00	0.00	0.00	0.00	0.00	0.00	0.00	0.00
AOI00102502518	0070610 - TRATAMIENTO AMBULATORIO DE PERSONAS CON CONDUCTA SUICIDA.	050607 - PERSONA HUAC-HUAS TRATADA	Muy Alta	2025	FISICO	1.00	0.00	0.00	0.00	0.00	0.00	0.00	0.00	0.00	0.00	0.00	0.00	1.00		
					COSTEO.S/	0.00	0.00	0.00	0.00	0.00	0.00	0.00	0.00	0.00	0.00	0.00	0.00	0.00	0.00	0.00
AOI00102502519	0070611 - TRATAMIENTO AMBULATORIO DE PERSONAS CON ANSIEDAD.	050607 - PERSONA HUAC-HUAS TRATADA	Muy Alta	2025	FISICO	1.00	1.00	1.00	1.00	1.00	1.00	1.00	1.00	1.00	1.00	1.00	1.00	12.00		
					COSTEO.S/	0.00	0.00	0.00	0.00	0.00	0.00	0.00	0.00	0.00	0.00	0.00	0.00	0.00	0.00	0.00
AOI00102502521	5005190 - TRATAMIENTO AMBULATORIO DE PERSONAS CON DEPRESIÓN	050607 - PERSONA HUAC-HUAS TRATADA	Muy Alta	2025	FISICO	1.00	0.00	0.00	0.00	1.00	0.00	0.00	0.00	0.00	1.00	0.00	0.00	3.00		
					COSTEO.S/	0.00	0.00	0.00	0.00	0.00	0.00	0.00	0.00	0.00	0.00	0.00	0.00	0.00	0.00	
AOI00102502522	5005926 - TAMIZAJE PARA DETECTAR TRASTORNOS MENTALES Y DEL COMPORTAMIENTO DE NIÑOS, NIÑAS Y ADOLESCENTES DE 3 A 17 AÑOS.	050607 - PERSONA HUAC-HUAS TAMIZADA	Muy Alta	2025	FISICO	1.00	1.00	1.00	1.00	1.00	1.00	1.00	1.00	1.00	1.00	1.00	12.00			
					COSTEO.S/	0.00	0.00	0.00	0.00	0.00	0.00	0.00	0.00	0.00	0.00	0.00	0.00	0.00	0.00	
AOI00102502523	0070609 - TAMIZAJE PARA DETECTAR MALTRATO INFANTIL EN NIÑAS, NIÑOS Y ADOLESCENTES DE 0 A 17 AÑOS	050607 - PERSONA HUAC-HUAS TAMIZADA	Muy Alta	2025	FISICO	1.00	1.00	1.00	1.00	1.00	1.00	1.00	1.00	1.00	1.00	1.00	12.00			
					COSTEO.S/	0.00	0.00	0.00	0.00	0.00	0.00	0.00	0.00	0.00	0.00	0.00	0.00	0.00	0.00	
AOI00102502525	0070607 - TAMIZAJE PARA DETECTAR DETERIORO COGNITIVO - DEMENCIA EN PERSONAS MAYORES DE 60 AÑOS Y MAS	050607 - PERSONA HUAC-HUAS TAMIZADA	Muy Alta	2025	FISICO	20.00	20.00	20.00	20.00	20.00	20.00	20.00	20.00	20.00	20.00	20.00	240.00			
					COSTEO.S/	0.00	0.00	0.00	0.00	0.00	0.00	0.00	0.00	0.00	0.00	0.00	0.00	0.00	0.00	
AOI00102502526	5005188 - TAMIZAJE PARA DETECTAR TRASTORNOS MENTALES (DEPRESIÓN, CONSUMO DE ALCOHOL Y CONDUCTA SUICIDA) EN GRUPOS DE RIESGO DE PERSONAS MAYORES DE 18 AÑOS	050607 - PERSONA HUAC-HUAS TAMIZADA	Muy Alta	2025	FISICO	40.00	40.00	40.00	40.00	40.00	40.00	40.00	40.00	40.00	40.00	40.00	480.00			
					COSTEO.S/	0.00	0.00	0.00	0.00	0.00	0.00	0.00	0.00	0.00	0.00	0.00	0.00	0.00	0.00	





AOI00102502159	3331101 - 3331101 INFECCION RESPIRATORIA AGUDA (IRA) NO COMPLICADA	050602 - AUCARA	CASO TRATADO	Muy Alta	2025	FISICO	17.00	17.00	17.00	17.00	17.00	17.00	17.00	17.00	17.00	17.00	18.00	18.00	206.00			
						COSTEO.S/	0.00	0.00	0.00	0.00	0.00	0.00	0.00	0.00	0.00	0.00	0.00	0.00	0.00	0.00	0.00	
					2026	FISICO	17.00	17.00	17.00	17.00	17.00	17.00	17.00	17.00	17.00	17.00	17.00	17.00	17.00	18.00	18.00	206.00
						COSTEO.S/	0.00	0.00	0.00	0.00	0.00	0.00	0.00	0.00	0.00	0.00	0.00	0.00	0.00	0.00	0.00	
					2027	FISICO	17.00	17.00	17.00	17.00	17.00	17.00	17.00	17.00	17.00	17.00	18.00	18.00	206.00			
						COSTEO.S/	0.00	0.00	0.00	0.00	0.00	0.00	0.00	0.00	0.00	0.00	0.00	0.00				
AOI00102502160	3331102 - FARINGOAMIGDALITIS AGUDA	050602 - AUCARA	CASO TRATADO	Muy Alta	2025	FISICO	6.00	6.00	6.00	7.00	7.00	7.00	7.00	7.00	7.00	7.00	7.00	7.00	81.00			
						COSTEO.S/	0.00	0.00	0.00	0.00	0.00	0.00	0.00	0.00	0.00	0.00	0.00	0.00	0.00	0.00		
					2026	FISICO	6.00	6.00	6.00	7.00	7.00	7.00	7.00	7.00	7.00	7.00	7.00	7.00	7.00	7.00	81.00	
						COSTEO.S/	0.00	0.00	0.00	0.00	0.00	0.00	0.00	0.00	0.00	0.00	0.00	0.00	0.00	0.00	0.00	
					2027	FISICO	6.00	6.00	6.00	7.00	7.00	7.00	7.00	7.00	7.00	7.00	7.00	81.00				
						COSTEO.S/	0.00	0.00	0.00	0.00	0.00	0.00	0.00	0.00	0.00	0.00	0.00					
AOI00102502161	3331103 - OTITIS MEDIA AGUDA (OMA)	050602 - AUCARA	CASO TRATADO	Muy Alta	2025	FISICO	0.00	0.00	0.00	0.00	0.00	1.00	1.00	0.00	0.00	0.00	0.00	0.00	2.00			
						COSTEO.S/	0.00	0.00	0.00	0.00	0.00	0.00	0.00	0.00	0.00	0.00	0.00	0.00	0.00	0.00		
					2026	FISICO	0.00	0.00	0.00	0.00	0.00	1.00	1.00	0.00	0.00	0.00	0.00	0.00	0.00	0.00	2.00	
						COSTEO.S/	0.00	0.00	0.00	0.00	0.00	0.00	0.00	0.00	0.00	0.00	0.00	0.00	0.00	0.00	0.00	
					2027	FISICO	0.00	0.00	0.00	0.00	0.00	1.00	1.00	0.00	0.00	0.00	0.00	2.00				
						COSTEO.S/	0.00	0.00	0.00	0.00	0.00	0.00	0.00	0.00	0.00	0.00	0.00					
AOI00102502162	3331104 - SINUSITIS AGUDA	050602 - AUCARA	CASO TRATADO	Muy Alta	2025	FISICO	0.00	0.00	0.00	0.00	0.00	1.00	1.00	0.00	0.00	0.00	0.00	0.00	2.00			
						COSTEO.S/	0.00	0.00	0.00	0.00	0.00	0.00	0.00	0.00	0.00	0.00	0.00	0.00	0.00	0.00		
					2026	FISICO	0.00	0.00	0.00	0.00	0.00	1.00	1.00	0.00	0.00	0.00	0.00	0.00	0.00	0.00	2.00	
						COSTEO.S/	0.00	0.00	0.00	0.00	0.00	0.00	0.00	0.00	0.00	0.00	0.00	0.00	0.00	0.00	0.00	
					2027	FISICO	0.00	0.00	0.00	0.00	0.00	1.00	1.00	0.00	0.00	0.00	0.00	2.00				
						COSTEO.S/	0.00	0.00	0.00	0.00	0.00	0.00	0.00	0.00	0.00	0.00	0.00					
AOI00102502163	3331105 - NEUMONIA SIN COMPLICACIONES Y OTROS	050602 - AUCARA	CASO TRATADO	Muy Alta	2025	FISICO	0.00	0.00	0.00	0.00	0.00	1.00	1.00	0.00	0.00	0.00	0.00	0.00	2.00			
						COSTEO.S/	0.00	0.00	0.00	0.00	0.00	0.00	0.00	0.00	0.00	0.00	0.00	0.00	0.00	0.00		
					2026	FISICO	0.00	0.00	0.00	0.00	0.00	1.00	1.00	0.00	0.00	0.00	0.00	0.00	0.00	0.00	2.00	
						COSTEO.S/	0.00	0.00	0.00	0.00	0.00	0.00	0.00	0.00	0.00	0.00	0.00	0.00	0.00	0.00	0.00	
					2027	FISICO	0.00	0.00	0.00	0.00	0.00	1.00	1.00	0.00	0.00	0.00	0.00	2.00				
						COSTEO.S/	0.00	0.00	0.00	0.00	0.00	0.00	0.00	0.00	0.00	0.00	0.00					
AOI00102502164	3331201 - EDA ACUOSA NO COMPLICADA	050602 - AUCARA	CASO TRATADO	Muy Alta	2025	FISICO	4.00	4.00	4.00	4.00	4.00	4.00	4.00	4.00	4.00	4.00	5.00	5.00	50.00			
						COSTEO.S/	0.00	0.00	0.00	0.00	0.00	0.00	0.00	0.00	0.00	0.00	0.00	0.00	0.00	0.00		
					2026	FISICO	4.00	4.00	4.00	4.00	4.00	4.00	4.00	4.00	4.00	4.00	4.00	5.00	5.00	50.00		
						COSTEO.S/	0.00	0.00	0.00	0.00	0.00	0.00	0.00	0.00	0.00	0.00	0.00	0.00	0.00	0.00		
					2027	FISICO	4.00	4.00	4.00	4.00	4.00	4.00	4.00	4.00	4.00	5.00	5.00	50.00				
						COSTEO.S/	0.00	0.00	0.00	0.00	0.00	0.00	0.00	0.00	0.00	0.00						
AOI00102502165	3331203 - EDA DISENTERICA	050602 - AUCARA	CASO TRATADO	Muy Alta	2025	FISICO	0.00	0.00	0.00	0.00	0.00	1.00	1.00	0.00	0.00	0.00	0.00	0.00	2.00			
						COSTEO.S/	0.00	0.00	0.00	0.00	0.00	0.00	0.00	0.00	0.00	0.00	0.00	0.00	0.00	0.00		
					2026	FISICO	0.00	0.00	0.00	0.00	0.00	1.00	1.00	0.00	0.00	0.00	0.00	0.00	0.00	0.00	2.00	
						COSTEO.S/	0.00	0.00	0.00	0.00	0.00	0.00	0.00	0.00	0.00	0.00	0.00	0.00	0.00	0.00		
					2027	FISICO	0.00	0.00	0.00	0.00	0.00	1.00	1.00	0.00	0.00	0.00	0.00	2.00				
						COSTEO.S/	0.00	0.00	0.00	0.00	0.00	0.00	0.00	0.00	0.00	0.00						
AOI00102502166	3331204 - EDA PERSISTENTE	050602 - AUCARA	CASO TRATADO	Muy Alta	2025	FISICO	0.00	0.00	0.00	0.00	0.00	1.00	1.00	0.00	0.00	0.00	0.00	2.00				
						COSTEO.S/	0.00	0.00	0.00	0.00	0.00	0.00	0.00	0.00	0.00	0.00	0.00					





AOI00102502174	3325607 - DOSAJE DE HEMOGLOBINA	050602 - AUCARA	PERSONA TAMIZADA	Alta	2025	FISICO	8.00	8.00	8.00	8.00	8.00	8.00	8.00	8.00	8.00	8.00	8.00	8.00	8.00	8.00	96.00				
					2026	COSTEO.S/	0.00	0.00	0.00	0.00	0.00	0.00	0.00	0.00	0.00	0.00	0.00	0.00	0.00	0.00	0.00	0.00	0.00	0.00	
					2027	FISICO	8.00	8.00	8.00	8.00	8.00	8.00	8.00	8.00	8.00	8.00	8.00	8.00	8.00	8.00	8.00	8.00	8.00	8.00	96.00
						COSTEO.S/	0.00	0.00	0.00	0.00	0.00	0.00	0.00	0.00	0.00	0.00	0.00	0.00	0.00	0.00	0.00	0.00	0.00	0.00	
AOI00102502175	3325608 - SEGUIMIENTO DEL CUMPLIMIENTO DE LA SUPLEMENTACION CON HIERRO Y MICRONUTRIENTE EN EL NIÑO Y NIÑA MENOR DE 12 MESES	050602 - AUCARA	NIÑO	Alta	2025	FISICO	1.00	1.00	1.00	1.00	1.00	1.00	1.00	1.00	1.00	2.00	2.00	2.00	2.00	2.00	2.00	16.00			
					2026	COSTEO.S/	0.00	0.00	0.00	0.00	0.00	0.00	0.00	0.00	0.00	0.00	0.00	0.00	0.00	0.00	0.00	0.00	0.00	0.00	
					2027	FISICO	1.00	1.00	1.00	1.00	1.00	1.00	1.00	1.00	1.00	1.00	1.00	2.00	2.00	2.00	2.00	2.00	2.00	16.00	
						COSTEO.S/	0.00	0.00	0.00	0.00	0.00	0.00	0.00	0.00	0.00	0.00	0.00	0.00	0.00	0.00	0.00	0.00	0.00	0.00	
AOI00102502418	3325401 - VACUNACION NIÑO < 1 AÑO	050602 - AUCARA	NIÑO PROTEGIDO	Muy Alta	2025	FISICO	2.00	2.00	2.00	2.00	2.00	4.00	4.00	4.00	4.00	4.00	4.00	4.00	4.00	4.00	38.00				
						COSTEO.S/	0.00	0.00	0.00	0.00	0.00	0.00	0.00	0.00	0.00	0.00	0.00	0.00	0.00	0.00	0.00	0.00	0.00		
AOI00102502419	3325402 - VACUNACION NIÑO = 1 AÑOS	050602 - AUCARA	NIÑO PROTEGIDO	Muy Alta	2025	FISICO	2.00	2.00	2.00	2.00	3.00	2.00	3.00	2.00	2.00	3.00	2.00	3.00	2.00	3.00	28.00				
						COSTEO.S/	0.00	0.00	0.00	0.00	0.00	0.00	0.00	0.00	0.00	0.00	0.00	0.00	0.00	0.00	0.00	0.00			
AOI00102502420	3325403 - VACUNACION NIÑO = 4 AÑOS	050602 - AUCARA	NIÑO PROTEGIDO	Muy Alta	2025	FISICO	4.00	4.00	4.00	4.00	4.00	4.00	4.00	4.00	2.00	2.00	2.00	2.00	2.00	40.00					
						COSTEO.S/	0.00	0.00	0.00	0.00	0.00	0.00	0.00	0.00	0.00	0.00	0.00	0.00	0.00	0.00	0.00				
AOI00102502421	3325404 - VACUNACION NIÑO RECIENTE NACIDO	050602 - AUCARA	NIÑO PROTEGIDO	Muy Alta	2025	FISICO	1.00	0.00	0.00	1.00	0.00	1.00	0.00	1.00	0.00	1.00	0.00	1.00	0.00	1.00	6.00				
						COSTEO.S/	0.00	0.00	0.00	0.00	0.00	0.00	0.00	0.00	0.00	0.00	0.00	0.00	0.00	0.00	0.00	0.00			
AOI00102502422	3325405 - VACUNACION NIÑO = 2 AÑOS	050602 - AUCARA	NIÑO PROTEGIDO	Muy Alta	2025	FISICO	3.00	3.00	3.00	3.00	6.00	6.00	6.00	6.00	3.00	4.00	3.00	3.00	49.00						
						COSTEO.S/	0.00	0.00	0.00	0.00	0.00	0.00	0.00	0.00	0.00	0.00	0.00	0.00	0.00	0.00	0.00				
AOI00102502426	3325406 - VACUNACION NIÑO = 3 AÑOS	050602 - AUCARA	NIÑO PROTEGIDO	Muy Alta	2025	FISICO	0.00	0.00	0.00	1.00	1.00	1.00	1.00	1.00	2.00	1.00	1.00	0.00	9.00						
						COSTEO.S/	0.00	0.00	0.00	0.00	0.00	0.00	0.00	0.00	0.00	0.00	0.00	0.00	0.00	0.00					

AEI02102 - ATENCIÓN INTEGRAL DE SALUD MATERNO NEONATAL

CODIGO	ACTIVIDAD OPERATIVA	UBIGEO	U.M.	PRIORIDAD	PERIODO MULTIANUAL	PROGRAMACION MENSUAL												TOTAL ANUAL					
						META	01	02	03	04	05	06	07	08	09	10	11		12				
AOI00102502135	3341201 - FAMILIAS DE LA GESTANTE Y PUÉRPERA QUE RECIBEN CONSEJERÍA EN EL HOGAR ATRAVÉS DE LA VISITA DOMICILIARIA PARA PROMOVER PRÁCTICAS SALUDABLES EN SALUD SEXUAL Y REPRODUCTIVA DURANTE LA VISITA DOMICILIAR	050602 - AUCARA	FAMILIA	Muy Alta	2025	FISICO	1.00	1.00	1.00	1.00	1.00	1.00	1.00	1.00	1.00	1.00	1.00	1.00	1.00	1.00	12.00		
						COSTEO.S/	0.00	0.00	0.00	0.00	0.00	0.00	0.00	0.00	0.00	0.00	0.00	0.00	0.00	0.00	0.00	0.00	
					2026	FISICO	1.00	1.00	1.00	1.00	1.00	1.00	1.00	1.00	1.00	1.00	1.00	1.00	1.00	1.00	1.00	1.00	12.00
						COSTEO.S/	0.00	0.00	0.00	0.00	0.00	0.00	0.00	0.00	0.00	0.00	0.00	0.00	0.00	0.00	0.00	0.00	
AOI00102502136	3341202 - AGENTES COMUNITARIOS DE SALUD CAPACITADOS REALIZAN ORIENTACIÓN A FAMILIAS DE GESTANTES Y PUÉRPERAS EN PRÁCTICAS SALUDABLES EN SALUD SEXUAL Y REPRODUCTIVA	050602 - AUCARA	PERSONA CAPACITADA	Alta	2025	FISICO	1.00	1.00	1.00	1.00	1.00	1.00	1.00	1.00	1.00	1.00	1.00	1.00	1.00	1.00	12.00		
						COSTEO.S/	0.00	0.00	0.00	0.00	0.00	0.00	0.00	0.00	0.00	0.00	0.00	0.00	0.00	0.00	0.00		
					2026	FISICO	1.00	1.00	1.00	1.00	1.00	1.00	1.00	1.00	1.00	1.00	1.00	1.00	1.00	1.00	1.00	12.00	
						COSTEO.S/	0.00	0.00	0.00	0.00	0.00	0.00	0.00	0.00	0.00	0.00	0.00	0.00	0.00	0.00	0.00		
AOI00102502136					2027	FISICO	1.00	1.00	1.00	1.00	1.00	1.00	1.00	1.00	1.00	1.00	1.00	1.00	1.00	1.00	12.00		
						COSTEO.S/	0.00	0.00	0.00	0.00	0.00	0.00	0.00	0.00	0.00	0.00	0.00	0.00	0.00	0.00			





AOI00102502137	3341203 - FAMILIAS DE ADOLESCENTES QUE RECIBEN SESIONES EDUCATIVAS Y DEMOSTRATIVA PARA PROMOVER PRÁCTICAS SALUDABLES EN SALUD SEXUAL INTEGRAL	050602 - AUCARA	FAMILIA	Alta	2025	FISICO	3.00	3.00	3.00	3.00	4.00	4.00	4.00	4.00	4.00	4.00	4.00	44.00			
						COSTEO.S/	0.00	0.00	0.00	0.00	0.00	0.00	0.00	0.00	0.00	0.00	0.00	0.00	0.00	0.00	
					2026	FISICO	3.00	3.00	3.00	3.00	4.00	4.00	4.00	4.00	4.00	4.00	4.00	4.00	4.00	4.00	44.00
						COSTEO.S/	0.00	0.00	0.00	0.00	0.00	0.00	0.00	0.00	0.00	0.00	0.00	0.00	0.00	0.00	0.00
					2027	FISICO	3.00	3.00	3.00	3.00	4.00	4.00	4.00	4.00	4.00	4.00	4.00	44.00			
						COSTEO.S/	0.00	0.00	0.00	0.00	0.00	0.00	0.00	0.00	0.00	0.00	0.00				
AOI00102502138	3341206 - FAMILIAS CON GESTANTES RECIBEN SESIONES DEMOSTRATIVAS EN PREPARACION DE ALIMENTOS	050602 - AUCARA	FAMILIA	Alta	2025	FISICO	1.00	1.00	1.00	1.00	1.00	1.00	1.00	1.00	1.00	1.00	1.00	12.00			
						COSTEO.S/	0.00	0.00	0.00	0.00	0.00	0.00	0.00	0.00	0.00	0.00	0.00	0.00			
					2026	FISICO	1.00	1.00	1.00	1.00	1.00	1.00	1.00	1.00	1.00	1.00	1.00	1.00	12.00		
						COSTEO.S/	0.00	0.00	0.00	0.00	0.00	0.00	0.00	0.00	0.00	0.00	0.00	0.00			
					2027	FISICO	1.00	1.00	1.00	1.00	1.00	1.00	1.00	1.00	1.00	1.00	12.00				
						COSTEO.S/	0.00	0.00	0.00	0.00	0.00	0.00	0.00	0.00	0.00	0.00					
AOI00102502139	3341204 - DOCENTES CAPACITADOS REALIZAN EDUCACION SEXUAL INTEGRAL DESDE LA INSTITUCION EDUCATIVA	050602 - AUCARA	DOCENTE CAPACITADO	Muy Alta	2025	FISICO	0.00	0.00	0.00	12.00	0.00	0.00	10.00	0.00	0.00	10.00	0.00	0.00	32.00		
						COSTEO.S/	0.00	0.00	0.00	0.00	0.00	0.00	0.00	0.00	0.00	0.00	0.00	0.00			
					2026	FISICO	0.00	0.00	0.00	12.00	0.00	0.00	10.00	0.00	0.00	10.00	0.00	0.00	32.00		
						COSTEO.S/	0.00	0.00	0.00	0.00	0.00	0.00	0.00	0.00	0.00	0.00	0.00	0.00			
					2027	FISICO	0.00	0.00	0.00	12.00	0.00	0.00	10.00	0.00	0.00	10.00	32.00				
						COSTEO.S/	0.00	0.00	0.00	0.00	0.00	0.00	0.00	0.00	0.00	0.00					
AOI00102502140	3341205 - FUNCIONARIOS MUNICIPALES CAPACITADOS GESTIONAN ESPACIOS EDUCATIVOS PARA PROMOVER LA SALUD SEXUAL Y REPRODUCTIVA	050602 - AUCARA	PERSONA CAPACITADA	Alta	2025	FISICO	0.00	1.00	0.00	0.00	0.00	0.00	0.00	0.00	0.00	0.00	0.00	1.00			
						COSTEO.S/	0.00	0.00	0.00	0.00	0.00	0.00	0.00	0.00	0.00	0.00	0.00				
					2026	FISICO	0.00	1.00	0.00	0.00	0.00	0.00	0.00	0.00	0.00	0.00	0.00	1.00			
						COSTEO.S/	0.00	0.00	0.00	0.00	0.00	0.00	0.00	0.00	0.00	0.00	0.00				
					2027	FISICO	0.00	1.00	0.00	0.00	0.00	0.00	0.00	0.00	0.00	1.00					
						COSTEO.S/	0.00	0.00	0.00	0.00	0.00	0.00	0.00	0.00	0.00						
AOI00102502465	3300502 - ATENCION INTEGRAL PARA LA PREVENCIÓN DEL EMBARAZO ADOLESCENTE	050602 - AUCARA	ADOLESCENTE ATENDIDA	Muy Alta	2025	FISICO	25.00	25.00	25.00	25.00	25.00	25.00	25.00	25.00	25.00	29.00	25.00	25.00	304.00		
						COSTEO.S/	0.00	0.00	0.00	0.00	0.00	0.00	0.00	0.00	0.00	0.00	0.00	0.00			
					2026	FISICO	25.00	25.00	25.00	25.00	25.00	25.00	25.00	25.00	25.00	29.00	25.00	25.00	304.00		
						COSTEO.S/	0.00	0.00	0.00	0.00	0.00	0.00	0.00	0.00	0.00	0.00	0.00	0.00			
					2027	FISICO	25.00	25.00	25.00	25.00	25.00	25.00	25.00	25.00	29.00	25.00	304.00				
						COSTEO.S/	0.00	0.00	0.00	0.00	0.00	0.00	0.00	0.00	0.00						
AOI00102502466	0087901 - ADOLESCENTE CON SUPLEMENTO DE HIERRO Y ACIDO FOLICO	050602 - AUCARA	ADOLESCENTE ATENDIDA	Muy Alta	2025	FISICO	10.00	10.00	10.00	10.00	10.00	10.00	10.00	10.00	14.00	10.00	10.00	124.00			
						COSTEO.S/	0.00	0.00	0.00	0.00	0.00	0.00	0.00	0.00	0.00	0.00	0.00				
					2026	FISICO	10.00	10.00	10.00	10.00	10.00	10.00	10.00	10.00	14.00	10.00	10.00	124.00			
						COSTEO.S/	0.00	0.00	0.00	0.00	0.00	0.00	0.00	0.00	0.00	0.00	0.00				
					2027	FISICO	10.00	10.00	10.00	10.00	10.00	10.00	10.00	14.00	10.00	124.00					
						COSTEO.S/	0.00	0.00	0.00	0.00	0.00	0.00	0.00	0.00							
AOI00102502467	3329105 - DISPOSITIVOS INTRAUTERINOS (METODO DIU)	050602 - AUCARA	PAREJA PROTEGIDA	Muy Alta	2025	FISICO	0.00	0.00	0.00	0.00	0.00	1.00	0.00	0.00	0.00	0.00	0.00	1.00			
						COSTEO.S/	0.00	0.00	0.00	0.00	0.00	0.00	0.00	0.00	0.00	0.00	0.00				
					2026	FISICO	0.00	0.00	0.00	0.00	0.00	1.00	0.00	0.00	0.00	0.00	0.00	1.00			
						COSTEO.S/	0.00	0.00	0.00	0.00	0.00	0.00	0.00	0.00	0.00	0.00	0.00				
					2027	FISICO	0.00	0.00	0.00	0.00	0.00	1.00	0.00	0.00	0.00	1.00					
						COSTEO.S/	0.00	0.00	0.00	0.00	0.00	0.00	0.00	0.00							
AOI00102502468	3329106 - ANTICONCEPTIVO HORMONAL INYECTABLE	050602 - AUCARA	PAREJA PROTEGIDA	Muy Alta	2025	FISICO	8.00	8.00	8.00	8.00	12.00	8.00	8.00	11.00	8.00	8.00	8.00	103.00			
						COSTEO.S/	0.00	0.00	0.00	0.00	0.00	0.00	0.00	0.00	0.00	0.00	0.00				
					2026	FISICO	8.00	8.00	8.00	8.00	12.00	8.00	8.00	11.00	8.00	8.00	8.00	103.00			



2027	COSTEO.S/ FISICO	0.00	0.00	0.00	0.00	0.00	0.00	0.00	0.00	0.00	0.00	0.00	0.00	0.00	0.00	0.00
	FISICO	8.00	8.00	8.00	8.00	12.00	8.00	8.00	11.00	8.00	8.00	8.00	8.00	8.00	8.00	103.00
	COSTEO.S/ FISICO	0.00	0.00	0.00	0.00	0.00	0.00	0.00	0.00	0.00	0.00	0.00	0.00	0.00	0.00	0.00

AOI00102502469	3329107 - METODOS DE BARRERA	050602 - AUCARA	PAREJA PROTEGIDA	Muy Alta	2025	FISICO	17.00	17.00	20.00	17.00	20.00	17.00	17.00	17.00	17.00	19.00	215.00		
						COSTEO.S/ FISICO	0.00	0.00	0.00	0.00	0.00	0.00	0.00	0.00	0.00	0.00	0.00	0.00	0.00
					2026	FISICO	17.00	17.00	20.00	17.00	20.00	17.00	17.00	17.00	17.00	17.00	19.00	215.00	
						COSTEO.S/ FISICO	0.00	0.00	0.00	0.00	0.00	0.00	0.00	0.00	0.00	0.00	0.00	0.00	
					2027	FISICO	17.00	17.00	20.00	17.00	20.00	17.00	17.00	17.00	17.00	17.00	19.00	215.00	
						COSTEO.S/ FISICO	0.00	0.00	0.00	0.00	0.00	0.00	0.00	0.00	0.00	0.00	0.00	0.00	

AOI00102502470	3329108 - ANTICONCEPTIVO HORMONAL ORAL	050602 - AUCARA	PAREJA PROTEGIDA	Muy Alta	2025	FISICO	5.00	4.00	6.00	4.00	5.00	4.00	4.00	6.00	4.00	5.00	6.00	4.00	57.00	
						COSTEO.S/ FISICO	0.00	0.00	0.00	0.00	0.00	0.00	0.00	0.00	0.00	0.00	0.00	0.00	0.00	0.00
					2026	FISICO	5.00	4.00	6.00	4.00	5.00	4.00	4.00	6.00	4.00	5.00	6.00	4.00	57.00	
						COSTEO.S/ FISICO	0.00	0.00	0.00	0.00	0.00	0.00	0.00	0.00	0.00	0.00	0.00	0.00	0.00	
					2027	FISICO	5.00	4.00	6.00	4.00	5.00	4.00	4.00	6.00	4.00	5.00	6.00	4.00	57.00	
						COSTEO.S/ FISICO	0.00	0.00	0.00	0.00	0.00	0.00	0.00	0.00	0.00	0.00	0.00	0.00		

AOI00102502471	3329109 - ANTICONCEPCION ORAL DE EMERGENCIA (AOE)	050602 - AUCARA	PERSONA ATENDIDA	Muy Alta	2025	FISICO	3.00	3.00	4.00	3.00	3.00	4.00	3.00	4.00	3.00	4.00	3.00	40.00
						COSTEO.S/ FISICO	0.00	0.00	0.00	0.00	0.00	0.00	0.00	0.00	0.00	0.00	0.00	0.00
					2026	FISICO	3.00	3.00	4.00	3.00	3.00	4.00	3.00	4.00	3.00	4.00	3.00	40.00
						COSTEO.S/ FISICO	0.00	0.00	0.00	0.00	0.00	0.00	0.00	0.00	0.00	0.00	0.00	
					2027	FISICO	3.00	3.00	4.00	3.00	3.00	4.00	3.00	4.00	3.00	4.00	3.00	40.00
						COSTEO.S/ FISICO	0.00	0.00	0.00	0.00	0.00	0.00	0.00	0.00	0.00	0.00	0.00	

AOI00102502472	3329110 - METODOS DE ABSTINENCIA PERIODICA	050602 - AUCARA	PAREJA PROTEGIDA	Muy Alta	2025	FISICO	0.00	0.00	0.00	0.00	0.00	0.00	0.00	1.00	0.00	0.00	0.00	0.00	1.00
						COSTEO.S/ FISICO	0.00	0.00	0.00	0.00	0.00	0.00	0.00	0.00	0.00	0.00	0.00	0.00	0.00
					2026	FISICO	0.00	0.00	0.00	0.00	0.00	0.00	0.00	0.00	0.00	0.00	0.00	0.00	1.00
						COSTEO.S/ FISICO	0.00	0.00	0.00	0.00	0.00	0.00	0.00	0.00	0.00	0.00	0.00	0.00	
					2027	FISICO	0.00	0.00	0.00	0.00	0.00	0.00	0.00	0.00	1.00	0.00	0.00	0.00	1.00
						COSTEO.S/ FISICO	0.00	0.00	0.00	0.00	0.00	0.00	0.00	0.00	0.00	0.00	0.00	0.00	

AOI00102502473	3329111 - METODO DE LACTANCIA MATERNA EXCLUSIVA(MELA)	050602 - AUCARA	PAREJA PROTEGIDA	Muy Alta	2025	FISICO	0.00	0.00	0.00	0.00	0.00	0.00	0.00	0.00	1.00	0.00	0.00	0.00	1.00
						COSTEO.S/ FISICO	0.00	0.00	0.00	0.00	0.00	0.00	0.00	0.00	0.00	0.00	0.00	0.00	
					2026	FISICO	0.00	0.00	0.00	0.00	0.00	0.00	0.00	0.00	1.00	0.00	0.00	0.00	1.00
						COSTEO.S/ FISICO	0.00	0.00	0.00	0.00	0.00	0.00	0.00	0.00	0.00	0.00	0.00	0.00	
					2027	FISICO	0.00	0.00	0.00	0.00	0.00	0.00	0.00	0.00	0.00	1.00	0.00	0.00	1.00
						COSTEO.S/ FISICO	0.00	0.00	0.00	0.00	0.00	0.00	0.00	0.00	0.00	0.00	0.00	0.00	

AOI00102502474	3329113 - ANTICONCEPTIVO HORMONAL MENSUAL INYECTABLE	050602 - AUCARA	PAREJA PROTEGIDA	Muy Alta	2025	FISICO	3.00	5.00	3.00	5.00	3.00	3.00	5.00	3.00	3.00	4.00	3.00	3.00	43.00
						COSTEO.S/ FISICO	0.00	0.00	0.00	0.00	0.00	0.00	0.00	0.00	0.00	0.00	0.00	0.00	
					2026	FISICO	3.00	5.00	3.00	5.00	3.00	3.00	5.00	3.00	3.00	4.00	3.00	3.00	43.00
						COSTEO.S/ FISICO	0.00	0.00	0.00	0.00	0.00	0.00	0.00	0.00	0.00	0.00	0.00	0.00	
					2027	FISICO	3.00	5.00	3.00	5.00	3.00	3.00	5.00	3.00	3.00	4.00	3.00	3.00	43.00
						COSTEO.S/ FISICO	0.00	0.00	0.00	0.00	0.00	0.00	0.00	0.00	0.00	0.00	0.00	0.00	

AOI00102502475	3329115 - IMPLANTE	050602 - AUCARA	PAREJA PROTEGIDA	Muy Alta	2025	FISICO	2.00	2.00	2.00	2.00	6.00	2.00	2.00	6.00	2.00	2.00	5.00	2.00	35.00
						COSTEO.S/ FISICO	0.00	0.00	0.00	0.00	0.00	0.00	0.00	0.00	0.00	0.00	0.00	0.00	
					2026	FISICO	2.00	2.00	2.00	2.00	6.00	2.00	2.00	6.00	2.00	2.00	5.00	2.00	35.00
						COSTEO.S/ FISICO	0.00	0.00	0.00	0.00	0.00	0.00	0.00	0.00	0.00	0.00	0.00	0.00	
					2027	FISICO	2.00	2.00	2.00	2.00	6.00	2.00	2.00	6.00	2.00	2.00	5.00	2.00	35.00
						COSTEO.S/ FISICO	0.00	0.00	0.00	0.00	0.00	0.00	0.00	0.00	0.00	0.00	0.00	0.00	



AOI00102502476	3329117 - EXTRACCIÓN O REMOCIÓN DEL IMPLANTE	050602 - AUCARA	PACIENTE ATENDIDO	Muy Alta	2025	FISICO	0.00	0.00	0.00	1.00	0.00	0.00	0.00	0.00	1.00	0.00	0.00	2.00				
						COSTEO.S/	0.00	0.00	0.00	0.00	0.00	0.00	0.00	0.00	0.00	0.00	0.00	0.00	0.00	0.00	0.00	
					2026	FISICO	0.00	0.00	0.00	1.00	0.00	0.00	0.00	0.00	0.00	0.00	1.00	0.00	0.00	0.00	0.00	2.00
						COSTEO.S/	0.00	0.00	0.00	0.00	0.00	0.00	0.00	0.00	0.00	0.00	0.00	0.00	0.00	0.00	0.00	0.00
					2027	FISICO	0.00	0.00	0.00	1.00	0.00	0.00	0.00	0.00	1.00	0.00	0.00	0.00	0.00	2.00		
						COSTEO.S/	0.00	0.00	0.00	0.00	0.00	0.00	0.00	0.00	0.00	0.00	0.00	0.00	0.00	0.00	0.00	
					2025	FISICO	42.00	42.00	42.00	42.00	42.00	42.00	42.00	42.00	42.00	42.00	40.00	40.00	40.00	40.00	498.00	
						COSTEO.S/	0.00	0.00	0.00	0.00	0.00	0.00	0.00	0.00	0.00	0.00	0.00	0.00	0.00	0.00	0.00	
AOI00102502477	3329201 - ORIENTACION/CONSEJERIA EN SALUD SEXUAL Y REPRODUCTIVA	050602 - AUCARA	PERSONA ATENDIDA	Muy Alta	2026	FISICO	42.00	42.00	42.00	42.00	42.00	42.00	42.00	42.00	40.00	40.00	40.00	40.00	498.00			
						COSTEO.S/	0.00	0.00	0.00	0.00	0.00	0.00	0.00	0.00	0.00	0.00	0.00	0.00	0.00	0.00		
					2027	FISICO	42.00	42.00	42.00	42.00	42.00	42.00	42.00	42.00	42.00	40.00	40.00	40.00	40.00	498.00		
						COSTEO.S/	0.00	0.00	0.00	0.00	0.00	0.00	0.00	0.00	0.00	0.00	0.00	0.00	0.00	0.00		
AOI00102502478	3329202 - CAPTACION DE MUJERES CON DEMANDA INSATISFECHA DE PLANIFICACION FAMILIAR	050602 - AUCARA	PERSONA ATENDIDA	Muy Alta	2025	FISICO	3.00	3.00	3.00	3.00	3.00	3.00	3.00	5.00	3.00	3.00	5.00	3.00	40.00			
						COSTEO.S/	0.00	0.00	0.00	0.00	0.00	0.00	0.00	0.00	0.00	0.00	0.00	0.00	0.00	0.00		
					2026	FISICO	3.00	3.00	3.00	3.00	3.00	3.00	3.00	5.00	3.00	3.00	5.00	3.00	5.00	3.00	40.00	
						COSTEO.S/	0.00	0.00	0.00	0.00	0.00	0.00	0.00	0.00	0.00	0.00	0.00	0.00	0.00	0.00	0.00	
AOI00102502479	3329203 - ATENCION PREGESTACIONAL	050602 - AUCARA	PERSONA ATENDIDA	Muy Alta	2027	FISICO	3.00	3.00	3.00	3.00	3.00	3.00	3.00	5.00	3.00	3.00	5.00	3.00	40.00			
						COSTEO.S/	0.00	0.00	0.00	0.00	0.00	0.00	0.00	0.00	0.00	0.00	0.00	0.00	0.00	0.00		
					2025	FISICO	1.00	1.00	2.00	1.00	2.00	2.00	1.00	2.00	1.00	2.00	1.00	2.00	1.00	2.00	18.00	
						COSTEO.S/	0.00	0.00	0.00	0.00	0.00	0.00	0.00	0.00	0.00	0.00	0.00	0.00	0.00	0.00	0.00	
AOI00102502480	3317201 - ATENCION A LA GESTANTE	050602 - AUCARA	GESTANTE CONTROLADA	Muy Alta	2026	FISICO	1.00	1.00	2.00	1.00	2.00	2.00	1.00	2.00	1.00	2.00	1.00	2.00	18.00			
						COSTEO.S/	0.00	0.00	0.00	0.00	0.00	0.00	0.00	0.00	0.00	0.00	0.00	0.00	0.00	0.00		
					2027	FISICO	1.00	1.00	2.00	1.00	2.00	2.00	1.00	2.00	1.00	2.00	1.00	2.00	1.00	2.00	18.00	
						COSTEO.S/	0.00	0.00	0.00	0.00	0.00	0.00	0.00	0.00	0.00	0.00	0.00	0.00	0.00	0.00	0.00	
AOI00102502481	3317202 - VISITA DOMICILIARIA	050602 - AUCARA	GESTANTE CONTROLADA	Muy Alta	2025	FISICO	3.00	3.00	5.00	3.00	3.00	5.00	3.00	3.00	5.00	3.00	4.00	3.00	43.00			
						COSTEO.S/	0.00	0.00	0.00	0.00	0.00	0.00	0.00	0.00	0.00	0.00	0.00	0.00	0.00	0.00		
					2026	FISICO	3.00	3.00	5.00	3.00	3.00	5.00	3.00	3.00	5.00	3.00	4.00	3.00	4.00	3.00	43.00	
						COSTEO.S/	0.00	0.00	0.00	0.00	0.00	0.00	0.00	0.00	0.00	0.00	0.00	0.00	0.00	0.00	0.00	
AOI00102502482	3317204 - EXAMENES DE LABORATORIO COMPLETO	050602 - AUCARA	GESTANTE ATENDIDA	Muy Alta	2027	FISICO	3.00	3.00	5.00	3.00	3.00	5.00	3.00	3.00	5.00	3.00	4.00	3.00	43.00			
						COSTEO.S/	0.00	0.00	0.00	0.00	0.00	0.00	0.00	0.00	0.00	0.00	0.00	0.00	0.00	0.00		
					2025	FISICO	3.00	3.00	5.00	3.00	3.00	5.00	3.00	3.00	5.00	3.00	4.00	3.00	4.00	3.00	43.00	
						COSTEO.S/	0.00	0.00	0.00	0.00	0.00	0.00	0.00	0.00	0.00	0.00	0.00	0.00	0.00	0.00	0.00	
AOI00102502483	3317205 - ECOGRAFIA OBSTETRICA	050602 - AUCARA	GESTANTE ATENDIDA	Muy Alta	2026	FISICO	3.00	3.00	5.00	3.00	3.00	5.00	3.00	3.00	5.00	3.00	4.00	3.00	43.00			
						COSTEO.S/	0.00	0.00	0.00	0.00	0.00	0.00	0.00	0.00	0.00	0.00	0.00	0.00	0.00	0.00		
					2027	FISICO	3.00	3.00	5.00	3.00	3.00	5.00	3.00	3.00	5.00	3.00	4.00	3.00	4.00	3.00	43.00	
						COSTEO.S/	0.00	0.00	0.00	0.00	0.00	0.00	0.00	0.00	0.00	0.00	0.00	0.00	0.00	0.00	0.00	
AOI00102502483	3317205 - ECOGRAFIA OBSTETRICA	050602 - AUCARA	GESTANTE ATENDIDA	Muy Alta	2025	FISICO	3.00	3.00	5.00	3.00	3.00	5.00	3.00	3.00	5.00	3.00	4.00	3.00	43.00			
						COSTEO.S/	0.00	0.00	0.00	0.00	0.00	0.00	0.00	0.00	0.00	0.00	0.00	0.00	0.00	0.00		



					2026	FISICO	3.00	3.00	5.00	3.00	3.00	5.00	3.00	3.00	5.00	3.00	4.00	3.00	43.00	
						COSTEO.S/	0.00	0.00	0.00	0.00	0.00	0.00	0.00	0.00	0.00	0.00	0.00	0.00	0.00	
					2027	FISICO	3.00	3.00	5.00	3.00	3.00	5.00	3.00	3.00	5.00	3.00	4.00	3.00	43.00	
						COSTEO.S/	0.00	0.00	0.00	0.00	0.00	0.00	0.00	0.00	0.00	0.00	0.00	0.00	0.00	
AOI00102502484	3317206 - ATENCION ODONTOLOGICA DE LA GESTANTE	050602 - AUCARA	GESTANTE ATENDIDA	Muy Alta	2025	FISICO	3.00	3.00	5.00	3.00	3.00	5.00	3.00	3.00	5.00	3.00	4.00	3.00	43.00	
						COSTEO.S/	0.00	0.00	0.00	0.00	0.00	0.00	0.00	0.00	0.00	0.00	0.00	0.00	0.00	0.00
					2026	FISICO	3.00	3.00	5.00	3.00	3.00	5.00	3.00	3.00	5.00	3.00	4.00	3.00	43.00	
						COSTEO.S/	0.00	0.00	0.00	0.00	0.00	0.00	0.00	0.00	0.00	0.00	0.00	0.00	0.00	
					2027	FISICO	3.00	3.00	5.00	3.00	3.00	5.00	3.00	3.00	5.00	3.00	4.00	3.00	43.00	
						COSTEO.S/	0.00	0.00	0.00	0.00	0.00	0.00	0.00	0.00	0.00	0.00	0.00	0.00		
AOI00102502485	3317209 - EVALUACION DEL BIENESTAR FETAL	050602 - AUCARA	GESTANTE EXAMINADA	Muy Alta	2025	FISICO	3.00	3.00	5.00	3.00	3.00	5.00	3.00	3.00	5.00	3.00	4.00	3.00	43.00	
						COSTEO.S/	0.00	0.00	0.00	0.00	0.00	0.00	0.00	0.00	0.00	0.00	0.00	0.00	0.00	
					2026	FISICO	3.00	3.00	5.00	3.00	3.00	5.00	3.00	3.00	5.00	3.00	4.00	3.00	43.00	
						COSTEO.S/	0.00	0.00	0.00	0.00	0.00	0.00	0.00	0.00	0.00	0.00	0.00	0.00		
					2027	FISICO	3.00	3.00	5.00	3.00	3.00	5.00	3.00	3.00	5.00	3.00	4.00	3.00	43.00	
						COSTEO.S/	0.00	0.00	0.00	0.00	0.00	0.00	0.00	0.00	0.00	0.00	0.00	0.00		
AOI00102502486	3317210 - GESTANTE CON SUPLEMENTO DE HIERRO Y ACIDO FOLICO	050602 - AUCARA	GESTANTE SUPLEMENTADA	Muy Alta	2025	FISICO	3.00	3.00	5.00	3.00	3.00	5.00	3.00	3.00	5.00	3.00	4.00	3.00	43.00	
						COSTEO.S/	0.00	0.00	0.00	0.00	0.00	0.00	0.00	0.00	0.00	0.00	0.00	0.00		
					2026	FISICO	3.00	3.00	5.00	3.00	3.00	5.00	3.00	3.00	5.00	3.00	4.00	3.00	43.00	
						COSTEO.S/	0.00	0.00	0.00	0.00	0.00	0.00	0.00	0.00	0.00	0.00	0.00	0.00		
					2027	FISICO	3.00	3.00	5.00	3.00	3.00	5.00	3.00	3.00	5.00	3.00	4.00	3.00	43.00	
						COSTEO.S/	0.00	0.00	0.00	0.00	0.00	0.00	0.00	0.00	0.00	0.00	0.00	0.00		
AOI00102502487	3317211 - VACUNACION A LA GESTANTE	050602 - AUCARA	GESTANTE PROTEGIDA	Muy Alta	2025	FISICO	3.00	3.00	5.00	3.00	3.00	5.00	3.00	3.00	5.00	3.00	4.00	3.00	43.00	
						COSTEO.S/	0.00	0.00	0.00	0.00	0.00	0.00	0.00	0.00	0.00	0.00	0.00	0.00		
					2026	FISICO	3.00	3.00	5.00	3.00	3.00	5.00	3.00	3.00	5.00	3.00	4.00	3.00	43.00	
						COSTEO.S/	0.00	0.00	0.00	0.00	0.00	0.00	0.00	0.00	0.00	0.00	0.00	0.00		
					2027	FISICO	3.00	3.00	5.00	3.00	3.00	5.00	3.00	3.00	5.00	3.00	4.00	3.00	43.00	
						COSTEO.S/	0.00	0.00	0.00	0.00	0.00	0.00	0.00	0.00	0.00	0.00	0.00	0.00		
AOI00102502488	3329409 - INFECCION DEL TRACTO URINARIO EN EL EMBARAZO	050602 - AUCARA	CASO TRATADO	Muy Alta	2025	FISICO	0.00	0.00	2.00	0.00	0.00	2.00	0.00	2.00	0.00	0.00	1.00	0.00	7.00	
						COSTEO.S/	0.00	0.00	0.00	0.00	0.00	0.00	0.00	0.00	0.00	0.00	0.00	0.00	0.00	
					2026	FISICO	0.00	0.00	2.00	0.00	0.00	2.00	0.00	2.00	0.00	0.00	1.00	0.00	7.00	
						COSTEO.S/	0.00	0.00	0.00	0.00	0.00	0.00	0.00	0.00	0.00	0.00	0.00	0.00		
					2027	FISICO	0.00	0.00	2.00	0.00	0.00	2.00	0.00	2.00	0.00	0.00	1.00	0.00	7.00	
						COSTEO.S/	0.00	0.00	0.00	0.00	0.00	0.00	0.00	0.00	0.00	0.00	0.00	0.00		
AOI00102502489	3329418 - GESTANTE CON ANEMIA	050602 - AUCARA	CASO TRATADO	Muy Alta	2025	FISICO	1.00	1.00	1.00	1.00	1.00	1.00	1.00	1.00	1.00	1.00	1.00	1.00	12.00	
						COSTEO.S/	0.00	0.00	0.00	0.00	0.00	0.00	0.00	0.00	0.00	0.00	0.00	0.00		
					2026	FISICO	1.00	1.00	1.00	1.00	1.00	1.00	1.00	1.00	1.00	1.00	1.00	1.00	12.00	
						COSTEO.S/	0.00	0.00	0.00	0.00	0.00	0.00	0.00	0.00	0.00	0.00	0.00	0.00		
					2027	FISICO	1.00	1.00	1.00	1.00	1.00	1.00	1.00	1.00	1.00	1.00	12.00			
						COSTEO.S/	0.00	0.00	0.00	0.00	0.00	0.00	0.00	0.00	0.00	0.00	0.00			
AOI00102502490	3329406 - HEMORRAGIAS DE LA 1ER MITAD DEL EMBARAZO SIN LAPAROTOMIA	050602 - AUCARA	CASO TRATADO	Muy Alta	2025	FISICO	0.00	0.00	0.00	0.00	1.00	0.00	0.00	0.00	0.00	0.00	1.00	0.00	2.00	
						COSTEO.S/	0.00	0.00	0.00	0.00	0.00	0.00	0.00	0.00	0.00	0.00	0.00	0.00		
					2026	FISICO	0.00	0.00	0.00	0.00	1.00	0.00	0.00	0.00	0.00	0.00	1.00	0.00	2.00	
						COSTEO.S/	0.00	0.00	0.00	0.00	0.00	0.00	0.00	0.00	0.00	0.00	0.00	0.00		
					2027	FISICO	0.00	0.00	0.00	0.00	1.00	0.00	0.00	0.00	0.00	1.00	0.00	2.00		
						COSTEO.S/	0.00	0.00	0.00	0.00	0.00	0.00	0.00	0.00	0.00	0.00	0.00			



AOI00102502491	3329408 - HIPEREMESIS GRAVIDICA	050602 - AUCARA	CASO TRATADO	Muy Alta	2025	FISICO	0.00	0.00	0.00	1.00	0.00	0.00	0.00	1.00	0.00	0.00	1.00	0.00	3.00			
					2026	COSTEO.S/	0.00	0.00	0.00	0.00	0.00	0.00	0.00	0.00	0.00	0.00	0.00	0.00	0.00	0.00	0.00	0.00
					2026	FISICO	0.00	0.00	0.00	1.00	0.00	0.00	0.00	0.00	0.00	1.00	0.00	0.00	0.00	1.00	0.00	3.00
					2027	COSTEO.S/	0.00	0.00	0.00	0.00	0.00	0.00	0.00	0.00	0.00	0.00	0.00	0.00	0.00	0.00	0.00	0.00
AOI00102502492	3329413 - RUPTURA PREMATURA DE MEMBRANAS Y OTRARELACIONADAS	050602 - AUCARA	CASO TRATADO	Muy Alta	2025	FISICO	0.00	0.00	1.00	0.00	1.00	0.00	1.00	0.00	0.00	1.00	0.00	0.00	0.00	4.00		
					2026	COSTEO.S/	0.00	0.00	0.00	0.00	0.00	0.00	0.00	0.00	0.00	0.00	0.00	0.00	0.00	0.00	0.00	
					2026	FISICO	0.00	0.00	1.00	0.00	1.00	0.00	1.00	0.00	0.00	0.00	0.00	1.00	0.00	0.00	0.00	4.00
					2027	COSTEO.S/	0.00	0.00	0.00	0.00	0.00	0.00	0.00	0.00	0.00	0.00	0.00	0.00	0.00	0.00	0.00	0.00
AOI00102502494	3329501 - ATENCION DEL PARTO NORMAL	050602 - AUCARA	PARTO NORMAL	Muy Alta	2025	FISICO	1.00	1.00	1.00	1.00	1.00	1.00	1.00	1.00	1.00	1.00	1.00	1.00	1.00	12.00		
					2026	COSTEO.S/	0.00	0.00	0.00	0.00	0.00	0.00	0.00	0.00	0.00	0.00	0.00	0.00	0.00	0.00	0.00	
					2026	FISICO	1.00	1.00	1.00	1.00	1.00	1.00	1.00	1.00	1.00	1.00	1.00	1.00	1.00	1.00	1.00	12.00
					2027	COSTEO.S/	0.00	0.00	0.00	0.00	0.00	0.00	0.00	0.00	0.00	0.00	0.00	0.00	0.00	0.00	0.00	0.00
AOI00102502494	3329801 - ATENCION DEL PUERPERIO	050602 - AUCARA	ATENCION PUERPERAL	Muy Alta	2025	FISICO	3.00	3.00	5.00	3.00	3.00	5.00	3.00	3.00	5.00	3.00	4.00	3.00	43.00			
					2026	COSTEO.S/	0.00	0.00	0.00	0.00	0.00	0.00	0.00	0.00	0.00	0.00	0.00	0.00	0.00	0.00		
					2026	FISICO	3.00	3.00	5.00	3.00	3.00	5.00	3.00	3.00	5.00	3.00	4.00	3.00	43.00			
					2027	COSTEO.S/	0.00	0.00	0.00	0.00	0.00	0.00	0.00	0.00	0.00	0.00	0.00	0.00	0.00	0.00		
AOI00102502495	3330501 - ATENCION INMEDIATA DEL RECIEN NACIDO	050602 - AUCARA	RECIEN NACIDO ATENDIDO	Muy Alta	2025	FISICO	1.00	1.00	1.00	1.00	2.00	2.00	2.00	2.00	2.00	2.00	2.00	2.00	20.00			
					2026	COSTEO.S/	0.00	0.00	0.00	0.00	0.00	0.00	0.00	0.00	0.00	0.00	0.00	0.00	0.00	0.00		
					2026	FISICO	1.00	1.00	1.00	1.00	2.00	2.00	2.00	2.00	2.00	2.00	2.00	2.00	2.00	20.00		
					2027	COSTEO.S/	0.00	0.00	0.00	0.00	0.00	0.00	0.00	0.00	0.00	0.00	0.00	0.00	0.00	0.00		
AOI00102502496	3330503 - VISITA DOMICILIARIA	050602 - AUCARA	VISITA	Muy Alta	2025	FISICO	1.00	1.00	1.00	1.00	2.00	2.00	2.00	2.00	2.00	2.00	2.00	2.00	20.00			
					2026	COSTEO.S/	0.00	0.00	0.00	0.00	0.00	0.00	0.00	0.00	0.00	0.00	0.00	0.00	0.00			
					2026	FISICO	1.00	1.00	1.00	1.00	2.00	2.00	2.00	2.00	2.00	2.00	2.00	2.00	20.00			
					2027	COSTEO.S/	0.00	0.00	0.00	0.00	0.00	0.00	0.00	0.00	0.00	0.00	0.00	0.00	0.00			
AOI00102502497	3330505 - ATENCION DEL RECIEN NACIDO EN ALOJAMIENTO CONJUNTO	050602 - AUCARA	RECIEN NACIDO ATENDIDO	Muy Alta	2025	FISICO	1.00	1.00	1.00	1.00	2.00	2.00	2.00	2.00	2.00	2.00	2.00	20.00				
					2026	COSTEO.S/	0.00	0.00	0.00	0.00	0.00	0.00	0.00	0.00	0.00	0.00	0.00	0.00				
					2026	FISICO	1.00	1.00	1.00	1.00	2.00	2.00	2.00	2.00	2.00	2.00	2.00	20.00				
					2027	COSTEO.S/	0.00	0.00	0.00	0.00	0.00	0.00	0.00	0.00	0.00	0.00	0.00	0.00				
AOI00102502498	3330506 - TAMIZAJE NEONATAL	050602 - AUCARA	RECIEN NACIDO ATENDIDO	Muy Alta	2025	FISICO	1.00	1.00	1.00	1.00	2.00	2.00	2.00	2.00	2.00	2.00	2.00	20.00				
						COSTEO.S/	0.00	0.00	0.00	0.00	0.00	0.00	0.00	0.00	0.00	0.00	0.00	0.00				





AOI00102502513	4396202 - SEGUIMIENTO DIAGNOSTICO AL SINTOMATICOS RESPIRATORIOS CON 2 RESULTADOS DE BACILOSCOPIA NEGATIVA	050602 - AUCARA	PERSONA ATENDIDA	Muy Alta	2025	FISICO	6.00	7.00	7.00	7.00	6.00	6.00	6.00	7.00	6.00	6.00	6.00	76.00		
					2026	COSTEO.S/	0.00	0.00	0.00	0.00	0.00	0.00	0.00	0.00	0.00	0.00	0.00	0.00	0.00	0.00
						FISICO	6.00	7.00	7.00	7.00	6.00	6.00	6.00	6.00	7.00	6.00	6.00	6.00	6.00	6.00
						COSTEO.S/	0.00	0.00	0.00	0.00	0.00	0.00	0.00	0.00	0.00	0.00	0.00	0.00	0.00	0.00
AOI00102502514	4396401 - DIAGNOSTICO DE TUBERCULOSIS PULMONAR	050602 - AUCARA	PERSONA DIAGNOSTICADA	Muy Alta	2025	FISICO	0.00	0.00	0.00	0.00	0.00	0.00	1.00	0.00	0.00	0.00	0.00	1.00		
					2026	COSTEO.S/	0.00	0.00	0.00	0.00	0.00	0.00	0.00	0.00	0.00	0.00	0.00	0.00	0.00	
						FISICO	0.00	0.00	0.00	0.00	0.00	0.00	1.00	0.00	0.00	0.00	0.00	0.00	0.00	
						COSTEO.S/	0.00	0.00	0.00	0.00	0.00	0.00	0.00	0.00	0.00	0.00	0.00	0.00		
AOI00102502515	4397301 - DESPISTAJE Y DIAGNOSTICO DE TB Y VIH/SIDA	050602 - AUCARA	PERSONA ATENDIDA	Muy Alta	2025	FISICO	0.00	0.00	0.00	0.00	1.00	0.00	0.00	0.00	0.00	0.00	0.00	1.00		
					2026	COSTEO.S/	0.00	0.00	0.00	0.00	0.00	0.00	0.00	0.00	0.00	0.00	0.00	0.00		
						FISICO	0.00	0.00	0.00	0.00	1.00	0.00	0.00	0.00	0.00	0.00	0.00	0.00		
						COSTEO.S/	0.00	0.00	0.00	0.00	0.00	0.00	0.00	0.00	0.00	0.00	0.00			
AOI00102502611	4396501 - ATENCION CURATIVA ESQUEMA TB SENSIBLE	050602 - AUCARA	PERSONA TRATADA	Muy Alta	2025	FISICO	0.00	0.00	0.00	0.00	0.00	0.00	1.00	0.00	0.00	0.00	0.00	1.00		
					2026	COSTEO.S/	0.00	0.00	0.00	0.00	0.00	0.00	0.00	0.00	0.00	0.00	0.00			
						FISICO	0.00	0.00	0.00	0.00	0.00	0.00	1.00	0.00	0.00	0.00	0.00			
						COSTEO.S/	0.00	0.00	0.00	0.00	0.00	0.00	0.00	0.00	0.00	0.00				
AOI00102502612	4396510 - ATENCION CURATIVA ESQUEMA TB SENSIBLE (TB Y CONFECCION VIH-SIDA)	050602 - AUCARA	PERSONA TRATADA	Muy Alta	2025	FISICO	0.00	0.00	0.00	0.00	0.00	0.00	1.00	0.00	0.00	0.00	0.00	1.00		
					2026	COSTEO.S/	0.00	0.00	0.00	0.00	0.00	0.00	0.00	0.00	0.00	0.00	0.00			
						FISICO	0.00	0.00	0.00	0.00	0.00	0.00	1.00	0.00	0.00	0.00	0.00			
						COSTEO.S/	0.00	0.00	0.00	0.00	0.00	0.00	0.00	0.00	0.00	0.00				
AOI00102502629	4397302 - DESPISTAJE Y DIAGNOSTICO PARA PACIENTES CON TB Y DIABETES MELLITUS	050602 - AUCARA	PERSONA ATENDIDA	Muy Alta	2025	FISICO	0.00	0.00	0.00	0.00	0.00	0.00	1.00	0.00	0.00	0.00	0.00	1.00		
					2026	COSTEO.S/	0.00	0.00	0.00	0.00	0.00	0.00	0.00	0.00	0.00	0.00	0.00			
						FISICO	0.00	0.00	0.00	0.00	0.00	0.00	1.00	0.00	0.00	0.00	0.00			
						COSTEO.S/	0.00	0.00	0.00	0.00	0.00	0.00	0.00	0.00	0.00	0.00				
AOI00102502630	4397303 - DESPISTAJE Y DIAGNOSTICO PARA PACIENTES CON TB E INSUFICIENCIA RENAL	050602 - AUCARA	PERSONA ATENDIDA	Muy Alta	2025	FISICO	0.00	0.00	0.00	0.00	0.00	0.00	1.00	0.00	0.00	0.00	0.00	1.00		
					2026	COSTEO.S/	0.00	0.00	0.00	0.00	0.00	0.00	0.00	0.00	0.00	0.00	0.00			
						FISICO	0.00	0.00	0.00	0.00	0.00	0.00	1.00	0.00	0.00	0.00	0.00			
						COSTEO.S/	0.00	0.00	0.00	0.00	0.00	0.00	0.00	0.00	0.00	0.00				
AOI00102502631	4397304 - DESPISTAJE Y DIAGNOSTICO DE TB Y ASMA	050602 - AUCARA	PERSONA ATENDIDA	Muy Alta	2025	FISICO	0.00	0.00	0.00	0.00	0.00	0.00	0.00	1.00	0.00	0.00	0.00	1.00		
					COSTEO.S/	0.00	0.00	0.00	0.00	0.00	0.00	0.00	0.00	0.00	0.00	0.00				











COSTEO.S/ 0.00 0.00 0.00 0.00 0.00 0.00 0.00 0.00 0.00 0.00 0.00 0.00 0.00 0.00 0.00 0.00

AOI00102502338	3326002 MONITOREO DE PARAMETROS DE CAMPO EN ZONA URBANA	050602 - AUCARA	CENTRO POBLADO	Muy Alta	2025	FISICO	3.00	3.00	3.00	3.00	3.00	3.00	3.00	3.00	3.00	3.00	3.00	3.00	3.00	3.00			
						COSTEO.S/	0.00	0.00	0.00	0.00	0.00	0.00	0.00	0.00	0.00	0.00	0.00	0.00	0.00	0.00	0.00	0.00	
					2026	FISICO	3.00	3.00	3.00	3.00	3.00	3.00	3.00	3.00	3.00	3.00	3.00	3.00	3.00	3.00	3.00	3.00	3.00
						COSTEO.S/	0.00	0.00	0.00	0.00	0.00	0.00	0.00	0.00	0.00	0.00	0.00	0.00	0.00	0.00	0.00	0.00	0.00
					2027	FISICO	3.00	3.00	3.00	3.00	3.00	3.00	3.00	3.00	3.00	3.00	3.00	3.00	3.00	3.00	3.00	3.00	3.00
						COSTEO.S/	0.00	0.00	0.00	0.00	0.00	0.00	0.00	0.00	0.00	0.00	0.00	0.00	0.00	0.00	0.00	0.00	0.00

AOI00102502339	3326003 MONITOREO DE PARAMETROS DE CAMPO EN ZONA RURAL	050602 - AUCARA	CENTRO POBLADO	Muy Alta	2025	FISICO	20.00	20.00	20.00	20.00	20.00	20.00	20.00	20.00	20.00	20.00	20.00	20.00	20.00	20.00		
						COSTEO.S/	0.00	0.00	0.00	0.00	0.00	0.00	0.00	0.00	0.00	0.00	0.00	0.00	0.00	0.00	0.00	
					2026	FISICO	20.00	20.00	20.00	20.00	20.00	20.00	20.00	20.00	20.00	20.00	20.00	20.00	20.00	20.00	20.00	20.00
						COSTEO.S/	0.00	0.00	0.00	0.00	0.00	0.00	0.00	0.00	0.00	0.00	0.00	0.00	0.00	0.00	0.00	0.00
					2027	FISICO	20.00	20.00	20.00	20.00	20.00	20.00	20.00	20.00	20.00	20.00	20.00	20.00	20.00	20.00	20.00	20.00
						COSTEO.S/	0.00	0.00	0.00	0.00	0.00	0.00	0.00	0.00	0.00	0.00	0.00	0.00	0.00	0.00	0.00	0.00



AOI00102502342	3330801 PRACTICAS EN TECNICAS SEGURAS DE TRATAMIENTO DEL AGUA EN CENTROS POBLADOS SIN SISTEMA DE ABASTECIMIENTO DE AGUA.	050602 - AUCARA	CENTRO POBLADO	Alta	2025	FISICO	0.00	0.00	0.00	5.00	5.00	3.00	0.00	0.00	0.00	5.00	5.00	3.00	13.00	
						COSTEO.S/	0.00	0.00	0.00	0.00	0.00	0.00	0.00	0.00	0.00	0.00	0.00	0.00	0.00	0.00
					2026	FISICO	0.00	0.00	0.00	5.00	5.00	3.00	0.00	0.00	0.00	5.00	5.00	3.00	13.00	
						COSTEO.S/	0.00	0.00	0.00	0.00	0.00	0.00	0.00	0.00	0.00	0.00	0.00	0.00	0.00	
					2027	FISICO	0.00	0.00	0.00	5.00	5.00	3.00	0.00	0.00	0.00	5.00	5.00	3.00	13.00	
						COSTEO.S/	0.00	0.00	0.00	0.00	0.00	0.00	0.00	0.00	0.00	0.00	0.00	0.00	0.00	

AEI.02.06 - ATENCIÓN PREVENTIVA Y PROMOCIONAL PARA EL CONTROL DE ENFERMEDADES NO TRANSMISIBLES EN LA POBLACIÓN

CODIGO	ACTIVIDAD OPERATIVA	UBIGEO	U.M.	PRIORIDAD	PERIODO MULTIANUAL	PROGRAMACION MENSUAL												TOTAL ANUAL				
						META	01	02	03	04	05	06	07	08	09	10	11		12			
AOI00102502103	500101 - TAMIZAJE Y DETECCIÓN DE CATARATA MEDIANTE EXAMEN DE AGUDEZA VISUAL EN PRIMER Y SEGUNDO NIVEL DE ATENCIÓN	050602 - AUCARA	PERSONA EVALUADA	Muy Alta	2025	FISICO	13.00	13.00	13.00	14.00	14.00	14.00	14.00	14.00	14.00	14.00	14.00	14.00	14.00	165.00		
						COSTEO.S/	0.00	0.00	0.00	0.00	80.00	0.00	0.00	0.00	0.00	0.00	0.00	0.00	0.00	0.00	80.00	
					2026	FISICO	13.00	13.00	13.00	14.00	14.00	14.00	14.00	14.00	14.00	14.00	14.00	14.00	14.00	14.00	14.00	165.00
						COSTEO.S/	0.00	0.00	0.00	0.00	80.00	0.00	0.00	0.00	0.00	0.00	0.00	0.00	0.00	0.00	0.00	80.00
					2027	FISICO	13.00	13.00	13.00	14.00	14.00	14.00	14.00	14.00	14.00	14.00	14.00	14.00	14.00	14.00	14.00	165.00
						COSTEO.S/	0.00	0.00	0.00	0.00	80.00	0.00	0.00	0.00	0.00	0.00	0.00	0.00	0.00	0.00	0.00	80.00
AOI00102502104	5001102 - EVALUACIÓN Y DESPISTAJE DE CATARATA	050602 - AUCARA	PERSONA DIAGNOSTICADA	Alta	2025	FISICO	1.00	1.00	1.00	2.00	2.00	2.00	2.00	2.00	2.00	2.00	2.00	2.00	2.00	21.00		
						COSTEO.S/	0.00	0.00	0.00	0.00	0.00	0.00	0.00	0.00	0.00	0.00	0.00	0.00	0.00	0.00	0.00	
					2026	FISICO	1.00	1.00	1.00	2.00	2.00	2.00	2.00	2.00	2.00	2.00	2.00	2.00	2.00	2.00	2.00	21.00
						COSTEO.S/	0.00	0.00	0.00	0.00	0.00	0.00	0.00	0.00	0.00	0.00	0.00	0.00	0.00	0.00	0.00	0.00
					2027	FISICO	1.00	1.00	1.00	2.00	2.00	2.00	2.00	2.00	2.00	2.00	2.00	2.00	2.00	2.00	2.00	21.00
						COSTEO.S/	0.00	0.00	0.00	0.00	0.00	0.00	0.00	0.00	0.00	0.00	0.00	0.00	0.00	0.00	0.00	0.00
AOI00102502105	5001103 - REFERENCIA PARA DIAGNÓSTICO Y TRATAMIENTO DE CEGUERA POR CATARATA EN EL PRIMER NIVEL DE ATENCIÓN	050602 - AUCARA	PERSONA REFERIDA	Alta	2025	FISICO	1.00	1.00	1.00	1.00	1.00	1.00	1.00	2.00	2.00	2.00	2.00	2.00	2.00	17.00		
						COSTEO.S/	0.00	0.00	0.00	0.00	0.00	0.00	0.00	0.00	0.00	0.00	0.00	0.00	0.00	0.00	0.00	
					2026	FISICO	1.00	1.00	1.00	1.00	1.00	1.00	1.00	2.00	2.00	2.00	2.00	2.00	2.00	2.00	17.00	
						COSTEO.S/	0.00	0.00	0.00	0.00	0.00	0.00	0.00	0.00	0.00	0.00	0.00	0.00	0.00	0.00	0.00	
					2027	FISICO	1.00	1.00	1.00	1.00	1.00	1.00	1.00	2.00	2.00	2.00	2.00	2.00	2.00	2.00	17.00	
						COSTEO.S/	0.00	0.00	0.00	0.00	0.00	0.00	0.00	0.00	0.00	0.00	0.00	0.00	0.00	0.00	0.00	
AOI00102502106	5001105 - CONSEJERÍA PARA DETECCIÓN OPORTUNA Y CONTROL DE CATARATA.	050602 - AUCARA	PERSONA INFORMADA	Alta	2025	FISICO	1.00	1.00	1.00	2.00	2.00	2.00	2.00	2.00	2.00	2.00	2.00	2.00	2.00	21.00		
						COSTEO.S/	0.00	0.00	0.00	0.00	0.00	0.00	0.00	0.00	0.00	0.00	0.00	0.00	0.00	0.00		
					2026	FISICO	1.00	1.00	1.00	2.00	2.00	2.00	2.00	2.00	2.00	2.00	2.00	2.00	2.00	2.00	21.00	
						COSTEO.S/	0.00	0.00	0.00	0.00	0.00	0.00	0.00	0.00	0.00	0.00	0.00	0.00	0.00	0.00	0.00	
					2027	FISICO	1.00	1.00	1.00	2.00	2.00	2.00	2.00	2.00	2.00	2.00	2.00	2.00	2.00	2.00	21.00	
						COSTEO.S/	0.00	0.00	0.00	0.00	0.00	0.00	0.00	0.00	0.00	0.00	0.00	0.00	0.00	0.00		



COSTEO.S/ 0.00 0.00 0.00 0.00 0.00 0.00 0.00 0.00 0.00 0.00 0.00 0.00 0.00 0.00 0.00 0.00

AOI00102502107	5001302 - EVALUACIÓN DE ERRORES REFRACTIVOS EN NIÑOS (AS) DE 3 A 11 AÑOS	050602 - AUCARA	PERSONA DIAGNOSTICADA	Alta	2025	FISICO	0.00	0.00	0.00	1.00	1.00	1.00	1.00	1.00	0.00	0.00	0.00	6.00			
						COSTEO.S/	0.00	0.00	0.00	0.00	0.00	0.00	0.00	0.00	0.00	0.00	0.00	0.00	0.00	0.00	
					2026	FISICO	0.00	0.00	0.00	1.00	1.00	1.00	1.00	1.00	1.00	0.00	0.00	0.00	0.00	0.00	6.00
						COSTEO.S/	0.00	0.00	0.00	0.00	0.00	0.00	0.00	0.00	0.00	0.00	0.00	0.00	0.00	0.00	0.00
					2027	FISICO	0.00	0.00	0.00	1.00	1.00	1.00	1.00	1.00	1.00	0.00	0.00	0.00	0.00	0.00	6.00
						COSTEO.S/	0.00	0.00	0.00	0.00	0.00	0.00	0.00	0.00	0.00	0.00	0.00	0.00	0.00	0.00	0.00



AOI00102502108	5001304 - REFERENCIA DE NIÑOS CON ERRORES REFRACTIVOS	050602 - AUCARA	PERSONA REFERIDA	Alta	2025	FISICO	0.00	0.00	0.00	0.00	1.00	1.00	1.00	1.00	0.00	0.00	0.00	4.00			
						COSTEO.S/	0.00	0.00	0.00	0.00	0.00	0.00	0.00	0.00	0.00	0.00	0.00	0.00	0.00	0.00	
					2026	FISICO	0.00	0.00	0.00	0.00	1.00	1.00	1.00	1.00	0.00	0.00	0.00	0.00	0.00	0.00	4.00
						COSTEO.S/	0.00	0.00	0.00	0.00	0.00	0.00	0.00	0.00	0.00	0.00	0.00	0.00	0.00	0.00	0.00
					2027	FISICO	0.00	0.00	0.00	0.00	1.00	1.00	1.00	1.00	0.00	0.00	0.00	0.00	0.00	0.00	4.00
						COSTEO.S/	0.00	0.00	0.00	0.00	0.00	0.00	0.00	0.00	0.00	0.00	0.00	0.00	0.00	0.00	0.00

AOI00102502109	5001306 - TAMIZAJE DE AGUDEZA VISUAL EN NIÑOS (AS) DE 3 A 11 AÑOS	050607 - HUAC-HUAS	PERSONA EVALUADA	Muy Alta	2025	FISICO	8.00	8.00	8.00	8.00	8.00	8.00	8.00	8.00	8.00	9.00	9.00	98.00			
						COSTEO.S/	0.00	0.00	0.00	0.00	0.00	0.00	0.00	0.00	0.00	0.00	0.00	0.00	0.00	0.00	
					2026	FISICO	8.00	8.00	8.00	8.00	8.00	8.00	8.00	8.00	8.00	8.00	8.00	9.00	9.00	98.00	
						COSTEO.S/	0.00	0.00	0.00	0.00	0.00	0.00	0.00	0.00	0.00	0.00	0.00	0.00	0.00	0.00	0.00
					2027	FISICO	8.00	8.00	8.00	8.00	8.00	8.00	8.00	8.00	8.00	8.00	8.00	9.00	9.00	98.00	
						COSTEO.S/	0.00	0.00	0.00	0.00	0.00	0.00	0.00	0.00	0.00	0.00	0.00	0.00	0.00	0.00	0.00

AOI00102502110	5001508 - PERSONAS DE 5 AÑOS A MAS CON VALIDACION CLINICA DE FACTORES DE RIESGO	050602 - AUCARA	PERSONA TAMIZADA	Muy Alta	2025	FISICO	52.00	52.00	52.00	52.00	52.00	52.00	53.00	53.00	53.00	53.00	53.00	630.00			
						COSTEO.S/	0.00	0.00	0.00	0.00	0.00	0.00	0.00	0.00	0.00	0.00	0.00	0.00	0.00	0.00	
					2026	FISICO	52.00	52.00	52.00	52.00	52.00	52.00	53.00	53.00	53.00	53.00	53.00	53.00	53.00	53.00	630.00
						COSTEO.S/	0.00	0.00	0.00	0.00	0.00	0.00	0.00	0.00	0.00	0.00	0.00	0.00	0.00	0.00	0.00
					2027	FISICO	52.00	52.00	52.00	52.00	52.00	52.00	53.00	53.00	53.00	53.00	53.00	53.00	53.00	53.00	630.00
						COSTEO.S/	0.00	0.00	0.00	0.00	0.00	0.00	0.00	0.00	0.00	0.00	0.00	0.00	0.00	0.00	0.00

AOI00102502111	5001509 - TAMIZAJE DE LABORATORIO A PERSONAS DE 18 A 40 AÑOS CON RIESGO ELEVADO	050602 - AUCARA	PERSONA TAMIZADA	Alta	2025	FISICO	7.00	7.00	7.00	8.00	8.00	8.00	8.00	8.00	8.00	8.00	8.00	93.00			
						COSTEO.S/	0.00	0.00	0.00	0.00	0.00	0.00	0.00	0.00	0.00	0.00	0.00	0.00	0.00	0.00	
					2026	FISICO	7.00	7.00	7.00	8.00	8.00	8.00	8.00	8.00	8.00	8.00	8.00	8.00	8.00	8.00	93.00
						COSTEO.S/	0.00	0.00	0.00	0.00	0.00	0.00	0.00	0.00	0.00	0.00	0.00	0.00	0.00	0.00	0.00
					2027	FISICO	7.00	7.00	7.00	8.00	8.00	8.00	8.00	8.00	8.00	8.00	8.00	8.00	8.00	8.00	93.00
						COSTEO.S/	0.00	0.00	0.00	0.00	0.00	0.00	0.00	0.00	0.00	0.00	0.00	0.00	0.00	0.00	0.00

AOI00102502112	5001510 - TAMIZAJE DE LABORATORIO A PERSONAS MAYORES DE 40 AÑOS	050602 - AUCARA	PERSONA TAMIZADA	Alta	2025	FISICO	29.00	29.00	29.00	29.00	29.00	29.00	29.00	29.00	30.00	30.00	30.00	352.00			
						COSTEO.S/	0.00	0.00	0.00	0.00	250.00	0.00	0.00	0.00	0.00	0.00	0.00	0.00	0.00	250.00	
					2026	FISICO	29.00	29.00	29.00	29.00	29.00	29.00	29.00	29.00	30.00	30.00	30.00	30.00	30.00	30.00	352.00
						COSTEO.S/	0.00	0.00	0.00	0.00	250.00	0.00	0.00	0.00	0.00	0.00	0.00	0.00	0.00	0.00	250.00
					2027	FISICO	29.00	29.00	29.00	29.00	29.00	29.00	29.00	29.00	29.00	29.00	30.00	30.00	30.00	30.00	352.00
						COSTEO.S/	0.00	0.00	0.00	0.00	250.00	0.00	0.00	0.00	0.00	0.00	0.00	0.00	0.00	0.00	250.00

AOI00102502113	5001605 - PACIENTES CON ENFERMEDAD CARDIOMETABOLICA ORGANIZADOS QUE RECIBEN EDUCACION PARA EL CONTROL DE LA ENFERMEDAD	050602 - AUCARA	PERSONA CAPACITADA	Alta	2025	FISICO	1.00	1.00	1.00	1.00	1.00	1.00	1.00	1.00	2.00	2.00	2.00	16.00			
						COSTEO.S/	0.00	0.00	0.00	0.00	0.00	0.00	0.00	0.00	0.00	0.00	0.00	0.00	0.00	0.00	
					2026	FISICO	1.00	1.00	1.00	1.00	1.00	1.00	1.00	1.00	2.00	2.00	2.00	2.00	2.00	2.00	16.00
						COSTEO.S/	0.00	0.00	0.00	0.00	0.00	0.00	0.00	0.00	0.00	0.00	0.00	0.00	0.00	0.00	0.00
					2027	FISICO	1.00	1.00	1.00	1.00	1.00	1.00	1.00	1.00	1.00	2.00	2.00	2.00	2.00	2.00	16.00
						COSTEO.S/	0.00	0.00	0.00	0.00	0.00	0.00	0.00	0.00	0.00	0.00	0.00	0.00	0.00	0.00	0.00



AOI00102502114	5001608 - TRATAMIENTO Y CONTROL DE PERSONAS SEGUN CLASIFICACION DE RIESGO CARDIOVASCULAR	050602 - AUCARA	PERSONA ATENDIDA	Alta	2025	FISICO	0.00	1.00	1.00	1.00	1.00	1.00	1.00	1.00	1.00	1.00	0.00	10.00				
						COSTEO.S/	0.00	0.00	0.00	0.00	0.00	0.00	0.00	0.00	0.00	0.00	0.00	0.00	0.00	0.00	0.00	
					2026	FISICO	0.00	1.00	1.00	1.00	1.00	1.00	1.00	1.00	1.00	1.00	1.00	1.00	1.00	1.00	0.00	10.00
						COSTEO.S/	0.00	0.00	0.00	0.00	0.00	0.00	0.00	0.00	0.00	0.00	0.00	0.00	0.00	0.00	0.00	0.00
					2027	FISICO	0.00	1.00	1.00	1.00	1.00	1.00	1.00	1.00	1.00	1.00	1.00	0.00	10.00			
						COSTEO.S/	0.00	0.00	0.00	0.00	0.00	0.00	0.00	0.00	0.00	0.00	0.00	0.00				

AOI00102502115	5001609 - TRATAMIENTO PARA PERSONA CON HIPERTENSION SIN DAÑO DE ORGANNO	050602 - AUCARA	PERSONA ATENDIDA	Muy Alta	2025	FISICO	7.00	7.00	7.00	7.00	7.00	7.00	8.00	8.00	8.00	8.00	8.00	8.00	90.00			
						COSTEO.S/	0.00	0.00	0.00	0.00	280.00	0.00	0.00	0.00	0.00	0.00	0.00	0.00	0.00	0.00	280.00	
					2026	FISICO	7.00	7.00	7.00	7.00	7.00	7.00	8.00	8.00	8.00	8.00	8.00	8.00	8.00	8.00	8.00	90.00
						COSTEO.S/	0.00	0.00	0.00	0.00	280.00	0.00	0.00	0.00	0.00	0.00	0.00	0.00	0.00	0.00	0.00	280.00
					2027	FISICO	7.00	7.00	7.00	7.00	7.00	7.00	8.00	8.00	8.00	8.00	8.00	8.00	90.00			
						COSTEO.S/	0.00	0.00	0.00	0.00	280.00	0.00	0.00	0.00	0.00	0.00	0.00	280.00				

AOI00102502121	5001708 - TRATAMIENTO PARA PERSONA CON DIABETES MELLITUS SIN DAÑO DE ORGANNO	050602 - AUCARA	PERSONA ATENDIDA	Muy Alta	2025	FISICO	1.00	1.00	1.00	1.00	1.00	1.00	1.00	1.00	2.00	2.00	2.00	15.00			
						COSTEO.S/	0.00	0.00	0.00	0.00	550.00	0.00	0.00	0.00	0.00	0.00	0.00	0.00	0.00	0.00	550.00
					2026	FISICO	1.00	1.00	1.00	1.00	1.00	1.00	1.00	1.00	1.00	2.00	2.00	2.00	2.00	2.00	15.00
						COSTEO.S/	0.00	0.00	0.00	0.00	550.00	0.00	0.00	0.00	0.00	0.00	0.00	0.00	0.00	0.00	0.00
					2027	FISICO	1.00	1.00	1.00	1.00	1.00	1.00	1.00	1.00	2.00	2.00	2.00	15.00			
						COSTEO.S/	0.00	0.00	0.00	0.00	550.00	0.00	0.00	0.00	0.00	0.00	0.00	550.00			

AOI00102502122	0086601 - DETECCIÓN DE PERSONA CON ENFERMEDADES EXTERNAS DEL OJO	050602 - AUCARA	PERSONA EVALUADA	Alta	2025	FISICO	0.00	0.00	0.00	1.00	1.00	1.00	1.00	1.00	1.00	0.00	0.00	0.00	6.00			
						COSTEO.S/	0.00	0.00	0.00	0.00	0.00	0.00	0.00	0.00	0.00	0.00	0.00	0.00	0.00	0.00	0.00	
					2026	FISICO	0.00	0.00	0.00	1.00	1.00	1.00	1.00	1.00	1.00	0.00	0.00	0.00	0.00	0.00	0.00	6.00
						COSTEO.S/	0.00	0.00	0.00	0.00	0.00	0.00	0.00	0.00	0.00	0.00	0.00	0.00	0.00	0.00	0.00	0.00
					2027	FISICO	0.00	0.00	0.00	1.00	1.00	1.00	1.00	1.00	1.00	0.00	0.00	0.00	6.00			
						COSTEO.S/	0.00	0.00	0.00	0.00	0.00	0.00	0.00	0.00	0.00	0.00	0.00	0.00				

AOI00102502123	0086602 - DIAGNOSTICO DE ENFERMEDADES EXTERNAS DEL OJO	050602 - AUCARA	PERSONA EVALUADA	Muy Alta	2025	FISICO	0.00	0.00	0.00	1.00	1.00	1.00	1.00	1.00	0.00	0.00	0.00	6.00			
						COSTEO.S/	0.00	0.00	0.00	0.00	0.00	0.00	0.00	0.00	0.00	0.00	0.00	0.00	0.00	0.00	
					2026	FISICO	0.00	0.00	0.00	1.00	1.00	1.00	1.00	1.00	0.00	0.00	0.00	0.00	0.00	0.00	6.00
						COSTEO.S/	0.00	0.00	0.00	0.00	0.00	0.00	0.00	0.00	0.00	0.00	0.00	0.00	0.00	0.00	0.00
					2027	FISICO	0.00	0.00	0.00	1.00	1.00	1.00	1.00	1.00	0.00	0.00	0.00	6.00			
						COSTEO.S/	0.00	0.00	0.00	0.00	0.00	0.00	0.00	0.00	0.00	0.00	0.00				

AOI00102502124	4298801 - FAMILIAS QUE RECIBEN SESIONES EDUCATIVAS Y DEMOSTRATIVAS EN PRACTICAS SALUDABLES FRENTE A LAS ENFERMEDADES NO TRASMISSIBLES	050602 - AUCARA	FAMILIA	Muy Alta	2025	FISICO	29.00	29.00	29.00	29.00	29.00	29.00	29.00	29.00	29.00	30.00	30.00	350.00			
						COSTEO.S/	0.00	0.00	0.00	0.00	0.00	0.00	0.00	0.00	0.00	0.00	0.00	0.00	0.00	0.00	
					2026	FISICO	29.00	29.00	29.00	29.00	29.00	29.00	29.00	29.00	29.00	29.00	29.00	29.00	30.00	30.00	350.00
						COSTEO.S/	0.00	0.00	0.00	0.00	0.00	0.00	0.00	0.00	0.00	0.00	0.00	0.00	0.00	0.00	0.00
					2027	FISICO	29.00	29.00	29.00	29.00	29.00	29.00	29.00	29.00	29.00	30.00	30.00	350.00			
						COSTEO.S/	0.00	0.00	0.00	0.00	0.00	0.00	0.00	0.00	0.00	0.00	0.00				

AOI00102502125	4398802 - FUNCIONARIOS MUNICIPALES CAPACITADOS PARA LA GENERACION DE ENTORNOS SALUDABLES	050602 - AUCARA	PERSONA CAPACITADA	Alta	2025	FISICO	0.00	3.00	0.00	0.00	0.00	0.00	0.00	0.00	0.00	0.00	0.00	3.00		
						COSTEO.S/	0.00	0.00	0.00	0.00	0.00	0.00	0.00	0.00	0.00	0.00	0.00	0.00	0.00	0.00
					2026	FISICO	0.00	3.00	0.00	0.00	0.00	0.00	0.00	0.00	0.00	0.00	0.00	0.00	0.00	0.00





						COSTEO.S/	0.00	0.00	0.00	0.00	0.00	0.00	0.00	0.00	0.00	0.00	0.00						
AOI00102502343	5000601 - APLICACION DE SELLANTES	050602 - AUCARA	PERSONA ATENDIDA	Muy Alta	2025	FISICO	4.00	4.00	4.00	4.00	4.00	5.00	4.00	4.00	4.00	4.00	4.00	6.00	51.00				
						COSTEO.S/	0.00	0.00	0.00	0.00	0.00	0.00	0.00	0.00	0.00	0.00	0.00	0.00	0.00	0.00	0.00	0.00	
					2026	FISICO	4.00	4.00	4.00	4.00	4.00	5.00	4.00	4.00	4.00	4.00	4.00	4.00	4.00	4.00	4.00	6.00	51.00
						COSTEO.S/	0.00	0.00	0.00	0.00	0.00	0.00	0.00	0.00	0.00	0.00	0.00	0.00	0.00	0.00	0.00	0.00	0.00
					2027	FISICO	4.00	4.00	4.00	4.00	4.00	5.00	4.00	4.00	4.00	4.00	4.00	4.00	4.00	4.00	4.00	6.00	51.00
						COSTEO.S/	0.00	0.00	0.00	0.00	0.00	0.00	0.00	0.00	0.00	0.00	0.00	0.00	0.00	0.00	0.00	0.00	0.00
					2025	FISICO	19.00	19.00	19.00	19.00	19.00	20.00	19.00	19.00	19.00	19.00	19.00	19.00	19.00	19.00	19.00	21.00	231.00
						COSTEO.S/	0.00	0.00	0.00	0.00	0.00	0.00	0.00	0.00	0.00	0.00	0.00	0.00	0.00	0.00	0.00	0.00	0.00
AOI00102502344	5000602 - APLICACION DE FLUOR BARNIZ	050602 - AUCARA	PERSONA ATENDIDA	Muy Alta	2026	FISICO	19.00	19.00	19.00	19.00	19.00	20.00	19.00	19.00	19.00	19.00	19.00	19.00	19.00	21.00	231.00		
						COSTEO.S/	0.00	0.00	0.00	0.00	0.00	0.00	0.00	0.00	0.00	0.00	0.00	0.00	0.00	0.00	0.00	0.00	
					2027	FISICO	19.00	19.00	19.00	19.00	19.00	20.00	19.00	19.00	19.00	19.00	19.00	19.00	19.00	19.00	19.00	21.00	231.00
						COSTEO.S/	0.00	0.00	0.00	0.00	0.00	0.00	0.00	0.00	0.00	0.00	0.00	0.00	0.00	0.00	0.00	0.00	0.00
					2025	FISICO	120.00	120.00	120.00	120.00	120.00	120.00	120.00	120.00	120.00	120.00	120.00	120.00	120.00	120.00	120.00	120.00	1,440.00
						COSTEO.S/	0.00	0.00	0.00	0.00	0.00	0.00	0.00	0.00	0.00	0.00	0.00	0.00	0.00	0.00	0.00	0.00	0.00
					2026	FISICO	120.00	120.00	120.00	120.00	120.00	120.00	120.00	120.00	120.00	120.00	120.00	120.00	120.00	120.00	120.00	120.00	1,440.00
						COSTEO.S/	0.00	0.00	0.00	0.00	0.00	0.00	0.00	0.00	0.00	0.00	0.00	0.00	0.00	0.00	0.00	0.00	0.00
AOI00102502346	5000606 - PROFILAXIS DENTAL	050602 - AUCARA	PERSONA ATENDIDA	Muy Alta	2027	FISICO	11.00	11.00	11.00	11.00	11.00	12.00	11.00	11.00	11.00	11.00	11.00	11.00	12.00	134.00			
						COSTEO.S/	0.00	0.00	0.00	0.00	0.00	0.00	0.00	0.00	0.00	0.00	0.00	0.00	0.00	0.00	0.00		
					2026	FISICO	11.00	11.00	11.00	11.00	11.00	12.00	11.00	11.00	11.00	11.00	11.00	11.00	11.00	11.00	12.00	134.00	
						COSTEO.S/	0.00	0.00	0.00	0.00	0.00	0.00	0.00	0.00	0.00	0.00	0.00	0.00	0.00	0.00	0.00	0.00	
					2025	FISICO	11.00	11.00	11.00	11.00	11.00	12.00	11.00	11.00	11.00	11.00	11.00	11.00	11.00	11.00	12.00	134.00	
						COSTEO.S/	0.00	0.00	0.00	0.00	0.00	0.00	0.00	0.00	0.00	0.00	0.00	0.00	0.00	0.00	0.00	0.00	
					2027	FISICO	8.00	8.00	8.00	8.00	8.00	8.00	8.00	8.00	8.00	8.00	8.00	8.00	8.00	8.00	9.00	97.00	
						COSTEO.S/	0.00	0.00	0.00	0.00	0.00	0.00	0.00	0.00	0.00	0.00	0.00	0.00	0.00	0.00	0.00	0.00	
AOI00102502349	50068101 - RASPADO DENTAL	050602 - AUCARA	CASO TRATADO	Muy Alta	2026	FISICO	8.00	8.00	8.00	8.00	8.00	8.00	8.00	8.00	8.00	8.00	8.00	8.00	8.00	9.00	97.00		
						COSTEO.S/	0.00	0.00	0.00	0.00	0.00	0.00	0.00	0.00	0.00	0.00	0.00	0.00	0.00	0.00	0.00		
					2027	FISICO	8.00	8.00	8.00	8.00	8.00	8.00	8.00	8.00	8.00	8.00	8.00	8.00	8.00	8.00	9.00	97.00	
						COSTEO.S/	0.00	0.00	0.00	0.00	0.00	0.00	0.00	0.00	0.00	0.00	0.00	0.00	0.00	0.00	0.00	0.00	
					2025	FISICO	2.00	2.00	3.00	3.00	3.00	3.00	3.00	3.00	3.00	3.00	3.00	3.00	3.00	3.00	3.00	3.00	34.00
						COSTEO.S/	0.00	0.00	0.00	0.00	0.00	0.00	0.00	0.00	0.00	0.00	0.00	0.00	0.00	0.00	0.00	0.00	
					2026	FISICO	2.00	2.00	3.00	3.00	3.00	3.00	3.00	3.00	3.00	3.00	3.00	3.00	3.00	3.00	3.00	3.00	34.00
						COSTEO.S/	0.00	0.00	0.00	0.00	0.00	0.00	0.00	0.00	0.00	0.00	0.00	0.00	0.00	0.00	0.00	0.00	
AOI00102502351	5000702 - CONSULTA ESTOMATOLOGICA	050602 - AUCARA	CASO TRATADO	Muy Alta	2027	FISICO	6.00	6.00	6.00	6.00	6.00	6.00	6.00	6.00	6.00	6.00	6.00	6.00	6.00	72.00			
						COSTEO.S/	0.00	0.00	0.00	0.00	0.00	0.00	0.00	0.00	0.00	0.00	0.00	0.00	0.00	0.00	0.00		
					2026	FISICO	6.00	6.00	6.00	6.00	6.00	6.00	6.00	6.00	6.00	6.00	6.00	6.00	6.00	6.00	6.00	72.00	
						COSTEO.S/	0.00	0.00	0.00	0.00	0.00	0.00	0.00	0.00	0.00	0.00	0.00	0.00	0.00	0.00	0.00	0.00	
					2025	FISICO	6.00	6.00	6.00	6.00	6.00	6.00	6.00	6.00	6.00	6.00	6.00	6.00	6.00	6.00	6.00	6.00	72.00
						COSTEO.S/	0.00	0.00	0.00	0.00	0.00	0.00	0.00	0.00	0.00	0.00	0.00	0.00	0.00	0.00	0.00	0.00	
					2027	FISICO	6.00	6.00	6.00	6.00	6.00	6.00	6.00	6.00	6.00	6.00	6.00	6.00	6.00	6.00	6.00	6.00	72.00
						COSTEO.S/	0.00	0.00	0.00	0.00	0.00	0.00	0.00	0.00	0.00	0.00	0.00	0.00	0.00	0.00	0.00	0.00	











AOI00102501995	3325117 - AGENTES COMUNITARIOS DE SALUD CAPACITADOS EN LA PROMOCIÓN DE PRACTICAS SALUDABLES PARA EL DESARROLLO INFANTIL TEMPRANO EN SUS COMUNIDADES	050619 - SANCOS	PERSONA CAPACITADA	Muy Alta	2025	FISICO	3.00	3.00	3.00	3.00	4.00	4.00	4.00	4.00	4.00	4.00	4.00	44.00				
						COSTEO.S/	0.00	0.00	0.00	0.00	0.00	0.00	0.00	0.00	0.00	0.00	0.00	0.00	0.00	0.00	0.00	
					2026	FISICO	3.00	3.00	3.00	3.00	4.00	4.00	4.00	4.00	4.00	4.00	4.00	4.00	4.00	4.00	4.00	44.00
						COSTEO.S/	0.00	0.00	0.00	0.00	0.00	0.00	0.00	0.00	0.00	0.00	0.00	0.00	0.00	0.00	0.00	0.00
AOI00102501996	3325118 - PROMOTORES EDUCATIVOS CAPACITADOS EN LA PROMOCIÓN DE PRACTICAS SALUDABLES PARA EL DESARROLLO INFANTIL TEMPRANO EN SUS INSTITUCIONES	050619 - SANCOS	PERSONA CAPACITADA	Alta	2025	FISICO	0.00	0.00	0.00	9.00	0.00	0.00	9.00	0.00	0.00	8.00	0.00	0.00	26.00			
						COSTEO.S/	0.00	0.00	0.00	0.00	0.00	0.00	0.00	0.00	0.00	0.00	0.00	0.00	0.00	0.00		
					2026	FISICO	0.00	0.00	0.00	9.00	0.00	0.00	9.00	0.00	0.00	8.00	0.00	0.00	0.00	0.00	26.00	
						COSTEO.S/	0.00	0.00	0.00	0.00	0.00	0.00	0.00	0.00	0.00	0.00	0.00	0.00	0.00	0.00	0.00	
AOI00102502015	3331502 - SOB/ASMA	050619 - SANCOS	CASO TRATADO	Muy Alta	2025	FISICO	0.00	0.00	0.00	0.00	1.00	1.00	1.00	0.00	0.00	0.00	0.00	0.00	3.00			
						COSTEO.S/	0.00	0.00	0.00	0.00	0.00	0.00	0.00	0.00	0.00	0.00	0.00	0.00	0.00	0.00		
					2026	FISICO	0.00	0.00	0.00	0.00	1.00	1.00	1.00	0.00	0.00	0.00	0.00	0.00	0.00	0.00	3.00	
						COSTEO.S/	0.00	0.00	0.00	0.00	0.00	0.00	0.00	0.00	0.00	0.00	0.00	0.00	0.00	0.00	0.00	
AOI00102502016	3341401 - PARASITOSIS INTESTINAL	050619 - SANCOS	CASO TRATADO	Muy Alta	2025	FISICO	0.00	1.00	1.00	1.00	1.00	1.00	1.00	1.00	1.00	1.00	1.00	0.00	10.00			
						COSTEO.S/	0.00	0.00	0.00	0.00	0.00	0.00	0.00	0.00	0.00	0.00	0.00	0.00	0.00	0.00		
					2026	FISICO	0.00	1.00	1.00	1.00	1.00	1.00	1.00	1.00	1.00	1.00	1.00	1.00	0.00	10.00		
						COSTEO.S/	0.00	0.00	0.00	0.00	0.00	0.00	0.00	0.00	0.00	0.00	0.00	0.00	0.00	0.00		
AOI00102502017	3331101 - INFECCION RESPIRATORIA AGUDA (IRA) NO COMPLICADA	050619 - SANCOS	CASO TRATADO	Muy Alta	2025	FISICO	17.00	17.00	17.00	17.00	17.00	17.00	17.00	17.00	17.00	17.00	17.00	18.00	205.00			
						COSTEO.S/	0.00	0.00	0.00	0.00	0.00	0.00	0.00	0.00	0.00	0.00	0.00	0.00	0.00	0.00		
					2026	FISICO	17.00	17.00	17.00	17.00	17.00	17.00	17.00	17.00	17.00	17.00	17.00	17.00	18.00	205.00		
						COSTEO.S/	0.00	0.00	0.00	0.00	0.00	0.00	0.00	0.00	0.00	0.00	0.00	0.00	0.00	0.00		
AOI00102502018	3331102 - FARINGOAMIGDALITIS AGUDA	050619 - SANCOS	CASO TRATADO	Muy Alta	2025	FISICO	17.00	18.00	18.00	18.00	18.00	18.00	18.00	18.00	18.00	18.00	18.00	18.00	215.00			
						COSTEO.S/	0.00	0.00	0.00	0.00	0.00	0.00	0.00	0.00	0.00	0.00	0.00	0.00	0.00			
					2026	FISICO	17.00	18.00	18.00	18.00	18.00	18.00	18.00	18.00	18.00	18.00	18.00	18.00	18.00	215.00		
						COSTEO.S/	0.00	0.00	0.00	0.00	0.00	0.00	0.00	0.00	0.00	0.00	0.00	0.00	0.00			
AOI00102502019	3331103 - OTITIS MEDIA AGUDA (OMA)	050619 - SANCOS	CASO TRATADO	Muy Alta	2025	FISICO	0.00	0.00	0.00	0.00	0.00	1.00	0.00	0.00	0.00	0.00	0.00	0.00	1.00			
						COSTEO.S/	0.00	0.00	0.00	0.00	0.00	0.00	0.00	0.00	0.00	0.00	0.00	0.00	0.00			
					2026	FISICO	0.00	0.00	0.00	0.00	0.00	1.00	0.00	0.00	0.00	0.00	0.00	0.00	0.00	1.00		
						COSTEO.S/	0.00	0.00	0.00	0.00	0.00	0.00	0.00	0.00	0.00	0.00	0.00	0.00	0.00			
AOI00102502020	3331104 - SINUSITIS AGUDA	050619 - SANCOS	CASO TRATADO	Muy Alta	2025	FISICO	0.00	0.00	0.00	0.00	0.00	1.00	0.00	0.00	0.00	0.00	0.00	0.00	1.00			
						COSTEO.S/	0.00	0.00	0.00	0.00	0.00	0.00	0.00	0.00	0.00	0.00	0.00	0.00	0.00			















AOI00102502560	3317205 - ECOGRAFIA OBSTETRICA	050619 - SANCOS	GESTANTE ATENDIDA	Muy Alta	2025	FISICO	3.00	4.00	5.00	5.00	5.00	5.00	5.00	5.00	5.00	5.00	5.00	57.00			
					2026	COSTEO.S/	0.00	0.00	0.00	0.00	0.00	0.00	0.00	0.00	0.00	0.00	0.00	0.00	0.00	0.00	
					2026	FISICO	3.00	4.00	5.00	5.00	5.00	5.00	5.00	5.00	5.00	5.00	5.00	5.00	5.00	5.00	57.00
					2027	COSTEO.S/	0.00	0.00	0.00	0.00	0.00	0.00	0.00	0.00	0.00	0.00	0.00	0.00	0.00	0.00	
					2027	FISICO	3.00	4.00	5.00	5.00	5.00	5.00	5.00	5.00	5.00	5.00	5.00	5.00	5.00	5.00	57.00
					2027	COSTEO.S/	0.00	0.00	0.00	0.00	0.00	0.00	0.00	0.00	0.00	0.00	0.00	0.00	0.00	0.00	
AOI00102502561	3317206 - ATENCION ODONTOLOGICA DE LA GESTANTE	050619 - SANCOS	GESTANTE ATENDIDA	Muy Alta	2025	FISICO	3.00	4.00	5.00	5.00	5.00	5.00	5.00	5.00	5.00	5.00	5.00	57.00			
					2026	COSTEO.S/	0.00	0.00	0.00	0.00	0.00	0.00	0.00	0.00	0.00	0.00	0.00	0.00	0.00		
					2026	FISICO	3.00	4.00	5.00	5.00	5.00	5.00	5.00	5.00	5.00	5.00	5.00	5.00	5.00	57.00	
					2027	COSTEO.S/	0.00	0.00	0.00	0.00	0.00	0.00	0.00	0.00	0.00	0.00	0.00	0.00	0.00		
					2027	FISICO	3.00	4.00	5.00	5.00	5.00	5.00	5.00	5.00	5.00	5.00	5.00	5.00	5.00	57.00	
					2027	COSTEO.S/	0.00	0.00	0.00	0.00	0.00	0.00	0.00	0.00	0.00	0.00	0.00	0.00	0.00		
AOI00102502562	3317209 - EVALUACION DEL BIENESTAR FETAL	050619 - SANCOS	GESTANTE EXAMINADA	Muy Alta	2025	FISICO	3.00	4.00	5.00	5.00	5.00	5.00	5.00	5.00	5.00	5.00	5.00	57.00			
					2026	COSTEO.S/	0.00	0.00	0.00	0.00	0.00	0.00	0.00	0.00	0.00	0.00	0.00	0.00			
					2026	FISICO	3.00	4.00	5.00	5.00	5.00	5.00	5.00	5.00	5.00	5.00	5.00	5.00	57.00		
					2027	COSTEO.S/	0.00	0.00	0.00	0.00	0.00	0.00	0.00	0.00	0.00	0.00	0.00	0.00			
					2027	FISICO	3.00	4.00	5.00	5.00	5.00	5.00	5.00	5.00	5.00	5.00	5.00	5.00	57.00		
					2027	COSTEO.S/	0.00	0.00	0.00	0.00	0.00	0.00	0.00	0.00	0.00	0.00	0.00	0.00			
AOI00102502563	3317210 - GESTANTE CON SUPLEMENTO DE HIERRO Y ACIDO FOLICO	050619 - SANCOS	GESTANTE SUPLEMENTADA	Muy Alta	2025	FISICO	3.00	4.00	5.00	5.00	5.00	5.00	5.00	5.00	5.00	5.00	5.00	57.00			
					2026	COSTEO.S/	0.00	0.00	0.00	0.00	0.00	0.00	0.00	0.00	0.00	0.00	0.00	0.00			
					2026	FISICO	3.00	4.00	5.00	5.00	5.00	5.00	5.00	5.00	5.00	5.00	5.00	5.00	57.00		
					2027	COSTEO.S/	0.00	0.00	0.00	0.00	0.00	0.00	0.00	0.00	0.00	0.00	0.00	0.00			
					2027	FISICO	3.00	4.00	5.00	5.00	5.00	5.00	5.00	5.00	5.00	5.00	5.00	5.00	57.00		
					2027	COSTEO.S/	0.00	0.00	0.00	0.00	0.00	0.00	0.00	0.00	0.00	0.00	0.00	0.00			
AOI00102502564	3317211 - VACUNACION A LA GESTANTE	050619 - SANCOS	GESTANTE PROTEGIDA	Muy Alta	2025	FISICO	3.00	4.00	5.00	5.00	5.00	5.00	5.00	5.00	5.00	5.00	5.00	57.00			
					2026	COSTEO.S/	0.00	0.00	0.00	0.00	0.00	0.00	0.00	0.00	0.00	0.00	0.00	0.00			
					2026	FISICO	3.00	4.00	5.00	5.00	5.00	5.00	5.00	5.00	5.00	5.00	5.00	5.00	57.00		
					2027	COSTEO.S/	0.00	0.00	0.00	0.00	0.00	0.00	0.00	0.00	0.00	0.00	0.00	0.00			
					2027	FISICO	3.00	4.00	5.00	5.00	5.00	5.00	5.00	5.00	5.00	5.00	5.00	5.00	57.00		
					2027	COSTEO.S/	0.00	0.00	0.00	0.00	0.00	0.00	0.00	0.00	0.00	0.00	0.00	0.00			
AOI00102502565	3329409 - INFECCION DEL TRACTO URINARIO EN EL EMBARAZO	050619 - SANCOS	CASO TRATADO	Muy Alta	2025	FISICO	1.00	1.00	1.00	1.00	1.00	1.00	2.00	2.00	2.00	1.00	1.00	1.00	15.00		
					2026	COSTEO.S/	0.00	0.00	0.00	0.00	0.00	0.00	0.00	0.00	0.00	0.00	0.00	0.00	0.00		
					2026	FISICO	1.00	1.00	1.00	1.00	1.00	1.00	2.00	2.00	2.00	1.00	1.00	1.00	1.00	15.00	
					2027	COSTEO.S/	0.00	0.00	0.00	0.00	0.00	0.00	0.00	0.00	0.00	0.00	0.00	0.00	0.00		
					2027	FISICO	1.00	1.00	1.00	1.00	1.00	1.00	2.00	2.00	2.00	1.00	1.00	1.00	1.00	15.00	
					2027	COSTEO.S/	0.00	0.00	0.00	0.00	0.00	0.00	0.00	0.00	0.00	0.00	0.00	0.00	0.00		
AOI00102502566	3329418 - GESTANTE CON ANEMIA	050619 - SANCOS	CASO TRATADO	Muy Alta	2025	FISICO	2.00	2.00	2.00	2.00	2.00	2.00	2.00	2.00	1.00	1.00	1.00	1.00	20.00		
					2026	COSTEO.S/	0.00	0.00	0.00	0.00	0.00	0.00	0.00	0.00	0.00	0.00	0.00	0.00	0.00		
					2026	FISICO	2.00	2.00	2.00	2.00	2.00	2.00	2.00	2.00	1.00	1.00	1.00	1.00	20.00		
					2027	COSTEO.S/	0.00	0.00	0.00	0.00	0.00	0.00	0.00	0.00	0.00	0.00	0.00	0.00			
					2027	FISICO	2.00	2.00	2.00	2.00	2.00	2.00	2.00	2.00	1.00	1.00	1.00	1.00	20.00		
					2027	COSTEO.S/	0.00	0.00	0.00	0.00	0.00	0.00	0.00	0.00	0.00	0.00	0.00	0.00			
AOI00102502567	3329406 - HEMORRAGIAS DE LA 1ER MITAD DEL	050619 - SANCOS	CASO TRATADO	Muy Alta	2025	FISICO	0.00	0.00	0.00	0.00	0.00	1.00	1.00	1.00	1.00	1.00	0.00	0.00	5.00		
					2025	COSTEO.S/	0.00	0.00	0.00	0.00	0.00	0.00	0.00	0.00	0.00	0.00	0.00	0.00	0.00		









AEI.02.04 - ATENCIÓN DE LAS ENFERMEDADES METAXÉNICAS Y ZONOSIS DE MANERA PREVENTIVA E INTEGRAL A LA POBLACIÓN CON RIESGO

CODIGO	ACTIVIDAD OPERATIVA	UBIGEO	U.M.	PRIORIDAD	PERIODO MULTIANUAL	PROGRAMACION MENSUAL												TOTAL ANUAL			
						META	01	02	03	04	05	06	07	08	09	10	11		12		
AOI00102502006	4397702 - FAMILIAS QUE RECIBEN SESIONES EDUCATIVAS PARA LA PREVENCIÓN Y CONTROL DE ENFERMEDADES ZONOTICAS.	050619 - SANCOS	FAMILIA	Muy Alta	2025	FISICO	4.00	4.00	5.00	5.00	5.00	5.00	5.00	5.00	5.00	5.00	5.00	5.00	58.00		
						COSTEO.S/	0.00	0.00	0.00	0.00	0.00	0.00	0.00	0.00	0.00	0.00	0.00	0.00	0.00	0.00	
					2026	FISICO	4.00	4.00	5.00	5.00	5.00	5.00	5.00	5.00	5.00	5.00	5.00	5.00	5.00	5.00	58.00
						COSTEO.S/	0.00	0.00	0.00	0.00	0.00	0.00	0.00	0.00	0.00	0.00	0.00	0.00	0.00	0.00	
AOI00102502007	4397703 - COMUNIDADES PRIORIZADAS EN EL DISTRITO QUE ESTÁN IMPLEMENTANDO LA VIGILANCIA COMUNITARIA ASOCIADA A ENFERMEDADES METAXÉNICAS Y ZONOTICAS	050619 - SANCOS	COMUNIDAD	Muy Alta	2025	FISICO	2.00	2.00	2.00	2.00	2.00	2.00	2.00	2.00	2.00	2.00	2.00	3.00	25.00		
						COSTEO.S/	0.00	0.00	0.00	0.00	0.00	0.00	0.00	0.00	0.00	0.00	0.00	0.00	0.00		
					2026	FISICO	2.00	2.00	2.00	2.00	2.00	2.00	2.00	2.00	2.00	2.00	2.00	2.00	3.00	25.00	
						COSTEO.S/	0.00	0.00	0.00	0.00	0.00	0.00	0.00	0.00	0.00	0.00	0.00	0.00	0.00		
AOI00102502008	4397705 - DOCENTES, FACULTADOS Y PROMETIDOS A DESARROLLAR ACCIONES PARA LA PROMOCION DE PRÁCTICAS SALUDABLES PARA LA PREVENCIÓN DE LAS ENFERMEDADES METAXÉNICAS Y ZONOTICAS	050619 - SANCOS	PERSONA CAPACITADA	Alta	2025	FISICO	0.00	0.00	0.00	5.00	0.00	0.00	5.00	0.00	0.00	6.00	0.00	0.00	16.00		
						COSTEO.S/	0.00	0.00	0.00	0.00	0.00	0.00	0.00	0.00	0.00	0.00	0.00	0.00			
					2026	FISICO	0.00	0.00	0.00	5.00	0.00	0.00	5.00	0.00	6.00	0.00	0.00	0.00	16.00		
						COSTEO.S/	0.00	0.00	0.00	0.00	0.00	0.00	0.00	0.00	0.00	0.00	0.00	0.00			
AOI00102502009	4398201 - CANES VACUNADOS CONTRA LA RABIA	050619 - SANCOS	ANIMAL VACUNADO	Muy Alta	2025	FISICO	0.00	0.00	0.00	0.00	0.00	0.00	0.00	704.00	0.00	0.00	0.00	0.00	704.00		
						COSTEO.S/	0.00	0.00	0.00	0.00	0.00	0.00	0.00	0.00	1,700.00	0.00	0.00	0.00	1,700.00		
					2026	FISICO	0.00	0.00	0.00	0.00	0.00	0.00	0.00	704.00	0.00	0.00	0.00	0.00	704.00		
						COSTEO.S/	0.00	0.00	0.00	0.00	0.00	0.00	0.00	0.00	0.00	0.00	0.00	0.00			
AOI00102502010	4398401 - PERSONA EXPUESTA A RABIA RECIBE ATENCION INTEGRAL	050619 - SANCOS	PERSONA TRATADA	Muy Alta	2025	FISICO	1.00	0.00	0.00	0.00	0.00	0.00	0.00	0.00	1.00	2.00	2.00	2.00	8.00		
						COSTEO.S/	0.00	0.00	0.00	1.00	1.00	1.00	1.00	1.00	1.00	1.00	1.00	0.90	8.90		
					2026	FISICO	1.00	1.00	1.00	1.00	1.00	1.00	1.00	1.00	2.00	2.00	2.00	2.00	15.00		
						COSTEO.S/	0.00	0.00	0.00	0.00	0.00	0.00	0.00	0.00	0.00	0.00	0.00	0.00			
AOI00102502011	4398402 - DETECCIÓN Y DIAGNÓSTICO DE CASOS DE RABIA	050619 - SANCOS	MUESTRA	Muy Alta	2025	FISICO	0.00	0.00	0.00	0.00	0.00	0.00	1.00	0.00	0.00	0.00	0.00	0.00	1.00		
						COSTEO.S/	0.00	0.00	0.00	1.00	1.00	1.00	1.00	1.00	1.00	1.00	0.90	8.90			
					2026	FISICO	0.00	0.00	0.00	0.00	0.00	0.00	1.00	0.00	0.00	0.00	0.00	0.00	1.00		
						COSTEO.S/	0.00	0.00	0.00	0.00	0.00	0.00	0.00	0.00	0.00	0.00	0.00	0.00			
AOI00102502020	4398404 - TRATAMIENTO DE PERSONAS CON DIAGNOSTICO DE ACCIDENTE POR ARACNIDOS	050619 - SANCOS	PERSONA TRATADA	Muy Alta	2025	FISICO	0.00	0.00	1.00	0.00	1.00	0.00	0.00	0.00	0.00	0.00	0.00	0.00	2.00		
						COSTEO.S/	0.00	0.00	0.00	0.00	0.00	0.00	0.00	0.00	0.00	0.00	0.00	0.00			
					2026	FISICO	1.00	1.00	1.00	1.00	1.00	1.00	1.00	1.00	1.00	1.00	1.00	1.00	10.00		
						COSTEO.S/	0.00	0.00	0.00	0.00	0.00	0.00	0.00	0.00	0.00	0.00	0.00	0.00			
AOI00102502021	4398404 - TRATAMIENTO DE PERSONAS CON DIAGNOSTICO DE ACCIDENTE POR ARACNIDOS	050619 - SANCOS	PERSONA TRATADA	Muy Alta	2027	FISICO	1.00	1.00	1.00	1.00	1.00	1.00	1.00	1.00	1.00	1.00	1.00	10.00			
						COSTEO.S/	0.00	0.00	0.00	0.00	0.00	0.00	0.00	0.00	0.00	0.00	0.00				







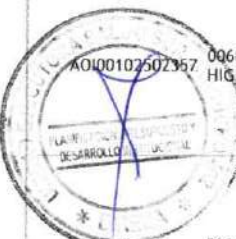
AOI00102501971	5001102 - EVALUACIÓN Y DESPISTAJE DE CATARATA	050619 - SANCOS	PERSONA DIAGNOSTICADA	Alta	2025	FISICO	0.00	0.00	0.00	0.00	0.00	1.00	1.00	0.00	0.00	0.00	0.00	2.00			
						COSTEO.S/	0.00	0.00	0.00	0.00	0.00	0.00	0.00	0.00	0.00	0.00	0.00	0.00	0.00	0.00	
					2026	FISICO	0.00	0.00	0.00	0.00	0.00	1.00	1.00	0.00	0.00	0.00	0.00	0.00	0.00	0.00	2.00
						COSTEO.S/	0.00	0.00	0.00	0.00	0.00	0.00	0.00	0.00	0.00	0.00	0.00	0.00	0.00	0.00	0.00
					2027	FISICO	0.00	0.00	0.00	0.00	0.00	1.00	1.00	0.00	0.00	0.00	0.00	0.00	2.00		
						COSTEO.S/	0.00	0.00	0.00	0.00	0.00	0.00	0.00	0.00	0.00	0.00	0.00	0.00	0.00	0.00	
					2025	FISICO	0.00	0.00	0.00	0.00	0.00	1.00	1.00	0.00	0.00	0.00	0.00	0.00	0.00	0.00	2.00
						COSTEO.S/	0.00	0.00	0.00	0.00	0.00	0.00	0.00	0.00	0.00	0.00	0.00	0.00	0.00	0.00	0.00
AOI00102501972	5001103 - REFERENCIA PARA DIAGNÓSTICO Y TRATAMIENTO DE CEGUERA POR CATARATA EN EL PRIMER NIVEL DE ATENCIÓN	050619 - SANCOS	PERSONA REFERIDA	Muy Alta	2026	FISICO	0.00	0.00	0.00	0.00	0.00	1.00	1.00	0.00	0.00	0.00	0.00	2.00			
						COSTEO.S/	0.00	0.00	0.00	0.00	0.00	0.00	0.00	0.00	0.00	0.00	0.00	0.00	0.00		
					2027	FISICO	0.00	0.00	0.00	0.00	0.00	1.00	1.00	0.00	0.00	0.00	0.00	0.00	0.00	2.00	
						COSTEO.S/	0.00	0.00	0.00	0.00	0.00	0.00	0.00	0.00	0.00	0.00	0.00	0.00	0.00	0.00	
AOI00102501973	5001105 - CONSEJERÍA PARA LA Detección OPORTUNA Y CONTROL DE CATARATA.	050619 - SANCOS	PERSONA INFORMADA	Alta	2025	FISICO	0.00	0.00	0.00	0.00	0.00	1.00	1.00	0.00	0.00	0.00	0.00	2.00			
						COSTEO.S/	0.00	0.00	0.00	0.00	0.00	0.00	0.00	0.00	0.00	0.00	0.00	0.00	0.00		
					2026	FISICO	0.00	0.00	0.00	0.00	0.00	1.00	1.00	0.00	0.00	0.00	0.00	0.00	0.00	2.00	
						COSTEO.S/	0.00	0.00	0.00	0.00	0.00	0.00	0.00	0.00	0.00	0.00	0.00	0.00	0.00	0.00	
AOI00102501974	5001302 - EVALUACIÓN DE ERRORES REFRACTIVOS EN NIÑOS (AS) DE 3 A 11 AÑOS	050619 - SANCOS	PERSONA DIAGNOSTICADA	Alta	2025	FISICO	0.00	0.00	0.00	1.00	1.00	1.00	1.00	1.00	1.00	0.00	0.00	6.00			
						COSTEO.S/	0.00	0.00	0.00	0.00	0.00	0.00	0.00	0.00	0.00	0.00	0.00	0.00	0.00		
					2026	FISICO	0.00	0.00	0.00	1.00	1.00	1.00	1.00	1.00	1.00	1.00	0.00	0.00	0.00	6.00	
						COSTEO.S/	0.00	0.00	0.00	0.00	0.00	0.00	0.00	0.00	0.00	0.00	0.00	0.00	0.00	0.00	
AOI00102501975	5001304 - REFERENCIA DE NIÑOS CON ERRORES REFRACTIVOS	050619 - SANCOS	PERSONA REFERIDA	Alta	2025	FISICO	0.00	0.00	0.00	1.00	1.00	1.00	1.00	1.00	0.00	0.00	0.00	5.00			
						COSTEO.S/	0.00	0.00	0.00	0.00	0.00	0.00	0.00	0.00	0.00	0.00	0.00	0.00	0.00		
					2026	FISICO	0.00	0.00	0.00	1.00	1.00	1.00	1.00	1.00	1.00	0.00	0.00	0.00	0.00	5.00	
						COSTEO.S/	0.00	0.00	0.00	0.00	0.00	0.00	0.00	0.00	0.00	0.00	0.00	0.00	0.00	0.00	
AOI00102501976	5001306 - TAMIZAJE DE AGUDEZA VISUAL EN NIÑOS (AS) DE 3 A 11 AÑOS	050619 - SANCOS	PERSONA EVALUADA	Muy Alta	2025	FISICO	8.00	8.00	8.00	9.00	9.00	9.00	9.00	9.00	9.00	9.00	9.00	105.00			
						COSTEO.S/	0.00	0.00	0.00	0.00	0.00	0.00	0.00	0.00	0.00	0.00	0.00	0.00	0.00		
					2026	FISICO	8.00	8.00	8.00	9.00	9.00	9.00	9.00	9.00	9.00	9.00	9.00	9.00	9.00	105.00	
						COSTEO.S/	0.00	0.00	0.00	0.00	0.00	0.00	0.00	0.00	0.00	0.00	0.00	0.00	0.00	0.00	
AOI00102501977	5001508 - PERSONAS DE 5 AÑOS A MAS CON VALORACIÓN CLÍNICA DE FACTORES DE RIESGO	050619 - SANCOS	PERSONA TAMIZADA	Muy Alta	2025	FISICO	26.00	26.00	26.00	26.00	26.00	27.00	27.00	27.00	27.00	27.00	27.00	319.00			
						COSTEO.S/	0.00	0.00	0.00	0.00	0.00	0.00	0.00	0.00	0.00	0.00	0.00	0.00	0.00		
					2026	FISICO	26.00	26.00	26.00	26.00	26.00	27.00	27.00	27.00	27.00	27.00	27.00	27.00	27.00	319.00	
						COSTEO.S/	0.00	0.00	0.00	0.00	0.00	0.00	0.00	0.00	0.00	0.00	0.00	0.00	0.00	0.00	
AOI00102501978	5001509 - TAMIZAJE DE LABORATORIO A PERSONAS	050619 - SANCOS	PERSONA TAMIZADA	Alta	2025	FISICO	5.00	5.00	5.00	5.00	5.00	5.00	5.00	5.00	5.00	5.00	6.00				
						COSTEO.S/	0.00	0.00	0.00	0.00	0.00	0.00	0.00	0.00	0.00	0.00	0.00	0.00	0.00		







AOI00102501990	0086603 - CONSEJERÍA INTEGRAL EN SALUD OCULAR - ENFERMEDADES EXTERNAS DEL OJO	050619 - SANCOS	PERSONA INFORMADA	Alta	2025	FISICO	0.00	0.00	0.00	0.00	1.00	1.00	1.00	0.00	0.00	0.00	0.00	0.00	3.00				
					2026	COSTEO.S/	0.00	0.00	0.00	0.00	0.00	0.00	0.00	0.00	0.00	0.00	0.00	0.00	0.00	0.00	0.00	0.00	
					2026	FISICO	0.00	0.00	0.00	0.00	1.00	1.00	1.00	0.00	0.00	0.00	0.00	0.00	0.00	0.00	0.00	0.00	3.00
					2027	COSTEO.S/	0.00	0.00	0.00	0.00	0.00	0.00	0.00	0.00	0.00	0.00	0.00	0.00	0.00	0.00	0.00	0.00	0.00
AOI00102501991	4398801 - FAMILIAS QUE RECIBEN SESIONES EDUCATIVAS Y DEMOSTRATIVAS EN PRÁCTICAS SALUDABLES FRENTE A LAS ENFERMEDADES NO TRANSMISIBLES	050619 - SANCOS	FAMILIA	Muy Alta	2025	FISICO	14.00	14.00	14.00	14.00	14.00	15.00	15.00	15.00	15.00	15.00	15.00	15.00	15.00	15.00	175.00		
					2026	COSTEO.S/	0.00	0.00	0.00	0.00	0.00	0.00	0.00	0.00	0.00	0.00	0.00	0.00	0.00	0.00	0.00	0.00	
					2026	FISICO	14.00	14.00	14.00	14.00	14.00	15.00	15.00	15.00	15.00	15.00	15.00	15.00	15.00	15.00	15.00	15.00	175.00
					2027	COSTEO.S/	0.00	0.00	0.00	0.00	0.00	0.00	0.00	0.00	0.00	0.00	0.00	0.00	0.00	0.00	0.00	0.00	0.00
AOI00102501992	4398803 - DOCENTES CAPACITADOS QUE DESARROLLAN ACCIONES PARA LA PROMOCIÓN DE LA ALIMENTACIÓN SALUDABLE, ACTIVIDAD FÍSICA, SALUD OCULAR Y SALUD BUCAL	050619 - SANCOS	DOCENTE CAPACITADO	Muy Alta	2025	FISICO	0.00	0.00	0.00	9.00	0.00	0.00	9.00	0.00	0.00	8.00	0.00	0.00	0.00	26.00			
					2026	COSTEO.S/	0.00	0.00	0.00	0.00	0.00	0.00	0.00	0.00	0.00	0.00	0.00	0.00	0.00	0.00	0.00		
					2026	FISICO	0.00	0.00	0.00	9.00	0.00	0.00	9.00	0.00	0.00	8.00	0.00	0.00	0.00	0.00	0.00	26.00	
					2027	COSTEO.S/	0.00	0.00	0.00	0.00	0.00	0.00	0.00	0.00	0.00	0.00	0.00	0.00	0.00	0.00	0.00	0.00	
AOI00102502355	0068001 - ASESORIA NUTRICIONAL PARA EL CONTROL DE ENFERMEDADES DENTALES	050619 - SANCOS	PERSONA ATENDIDA	Muy Alta	2025	FISICO	50.00	50.00	50.00	50.00	50.00	50.00	50.00	50.00	50.00	50.00	50.00	50.00	50.00	600.00			
					2026	COSTEO.S/	0.00	0.00	0.00	0.00	0.00	0.00	0.00	0.00	0.00	0.00	0.00	0.00	0.00	0.00	0.00		
					2026	FISICO	50.00	50.00	50.00	50.00	50.00	50.00	50.00	50.00	50.00	50.00	50.00	50.00	50.00	50.00	50.00	600.00	
					2027	COSTEO.S/	0.00	0.00	0.00	0.00	0.00	0.00	0.00	0.00	0.00	0.00	0.00	0.00	0.00	0.00	0.00	0.00	
AOI00102502356	0068002 - EXAMEN ESTOMATOLÓGICO	050619 - SANCOS	PERSONA ATENDIDA	Muy Alta	2025	FISICO	50.00	50.00	50.00	50.00	50.00	50.00	50.00	50.00	50.00	50.00	50.00	50.00	50.00	600.00			
					2026	COSTEO.S/	0.00	0.00	0.00	0.00	0.00	0.00	0.00	0.00	0.00	0.00	0.00	0.00	0.00	0.00	0.00		
					2026	FISICO	50.00	50.00	50.00	50.00	50.00	50.00	50.00	50.00	50.00	50.00	50.00	50.00	50.00	50.00	50.00	600.00	
					2027	COSTEO.S/	0.00	0.00	0.00	0.00	0.00	0.00	0.00	0.00	0.00	0.00	0.00	0.00	0.00	0.00	0.00	0.00	
AOI00102502357	0068003 - INSTRUCCIÓN DE HIGIENE ORAL	050619 - SANCOS	PERSONA ATENDIDA	Muy Alta	2025	FISICO	50.00	50.00	50.00	50.00	50.00	50.00	50.00	50.00	50.00	50.00	50.00	50.00	50.00	600.00			
					2026	COSTEO.S/	0.00	0.00	0.00	0.00	0.00	0.00	0.00	0.00	0.00	0.00	0.00	0.00	0.00	0.00	0.00		
					2026	FISICO	50.00	50.00	50.00	50.00	50.00	50.00	50.00	50.00	50.00	50.00	50.00	50.00	50.00	50.00	50.00	600.00	
					2027	COSTEO.S/	0.00	0.00	0.00	0.00	0.00	0.00	0.00	0.00	0.00	0.00	0.00	0.00	0.00	0.00	0.00	0.00	
AOI00102502358	5000601 - APLICACION DE SELLANTES	050619 - SANCOS	PERSONA ATENDIDA	Muy Alta	2025	FISICO	3.00	3.00	3.00	3.00	3.00	3.00	3.00	3.00	3.00	3.00	3.00	3.00	3.00	36.00			
					2026	COSTEO.S/	0.00	0.00	0.00	0.00	0.00	0.00	0.00	0.00	0.00	0.00	0.00	0.00	0.00	0.00	0.00		
					2026	FISICO	3.00	3.00	3.00	3.00	3.00	3.00	3.00	3.00	3.00	3.00	3.00	3.00	3.00	3.00	3.00	36.00	
					2027	COSTEO.S/	0.00	0.00	0.00	0.00	0.00	0.00	0.00	0.00	0.00	0.00	0.00	0.00	0.00	0.00	0.00	0.00	
AOI00102502359	5000602 - APLICACION DE FLUOR BARNIZ	050619 - SANCOS	PERSONA ATENDIDA	Muy Alta	2025	FISICO	21.00	21.00	21.00	21.00	21.00	25.00	21.00	21.00	21.00	21.00	21.00	21.00	25.00	260.00			
						COSTEO.S/	0.00	0.00	0.00	0.00	0.00	0.00	0.00	0.00	0.00	0.00	0.00	0.00	0.00	0.00	0.00		



					2026	FISICO	21.00	21.00	21.00	21.00	21.00	25.00	21.00	21.00	21.00	21.00	25.00	260.00	
						COSTEO.S/	0.00	0.00	0.00	0.00	0.00	0.00	0.00	0.00	0.00	0.00	0.00	0.00	
					2027	FISICO	21.00	21.00	21.00	21.00	21.00	25.00	21.00	21.00	21.00	21.00	25.00	260.00	
						COSTEO.S/	0.00	0.00	0.00	0.00	0.00	0.00	0.00	0.00	0.00	0.00	0.00	0.00	
					2025	FISICO	65.00	65.00	65.00	65.00	65.00	65.00	65.00	65.00	65.00	65.00	65.00	65.00	780.00
						COSTEO.S/	0.00	0.00	0.00	0.00	0.00	0.00	0.00	0.00	0.00	0.00	0.00	0.00	
AOI00102502360	5000603 - APLICACION DEL FLUOR GEL	050619 - SANCOS	PERSONA ATENDIDA	Muy Alta	2026	FISICO	65.00	65.00	65.00	65.00	65.00	65.00	65.00	65.00	65.00	65.00	65.00	780.00	
						COSTEO.S/	0.00	0.00	0.00	0.00	0.00	0.00	0.00	0.00	0.00	0.00	0.00	0.00	
					2027	FISICO	65.00	65.00	65.00	65.00	65.00	65.00	65.00	65.00	65.00	65.00	65.00	780.00	
						COSTEO.S/	0.00	0.00	0.00	0.00	0.00	0.00	0.00	0.00	0.00	0.00	0.00	0.00	
					2025	FISICO	3.00	3.00	3.00	4.00	4.00	4.00	4.00	4.00	4.00	4.00	4.00	45.00	
						COSTEO.S/	0.00	0.00	0.00	0.00	0.00	0.00	0.00	0.00	0.00	0.00	0.00	0.00	
AOI00102502361	5000606 - PROFILAXIS DENTAL	050619 - SANCOS	PERSONA ATENDIDA	Muy Alta	2026	FISICO	3.00	3.00	3.00	4.00	4.00	4.00	4.00	4.00	4.00	4.00	4.00	45.00	
						COSTEO.S/	0.00	0.00	0.00	0.00	0.00	0.00	0.00	0.00	0.00	0.00	0.00	0.00	
					2027	FISICO	3.00	3.00	3.00	4.00	4.00	4.00	4.00	4.00	4.00	4.00	4.00	45.00	
						COSTEO.S/	0.00	0.00	0.00	0.00	0.00	0.00	0.00	0.00	0.00	0.00	0.00	0.00	
					2025	FISICO	5.00	5.00	5.00	5.00	5.00	5.00	5.00	6.00	6.00	6.00	6.00	65.00	
						COSTEO.S/	0.00	0.00	0.00	0.00	0.00	0.00	0.00	0.00	0.00	0.00	0.00	0.00	
					2026	FISICO	5.00	5.00	5.00	5.00	5.00	5.00	5.00	6.00	6.00	6.00	6.00	65.00	
						COSTEO.S/	0.00	0.00	0.00	0.00	0.00	0.00	0.00	0.00	0.00	0.00	0.00	0.00	
					2027	FISICO	5.00	5.00	5.00	5.00	5.00	5.00	5.00	6.00	6.00	6.00	6.00	65.00	
						COSTEO.S/	0.00	0.00	0.00	0.00	0.00	0.00	0.00	0.00	0.00	0.00	0.00	0.00	
					2025	FISICO	1.00	1.00	1.00	1.00	1.00	1.00	1.00	1.00	1.00	1.00	1.00	12.00	
						COSTEO.S/	0.00	0.00	0.00	0.00	0.00	0.00	0.00	0.00	0.00	0.00	0.00	0.00	
AOI00102502362	5000701 - DEBRIDACION DE LOS PROCESOS INFECCIOSOS BUCODENTALES	050619 - SANCOS	CASO TRATADO	Muy Alta	2026	FISICO	1.00	1.00	1.00	1.00	1.00	1.00	1.00	1.00	1.00	1.00	1.00	12.00	
						COSTEO.S/	0.00	0.00	0.00	0.00	0.00	0.00	0.00	0.00	0.00	0.00	0.00	0.00	
					2027	FISICO	1.00	1.00	1.00	1.00	1.00	1.00	1.00	1.00	1.00	1.00	1.00	12.00	
						COSTEO.S/	0.00	0.00	0.00	0.00	0.00	0.00	0.00	0.00	0.00	0.00	0.00	0.00	
					2025	FISICO	1.00	1.00	1.00	1.00	1.00	2.00	1.00	1.00	2.00	2.00	2.00	17.00	
						COSTEO.S/	0.00	0.00	0.00	0.00	0.00	0.00	0.00	0.00	0.00	0.00	0.00	0.00	
AOI00102502364	5000702 - CONSULTA ESTOMATOLOGICA	050619 - SANCOS	CASO TRATADO	Muy Alta	2026	FISICO	1.00	1.00	1.00	1.00	1.00	2.00	1.00	1.00	2.00	2.00	2.00	17.00	
						COSTEO.S/	0.00	0.00	0.00	0.00	0.00	0.00	0.00	0.00	0.00	0.00	0.00	0.00	
					2027	FISICO	1.00	1.00	1.00	1.00	1.00	2.00	1.00	1.00	2.00	2.00	2.00	17.00	
						COSTEO.S/	0.00	0.00	0.00	0.00	0.00	0.00	0.00	0.00	0.00	0.00	0.00	0.00	
					2025	FISICO	7.00	7.00	7.00	7.00	7.00	8.00	7.00	7.00	8.00	7.00	7.00	87.00	
						COSTEO.S/	0.00	0.00	0.00	0.00	0.00	0.00	0.00	0.00	0.00	0.00	0.00	0.00	
AOI00102502365	5000703 - EXODONCIA SIMPLE	050619 - SANCOS	CASO TRATADO	Muy Alta	2026	FISICO	7.00	7.00	7.00	7.00	7.00	8.00	7.00	7.00	8.00	7.00	7.00	87.00	
						COSTEO.S/	0.00	0.00	0.00	0.00	0.00	0.00	0.00	0.00	0.00	0.00	0.00	0.00	
					2027	FISICO	7.00	7.00	7.00	7.00	7.00	8.00	7.00	7.00	8.00	7.00	7.00	87.00	
						COSTEO.S/	0.00	0.00	0.00	0.00	0.00	0.00	0.00	0.00	0.00	0.00	0.00	0.00	
					2025	FISICO	12.00	12.00	12.00	12.00	12.00	13.00	12.00	13.00	12.00	12.00	12.00	13.00	147.00
						COSTEO.S/	0.00	0.00	0.00	0.00	0.00	0.00	0.00	0.00	0.00	0.00	0.00	0.00	
AOI00102502366	5000704 - RESTAURACIONES DENTALES CON IONOMERO DE VIDRIO	050619 - SANCOS	CASO TRATADO	Muy Alta	2026	FISICO	12.00	12.00	12.00	12.00	12.00	13.00	12.00	13.00	12.00	12.00	12.00	13.00	147.00
						COSTEO.S/	0.00	0.00	0.00	0.00	0.00	0.00	0.00	0.00	0.00	0.00	0.00	0.00	
					2027	FISICO	12.00	12.00	12.00	12.00	12.00	13.00	12.00	13.00	12.00	12.00	12.00	13.00	147.00
						COSTEO.S/	0.00	0.00	0.00	0.00	0.00	0.00	0.00	0.00	0.00	0.00	0.00	0.00	



AOI00102502367	5000705 - RESTAURACIONES DENTALES CON RESINA	050619 - SANCOS	CASO TRATADO	Muy Alta	2025	FISICO	30.00	30.00	30.00	30.00	30.00	30.00	30.00	30.00	30.00	30.00	30.00	30.00	31.00	361.00			
						COSTEO.S/	0.00	0.00	0.00	0.00	0.00	0.00	0.00	0.00	0.00	0.00	0.00	0.00	0.00	0.00	0.00	0.00	0.00
					2026	FISICO	30.00	30.00	30.00	30.00	30.00	30.00	30.00	30.00	30.00	30.00	30.00	30.00	30.00	30.00	30.00	31.00	361.00
						COSTEO.S/	0.00	0.00	0.00	0.00	0.00	0.00	0.00	0.00	0.00	0.00	0.00	0.00	0.00	0.00	0.00	0.00	0.00
					2027	FISICO	30.00	30.00	30.00	30.00	30.00	30.00	30.00	30.00	30.00	30.00	30.00	30.00	30.00	30.00	30.00	31.00	361.00
						COSTEO.S/	0.00	0.00	0.00	0.00	0.00	0.00	0.00	0.00	0.00	0.00	0.00	0.00	0.00	0.00	0.00	0.00	0.00

AEI.02.07 - ATENCIÓN PREVENTIVA Y PROMOCIONAL DEL CÁNCER EN LA POBLACIÓN

CODIGO	ACTIVIDAD OPERATIVA	UBIGEO	U.M.	PRIORIDAD	PERIODO MULTIANUAL	PROGRAMACION MENSUAL												TOTAL ANUAL							
						META	01	02	03	04	05	06	07	08	09	10	11		12						
AOI00102502009	0215072 - DOCENTES CAPACITADOS PARA LA PROMOCIÓN DE PRACTICAS Y ENTORNOS SALUDABLES PARA LA PREVENCIÓN DEL CÁNCER	050619 - SANCOS	PERSONA CAPACITADA	Alta	2025	FISICO	0.00	0.00	0.00	5.00	0.00	0.00	5.00	0.00	0.00	0.00	6.00	0.00	0.00	16.00					
						COSTEO.S/	0.00	0.00	0.00	0.00	0.00	0.00	0.00	0.00	0.00	0.00	0.00	0.00	0.00	0.00	0.00	0.00			
					2026	FISICO	0.00	0.00	0.00	5.00	0.00	0.00	5.00	0.00	0.00	6.00	0.00	0.00	0.00	0.00	0.00	16.00			
						COSTEO.S/	0.00	0.00	0.00	0.00	0.00	0.00	0.00	0.00	0.00	0.00	0.00	0.00	0.00	0.00	0.00	0.00	0.00		
					2027	FISICO	0.00	0.00	0.00	5.00	0.00	0.00	5.00	0.00	0.00	6.00	0.00	0.00	0.00	0.00	0.00	16.00			
						COSTEO.S/	0.00	0.00	0.00	0.00	0.00	0.00	0.00	0.00	0.00	0.00	0.00	0.00	0.00	0.00	0.00	0.00	0.00		
					AOI00102502248	0215107 - FAMILIAS SENSIBILIZADOS PARA LA PROMOCIÓN DE PRACTICAS Y ENTORNOS SALUDABLES PARA LA PREVENCIÓN DEL CÁNCER	050619 - SANCOS	FAMILIA	Muy Alta	2025	FISICO	2.00	2.00	2.00	2.00	2.00	2.00	3.00	3.00	3.00	3.00	3.00	3.00	3.00	30.00
											COSTEO.S/	0.00	0.00	0.00	0.00	0.00	0.00	0.00	0.00	0.00	0.00	0.00	0.00	0.00	0.00
2026	FISICO	2.00	2.00	2.00						2.00	2.00	3.00	3.00	3.00	3.00	3.00	3.00	3.00	3.00	3.00	3.00	30.00			
	COSTEO.S/	0.00	0.00	0.00						0.00	0.00	0.00	0.00	0.00	0.00	0.00	0.00	0.00	0.00	0.00	0.00	0.00	0.00		
2027	FISICO	2.00	2.00	2.00						2.00	2.00	3.00	3.00	3.00	3.00	3.00	3.00	3.00	3.00	3.00	3.00	30.00			
	COSTEO.S/	0.00	0.00	0.00						0.00	0.00	0.00	0.00	0.00	0.00	0.00	0.00	0.00	0.00	0.00	0.00	0.00	0.00		
AOI00102502248	PROTEGER AL NIÑO Y NIÑA CON VACUNA CONTRA EL VPH	050619 - SANCOS	PERSONA PROTEGIDA	Muy Alta						2025	FISICO	5.00	6.00	6.00	6.00	6.00	6.00	6.00	6.00	6.00	6.00	6.00	6.00	71.00	
											COSTEO.S/	0.00	0.00	0.00	0.00	0.00	427.20	0.00	0.00	0.00	0.00	0.00	0.00	0.00	427.20
AOI00102502249	0215073 - CONSEJERIA PREVENTIVA EN FACTORES DE RIESGO PARA EL CANCER	050619 - SANCOS	PERSONA INFORMADA	Muy Alta	2025	FISICO	15.00	15.00	15.00	15.00	15.00	15.00	15.00	15.00	15.00	15.00	15.00	16.00	16.00	182.00					
						COSTEO.S/	0.00	0.00	0.00	0.00	0.00	0.00	50.00	0.00	0.00	0.00	0.00	0.00	0.00	0.00	50.00				
AOI00102502250	0215075 - TAMIZAJE CON PAPANICOLAOU PARA DETECCION DE CANCER DE CUELLO UTERINO	050619 - SANCOS	PERSONA TAMIZADA	Muy Alta	2025	FISICO	6.00	6.00	6.00	6.00	6.00	6.00	6.00	6.00	6.00	6.00	6.00	7.00	73.00						
						COSTEO.S/	0.00	0.00	0.00	0.00	0.00	900.00	0.00	0.00	0.00	0.00	0.00	0.00	0.00	900.00					
AOI00102502251	0215076 - TAMIZAJE CON INSPECCION VISUAL CON ACIDO ACETICO PARA DETECCION DE CANCER DE CUELLO UTERINO	050619 - SANCOS	PERSONA TAMIZADA	Muy Alta	2025	FISICO	4.00	4.00	4.00	4.00	4.00	4.00	4.00	4.00	4.00	4.00	6.00	4.00	50.00						
						COSTEO.S/	0.00	0.00	0.00	0.00	0.00	0.00	50.00	0.00	0.00	0.00	0.00	0.00	0.00	0.00	50.00				
AOI00102502252	0215077 - DETECCION MOLECULAR DE VIRUS PAPILOMA HUMANO	050619 - SANCOS	PERSONA TAMIZADA	Muy Alta	2025	FISICO	6.00	6.00	6.00	6.00	6.00	6.00	6.00	6.00	6.00	6.00	9.00	6.00	75.00						
						COSTEO.S/	0.00	0.00	0.00	0.00	0.00	0.00	0.00	50.00	0.00	0.00	0.00	0.00	0.00	0.00	50.00				
AOI00102502253	0215078 - TAMIZAJE EN MUJER CON EXAMEN CLINICO DE MAMA PARA DETECCION DE CANCER DE MAMA	050619 - SANCOS	PERSONA TAMIZADA	Muy Alta	2025	FISICO	4.00	3.00	3.00	3.00	3.00	3.00	3.00	3.00	3.00	3.00	3.00	3.00	37.00						
						COSTEO.S/	0.00	0.00	0.00	0.00	0.00	0.00	250.00	0.00	0.00	0.00	0.00	0.00	0.00	0.00	250.00				
AOI00102502254	0215080 - TAMIZAJE PARA DETECCION DE CANCER DE COLON Y RECTO	050619 - SANCOS	PERSONA TAMIZADA	Muy Alta	2025	FISICO	0.00	0.00	0.00	0.00	0.00	0.00	0.00	0.00	0.00	0.00	0.00	7.00	7.00						
						COSTEO.S/	0.00	0.00	0.00	0.00	0.00	0.00	0.00	0.00	50.00	0.00	0.00	0.00	0.00	0.00	50.00				



AOI00102502255	0215081 - TAMIZAJE PARA DETECCIÓN DE CANCER DE PROSTATA	050619 - SANCOS	PERSONA TAMIZADA	Muy Alta	2025	FISICO	0.00	0.00	0.00	0.00	0.00	0.00	0.00	0.00	0.00	0.00	9.00	0.00	0.00	9.00
						COSTEO.S/	0.00	0.00	0.00	0.00	0.00	0.00	0.00	50.00	0.00	0.00	0.00	0.00	0.00	50.00

AOI00102502256	0215082 - TAMIZAJE PARA DETECCIÓN DE CANCER DE PIEL	050619 - SANCOS	PERSONA TAMIZADA	Muy Alta	2025	FISICO	5.00	5.00	5.00	5.00	5.00	5.00	5.00	5.00	5.00	5.00	5.00	5.00	5.00	5.00	60.00
						COSTEO.S/	0.00	0.00	0.00	0.00	0.00	0.00	0.00	80.00	0.00	0.00	0.00	0.00	0.00	0.00	80.00

AEI.02.11 - ATENCIÓN PREVENTIVA Y CONTROL DE ENFERMEDADES DE SALUD MENTAL EN BENEFICIO DE LA POBLACIÓN

CODIGO	ACTIVIDAD OPERATIVA	UBIGEO	U.M.	PRIORIDAD	PERIODO MULTIANUAL	PROGRAMACION MENSUAL												TOTAL ANUAL					
						META	01	02	03	04	05	06	07	08	09	10	11		12				
AOI00102502011	0070601 - MADRES, PADRES Y CUIDADORES/AS CON APOYO EN ESTRATEGIAS DE CRIANZA Y CONOCIMIENTOS SOBRE EL DESARROLLO INFANTIL	050619 - SANCOS	FAMILIA	Muy Alta	2025	FISICO	3.00	3.00	3.00	3.00	3.00	3.00	3.00	3.00	3.00	3.00	3.00	3.00	4.00	4.00	38.00		
						COSTEO.S/	0.00	0.00	0.00	0.00	0.00	0.00	0.00	0.00	0.00	0.00	0.00	0.00	0.00	0.00	0.00	0.00	0.00
					2026	FISICO	3.00	3.00	3.00	3.00	3.00	3.00	3.00	3.00	3.00	3.00	3.00	3.00	3.00	4.00	4.00	38.00	
						COSTEO.S/	0.00	0.00	0.00	0.00	0.00	0.00	0.00	0.00	0.00	0.00	0.00	0.00	0.00	0.00	0.00	0.00	0.00
					2027	FISICO	3.00	3.00	3.00	3.00	3.00	3.00	3.00	3.00	3.00	3.00	3.00	3.00	3.00	4.00	4.00	38.00	
						COSTEO.S/	0.00	0.00	0.00	0.00	0.00	0.00	0.00	0.00	0.00	0.00	0.00	0.00	0.00	0.00	0.00	0.00	
AOI00102502013	0070602 - PAREJAS CON SEJERÍA EN LA PROMOCIÓN DE UNA CONVIVENCIA SALUDABLE	050619 - SANCOS	FAMILIA	Alta	2025	FISICO	1.00	1.00	1.00	1.00	1.00	1.00	1.00	1.00	1.00	1.00	1.00	2.00	2.00	15.00			
						COSTEO.S/	0.00	0.00	0.00	0.00	0.00	0.00	0.00	0.00	0.00	0.00	0.00	0.00	0.00	0.00	0.00		
					2026	FISICO	1.00	1.00	1.00	1.00	1.00	1.00	1.00	1.00	1.00	1.00	1.00	1.00	2.00	2.00	15.00		
						COSTEO.S/	0.00	0.00	0.00	0.00	0.00	0.00	0.00	0.00	0.00	0.00	0.00	0.00	0.00	0.00	0.00		
					2027	FISICO	1.00	1.00	1.00	1.00	1.00	1.00	1.00	1.00	1.00	1.00	1.00	1.00	2.00	2.00	15.00		
						COSTEO.S/	0.00	0.00	0.00	0.00	0.00	0.00	0.00	0.00	0.00	0.00	0.00	0.00	0.00	0.00	0.00		
AOI00102502014	0070603 - AGENTES COMUNITARIOS DE SALUD REALIZAN VIGILANCIA CIUDADANA PARA REDUCIR LA VIOLENCIA FÍSICA CAUSADA POR LA PAREJA	050619 - SANCOS	PERSONA CAPACITADA	Alta	2025	FISICO	0.00	0.00	0.00	0.00	0.00	0.00	5.00	0.00	0.00	0.00	0.00	0.00	0.00	0.00	5.00		
						COSTEO.S/	0.00	0.00	0.00	0.00	0.00	0.00	0.00	0.00	0.00	0.00	0.00	0.00	0.00	0.00	0.00		
					2026	FISICO	0.00	0.00	0.00	0.00	0.00	0.00	5.00	0.00	0.00	0.00	0.00	0.00	0.00	0.00	0.00	5.00	
						COSTEO.S/	0.00	0.00	0.00	0.00	0.00	0.00	0.00	0.00	0.00	0.00	0.00	0.00	0.00	0.00	0.00	0.00	
					2027	FISICO	0.00	0.00	0.00	0.00	0.00	0.00	5.00	0.00	0.00	0.00	0.00	0.00	0.00	0.00	0.00	5.00	
						COSTEO.S/	0.00	0.00	0.00	0.00	0.00	0.00	0.00	0.00	0.00	0.00	0.00	0.00	0.00	0.00	0.00	0.00	
AOI00102502014	0070604 - LIDERES ADOLESCENTES PROMUEVEN LA SALUD MENTAL EN SU COMUNIDAD	050619 - SANCOS	PERSONA CAPACITADA	Alta	2025	FISICO	0.00	0.00	0.00	0.00	0.00	0.00	0.00	0.00	15.00	0.00	0.00	0.00	0.00	0.00	15.00		
						COSTEO.S/	0.00	0.00	0.00	0.00	0.00	0.00	0.00	0.00	0.00	0.00	0.00	0.00	0.00	0.00	0.00		
					2026	FISICO	0.00	0.00	0.00	0.00	0.00	0.00	0.00	0.00	15.00	0.00	0.00	0.00	0.00	0.00	0.00	15.00	
						COSTEO.S/	0.00	0.00	0.00	0.00	0.00	0.00	0.00	0.00	0.00	0.00	0.00	0.00	0.00	0.00	0.00		
					2027	FISICO	0.00	0.00	0.00	0.00	0.00	0.00	0.00	0.00	15.00	0.00	0.00	0.00	0.00	0.00	0.00	15.00	
						COSTEO.S/	0.00	0.00	0.00	0.00	0.00	0.00	0.00	0.00	0.00	0.00	0.00	0.00	0.00	0.00	0.00		
AOI00102502533	0070606 - TAMIZAJE PARA DETECTAR VIOLENCIA FAMILIAR EN PERSONAS MAYORES DE 18 AÑOS	050619 - SANCOS	PERSONA TAMIZADA	Muy Alta	2025	FISICO	100.00	100.00	100.00	100.00	100.00	100.00	100.00	100.00	100.00	100.00	100.00	100.00	100.00	1,200.00			
						COSTEO.S/	0.00	0.00	0.00	0.00	0.00	0.00	0.00	0.00	0.00	0.00	0.00	0.00	0.00	0.00	0.00		
AOI00102502534	0070607 - TAMIZAJE PARA DETECTAR DETERIORO COGNITIVO - DEMENCIA EN PERSONAS MAYORES DE 60 AÑOS Y MAS	050619 - SANCOS	PERSONA TAMIZADA	Muy Alta	2025	FISICO	30.00	30.00	30.00	30.00	30.00	30.00	30.00	30.00	30.00	30.00	30.00	30.00	30.00	360.00			
						COSTEO.S/	0.00	0.00	0.00	0.00	0.00	0.00	0.00	0.00	0.00	0.00	0.00	0.00	0.00	0.00	0.00		
AOI00102502535	5005188 - TAMIZAJE PARA DETECTAR TRASTORNOS MENTALES (DEPRESIÓN, CONSUMO DE ALCOHOL Y CONDUCTA SUICIDA) EN	050619 - SANCOS	PERSONA TAMIZADA	Muy Alta	2025	FISICO	50.00	50.00	50.00	50.00	50.00	50.00	50.00	50.00	50.00	50.00	50.00	0.00	0.00	500.00			
						COSTEO.S/	0.00	0.00	0.00	0.00	0.00	0.00	0.00	0.00	0.00	0.00	0.00	0.00	0.00	0.00	0.00		



GRUPOS DE RIESGO DE PERSONAS MAYORES DE 18 AÑOS

AOI00102502540	0070610 - TRATAMIENTO AMBULATORIO DE PERSONAS CON CONDUCTA SUICIDA.	050619 - SANCOS	PERSONA TRATADA	Muy Alta	2025	FISICO COSTEO.S/	1.00 0.00	0.00 0.00	0.00 0.00	0.00 0.00	0.00 0.00	0.00 0.00	0.00 0.00	0.00 0.00	0.00 0.00	0.00 0.00	0.00 0.00	0.00 0.00	1.00 0.00	
AOI00102502541	0070611 - TRATAMIENTO AMBULATORIO DE PERSONAS CON ANSIEDAD.	050619 - SANCOS	PERSONA TRATADA	Muy Alta	2025	FISICO COSTEO.S/	1.00 0.00	1.00 0.00	1.00 0.00	1.00 0.00	1.00 0.00	1.00 0.00	1.00 0.00	1.00 0.00	0.00 0.00	0.00 0.00	0.00 0.00	0.00 0.00	0.00 0.00	8.00 0.00
AOI00102502543	5005190 - TRATAMIENTO AMBULATORIO DE PERSONAS CON DEPRESIÓN	050619 - SANCOS	PERSONA TRATADA	Muy Alta	2025	FISICO COSTEO.S/	1.00 0.00	1.00 0.00	1.00 0.00	1.00 0.00	0.00 0.00	0.00 0.00	0.00 0.00	0.00 0.00	0.00 0.00	0.00 0.00	0.00 0.00	0.00 0.00	0.00 0.00	4.00 0.00

CENTRO DE COSTO: 05.02 - HOSPITAL DE APOYO DE PUQUIO

OEI.02 - REDUCIR LOS FACTORES DE RIESGO QUE AFECTAN LA SALUD DE LA POBLACIÓN

AEI.02.01 - ATENCIÓN INTEGRAL PARA REDUCIR LA DESNUTRICIÓN CRÓNICA DE NIÑAS Y NIÑOS MENORES A 36 MESES

CODIGO	ACTIVIDAD OPERATIVA	UBIGEO	U.M.	PRIORIDAD	PERIODO MULTIANUAL	PROGRAMACION MENSUAL												TOTAL ANUAL					
						META	01	02	03	04	05	06	07	08	09	10	11		12				
AOI00102500143	3325113 - FAMILIAS CON NIÑOS MENORES DE 12 MESES RECIBEN ACOMPAÑAMIENTO A TRAVÉS DE SESIONES DEMONSTRATIVAS EN REPARACIÓN DE ALIMENTOS	050601 - PUQUIO	FAMILIA	Alta	2025	FISICO	5.00	5.00	5.00	5.00	5.00	5.00	5.00	5.00	5.00	5.00	6.00	6.00	6.00	63.00			
						COSTEO.S/	0.00	0.00	0.00	500.00	500.00	500.00	500.00	0.00	500.00	0.00	0.00	500.00	0.00	0.00	500.00	3,000.00	
					2026	FISICO	5.00	5.00	5.00	5.00	5.00	5.00	5.00	5.00	5.00	5.00	5.00	5.00	6.00	6.00	6.00	63.00	
						COSTEO.S/	0.00	0.00	0.00	500.00	500.00	500.00	500.00	0.00	500.00	0.00	0.00	500.00	0.00	0.00	500.00	3,000.00	
AOI00102500143	3325114 - FAMILIAS CON NIÑOS MENORES DE 12 MESES RECIBEN ACOMPAÑAMIENTO A TRAVÉS DE LA CONSEJERIA EN VISITA DOMICILIARIA	050601 - PUQUIO	FAMILIA	Muy Alta	2025	FISICO	9.00	9.00	9.00	9.00	9.00	9.00	9.00	10.00	10.00	10.00	10.00	10.00	10.00	10.00	114.00		
						COSTEO.S/	0.00	0.00	0.00	500.00	500.00	0.00	0.00	0.00	0.00	0.00	0.00	0.00	0.00	0.00	1,000.00		
					2026	FISICO	9.00	9.00	9.00	9.00	9.00	9.00	9.00	10.00	10.00	10.00	10.00	10.00	10.00	10.00	10.00	114.00	
						COSTEO.S/	0.00	0.00	0.00	500.00	500.00	0.00	0.00	0.00	0.00	0.00	0.00	0.00	0.00	0.00	0.00	1,000.00	
AOI00102500143	3325115 - FAMILIAS CON NIÑOS (AS) MENORES DE 12 MESES RECIBEN ACOMPAÑAMIENTO A TRAVÉS DE SESIONES DE GRUPOS DE APOYO COMUNAL	050601 - PUQUIO	FAMILIA	Alta	2025	FISICO	0.00	0.00	0.00	0.00	0.00	0.00	0.00	96.00	0.00	0.00	0.00	0.00	0.00	96.00			
						COSTEO.S/	0.00	0.00	0.00	500.00	500.00	0.00	0.00	0.00	0.00	0.00	0.00	0.00	0.00	0.00	1,000.00		
					2026	FISICO	0.00	0.00	0.00	0.00	0.00	0.00	0.00	96.00	0.00	0.00	0.00	0.00	0.00	0.00	0.00	96.00	
						COSTEO.S/	0.00	0.00	0.00	500.00	500.00	0.00	0.00	0.00	0.00	0.00	0.00	0.00	0.00	0.00	0.00	1,000.00	
AOI00102500144	3325116 - COMITÉS MULTISECTORIALES CAPACITADOS EN LA PROMOCIÓN DE PRACTICAS SALUDABLES Y ESTRATEGIAS PARA EL DESARROLLO INFANTIL TEMPRANO EN SU DISTRITO	050601 - PUQUIO	MUNICIPIO	Alta	2025	FISICO	0.00	1.00	0.00	0.00	0.00	0.00	0.00	0.00	0.00	0.00	0.00	0.00	0.00	0.00	1.00		
						COSTEO.S/	4,151.00	4,151.00	4,151.00	4,151.00	4,151.00	4,151.00	4,151.00	4,151.00	4,152.40	4,151.00	4,151.00	4,151.00	4,151.00	4,151.00	4,151.00	49,813.40	
					2026	FISICO	0.00	1.00	0.00	0.00	0.00	0.00	0.00	0.00	0.00	0.00	0.00	0.00	0.00	0.00	0.00	0.00	1.00
						COSTEO.S/	4,151.00	4,151.00	4,151.00	4,151.00	4,151.00	4,151.00	4,151.00	4,151.00	4,152.40	4,151.00	4,151.00	4,151.00	4,151.00	4,151.00	4,151.00	4,151.00	49,813.40
AOI00102500145	3325117 - AGENTES COMUNITARIOS DE SALUD CAPACITADOS EN LA PROMOCIÓN DE PRACTICAS SALUDABLES PARA EL DESARROLLO INFANTIL	050601 - PUQUIO	PERSONA CAPACITADA	Muy Alta	2025	FISICO	0.00	0.00	10.00	0.00	0.00	0.00	0.00	0.00	0.00	0.00	0.00	0.00	0.00	10.00	40.00		
						COSTEO.S/	0.00	0.00	0.00	500.00	500.00	0.00	0.00	0.00	0.00	0.00	0.00	0.00	0.00	0.00	0.00	1,000.00	
					2026	FISICO	0.00	0.00	10.00	0.00	0.00	0.00	0.00	0.00	0.00	0.00	0.00	0.00	0.00	0.00	0.00	10.00	40.00
						COSTEO.S/	0.00	0.00	0.00	500.00	500.00	0.00	0.00	0.00	0.00	0.00	0.00	0.00	0.00	0.00	0.00	0.00	1,000.00





AOI00102500399	3325407 - VACUNACION NIÑO DE MADRE VIH	050601 - PUQUIO	NIÑO PROTEGIDO	Muy Alta	2025	FISICO	0.00	0.00	0.00	0.00	0.00	1.00	0.00	0.00	0.00	0.00	0.00	1.00				
					2026	COSTEO.S/	0.00	416.67	416.67	416.67	416.67	416.67	416.67	416.67	416.67	416.67	416.67	416.67	416.67	416.67	416.67	4,583.33
					2027	FISICO	0.00	0.00	0.00	0.00	0.00	1.00	0.00	0.00	0.00	0.00	0.00	0.00	0.00	0.00	0.00	1.00
						COSTEO.S/	0.00	416.67	416.67	416.67	416.67	416.67	416.67	416.67	416.67	416.67	416.67	416.67	416.67	416.67	416.67	416.67

AOI00102500406	3325408 - ATENCION DE LAS REACCIONES ADVERSAS A LAS VACUNAS	050601 - PUQUIO	NIÑO PROTEGIDO	Muy Alta	2025	FISICO	0.00	0.00	0.00	0.00	0.00	0.00	1.00	0.00	0.00	0.00	0.00	1.00			
					2026	COSTEO.S/	416.67	0.00	416.67	0.00	416.67	416.67	416.67	0.00	0.00	416.67	416.67	0.00	0.00	0.00	2,916.69
					2027	FISICO	0.00	0.00	0.00	0.00	0.00	0.00	1.00	0.00	0.00	0.00	0.00	416.67	416.67	0.00	2,916.69
						COSTEO.S/	416.67	0.00	416.67	0.00	416.67	416.67	416.67	416.67	0.00	0.00	416.67	416.67	0.00	0.00	0.00

AOI00102500746	3331101 - INFECCION RESPIRATORIA AGUDA (IRA) NO COMPLICADA	050601 - PUQUIO	CASO TRATADO	Muy Alta	2025	FISICO	59.00	59.00	59.00	59.00	58.00	58.00	58.00	58.00	58.00	58.00	58.00	58.00	700.00			
					2026	COSTEO.S/	0.00	0.00	0.00	0.00	0.00	4,454.83	0.00	0.00	0.00	0.00	0.00	0.00	0.00	0.00	4,454.83	
					2027	FISICO	59.00	59.00	59.00	59.00	58.00	58.00	58.00	58.00	58.00	58.00	58.00	58.00	58.00	58.00	58.00	700.00
						COSTEO.S/	0.00	0.00	0.00	0.00	0.00	4,454.83	0.00	0.00	0.00	0.00	0.00	0.00	0.00	0.00	0.00	4,454.83

AOI00102500747	3331102 - PARINFLAMACION AMIGDALITIS	050601 - PUQUIO	CASO TRATADO	Muy Alta	2025	FISICO	17.00	17.00	17.00	17.00	17.00	17.00	17.00	17.00	16.00	16.00	16.00	16.00	200.00			
					2026	COSTEO.S/	0.00	0.00	0.00	0.00	0.00	4,451.00	0.00	0.00	0.00	0.00	0.00	0.00	0.00	0.00	4,451.00	
					2027	FISICO	17.00	17.00	17.00	17.00	17.00	17.00	17.00	17.00	17.00	17.00	16.00	16.00	16.00	16.00	16.00	200.00
						COSTEO.S/	0.00	0.00	0.00	0.00	0.00	4,451.00	0.00	0.00	0.00	0.00	0.00	0.00	0.00	0.00	0.00	4,451.00

AOI00102500749	3331103 - OTITIS MEDIA AGUDA (OMA)	050601 - PUQUIO	CASO TRATADO	Muy Alta	2025	FISICO	0.00	1.00	1.00	1.00	1.00	1.00	1.00	1.00	1.00	1.00	1.00	0.00	10.00			
					2026	COSTEO.S/	0.00	0.00	0.00	0.00	0.00	4,451.00	0.00	0.00	0.00	0.00	0.00	0.00	0.00	0.00	4,451.00	
					2027	FISICO	0.00	1.00	1.00	1.00	1.00	1.00	1.00	1.00	1.00	1.00	1.00	1.00	1.00	1.00	0.00	10.00
						COSTEO.S/	0.00	0.00	0.00	0.00	0.00	4,451.00	0.00	0.00	0.00	0.00	0.00	0.00	0.00	0.00	0.00	4,451.00

AOI00102500750	3331104 - SINUSITIS AGUDA	050601 - PUQUIO	CASO TRATADO	Muy Alta	2025	FISICO	0.00	1.00	1.00	1.00	1.00	1.00	1.00	1.00	1.00	1.00	1.00	0.00	10.00			
					2026	COSTEO.S/	0.00	0.00	0.00	0.00	0.00	4,451.00	0.00	0.00	0.00	0.00	0.00	0.00	0.00	0.00	4,451.00	
					2027	FISICO	0.00	1.00	1.00	1.00	1.00	1.00	1.00	1.00	1.00	1.00	1.00	1.00	1.00	1.00	0.00	10.00
						COSTEO.S/	0.00	0.00	0.00	0.00	0.00	4,451.00	0.00	0.00	0.00	0.00	0.00	0.00	0.00	0.00	0.00	4,451.00

AOI00102500752	3331105 - NEUMONIA SIN COMPLICACIONES Y OTROS	050601 - PUQUIO	CASO TRATADO	Muy Alta	2025	FISICO	0.00	1.00	1.00	1.00	1.00	1.00	1.00	1.00	1.00	1.00	1.00	0.00	10.00			
					2026	COSTEO.S/	0.00	0.00	0.00	0.00	0.00	4,451.00	0.00	0.00	0.00	0.00	0.00	0.00	0.00	0.00	4,451.00	
					2027	FISICO	0.00	1.00	1.00	1.00	1.00	1.00	1.00	1.00	1.00	1.00	1.00	1.00	1.00	1.00	0.00	10.00
						COSTEO.S/	0.00	0.00	0.00	0.00	0.00	4,451.00	0.00	0.00	0.00	0.00	0.00	0.00	0.00	0.00	0.00	4,451.00

AOI00102500755	3331201 - EDA ACUOSA NO COMPLICADA	050601 - PUQUIO	CASO TRATADO	Muy Alta	2025	FISICO	13.00	13.00	13.00	13.00	13.00	13.00	13.00	13.00	13.00	13.00	13.00	12.00	155.00		
					2026	COSTEO.S/	0.00	0.00	0.00	0.00	0.00	49,590.48	0.00	0.00	0.00	0.00	0.00	0.00	0.00	0.00	49,590.48
						FISICO	13.00	13.00	13.00	13.00	13.00	13.00	13.00	13.00	13.00	13.00	13.00	13.00	13.00	13.00	12.00
																		49,590.48			





					2027	FISICO	13.00	13.00	13.00	13.00	13.00	13.00	13.00	13.00	13.00	12.00	155.00	
						COSTEO.S/	0.00	0.00	0.00	0.00	0.00	49,590.48	0.00	0.00	0.00	0.00	0.00	49,590.48
					2025	FISICO	0.00	0.00	0.00	1.00	0.00	0.00	0.00	1.00	0.00	0.00	0.00	2.00
						COSTEO.S/	0.00	0.00	0.00	0.00	0.00	49,456.00	0.00	0.00	0.00	0.00	0.00	49,456.00
					2026	FISICO	0.00	0.00	0.00	1.00	0.00	0.00	0.00	1.00	0.00	0.00	0.00	2.00
						COSTEO.S/	0.00	0.00	0.00	0.00	0.00	49,456.00	0.00	0.00	0.00	0.00	0.00	49,456.00
					2027	FISICO	0.00	0.00	0.00	1.00	0.00	0.00	0.00	1.00	0.00	0.00	0.00	2.00
						COSTEO.S/	0.00	0.00	0.00	0.00	0.00	49,456.00	0.00	0.00	0.00	0.00	0.00	49,456.00
					2025	FISICO	0.00	0.00	0.00	1.00	0.00	0.00	0.00	0.00	1.00	0.00	0.00	2.00
						COSTEO.S/	0.00	0.00	0.00	0.00	0.00	49,456.00	0.00	0.00	0.00	0.00	0.00	49,456.00
					2026	FISICO	0.00	0.00	0.00	1.00	0.00	0.00	0.00	0.00	1.00	0.00	0.00	2.00
						COSTEO.S/	0.00	0.00	0.00	0.00	0.00	49,456.00	0.00	0.00	0.00	0.00	0.00	49,456.00
					2027	FISICO	0.00	0.00	0.00	1.00	0.00	0.00	0.00	0.00	1.00	0.00	0.00	2.00
						COSTEO.S/	0.00	0.00	0.00	0.00	0.00	49,456.00	0.00	0.00	0.00	0.00	0.00	49,456.00
					2025	FISICO	0.00	1.00	1.00	1.00	1.00	1.00	1.00	1.00	1.00	1.00	0.00	10.00
						COSTEO.S/	83.33	83.33	83.33	83.33	83.33	483.33	83.33	83.33	83.33	83.33	83.37	1,400.00
					2026	FISICO	0.00	1.00	1.00	1.00	1.00	1.00	1.00	1.00	1.00	1.00	0.00	10.00
						COSTEO.S/	83.33	83.33	83.33	83.33	83.33	483.33	83.33	83.33	83.33	83.33	83.37	1,400.00
					2027	FISICO	0.00	1.00	1.00	1.00	1.00	1.00	1.00	1.00	1.00	1.00	0.00	10.00
						COSTEO.S/	83.33	83.33	83.33	83.33	83.33	483.33	83.33	83.33	83.33	83.33	83.37	1,400.00
					2025	FISICO	0.00	1.00	1.00	1.00	1.00	1.00	1.00	1.00	1.00	1.00	0.00	10.00
						COSTEO.S/	83.33	83.33	83.33	83.33	83.33	483.33	83.33	83.33	83.33	83.33	83.37	1,400.00
					2026	FISICO	0.00	1.00	1.00	1.00	1.00	1.00	1.00	1.00	1.00	1.00	0.00	10.00
						COSTEO.S/	83.33	83.33	83.33	83.33	83.33	483.33	83.33	83.33	83.33	83.33	83.37	1,400.00
					2027	FISICO	0.00	1.00	1.00	1.00	1.00	1.00	1.00	1.00	1.00	1.00	0.00	10.00
						COSTEO.S/	83.33	83.33	83.33	83.33	83.33	483.33	83.33	83.33	83.33	83.33	83.37	1,400.00
					2025	FISICO	0.00	1.00	1.00	1.00	1.00	1.00	1.00	1.00	1.00	1.00	0.00	10.00
						COSTEO.S/	83.33	83.33	83.33	83.33	83.33	283.33	83.33	83.33	83.33	83.33	83.37	1,200.00
					2026	FISICO	0.00	1.00	1.00	1.00	1.00	1.00	1.00	1.00	1.00	1.00	0.00	10.00
						COSTEO.S/	83.33	83.33	83.33	83.33	83.33	283.33	83.33	83.33	83.33	83.33	83.37	1,200.00
					2027	FISICO	0.00	1.00	1.00	1.00	1.00	1.00	1.00	1.00	1.00	1.00	0.00	10.00
						COSTEO.S/	83.33	83.33	83.33	83.33	83.33	283.33	83.33	83.33	83.33	83.33	83.37	1,200.00
					2025	FISICO	0.00	0.00	0.00	1.00	0.00	1.00	0.00	1.00	0.00	1.00	0.00	5.00
						COSTEO.S/	0.00	0.00	0.00	0.00	185.74	0.00	0.00	0.00	0.00	0.00	0.00	185.74
					2026	FISICO	0.00	0.00	0.00	1.00	0.00	1.00	0.00	1.00	0.00	1.00	0.00	5.00
						COSTEO.S/	0.00	0.00	0.00	0.00	185.74	0.00	0.00	0.00	0.00	0.00	0.00	185.74
					2027	FISICO	0.00	0.00	0.00	1.00	0.00	1.00	0.00	1.00	0.00	1.00	0.00	5.00
						COSTEO.S/	0.00	0.00	0.00	0.00	185.74	0.00	0.00	0.00	0.00	0.00	0.00	185.74
					2025	FISICO	0.00	1.00	0.00	1.00	0.00	1.00	0.00	1.00	0.00	0.00	0.00	5.00
						COSTEO.S/	0.00	0.00	0.00	0.00	100.00	0.00	0.00	0.00	0.00	0.00	0.00	100.00
					2026	FISICO	0.00	1.00	0.00	1.00	0.00	1.00	0.00	1.00	0.00	1.00	0.00	5.00
						COSTEO.S/	0.00	0.00	0.00	0.00	100.00	0.00	0.00	0.00	0.00	0.00	0.00	100.00
					2027	FISICO	0.00	1.00	0.00	1.00	0.00	1.00	0.00	1.00	0.00	1.00	0.00	5.00
						COSTEO.S/	0.00	0.00	0.00	0.00	100.00	0.00	0.00	0.00	0.00	0.00	0.00	100.00



3331301 - INFECCIONES RESPIRATORIAS AGUDAS COMPLICACIONES

3331302 - NEUMONIA GRAVE O ENFERMEDAD MUY GRAVE EN NIÑOS MENORES DE 2 MESES

3331305 - NEUMONIA Y ENFERMEDAD MUY GRAVE EN NIÑOS DE 2 MESES A 4 AÑOS

3331401 - ATENCION EDA CON ALGUN GRADO DE DESHIDRATACION

3331402 - ATENCION EDA CON DESHIDRATACION GRAVE SIN Y CON SHOCK

AOI00102500757 3331203 - EDA DISENTERICA

AOI00102500758 3331204 - EDA PERSISTENTE

AOI00102500766 3331402 - ATENCION EDA CON DESHIDRATACION GRAVE SIN Y CON SHOCK

AOI00102500777	3325508 - SEGUIMIENTO DEL NIÑO Y NIÑA DE ALTO RIESGO	050601 - PUQUIO	NIÑO CONTROLADO	Muy Alta	2025	FISICO	5.00	5.00	4.00	4.00	4.00	5.00	5.00	5.00	5.00	5.00	4.00	56.00			
					2026	COSTEO.S/	0.00	0.00	0.00	0.00	21,559.00	926.90	0.00	0.00	0.00	0.00	0.00	0.00	0.00	0.00	22,485.90
						FISICO	5.00	5.00	4.00	4.00	4.00	5.00	5.00	5.00	5.00	5.00	5.00	5.00	5.00	4.00	56.00
						COSTEO.S/	0.00	0.00	0.00	0.00	21,559.00	926.90	0.00	0.00	0.00	0.00	0.00	0.00	0.00	0.00	22,485.90
AOI00102500780	3325509 - RECIEN NACIDO CON CONTROLES CRED COMPLETO	050601 - PUQUIO	NIÑO CONTROLADO	Muy Alta	2025	FISICO	16.00	16.00	16.00	16.00	16.00	16.00	16.00	17.00	17.00	17.00	17.00	17.00	196.00		
					2026	COSTEO.S/	0.00	0.00	0.00	0.00	21,559.00	500.00	0.00	0.00	0.00	0.00	0.00	0.00	0.00	0.00	22,059.00
						FISICO	16.00	16.00	16.00	16.00	16.00	16.00	16.00	16.00	17.00	17.00	17.00	17.00	17.00	17.00	196.00
						COSTEO.S/	0.00	0.00	0.00	0.00	21,559.00	500.00	0.00	0.00	0.00	0.00	0.00	0.00	0.00	0.00	22,059.00
AOI00102500781	3325510 - NIÑOS MENORES DE 36 MESES CON CONTROLES CRED COMPLETO PARA SU EDAD	050601 - PUQUIO	NIÑO CONTROLADO	Muy Alta	2025	FISICO	65.00	65.00	65.00	65.00	65.00	65.00	65.00	65.00	65.00	65.00	65.00	66.00	781.00		
					2026	COSTEO.S/	0.00	0.00	0.00	0.00	21,559.00	500.00	0.00	0.00	0.00	0.00	0.00	0.00	0.00	0.00	22,059.00
						FISICO	65.00	65.00	65.00	65.00	65.00	65.00	65.00	65.00	65.00	65.00	65.00	65.00	66.00	781.00	
						COSTEO.S/	0.00	0.00	0.00	0.00	21,559.00	500.00	0.00	0.00	0.00	0.00	0.00	0.00	0.00	0.00	22,059.00
AOI00102500782	3325511 - NIÑOS MENORES DE 36 MESES CON TEST DE GRAHAM Y EXAMEN SERIADO	050601 - PUQUIO	NIÑO CONTROLADO	Muy Alta	2025	FISICO	46.00	46.00	46.00	46.00	46.00	46.00	46.00	46.00	46.00	46.00	46.00	47.00	553.00		
					2026	COSTEO.S/	0.00	0.00	0.00	0.00	21,559.60	500.00	0.00	0.00	0.00	0.00	0.00	0.00	0.00	0.00	22,059.60
						FISICO	46.00	46.00	46.00	46.00	46.00	46.00	46.00	46.00	46.00	46.00	46.00	46.00	47.00	553.00	
						COSTEO.S/	0.00	0.00	0.00	0.00	21,559.60	500.00	0.00	0.00	0.00	0.00	0.00	0.00	0.00	0.00	22,059.60
AOI00102500790	3325512 - NIÑOS MENORES DE 36 MESES CON SUPLEMENTO DE HIERRO Y OTROS MICRONUTRIENTES	050601 - PUQUIO	NIÑO SUPLEMENTADO	Muy Alta	2025	FISICO	21.00	21.00	21.00	21.00	21.00	21.00	21.00	21.00	21.00	20.00	20.00	20.00	249.00		
					2026	COSTEO.S/	15,323.00	15,323.00	15,323.00	15,323.00	18,023.00	17,323.00	17,331.00	17,323.00	16,323.00	15,323.00	15,323.00	15,323.00	15,323.00	15,323.00	193,584.00
						FISICO	21.00	21.00	21.00	21.00	21.00	21.00	21.00	21.00	21.00	20.00	20.00	20.00	20.00	249.00	
						COSTEO.S/	15,323.00	15,323.00	15,323.00	15,323.00	18,023.00	17,323.00	17,331.00	17,323.00	16,323.00	15,323.00	15,323.00	15,323.00	15,323.00	15,323.00	193,584.00
AOI00102500792	3325607 - DOSAJE DE HEMOGLOBINA	050601 - PUQUIO	NIÑO SUPLEMENTADO	Muy Alta	2025	FISICO	42.00	42.00	42.00	42.00	42.00	42.00	42.00	43.00	43.00	43.00	43.00	42.00	508.00		
					2026	COSTEO.S/	0.00	0.00	0.00	0.00	0.00	0.00	0.00	0.00	0.00	0.00	0.00	0.00	0.00	0.00	0.00
						FISICO	42.00	42.00	42.00	42.00	42.00	42.00	42.00	43.00	43.00	43.00	43.00	43.00	42.00	508.00	
						COSTEO.S/	0.00	0.00	0.00	0.00	0.00	10,000.00	0.00	0.00	0.00	0.00	0.00	0.00	0.00	10,000.00	
AOI00102500795	3325608 - SEGUIMIENTO DEL CUMPLIMIENTO DE LA SUPLEMENTACION CON HIERRO Y MICRONUTRIENTE EN EL NIÑO Y NIÑA MENOR DE 12 MESES	050601 - PUQUIO	NIÑO SUPLEMENTADO	Muy Alta	2025	FISICO	5.00	5.00	5.00	5.00	6.00	6.00	6.00	6.00	6.00	6.00	6.00	6.00	68.00		
					2026	COSTEO.S/	0.00	0.00	0.00	0.00	0.00	0.00	0.00	0.00	0.00	0.00	0.00	0.00	0.00	0.00	0.00
						FISICO	5.00	5.00	5.00	5.00	6.00	6.00	6.00	6.00	6.00	6.00	6.00	6.00	6.00	6.00	68.00
						COSTEO.S/	0.00	0.00	0.00	0.00	0.00	10,000.00	0.00	0.00	0.00	0.00	0.00	0.00	0.00	10,000.00	
AOI00102500798	3331502 - SOB/ASMA	050601 - PUQUIO	CASO TRATADO	Muy Alta	2025	FISICO	0.00	2.00	2.00	2.00	2.00	2.00	1.00	1.00	1.00	1.00	1.00	0.00	15.00		
					2026	COSTEO.S/	6,682.00	6,682.00	6,682.00	6,682.00	7,182.00	7,182.00	7,015.35	6,682.00	6,682.00	6,690.85	6,682.00	6,682.00	6,682.00	81,526.20	
						FISICO	0.00	2.00	2.00	2.00	2.00	2.00	1.00	1.00	1.00	1.00	1.00	1.00	0.00	15.00	
						COSTEO.S/	6,682.00	6,682.00	6,682.00	6,682.00	7,182.00	7,182.00	7,015.35	6,682.00	6,682.00	6,690.85	6,682.00	6,682.00	6,682.00	81,526.20	









AOI00102500671	3329404 - AMENAZA DE PARTO PREMATURO	050601 - PUQUIO	CASO TRATADO	Muy Alta	2025	FISICO	1.00	2.00	1.00	1.00	2.00	1.00	1.00	2.00	1.00	1.00	1.00	15.00			
						COSTEO.S/	351.85	337.00	337.00	351.85	351.85	337.00	351.85	337.00	351.85	337.00	351.85	337.00	15.99	3,812.09	
					2026	FISICO	1.00	2.00	1.00	1.00	2.00	1.00	1.00	2.00	1.00	1.00	2.00	1.00	1.00	1.00	15.00
						COSTEO.S/	351.85	337.00	337.00	351.85	351.85	337.00	351.85	337.00	351.85	337.00	351.85	337.00	15.99	3,812.09	
					2027	FISICO	1.00	2.00	1.00	1.00	2.00	1.00	1.00	2.00	1.00	1.00	1.00	15.00			
						COSTEO.S/	351.85	337.00	337.00	351.85	351.85	337.00	351.85	337.00	351.85	337.00	15.99	3,812.09			
AOI00102500673	3329406 - HEMORRAGIAS DE LA 1ER MITAD DEL EMBARAZO SIN LAPAROTOMIA	050601 - PUQUIO	CASO TRATADO	Muy Alta	2025	FISICO	2.00	2.00	2.00	2.00	2.00	2.00	2.00	2.00	1.00	1.00	1.00	20.00			
						COSTEO.S/	323.60	323.60	308.75	323.60	323.60	323.60	323.60	323.60	323.60	308.75	323.60	323.60	3,853.50		
					2026	FISICO	2.00	2.00	2.00	2.00	2.00	2.00	2.00	2.00	1.00	1.00	1.00	1.00	20.00		
						COSTEO.S/	323.60	323.60	308.75	323.60	323.60	323.60	323.60	323.60	323.60	308.75	323.60	323.60	3,853.50		
					2027	FISICO	2.00	2.00	2.00	2.00	2.00	2.00	2.00	1.00	1.00	1.00	20.00				
						COSTEO.S/	323.60	323.60	308.75	323.60	323.60	323.60	323.60	323.60	308.75	323.60	3,853.50				
AOI00102500675	3329407 - HEMORRAGIA DE LA 2DA MITAD DEL EMBARAZO	050601 - PUQUIO	CASO TRATADO	Muy Alta	2025	FISICO	1.00	1.00	1.00	1.00	1.00	1.00	1.00	1.00	1.00	0.00	0.00	10.00			
						COSTEO.S/	323.60	323.60	308.75	323.60	323.60	308.75	323.60	323.60	323.60	308.75	323.60	323.60	3,838.65		
					2026	FISICO	1.00	1.00	1.00	1.00	1.00	1.00	1.00	1.00	1.00	1.00	0.00	0.00	10.00		
						COSTEO.S/	323.60	323.60	308.75	323.60	323.60	308.75	323.60	323.60	323.60	308.75	323.60	323.60	3,838.65		
					2027	FISICO	1.00	1.00	1.00	1.00	1.00	1.00	1.00	1.00	1.00	0.00	10.00				
						COSTEO.S/	323.60	323.60	308.75	323.60	323.60	308.75	323.60	323.60	308.75	323.60	3,838.65				
AOI00102500678	3329408 - HIPEREMESIS GRAVIDICA	050601 - PUQUIO	CASO TRATADO	Muy Alta	2025	FISICO	1.00	1.00	1.00	1.00	1.00	1.00	1.00	1.00	1.00	0.00	0.00	10.00			
						COSTEO.S/	323.60	323.60	323.60	323.60	323.60	308.75	323.60	323.60	323.60	323.60	323.60	323.60	3,868.35		
					2026	FISICO	1.00	1.00	1.00	1.00	1.00	1.00	1.00	1.00	1.00	1.00	0.00	0.00	10.00		
						COSTEO.S/	323.60	323.60	323.60	323.60	323.60	308.75	323.60	323.60	323.60	323.60	323.60	323.60	3,868.35		
					2027	FISICO	1.00	1.00	1.00	1.00	1.00	1.00	1.00	1.00	1.00	0.00	10.00				
						COSTEO.S/	323.60	323.60	323.60	323.60	308.75	323.60	323.60	323.60	323.60	323.60	3,868.35				
AOI00102500681	3329409 - INFECCION DEL TRACTO URINARIO EN EL EMBARAZO	050601 - PUQUIO	CASO TRATADO	Muy Alta	2025	FISICO	4.00	4.00	5.00	4.00	4.00	5.00	4.00	4.00	4.00	4.00	4.00	50.00			
						COSTEO.S/	323.60	323.60	323.60	323.60	323.60	308.75	323.60	320.21	323.60	323.60	323.60	323.60	3,864.96		
					2026	FISICO	4.00	4.00	5.00	4.00	4.00	5.00	4.00	4.00	4.00	4.00	4.00	4.00	50.00		
						COSTEO.S/	323.60	323.60	323.60	323.60	323.60	308.75	323.60	320.21	323.60	323.60	323.60	323.60	3,864.96		
					2027	FISICO	4.00	4.00	5.00	4.00	4.00	5.00	4.00	4.00	4.00	4.00	50.00				
						COSTEO.S/	323.60	323.60	323.60	323.60	308.75	323.60	320.21	323.60	323.60	323.60	3,864.96				
AOI00102500683	3329413 - RUPTURA PREMATURA DE MEMBRANAS Y OTRAS RELACIONADAS	050601 - PUQUIO	CASO TRATADO	Muy Alta	2025	FISICO	1.00	1.00	1.00	1.00	1.00	1.00	1.00	1.00	1.00	0.00	0.00	10.00			
						COSTEO.S/	323.60	323.60	323.60	323.60	323.60	323.60	323.60	308.75	323.60	308.75	323.60	323.60	3,853.50		
					2026	FISICO	1.00	1.00	1.00	1.00	1.00	1.00	1.00	1.00	1.00	1.00	0.00	0.00	10.00		
						COSTEO.S/	323.60	323.60	323.60	323.60	323.60	323.60	323.60	308.75	323.60	308.75	323.60	323.60	3,853.50		
					2027	FISICO	1.00	1.00	1.00	1.00	1.00	1.00	1.00	1.00	1.00	0.00	10.00				
						COSTEO.S/	323.60	323.60	323.60	323.60	323.60	308.75	323.60	308.75	323.60	3,853.50					
AOI00102500686	3329414 - HEMORRAGIAS DE LA 1ERA MITAD DEL EMBARAZO CON LAPAROTOMIA	050601 - PUQUIO	CASO TRATADO	Muy Alta	2025	FISICO	0.00	0.00	0.00	0.00	0.00	0.00	0.00	0.00	0.00	1.00	0.00	1.00			
						COSTEO.S/	323.60	323.60	323.60	323.60	323.60	323.60	323.60	323.60	323.60	323.60	323.60	323.60	3,883.20		
					2026	FISICO	0.00	0.00	0.00	0.00	0.00	0.00	0.00	0.00	0.00	0.00	1.00	0.00	1.00		
						COSTEO.S/	323.60	323.60	323.60	323.60	323.60	323.60	323.60	323.60	323.60	323.60	323.60	323.60	3,883.20		
					2027	FISICO	0.00	0.00	0.00	0.00	0.00	0.00	0.00	0.00	1.00	0.00	1.00				
						COSTEO.S/	323.60	323.60	323.60	323.60	323.60	323.60	323.60	323.60	323.60	323.60	3,883.20				
AOI00102500688	3329415 - TRASTORNO HIPERTENSIVOS EN EL EMBARAZO	050601 - PUQUIO	CASO TRATADO	Muy Alta	2025	FISICO	0.00	0.00	0.00	1.00	1.00	1.00	0.00	0.00	1.00	1.00	0.00	5.00			
						COSTEO.S/	323.60	323.60	323.60	323.60	323.60	323.60	323.60	323.60	323.60	323.60	323.60	3,883.20			











AOI00102500751	3330609 - ONFALITIS	050601 - PUQUIO	CASO TRATADO	Muy Alta	2025	FISICO	1.00	1.00	0.00	0.00	0.00	0.00	0.00	0.00	0.00	0.00	0.00	2.00			
					2026	COSTEO.S/	6,452.21	6,452.21	6,452.21	6,452.21	6,452.21	6,452.21	6,452.21	6,452.21	6,452.21	6,452.21	6,452.21	6,452.21	6,452.13	77,426.44	
					2027	FISICO	1.00	1.00	0.00	0.00	0.00	0.00	0.00	0.00	0.00	0.00	0.00	0.00	0.00	0.00	2.00
						COSTEO.S/	6,452.21	6,452.21	6,452.21	6,452.21	6,452.21	6,452.21	6,452.21	6,452.21	6,452.21	6,452.21	6,452.21	6,452.21	6,452.21	6,452.13	77,426.44
AOI00102500753	3330610 - SEPSIS NEONATAL	050601 - PUQUIO	CASO TRATADO	Muy Alta	2025	FISICO	0.00	0.00	0.00	1.00	0.00	1.00	0.00	0.00	0.00	0.00	0.00	0.00	2.00		
					2026	COSTEO.S/	6,452.21	6,452.21	6,452.21	6,452.21	6,452.21	6,452.21	6,452.21	6,452.21	6,452.21	6,452.21	6,452.21	6,452.21	6,785.46	77,759.77	
					2027	FISICO	0.00	0.00	0.00	1.00	0.00	1.00	0.00	0.00	0.00	0.00	0.00	0.00	0.00	0.00	2.00
						COSTEO.S/	6,452.21	6,452.21	6,452.21	6,452.21	6,452.21	6,452.21	6,452.21	6,452.21	6,452.21	6,452.21	6,452.21	6,452.21	6,452.21	6,785.46	77,759.77
AOI00102500756	3330611 - TRASTORNOS METABOLICOS DEL RECIEN NACIDO. ICTERICIA NEONATAL NO FISIOLOGICA	050601 - PUQUIO	CASO TRATADO	Muy Alta	2025	FISICO	0.00	1.00	0.00	0.00	0.00	0.00	0.00	1.00	0.00	0.00	0.00	0.00	2.00		
					2026	COSTEO.S/	6,452.21	6,452.21	6,452.21	6,452.21	6,452.21	6,452.21	6,452.21	6,452.21	6,452.21	6,452.21	6,452.21	6,452.21	6,452.13	77,426.44	
					2027	FISICO	0.00	1.00	0.00	0.00	0.00	0.00	0.00	0.00	1.00	0.00	0.00	0.00	0.00	0.00	2.00
						COSTEO.S/	6,452.21	6,452.21	6,452.21	6,452.21	6,452.21	6,452.21	6,452.21	6,452.21	6,452.21	6,452.21	6,452.21	6,452.21	6,452.13	77,426.44	
AOI00102500758	3330612 - DIFICULTAD RESPIRATORIA DEL RECIEN NACIDO	050601 - PUQUIO	CASO TRATADO	Muy Alta	2025	FISICO	0.00	1.00	1.00	1.00	1.00	1.00	1.00	1.00	1.00	0.00	0.00	0.00	8.00		
					2026	COSTEO.S/	6,452.21	27.78	6,452.21	6,452.21	27.78	6,452.21	6,452.21	27.78	6,452.21	27.78	194.49	27.78	194.49	27.78	39,046.65
					2027	FISICO	0.00	1.00	1.00	1.00	1.00	1.00	1.00	1.00	1.00	0.00	0.00	0.00	0.00	0.00	8.00
						COSTEO.S/	6,452.21	27.78	6,452.21	6,452.21	27.78	6,452.21	6,452.21	27.78	6,452.21	27.78	194.49	27.78	194.49	27.78	39,046.65
AOI00102500759	3330613 - CONVULSIONES NEONATALES	050601 - PUQUIO	CASO TRATADO	Muy Alta	2025	FISICO	1.00	0.00	0.00	0.00	0.00	0.00	0.00	0.00	0.00	0.00	0.00	0.00	1.00		
					2026	COSTEO.S/	6,452.21	6,452.21	6,452.21	6,452.21	6,452.21	6,452.21	6,452.21	6,452.21	6,452.21	6,452.21	6,452.21	6,452.21	6,452.13	77,426.44	
					2027	FISICO	1.00	0.00	0.00	0.00	0.00	0.00	0.00	0.00	0.00	0.00	0.00	0.00	0.00	0.00	1.00
						COSTEO.S/	6,452.21	6,452.21	6,452.21	6,452.21	6,452.21	6,452.21	6,452.21	6,452.21	6,452.21	6,452.21	6,452.21	6,452.21	6,452.13	77,426.44	
AOI00102500760	3330614 - HIPOTIROIDISMO CONGENITO	050601 - PUQUIO	CASO TRATADO	Muy Alta	2025	FISICO	1.00	0.00	0.00	0.00	0.00	0.00	0.00	0.00	0.00	0.00	0.00	0.00	1.00		
					2026	COSTEO.S/	27.78	27.78	27.78	27.78	27.78	27.78	27.78	27.78	27.78	27.78	27.78	27.78	441,363.17	27.75	441,668.72
					2027	FISICO	1.00	0.00	0.00	0.00	0.00	0.00	0.00	0.00	0.00	0.00	0.00	0.00	0.00	0.00	1.00
						COSTEO.S/	27.78	27.78	27.78	27.78	27.78	27.78	27.78	27.78	27.78	27.78	27.78	27.78	27.78	441,363.17	27.75
AOI00102500761	3330615 - INCOMPATIBILIDAD RH/ABO EN EL RECIEN NACIDO	050601 - PUQUIO	CASO TRATADO	Muy Alta	2025	FISICO	1.00	0.00	0.00	0.00	0.00	0.00	0.00	0.00	0.00	0.00	0.00	0.00	1.00		
					2026	COSTEO.S/	6,452.21	6,452.21	6,452.21	6,452.21	6,452.21	6,452.21	6,452.21	6,452.21	6,452.21	6,452.21	6,452.21	6,452.21	6,452.13	77,426.44	
					2027	FISICO	1.00	0.00	0.00	0.00	0.00	0.00	0.00	0.00	0.00	0.00	0.00	0.00	0.00	0.00	1.00
						COSTEO.S/	6,452.21	6,452.21	6,452.21	6,452.21	6,452.21	6,452.21	6,452.21	6,452.21	6,452.21	6,452.21	6,452.21	6,452.21	6,452.13	77,426.44	
AOI00102500768	3330616 - HIDROCEFALIA CONGENITA	050601 - PUQUIO	CASO TRATADO	Muy Alta	2025	FISICO	1.00	0.00	0.00	0.00	0.00	0.00	0.00	0.00	0.00	0.00	0.00	1.00			
						COSTEO.S/	6,452.21	6,452.21	6,452.21	6,452.21	6,452.21	6,452.21	6,452.21	6,452.21	6,452.21	6,452.21	6,452.13	77,426.44			







					META	01	02	03	04	05	06	07	08	09	10	11	12				
AOI00102500165	4395204 - COMUNIDADES CON LIDERES CAPACITADOS DESARROLLAN VIGILANCIA COMUNITARIA EN FAVOR DE ENTORNOS Y PRÁCTICAS SALUDABLES Y LA PREVENCIÓN DE LA TUBERCULOSIS, VIH/SIDA	050601 - PUQUIO	PERSONA CAPACITADA	Alta	2025	FISICO	0.00	0.00	3.00	0.00	0.00	0.00	0.00	0.00	0.00	0.00	0.00	3.00			
						COSTEO.S/	0.00	0.00	0.00	0.00	0.00	0.00	0.00	0.00	0.00	0.00	0.00	0.00	0.00	0.00	
					2026	FISICO	0.00	0.00	3.00	0.00	0.00	0.00	0.00	0.00	0.00	0.00	0.00	0.00	0.00	0.00	3.00
						COSTEO.S/	0.00	0.00	0.00	0.00	0.00	0.00	0.00	0.00	0.00	0.00	0.00	0.00	0.00	0.00	0.00
AOI00102500167	4395203 - DOCENTES CAPACITADOS DESARROLLAN ACCIONES PARA LA PROMOCIÓN DE PRÁCTICAS SALUDABLES Y LA PREVENCIÓN DE LA TUBERCULOSIS, VIH/SIDA	050601 - PUQUIO	PERSONA CAPACITADA	Muy Alta	2025	FISICO	0.00	0.00	0.00	0.00	10.00	10.00	10.00	10.00	0.00	0.00	0.00	40.00			
						COSTEO.S/	0.00	0.00	0.00	0.00	0.00	0.00	0.00	0.00	0.00	0.00	0.00	0.00	0.00		
					2026	FISICO	0.00	0.00	0.00	0.00	10.00	10.00	10.00	10.00	0.00	0.00	0.00	0.00	0.00	40.00	
						COSTEO.S/	0.00	0.00	0.00	0.00	0.00	0.00	0.00	0.00	0.00	0.00	0.00	0.00	0.00	0.00	
AOI00102500337	4395901 - PROMOCIÓN/CONSEJERÍA EN VIH Y PREVENCIÓN DE LA TUBERCULOSIS EN POBLACIÓN ADULTA Y JOVEN	050601 - PUQUIO	PERSONA TAMIZADA	Muy Alta	2025	FISICO	102.00	102.00	102.00	102.00	102.00	102.00	103.00	103.00	103.00	103.00	103.00	103.00	1,230.00		
						COSTEO.S/	10.83	10.83	10.83	10.83	10.83	10.83	10.83	10.83	10.83	10.83	10.83	10.83	10.83	10.87	130.00
					2026	FISICO	102.00	102.00	102.00	102.00	102.00	102.00	103.00	103.00	103.00	103.00	103.00	103.00	103.00	103.00	1,230.00
						COSTEO.S/	10.83	10.83	10.83	10.83	10.83	10.83	10.83	10.83	10.83	10.83	10.83	10.83	10.83	10.83	10.87
AOI00102500337	4395902 - TAMIZAJE Y DIAGNOSTICO PARA VIH A POBLACIÓN ADULTA Y JOVEN	050601 - PUQUIO	PERSONA TAMIZADA	Muy Alta	2025	FISICO	123.00	123.00	123.00	123.00	123.00	123.00	123.00	123.00	123.00	123.00	123.00	123.00	1,476.00		
						COSTEO.S/	10.83	10.83	10.83	10.83	10.83	10.83	10.83	10.83	10.83	10.83	10.83	10.83	10.83	10.87	130.00
					2026	FISICO	123.00	123.00	123.00	123.00	123.00	123.00	123.00	123.00	123.00	123.00	123.00	123.00	123.00	123.00	1,476.00
						COSTEO.S/	10.83	10.83	10.83	10.83	10.83	10.83	10.83	10.83	10.83	10.83	10.83	10.83	10.83	10.83	10.87
AOI00102500344	4396001 - POBLACIÓN ADOLESCENTE INFORMADA SOBRE VIH/ITS EN ESPACIOS COMUNITARIOS	050601 - PUQUIO	PERSONA TAMIZADA	Muy Alta	2025	FISICO	33.00	33.00	33.00	33.00	33.00	33.00	33.00	33.00	34.00	34.00	34.00	34.00	400.00		
						COSTEO.S/	0.00	0.00	0.00	0.00	0.00	0.00	0.00	0.00	0.00	0.00	0.00	0.00	0.00	0.00	
					2026	FISICO	33.00	33.00	33.00	33.00	33.00	33.00	33.00	33.00	34.00	34.00	34.00	34.00	34.00	34.00	400.00
						COSTEO.S/	0.00	0.00	0.00	0.00	0.00	0.00	0.00	0.00	0.00	0.00	0.00	0.00	0.00	0.00	0.00
AOI00102500348	4396002 - POBLACIÓN ADOLESCENTE QUE RECIBE ATENCIÓN PREVENTIVA EN VIH/ITS	050601 - PUQUIO	PERSONA TAMIZADA	Muy Alta	2025	FISICO	22.00	22.00	22.00	22.00	22.00	22.00	23.00	23.00	23.00	23.00	23.00	23.00	270.00		
						COSTEO.S/	0.00	0.00	0.00	0.00	0.00	0.00	0.00	0.00	0.00	0.00	0.00	0.00	0.00	0.00	
					2026	FISICO	22.00	22.00	22.00	22.00	22.00	22.00	23.00	23.00	23.00	23.00	23.00	23.00	23.00	23.00	270.00
						COSTEO.S/	0.00	0.00	0.00	0.00	0.00	0.00	0.00	0.00	0.00	0.00	0.00	0.00	0.00	0.00	0.00
AOI00102500354	4397101 - GESTANTES CON DIAGNOSTICO DE SÍFILIS Y SUS PAREJAS QUE RECIBEN ATENCIÓN INTEGRAL	050601 - PUQUIO	GESTANTE ATENDIDA	Muy Alta	2025	FISICO	1.00	0.00	0.00	0.00	0.00	0.00	0.00	0.00	0.00	0.00	0.00	0.00	1.00		
						COSTEO.S/	15.28	15.28	15.28	15.28	15.28	15.28	15.28	15.28	15.28	15.28	15.28	15.28	15.22	183.30	
					2026	FISICO	1.00	0.00	0.00	0.00	0.00	0.00	0.00	0.00	0.00	0.00	0.00	0.00	0.00	0.00	1.00
						COSTEO.S/	15.28	15.28	15.28	15.28	15.28	15.28	15.28	15.28	15.28	15.28	15.28	15.28	15.22	183.30	
AOI00102500357	4397102 - NIÑOS EXPUESTOS A SÍFILIS QUE	050601 - PUQUIO	GESTANTE ATENDIDA	Muy Alta	2025	FISICO	1.00	0.00	0.00	0.00	0.00	0.00	0.00	0.00	0.00	0.00	0.00	0.00	1.00		
						COSTEO.S/	15.28	15.28	15.28	15.28	15.28	15.28	15.28	15.28	15.28	15.28	15.28	15.22	183.30		



	RECIBEN ATENCIÓN INTEGRAL				2026	FISICO	1.00	0.00	0.00	0.00	0.00	0.00	0.00	0.00	0.00	0.00	0.00	1.00	
						COSTEO.S/	15.28	15.28	15.28	15.28	15.28	15.28	15.28	15.28	15.28	15.28	15.28	183.30	
					2027	FISICO	1.00	0.00	0.00	0.00	0.00	0.00	0.00	0.00	0.00	0.00	0.00	1.00	
						COSTEO.S/	15.28	15.28	15.28	15.28	15.28	15.28	15.28	15.28	15.28	15.28	15.28	183.30	
AOI00102500358	4397103 - NIÑOS CON SÍFILIS CONGÉNITA QUE RECIBEN ATENCIÓN INTEGRAL	050601 - PUQUIO	GESTANTE ATENDIDA	Muy Alta	2025	FISICO	1.00	0.00	0.00	0.00	0.00	0.00	0.00	0.00	0.00	0.00	0.00	1.00	
						COSTEO.S/	15.28	15.28	15.28	15.28	15.28	15.28	15.28	15.28	15.28	15.28	15.28	183.30	
					2026	FISICO	1.00	0.00	0.00	0.00	0.00	0.00	0.00	0.00	0.00	0.00	0.00	1.00	
						COSTEO.S/	15.28	15.28	15.28	15.28	15.28	15.28	15.28	15.28	15.28	15.28	15.28	183.30	
					2027	FISICO	1.00	0.00	0.00	0.00	0.00	0.00	0.00	0.00	0.00	0.00	0.00	1.00	
						COSTEO.S/	15.28	15.28	15.28	15.28	15.28	15.28	15.28	15.28	15.28	15.28	15.28	183.30	
AOI00102500649	4396201 - IDENTIFICACION Y EXAMEN DE SINTOMATICOS RESPIRATORIOS EN LAS ATENCIONES A PERSONAS > 15 AÑOS Y POBLACION VULNERABLE	050601 - PUQUIO	PERSONA ATENDIDA	Muy Alta	2025	FISICO	220.00	220.00	220.00	220.00	220.00	220.00	220.00	220.00	220.00	220.00	220.00	2,640.00	
						COSTEO.S/	4,155.00	4,155.00	4,155.00	4,155.00	10,253.00	4,155.00	4,209.00	4,155.00	4,155.00	4,155.00	4,155.00	10,209.00	62,066.00
					2026	FISICO	220.00	220.00	220.00	220.00	220.00	220.00	220.00	220.00	220.00	220.00	220.00	2,640.00	
						COSTEO.S/	4,155.00	4,155.00	4,155.00	4,155.00	10,253.00	4,155.00	4,209.00	4,155.00	4,155.00	4,155.00	4,155.00	10,209.00	62,066.00
					2027	FISICO	220.00	220.00	220.00	220.00	220.00	220.00	220.00	220.00	220.00	220.00	220.00	2,640.00	
						COSTEO.S/	4,155.00	4,155.00	4,155.00	4,155.00	10,253.00	4,155.00	4,209.00	4,155.00	4,155.00	4,155.00	4,155.00	10,209.00	62,066.00
AOI00102500655	4397301 - ATENCION DE CONTACTOS	050601 - PUQUIO	PERSONA ATENDIDA	Muy Alta	2026	FISICO	0.00	2.00	2.00	2.00	2.00	2.00	2.00	2.00	2.00	2.00	2.00	22.00	
						COSTEO.S/	14.42	14.42	14.42	14.42	14.42	14.42	14.42	14.42	14.42	14.42	14.42	185.38	344.00
					2027	FISICO	0.00	2.00	2.00	2.00	2.00	2.00	2.00	2.00	2.00	2.00	2.00	22.00	
						COSTEO.S/	14.42	14.42	14.42	14.42	14.42	14.42	14.42	14.42	14.42	14.42	14.42	185.38	344.00
AOI00102500655	4396302 - ADMINISTRACION DE TERAPIA PREVENTIVA	050601 - PUQUIO	PERSONA ATENDIDA	Muy Alta	2026	FISICO	0.00	0.00	0.00	0.00	0.00	0.00	1.00	0.00	0.00	0.00	0.00	1.00	2.00
						COSTEO.S/	14.25	14.25	14.25	14.25	14.25	14.25	14.25	14.25	14.25	14.25	14.25	14.25	171.00
					2027	FISICO	0.00	0.00	0.00	0.00	0.00	0.00	1.00	0.00	0.00	0.00	0.00	1.00	2.00
						COSTEO.S/	14.25	14.25	14.25	14.25	14.25	14.25	14.25	14.25	14.25	14.25	14.25	14.25	171.00
AOI00102500656	4396401 - DIAGNOSTICO DE TUBERCULOSIS PULMONAR	050601 - PUQUIO	PERSONA DIAGNOSTICADA	Muy Alta	2025	FISICO	0.00	0.00	0.00	0.00	0.00	1.00	0.00	0.00	0.00	0.00	0.00	1.00	2.00
						COSTEO.S/	0.00	0.00	0.00	0.00	630.00	0.00	0.00	0.00	0.00	0.00	630.00	0.00	1,260.00
					2026	FISICO	0.00	0.00	0.00	0.00	0.00	1.00	0.00	0.00	0.00	0.00	0.00	1.00	2.00
						COSTEO.S/	0.00	0.00	0.00	0.00	630.00	0.00	0.00	0.00	0.00	0.00	630.00	0.00	1,260.00
					2027	FISICO	0.00	0.00	0.00	0.00	0.00	1.00	0.00	0.00	0.00	0.00	0.00	1.00	2.00
						COSTEO.S/	0.00	0.00	0.00	0.00	630.00	0.00	0.00	0.00	0.00	0.00	630.00	0.00	1,260.00
AOI00102500657	4396402 - DIAGNOSTICO DE TUBERCULOSIS EXTRA PULMONAR	050601 - PUQUIO	PERSONA DIAGNOSTICADA	Muy Alta	2025	FISICO	0.00	0.00	0.00	0.00	0.00	1.00	0.00	0.00	0.00	0.00	1.00	0.00	2.00
						COSTEO.S/	0.00	0.00	0.00	0.00	0.00	0.00	0.00	0.00	0.00	0.00	0.00	0.00	0.00
					2026	FISICO	0.00	0.00	0.00	0.00	0.00	1.00	0.00	0.00	0.00	0.00	1.00	0.00	2.00
						COSTEO.S/	0.00	0.00	0.00	0.00	0.00	0.00	0.00	0.00	0.00	0.00	0.00	0.00	0.00
					2027	FISICO	0.00	0.00	0.00	0.00	0.00	1.00	0.00	0.00	0.00	0.00	1.00	0.00	2.00
						COSTEO.S/	0.00	0.00	0.00	0.00	0.00	0.00	0.00	0.00	0.00	0.00	0.00	0.00	0.00
AOI00102500660	4397301 - DESPISTAJE Y DIAGNOSTICO DE TB Y VIH/SIDA	050601 - PUQUIO	PERSONA ATENDIDA	Muy Alta	2025	FISICO	0.00	0.00	1.00	0.00	0.00	0.00	1.00	0.00	0.00	0.00	0.00	0.00	2.00
						COSTEO.S/	0.00	0.00	0.00	200.00	200.00	400.00	0.00	0.00	200.00	0.00	0.00	0.00	1,000.00
					2026	FISICO	0.00	0.00	1.00	0.00	0.00	0.00	1.00	0.00	0.00	0.00	0.00	0.00	2.00
						COSTEO.S/	0.00	0.00	0.00	200.00	200.00	400.00	0.00	0.00	200.00	0.00	0.00	0.00	1,000.00
					2027	FISICO	0.00	0.00	1.00	0.00	0.00	0.00	1.00	0.00	0.00	0.00	0.00	0.00	2.00
						COSTEO.S/	0.00	0.00	0.00	200.00	200.00	400.00	0.00	0.00	200.00	0.00	0.00	0.00	1,000.00
AOI00102500664	4396501 - ATENCION CURATIVA ESQUEMA TB SENSIBLE	050601 - PUQUIO	PERSONA TRATADA	Muy Alta	2025	FISICO	0.00	0.00	0.00	0.00	2.00	0.00	0.00	0.00	0.00	0.00	0.00	0.00	2.00
						COSTEO.S/	0.00	0.00	0.00	0.00	950.00	0.00	0.00	0.00	0.00	0.00	800.00	0.00	1,750.00



				2026	FISICO	0.00	0.00	0.00	0.00	2.00	0.00	0.00	0.00	0.00	0.00	0.00	2.00	
					COSTEO.S/	0.00	0.00	0.00	0.00	950.00	0.00	0.00	0.00	0.00	0.00	800.00	1,750.00	
				2027	FISICO	0.00	0.00	0.00	0.00	2.00	0.00	0.00	0.00	0.00	0.00	0.00	2.00	
					COSTEO.S/	0.00	0.00	0.00	0.00	950.00	0.00	0.00	0.00	0.00	0.00	800.00	1,750.00	
AOI00102500666	4395701 - SERVICIOS DE ATENCION DE TUBERCULOSIS CON MEDIDAS DE CONTROL DE INFECCIONES Y BIOSEGURIDAD EN EL PERSONAL DE SALUD	050601 - PUQUIO	TRABAJADOR PROTEGIDO	Muy Alta	2026	FISICO	0.00	0.00	0.00	0.00	0.00	0.00	0.00	10.00	0.00	0.00	0.00	
					COSTEO.S/	0.00	0.00	0.00	0.00	0.00	0.00	0.00	0.00	0.00	0.00	0.00	0.00	
				2027	FISICO	0.00	0.00	0.00	0.00	0.00	0.00	0.00	0.00	10.00	0.00	0.00	10.00	
					COSTEO.S/	0.00	0.00	0.00	0.00	0.00	0.00	0.00	0.00	0.00	0.00	0.00	0.00	
	4396202 - SEGUIMIENTO DIAGNOSTICO AL SINTOMATICOS RESPIRATORIOS CON 2 RESULTADOS DE TUBEROSCOPIA NEGATIVA	050601 - PUQUIO	PERSONA ATENDIDA	Muy Alta	2025	FISICO	53.00	53.00	53.00	53.00	53.00	53.00	53.00	53.00	53.00	53.00	53.00	636.00
					COSTEO.S/	0.00	0.00	0.00	0.00	0.00	0.00	0.00	0.00	0.00	0.00	0.00	0.00	
				2026	FISICO	53.00	53.00	53.00	53.00	53.00	53.00	53.00	53.00	53.00	53.00	53.00	53.00	636.00
					COSTEO.S/	0.00	0.00	0.00	0.00	0.00	0.00	0.00	0.00	0.00	0.00	0.00	0.00	
				2027	FISICO	53.00	53.00	53.00	53.00	53.00	53.00	53.00	53.00	53.00	53.00	53.00	53.00	636.00
					COSTEO.S/	0.00	0.00	0.00	0.00	0.00	0.00	0.00	0.00	0.00	0.00	0.00	0.00	
	4397302 - DESPISTAJE Y DIAGNOSTICO PARA PACIENTES CON TB Y DIABETES MELLITUS	050601 - PUQUIO	PERSONA ATENDIDA	Muy Alta	2025	FISICO	0.00	0.00	0.00	1.00	0.00	0.00	1.00	0.00	0.00	0.00	0.00	2.00
					COSTEO.S/	0.00	0.00	0.00	0.00	0.00	0.00	0.00	0.00	0.00	0.00	0.00	0.00	
				2026	FISICO	0.00	0.00	0.00	1.00	0.00	0.00	1.00	0.00	0.00	0.00	0.00	0.00	2.00
					COSTEO.S/	0.00	0.00	0.00	0.00	0.00	0.00	0.00	0.00	0.00	0.00	0.00	0.00	
				2027	FISICO	0.00	0.00	0.00	1.00	0.00	0.00	1.00	0.00	0.00	0.00	0.00	0.00	2.00
					COSTEO.S/	0.00	0.00	0.00	0.00	0.00	0.00	0.00	0.00	0.00	0.00	0.00	0.00	
	4397304 - DESPISTAJE Y DIAGNOSTICO DE TB Y ASMA	050601 - PUQUIO	PERSONA ATENDIDA	Muy Alta	2025	FISICO	0.00	1.00	0.00	0.00	0.00	1.00	0.00	0.00	0.00	0.00	0.00	2.00
					COSTEO.S/	0.00	0.00	0.00	0.00	0.00	0.00	0.00	0.00	0.00	0.00	0.00	0.00	
				2026	FISICO	0.00	1.00	0.00	0.00	0.00	1.00	0.00	0.00	0.00	0.00	0.00	0.00	2.00
					COSTEO.S/	0.00	0.00	0.00	0.00	0.00	0.00	0.00	0.00	0.00	0.00	0.00	0.00	
				2027	FISICO	0.00	1.00	0.00	0.00	0.00	1.00	0.00	0.00	0.00	0.00	0.00	0.00	2.00
					COSTEO.S/	0.00	0.00	0.00	0.00	0.00	0.00	0.00	0.00	0.00	0.00	0.00	0.00	
	4395205 - MUNICIPIOS QUE IMPLEMENTAN ACCIONES PARA MEJORAR O MITIGAR LAS CONDICIONES QUE GENERAN RIESGO PARA ENTERRAR DE TUBERCULOSIS Y VIH/SIDA SEGUN DISTRITOS/ PROVINCIAS PRIORIZADOS.	050601 - PUQUIO	MUNICIPIO	Alta	2025	FISICO	0.00	0.00	1.00	0.00	0.00	0.00	0.00	0.00	0.00	0.00	0.00	1.00
					COSTEO.S/	0.00	0.00	0.00	0.00	0.00	0.00	0.00	0.00	0.00	0.00	0.00	0.00	
				2026	FISICO	0.00	0.00	1.00	0.00	0.00	0.00	0.00	0.00	0.00	0.00	0.00	0.00	1.00
					COSTEO.S/	0.00	0.00	0.00	0.00	0.00	0.00	0.00	0.00	0.00	0.00	0.00	0.00	
				2027	FISICO	0.00	0.00	1.00	0.00	0.00	0.00	0.00	0.00	0.00	0.00	0.00	0.00	1.00
					COSTEO.S/	0.00	0.00	0.00	0.00	0.00	0.00	0.00	0.00	0.00	0.00	0.00	0.00	
	4395201 - FAMILIAS QUE RECIBEN CONSEJERIA A TRAVES DE LA VISITA DOMICILIARIA PARA PROMOVER PRACTICAS Y ENTORNOS SALUDABLES PARA CONTRIBUIR A LA DISMINUCION DE LA TUBERCULOSIS, VIH/SIDA	050601 - PUQUIO	FAMILIA	Muy Alta	2025	FISICO	67.00	67.00	67.00	67.00	67.00	67.00	67.00	67.00	67.00	67.00	68.00	806.00
					COSTEO.S/	0.00	0.00	0.00	0.00	500.00	0.00	0.00	0.00	0.00	0.00	0.00	500.00	
				2026	FISICO	67.00	67.00	67.00	67.00	67.00	67.00	67.00	67.00	67.00	67.00	68.00	68.00	806.00
					COSTEO.S/	0.00	0.00	0.00	0.00	500.00	0.00	0.00	0.00	0.00	0.00	0.00	500.00	
				2027	FISICO	67.00	67.00	67.00	67.00	67.00	67.00	67.00	67.00	67.00	67.00	68.00	68.00	806.00
					COSTEO.S/	0.00	0.00	0.00	0.00	500.00	0.00	0.00	0.00	0.00	0.00	0.00	500.00	
AOI00102502316	4395202 - FAMILIAS QUE RECIBEN SESION EDUCATIVA Y DEMOSTRATIVA PARA PROMOVER PRACTICAS Y GENERAR ENTORNOS	050601 - PUQUIO	FAMILIA	Muy Alta	2025	FISICO	67.00	67.00	67.00	67.00	67.00	67.00	67.00	67.00	67.00	68.00	68.00	806.00
					COSTEO.S/	0.00	0.00	0.00	0.00	0.00	0.00	0.00	0.00	0.00	0.00	0.00	0.00	
				2026	FISICO	67.00	67.00	67.00	67.00	67.00	67.00	67.00	67.00	67.00	67.00	68.00	68.00	806.00
					COSTEO.S/	0.00	0.00	0.00	0.00	0.00	0.00	0.00	0.00	0.00	0.00	0.00	0.00	



	SALUDABLES PARA CONTRIBUIR A LA DISMINUCIÓN DE LA TUBERCULOSIS , VIH/SIDA			2027	FISICO	67.00	67.00	67.00	67.00	67.00	67.00	67.00	67.00	67.00	67.00	67.00	67.00	67.00	68.00	68.00	806.00
					COSTEO.S/	0.00	0.00	0.00	0.00	0.00	0.00	0.00	0.00	0.00	0.00	0.00	0.00	0.00	0.00	0.00	0.00

AOI00102502607	4396509 - ATENCION CURATIVA ESQUEMA TB SENSIBLE (EXTRAPULMONAR CON COMPROMISO SNC/OSTEARTICULAR)	050601 - PUQUIO	PERSONA TRATADA	Muy Alta	2025	FISICO	0.00	0.00	0.00	0.00	2.00	0.00	0.00	0.00	0.00	0.00	0.00	0.00	0.00	0.00	0.00	2.00			
						COSTEO.S/	0.00	0.00	0.00	0.00	0.00	0.00	0.00	0.00	0.00	0.00	0.00	0.00	0.00	0.00	0.00	0.00	0.00	0.00	0.00
					2026	FISICO	0.00	0.00	0.00	0.00	2.00	0.00	0.00	0.00	0.00	0.00	0.00	0.00	0.00	0.00	0.00	0.00	0.00	0.00	2.00
						COSTEO.S/	0.00	0.00	0.00	0.00	0.00	0.00	0.00	0.00	0.00	0.00	0.00	0.00	0.00	0.00	0.00	0.00	0.00	0.00	0.00

AOI00102502608	4396510 - ATENCION CURATIVA ESQUEMA TB SENSIBLE (TB Y COINFECCION VIH-SIDA)	050601 - PUQUIO	PERSONA TRATADA	Muy Alta	2025	FISICO	0.00	0.00	0.00	0.00	2.00	0.00	0.00	0.00	0.00	0.00	0.00	0.00	0.00	0.00	0.00	0.00	2.00		
						COSTEO.S/	0.00	0.00	0.00	0.00	0.00	0.00	0.00	0.00	0.00	0.00	0.00	0.00	0.00	0.00	0.00	0.00	0.00	0.00	0.00
					2026	FISICO	0.00	0.00	0.00	0.00	2.00	0.00	0.00	0.00	0.00	0.00	0.00	0.00	0.00	0.00	0.00	0.00	0.00	0.00	2.00
						COSTEO.S/	0.00	0.00	0.00	0.00	0.00	0.00	0.00	0.00	0.00	0.00	0.00	0.00	0.00	0.00	0.00	0.00	0.00	0.00	0.00

AOI00102502609	4396511 - ATENCION CURATIVA ESQUEMA TB RESISTENTE A MONOBIACIDA	050601 - PUQUIO	PERSONA TRATADA	Muy Alta	2025	FISICO	0.00	0.00	0.00	0.00	1.00	0.00	0.00	0.00	0.00	0.00	0.00	0.00	0.00	0.00	0.00	0.00	1.00		
						COSTEO.S/	0.00	0.00	0.00	0.00	0.00	0.00	0.00	0.00	0.00	0.00	0.00	0.00	0.00	0.00	0.00	0.00	0.00	0.00	0.00
					2026	FISICO	0.00	0.00	0.00	0.00	1.00	0.00	0.00	0.00	0.00	0.00	0.00	0.00	0.00	0.00	0.00	0.00	0.00	0.00	1.00
						COSTEO.S/	0.00	0.00	0.00	0.00	0.00	0.00	0.00	0.00	0.00	0.00	0.00	0.00	0.00	0.00	0.00	0.00	0.00	0.00	0.00

AOI00102502610	4396512 - ATENCION CURATIVA ESQUEMA TB MDR/RR	050601 - PUQUIO	PERSONA TRATADA	Muy Alta	2025	FISICO	0.00	0.00	0.00	0.00	1.00	0.00	0.00	0.00	0.00	0.00	0.00	0.00	0.00	0.00	0.00	0.00	1.00		
						COSTEO.S/	0.00	0.00	0.00	0.00	0.00	0.00	0.00	0.00	0.00	0.00	0.00	0.00	0.00	0.00	0.00	0.00	0.00	0.00	0.00
					2026	FISICO	0.00	0.00	0.00	0.00	1.00	0.00	0.00	0.00	0.00	0.00	0.00	0.00	0.00	0.00	0.00	0.00	0.00	0.00	1.00
						COSTEO.S/	0.00	0.00	0.00	0.00	0.00	0.00	0.00	0.00	0.00	0.00	0.00	0.00	0.00	0.00	0.00	0.00	0.00	0.00	0.00

DEL 02/04 - ATENCIÓN DE LAS ENFERMEDADES METAXÉNICAS Y ZONOSIS DE MANERA PREVENTIVA E INTEGRAL A LA POBLACIÓN CON RIESGO

CODIGO	ACTIVIDAD OPERATIVA	UBIGEO	U.M.	PRIORIDAD	PERIODO MULTIANUAL	PROGRAMACION MENSUAL												TOTAL ANUAL							
						META	01	02	03	04	05	06	07	08	09	10	11		12						
AOI00102500172	4397704 - MUNICIPIOS QUE IMPLEMENTAN ACCIONES PARA MEJORAR O MITIGAR LAS CONDICIONES QUE GENERAN RIESGO PARA ENFERMAR DE ENFERMEDADES METAXÉNICAS Y ZONOTICAS	050601 - PUQUIO	COMUNIDAD	Muy Alta	2025	FISICO	0.00	0.00	1.00	0.00	0.00	0.00	0.00	0.00	0.00	0.00	0.00	0.00	0.00	0.00	0.00	0.00	1.00		
						COSTEO.S/	0.00	0.00	0.00	0.00	0.00	0.00	0.00	0.00	0.00	0.00	0.00	0.00	0.00	0.00	0.00	0.00	0.00	0.00	0.00
					2026	FISICO	0.00	0.00	1.00	0.00	0.00	0.00	0.00	0.00	0.00	0.00	0.00	0.00	0.00	0.00	0.00	0.00	0.00	0.00	1.00
						COSTEO.S/	0.00	0.00	0.00	0.00	0.00	0.00	0.00	0.00	0.00	0.00	0.00	0.00	0.00	0.00	0.00	0.00	0.00	0.00	0.00
AOI00102500173	4397703 - COMUNIDADES PRIORIZADAS EN EL DISTRITO QUE ESTÁN IMPLEMENTANDO LA VIGILANCIA COMUNITARIA ASOCIADA A ENFERMEDADES METAXÉNICAS Y ZONOTICAS	050601 - PUQUIO	COMUNIDAD	Muy Alta	2025	FISICO	0.00	0.00	0.00	10.00	0.00	0.00	0.00	0.00	0.00	0.00	0.00	0.00	0.00	0.00	0.00	0.00	10.00		
						COSTEO.S/	0.00	0.00	0.00	0.00	400.00	0.00	0.00	0.00	0.00	0.00	0.00	0.00	0.00	0.00	0.00	0.00	0.00	400.00	
					2026	FISICO	0.00	0.00	0.00	10.00	0.00	0.00	0.00	0.00	0.00	0.00	0.00	0.00	0.00	0.00	0.00	0.00	0.00	0.00	10.00
						COSTEO.S/	0.00	0.00	0.00	0.00	400.00	0.00	0.00	0.00	0.00	0.00	0.00	0.00	0.00	0.00	0.00	0.00	0.00	0.00	400.00
AOI00102500873	4398201 - CANES VACUNADOS CONTRA LA RABIA	050601 - PUQUIO	ANIMAL VACUNADO	Muy Alta	2025	FISICO	0.00	0.00	0.00	0.00	0.00	0.00	0.00	0.00	1,911.00	0.00	0.00	0.00	0.00	0.00	0.00	1,911.00			
						COSTEO.S/	0.00	0.00	0.00	0.00	0.00	0.00	0.00	0.00	0.00	1,700.00	0.00	0.00	0.00	0.00	0.00	0.00	0.00	1,700.00	
					2026	FISICO	0.00	0.00	0.00	0.00	0.00	0.00	0.00	0.00	1,911.00	0.00	0.00	0.00	0.00	0.00	0.00	1,911.00			









AOI00102500893	4398408 - TRATAMIENTO DE PERSONAS CON DIAGNOSTICO DE ACCIDENTE POR OTRAS ESPECIES DE ANIMALES	050601 - PUQUIO	PERSONA TRATADA	Muy Alta	2025	FISICO	2.00	2.00	2.00	2.00	2.00	1.00	1.00	2.00	2.00	2.00	1.00	1.00	20.00	
						COSTEO.S/	0.00	0.00	1.00	1.00	1.00	1.00	1.00	1.00	0.90	1.00	1.00	0.00	0.00	8.90
					2026	FISICO	2.00	2.00	2.00	2.00	2.00	1.00	1.00	2.00	2.00	2.00	2.00	1.00	1.00	20.00
						COSTEO.S/	0.00	0.00	1.00	1.00	1.00	1.00	1.00	1.00	0.90	1.00	1.00	0.00	0.00	8.90
					2027	FISICO	2.00	2.00	2.00	2.00	2.00	1.00	1.00	2.00	2.00	2.00	1.00	1.00	20.00	
						COSTEO.S/	0.00	0.00	1.00	1.00	1.00	1.00	1.00	1.00	0.90	1.00	1.00	0.00	8.90	
AOI00102500895	4398418 - TRATAMIENTO DE PERSONAS CON SOSPECHA DE LEPTOSPIROSIS	050601 - PUQUIO	PERSONA TRATADA	Muy Alta	2025	FISICO	0.00	1.00	0.00	1.00	1.00	1.00	1.00	1.00	1.00	1.00	1.00	1.00	1.00	10.00
						COSTEO.S/	0.00	0.00	1.00	1.00	1.00	1.00	1.00	1.00	0.90	1.00	1.00	0.00	0.00	8.90
					2026	FISICO	0.00	1.00	0.00	1.00	1.00	1.00	1.00	1.00	1.00	1.00	1.00	1.00	1.00	10.00
						COSTEO.S/	0.00	0.00	1.00	1.00	1.00	1.00	1.00	1.00	0.90	1.00	1.00	0.00	0.00	8.90
					2027	FISICO	0.00	1.00	0.00	1.00	1.00	1.00	1.00	1.00	1.00	1.00	1.00	10.00		
						COSTEO.S/	0.00	0.00	1.00	1.00	1.00	1.00	1.00	1.00	0.90	1.00	1.00	0.00	8.90	
AOI00102500899	4398419 - DIAGNOSTICO LABORATORIAL DE LEPTOSPIROSIS	050601 - PUQUIO	PERSONA TRATADA	Muy Alta	2025	FISICO	0.00	1.00	0.00	1.00	0.00	1.00	1.00	1.00	1.00	1.00	2.00	1.00	10.00	
						COSTEO.S/	0.00	0.00	1.00	1.00	1.00	1.00	0.90	1.00	1.00	1.00	0.00	0.00	8.90	
					2026	FISICO	0.00	1.00	0.00	1.00	0.00	1.00	1.00	1.00	1.00	2.00	1.00	1.00	10.00	
						COSTEO.S/	0.00	0.00	1.00	1.00	1.00	1.00	0.90	1.00	1.00	1.00	0.00	0.00	8.90	
					2027	FISICO	0.00	1.00	0.00	1.00	0.00	1.00	1.00	1.00	1.00	2.00	1.00	10.00		
						COSTEO.S/	0.00	0.00	1.00	1.00	1.00	1.00	0.90	1.00	1.00	1.00	0.00	8.90		
AOI00102500905	4398422 - DIAGNOSTICO LABORATORIAL DE FASCIOSIS	050601 - PUQUIO	PERSONA TRATADA	Muy Alta	2025	FISICO	0.00	0.00	0.00	0.00	0.00	1.00	1.00	1.00	1.00	1.00	0.00	0.00	5.00	
						COSTEO.S/	0.00	0.00	0.00	1.00	1.00	1.00	1.00	0.90	1.00	1.00	1.00	0.00	0.00	8.90
					2026	FISICO	0.00	0.00	0.00	0.00	0.00	1.00	1.00	1.00	1.00	1.00	0.00	0.00	5.00	
						COSTEO.S/	0.00	0.00	0.00	1.00	1.00	1.00	1.00	0.90	1.00	1.00	1.00	0.00	0.00	8.90
					2027	FISICO	0.00	0.00	0.00	0.00	0.00	1.00	1.00	1.00	1.00	0.00	0.00	5.00		
						COSTEO.S/	0.00	0.00	0.00	1.00	1.00	1.00	1.00	0.90	1.00	1.00	0.00	8.90		
AOI00102500911	4398423 - PERSONA TRATADA CON DIAGNOSTICO DE FASCIOSIS	050601 - PUQUIO	PERSONA TRATADA	Muy Alta	2025	FISICO	0.00	0.00	1.00	0.00	0.00	1.00	0.00	0.00	1.00	0.00	0.00	0.00	3.00	
						COSTEO.S/	0.00	0.00	0.00	1.00	1.00	1.00	1.00	0.90	1.00	1.00	1.00	1.00	0.00	8.90
					2026	FISICO	0.00	0.00	1.00	0.00	0.00	1.00	0.00	0.00	1.00	0.00	0.00	0.00	0.00	3.00
						COSTEO.S/	0.00	0.00	0.00	1.00	1.00	1.00	1.00	0.90	1.00	1.00	1.00	1.00	0.00	8.90
					2027	FISICO	0.00	0.00	1.00	0.00	0.00	1.00	0.00	0.00	1.00	0.00	0.00	3.00		
						COSTEO.S/	0.00	0.00	0.00	1.00	1.00	1.00	1.00	0.90	1.00	1.00	0.00	8.90		
AOI00102500916	4398425 - TRATAMIENTO DE PERSONAS CON TENIASIS	050601 - PUQUIO	PERSONA TRATADA	Muy Alta	2025	FISICO	0.00	1.00	0.00	0.00	1.00	0.00	0.00	1.00	0.00	0.00	0.00	2.00	5.00	
						COSTEO.S/	0.00	0.00	1.00	1.00	1.00	1.00	1.00	0.90	1.00	1.00	0.00	0.00	8.90	
					2026	FISICO	0.00	1.00	0.00	0.00	1.00	0.00	0.00	1.00	0.00	0.00	0.00	2.00	5.00	
						COSTEO.S/	0.00	0.00	1.00	1.00	1.00	1.00	1.00	0.90	1.00	1.00	0.00	0.00	8.90	
					2027	FISICO	0.00	1.00	0.00	0.00	1.00	0.00	0.00	1.00	0.00	0.00	2.00	5.00		
						COSTEO.S/	0.00	0.00	1.00	1.00	1.00	1.00	0.90	1.00	1.00	0.00	8.90			
AOI00102500918	4398426 - PERSONA TRATADA CON DIAGNOSTICO DE CISTICERCOSIS	050601 - PUQUIO	PERSONA TRATADA	Muy Alta	2025	FISICO	0.00	0.00	0.00	0.00	0.00	0.00	0.00	0.00	1.00	0.00	0.00	1.00	2.00	
						COSTEO.S/	0.00	0.00	6.00	6.00	6.00	6.00	6.00	6.00	6.00	6.00	6.00	6.00	6.00	60.00
					2026	FISICO	0.00	0.00	0.00	0.00	0.00	0.00	0.00	0.00	1.00	0.00	0.00	1.00	2.00	
						COSTEO.S/	0.00	0.00	6.00	6.00	6.00	6.00	6.00	6.00	6.00	6.00	6.00	6.00	6.00	60.00
					2027	FISICO	0.00	0.00	0.00	0.00	0.00	0.00	0.00	1.00	0.00	0.00	1.00	2.00		
						COSTEO.S/	0.00	0.00	6.00	6.00	6.00	6.00	6.00	6.00	6.00	6.00	6.00	60.00		
AOI00102500923	4398429 - DIAGNOSTICO CONFIRMATORIO DE EQUINOCOCOSIS	050601 - PUQUIO	PERSONA TRATADA	Muy Alta	2025	FISICO	0.00	0.00	0.00	1.00	0.00	2.00	0.00	0.00	2.00	2.00	2.00	1.00	10.00	
						COSTEO.S/	0.00	0.00	6.00	6.00	6.00	6.00	6.00	6.00	6.00	6.00	6.00	6.00	60.00	



					2026	FISICO	0.00	0.00	0.00	1.00	0.00	2.00	0.00	0.00	2.00	2.00	2.00	1.00	10.00	
						COSTEO.S/	0.00	0.00	6.00	6.00	6.00	6.00	6.00	6.00	6.00	6.00	6.00	6.00	60.00	
					2027	FISICO	0.00	0.00	0.00	1.00	0.00	2.00	0.00	0.00	2.00	2.00	2.00	1.00	10.00	
						COSTEO.S/	0.00	0.00	6.00	6.00	6.00	6.00	6.00	6.00	6.00	6.00	6.00	6.00	60.00	
					2025	FISICO	1.00	1.00	1.00	1.00	1.00	1.00	1.00	1.00	1.00	1.00	1.00	0.00	0.00	10.00
						COSTEO.S/	0.00	0.00	1.00	0.60	1.00	1.00	1.00	1.00	1.00	1.00	0.00	1.30	8.90	
					2026	FISICO	1.00	1.00	1.00	1.00	1.00	1.00	1.00	1.00	1.00	1.00	1.00	0.00	0.00	10.00
						COSTEO.S/	0.00	0.00	1.00	0.60	1.00	1.00	1.00	1.00	1.00	1.00	0.00	1.30	8.90	
					2027	FISICO	1.00	1.00	1.00	1.00	1.00	1.00	1.00	1.00	1.00	1.00	1.00	0.00	0.00	10.00
						COSTEO.S/	0.00	0.00	1.00	0.60	1.00	1.00	1.00	1.00	1.00	1.00	0.00	1.30	8.90	
					2025	FISICO	9.00	9.00	19.00	19.00	19.00	19.00	19.00	19.00	19.00	19.00	19.00	19.00	19.00	208.00
						COSTEO.S/	0.00	0.00	0.00	0.00	2.00	2.00	2.00	2.00	2.00	2.00	2.00	2.50	16.50	
					2026	FISICO	9.00	9.00	19.00	19.00	19.00	19.00	19.00	19.00	19.00	19.00	19.00	19.00	19.00	208.00
						COSTEO.S/	0.00	0.00	0.00	0.00	2.00	2.00	2.00	2.00	2.00	2.00	2.00	2.50	16.50	
					2027	FISICO	9.00	9.00	19.00	19.00	19.00	19.00	19.00	19.00	19.00	19.00	19.00	19.00	19.00	208.00
						COSTEO.S/	0.00	0.00	0.00	0.00	2.00	2.00	2.00	2.00	2.00	2.00	2.00	2.50	16.50	
					2025	FISICO	0.00	0.00	0.00	30.00	0.00	0.00	0.00	0.00	0.00	0.00	0.00	0.00	30.00	
						COSTEO.S/	0.00	0.00	0.00	0.00	0.00	0.00	0.00	0.00	0.00	0.00	0.00	0.00		
					2026	FISICO	0.00	0.00	0.00	30.00	0.00	0.00	0.00	0.00	0.00	0.00	0.00	0.00	30.00	
						COSTEO.S/	0.00	0.00	0.00	0.00	0.00	0.00	0.00	0.00	0.00	0.00	0.00	0.00		
					2027	FISICO	0.00	0.00	0.00	30.00	0.00	0.00	0.00	0.00	0.00	0.00	0.00	0.00	30.00	
						COSTEO.S/	0.00	0.00	0.00	0.00	0.00	0.00	0.00	0.00	0.00	0.00	0.00	0.00		
					2025	FISICO	33.00	33.00	33.00	33.00	33.00	34.00	34.00	34.00	34.00	34.00	34.00	34.00	403.00	
						COSTEO.S/	0.00	0.00	0.00	0.00	400.00	0.00	0.00	0.00	0.00	0.00	0.00	400.00		
					2026	FISICO	33.00	33.00	33.00	33.00	33.00	34.00	34.00	34.00	34.00	34.00	34.00	34.00	403.00	
						COSTEO.S/	0.00	0.00	0.00	0.00	400.00	0.00	0.00	0.00	0.00	0.00	0.00	400.00		
					2027	FISICO	33.00	33.00	33.00	33.00	33.00	34.00	34.00	34.00	34.00	34.00	34.00	34.00	403.00	
						COSTEO.S/	0.00	0.00	0.00	0.00	400.00	0.00	0.00	0.00	0.00	0.00	0.00	400.00		
					2025	FISICO	0.00	0.00	0.00	1.00	0.00	0.00	0.00	1.00	0.00	0.00	0.00	1.00	3.00	
						COSTEO.S/	0.00	0.00	0.00	0.00	0.00	0.00	0.00	0.00	0.00	0.00	0.00	0.00		
					2026	FISICO	0.00	0.00	0.00	1.00	0.00	0.00	0.00	1.00	0.00	0.00	0.00	1.00	3.00	
						COSTEO.S/	0.00	0.00	0.00	0.00	0.00	0.00	0.00	0.00	0.00	0.00	0.00	0.00		
					2027	FISICO	0.00	0.00	0.00	1.00	0.00	0.00	0.00	1.00	0.00	0.00	0.00	1.00	3.00	
						COSTEO.S/	0.00	0.00	0.00	0.00	0.00	0.00	0.00	0.00	0.00	0.00	0.00	0.00		

**AEI.02.05 - SERVICIO DE VIGILANCIA DE LA CALIDAD DEL AGUA OPORTUNO PARA EL CONSUMO HUMANO EN EL DEPARTAMENTO**

CODIGO	ACTIVIDAD OPERATIVA	UBIGEO	U.M.	PRIORIDAD	PERIODO MULTIANUAL	PROGRAMACION MENSUAL												TOTAL ANUAL			
						META	01	02	03	04	05	06	07	08	09	10	11		12		
					2025	FISICO	1.00	1.00	1.00	1.00	1.00	1.00	1.00	1.00	1.00	1.00	1.00	1.00	1.00	1.00	
						COSTEO.S/	9,776.13	9,776.13	9,776.13	9,776.13	9,776.13	9,776.13	9,776.13	9,776.13	9,776.13	9,776.13	9,776.13	9,776.13	9,776.13	9,777.28	117,314.71
					2026	FISICO	1.00	1.00	1.00	1.00	1.00	1.00	1.00	1.00	1.00	1.00	1.00	1.00	1.00	1.00	
						COSTEO.S/	9,776.13	9,776.13	9,776.13	9,776.13	9,776.13	9,776.13	9,776.13	9,776.13	9,776.13	9,776.13	9,776.13	9,776.13	9,776.13	9,777.28	117,314.71
					2027	FISICO	1.00	1.00	1.00	1.00	1.00	1.00	1.00	1.00	1.00	1.00	1.00	1.00	1.00	1.00	
						COSTEO.S/	9,776.13	9,776.13	9,776.13	9,776.13	9,776.13	9,776.13	9,776.13	9,776.13	9,776.13	9,776.13	9,776.13	9,776.13	9,777.28	117,314.71	

**AEI.02.06 - ATENCIÓN PREVENTIVA Y PROMOCIONAL PARA EL CONTROL DE ENFERMEDADES NO TRANSMISIBLES EN LA POBLACIÓN**

CODIGO	ACTIVIDAD OPERATIVA	UBIGEO	U.M.	PRIORIDAD	PERIODO MULTIANUAL	PROGRAMACION MENSUAL												TOTAL ANUAL		
						META	01	02	03	04	05	06	07	08	09	10	11		12	
AOI00102500038	0068001 - ASESORIA NUTRICIONAL PARA EL CONTROL DE ENFERMEDADES DENTALES	050601 - PUQUIO	PERSONA ATENDIDA	Muy Alta	2025	FISICO	248.00	248.00	248.00	248.00	248.00	248.00	250.00	248.00	248.00	248.00	248.00	250.00	2,980.00	
						COSTEO.S/	0.00	0.00	0.00	0.00	0.00	0.00	0.00	0.00	0.00	0.00	0.00	0.00	0.00	0.00
					2026	FISICO	248.00	248.00	248.00	248.00	248.00	248.00	250.00	248.00	248.00	248.00	248.00	248.00	250.00	2,980.00
						COSTEO.S/	0.00	0.00	0.00	0.00	0.00	0.00	0.00	0.00	0.00	0.00	0.00	0.00	0.00	0.00
					2027	FISICO	248.00	248.00	248.00	248.00	248.00	248.00	250.00	248.00	248.00	248.00	248.00	250.00	2,980.00	
						COSTEO.S/	0.00	0.00	0.00	0.00	0.00	0.00	0.00	0.00	0.00	0.00	0.00	0.00	0.00	
					2025	FISICO	248.00	248.00	248.00	248.00	248.00	250.00	248.00	248.00	248.00	248.00	248.00	248.00	250.00	2,980.00
						COSTEO.S/	2,540.00	2,540.00	2,540.00	2,540.00	2,540.00	2,540.00	2,540.00	2,540.00	2,540.00	2,540.00	2,540.00	2,540.00	2,747.00	30,687.00
AOI00102500039	0068002 - EXAMEN ESTOMATOLOGICO	050601 - PUQUIO	PERSONA ATENDIDA	Muy Alta	2026	FISICO	248.00	248.00	248.00	248.00	248.00	250.00	248.00	248.00	248.00	248.00	248.00	250.00	2,980.00	
						COSTEO.S/	2,540.00	2,540.00	2,540.00	2,540.00	2,540.00	2,540.00	2,540.00	2,540.00	2,540.00	2,540.00	2,747.00	30,687.00		
					2027	FISICO	248.00	248.00	248.00	248.00	248.00	250.00	248.00	248.00	248.00	248.00	248.00	250.00	2,980.00	
						COSTEO.S/	2,540.00	2,540.00	2,540.00	2,540.00	2,540.00	2,540.00	2,540.00	2,540.00	2,540.00	2,540.00	2,540.00	2,747.00	30,687.00	
AOI00102500040	INSTRUCCION DE HIGIENE DENTORAL	050601 - PUQUIO	PERSONA ATENDIDA	Muy Alta	2025	FISICO	248.00	248.00	248.00	248.00	248.00	250.00	248.00	248.00	248.00	248.00	248.00	250.00	2,980.00	
						COSTEO.S/	0.00	0.00	0.00	0.00	0.00	0.00	0.00	0.00	0.00	0.00	0.00	0.00		
					2026	FISICO	248.00	248.00	248.00	248.00	248.00	250.00	248.00	248.00	248.00	248.00	248.00	250.00	2,980.00	
						COSTEO.S/	0.00	0.00	0.00	0.00	0.00	0.00	0.00	0.00	0.00	0.00	0.00	0.00		
					2027	FISICO	248.00	248.00	248.00	248.00	248.00	250.00	248.00	248.00	248.00	248.00	248.00	250.00	2,980.00	
						COSTEO.S/	0.00	0.00	0.00	0.00	0.00	0.00	0.00	0.00	0.00	0.00	0.00	0.00		
					2025	FISICO	5.00	5.00	5.00	5.00	5.00	5.00	5.00	5.00	5.00	5.00	5.00	5.00	6.00	61.00
						COSTEO.S/	0.00	0.00	0.00	0.00	0.00	0.00	0.00	0.00	0.00	0.00	0.00	0.00	0.00	
AOI00102500041	5000601 - APLICACION DE BARNIZES	050601 - PUQUIO	PERSONA ATENDIDA	Muy Alta	2026	FISICO	5.00	5.00	5.00	5.00	5.00	5.00	5.00	5.00	5.00	5.00	5.00	6.00	61.00	
						COSTEO.S/	0.00	0.00	0.00	0.00	0.00	0.00	0.00	0.00	0.00	0.00	0.00	0.00		
					2027	FISICO	5.00	5.00	5.00	5.00	5.00	5.00	5.00	5.00	5.00	5.00	5.00	6.00	61.00	
						COSTEO.S/	0.00	0.00	0.00	0.00	0.00	0.00	0.00	0.00	0.00	0.00	0.00	0.00		
AOI00102500042	5000602 - APLICACION DE FLUOR BARNIZ	050601 - PUQUIO	PERSONA ATENDIDA	Muy Alta	2025	FISICO	29.00	29.00	29.00	29.00	29.00	29.00	29.00	29.00	29.00	29.00	29.00	30.00	350.00	
						COSTEO.S/	0.00	0.00	0.00	0.00	0.00	0.00	0.00	0.00	0.00	0.00	0.00	0.00		
					2026	FISICO	29.00	29.00	29.00	29.00	29.00	29.00	29.00	29.00	29.00	29.00	29.00	30.00	350.00	
						COSTEO.S/	0.00	0.00	0.00	0.00	0.00	0.00	0.00	0.00	0.00	0.00	0.00	0.00		
					2027	FISICO	29.00	29.00	29.00	29.00	29.00	29.00	29.00	29.00	29.00	29.00	30.00	350.00		
						COSTEO.S/	0.00	0.00	0.00	0.00	0.00	0.00	0.00	0.00	0.00	0.00	0.00			
					2025	FISICO	200.00	200.00	200.00	200.00	200.00	200.00	200.00	200.00	200.00	200.00	200.00	200.00	2,400.00	
						COSTEO.S/	0.00	0.00	0.00	0.00	0.00	0.00	0.00	0.00	0.00	0.00	0.00	0.00		
AOI00102500043	5000603 - APLICACION DEL FLUOR GEL	050601 - PUQUIO	PERSONA ATENDIDA	Muy Alta	2026	FISICO	200.00	200.00	200.00	200.00	200.00	200.00	200.00	200.00	200.00	200.00	200.00	2,400.00		
						COSTEO.S/	0.00	0.00	0.00	0.00	0.00	0.00	0.00	0.00	0.00	0.00	0.00			
					2027	FISICO	200.00	200.00	200.00	200.00	200.00	200.00	200.00	200.00	200.00	200.00	200.00	2,400.00		
						COSTEO.S/	0.00	0.00	0.00	0.00	0.00	0.00	0.00	0.00	0.00	0.00	0.00			
AOI00102500044	5000606 - PROFILAXIS DENTAL	050601 - PUQUIO	PERSONA ATENDIDA	Muy Alta	2025	FISICO	7.00	7.00	7.00	7.00	7.00	7.00	7.00	7.00	7.00	7.00	7.00	6.00	83.00	
						COSTEO.S/	0.00	0.00	0.00	0.00	0.00	0.00	0.00	0.00	0.00	0.00	0.00	0.00		
					2026	FISICO	7.00	7.00	7.00	7.00	7.00	7.00	7.00	7.00	7.00	7.00	7.00	6.00	83.00	
						COSTEO.S/	0.00	0.00	0.00	0.00	0.00	0.00	0.00	0.00	0.00	0.00	0.00			
					2027	FISICO	7.00	7.00	7.00	7.00	7.00	7.00	7.00	7.00	7.00	7.00	6.00	83.00		
						COSTEO.S/	0.00	0.00	0.00	0.00	0.00	0.00	0.00	0.00	0.00	0.00	0.00			
					2025	FISICO	36.00	36.00	36.00	36.00	36.00	36.00	36.00	36.00	36.00	36.00	36.00	36.00	432.00	
						COSTEO.S/	0.00	0.00	0.00	0.00	0.00	0.00	0.00	0.00	0.00	0.00	0.00			
AOI00102500045	0068101 - RASPAJE DENTAL	050601 - PUQUIO	PERSONA TRATADA	Muy Alta	2025	FISICO	36.00	36.00	36.00	36.00	36.00	36.00	36.00	36.00	36.00	36.00	36.00	432.00		
						COSTEO.S/	0.00	0.00	0.00	0.00	0.00	0.00	0.00	0.00	0.00	0.00	0.00			











AOI00102501024	5001707 - MANEJO DE LA ENFERMEDAD RENAL DIABETICA	050601 - PUQUIO	PERSONA ATENDIDA	Alta	2025	FISICO	0.00	0.00	0.00	0.00	0.00	0.00	1.00	1.00	1.00	1.00	0.00	5.00				
						COSTEO.S/	0.00	0.00	0.00	0.00	0.00	0.00	0.00	0.00	0.00	0.00	0.00	0.00	0.00	0.00	0.00	
					2026	FISICO	0.00	0.00	0.00	0.00	0.00	0.00	1.00	1.00	1.00	1.00	1.00	1.00	1.00	0.00	5.00	
						COSTEO.S/	0.00	0.00	0.00	0.00	0.00	0.00	0.00	0.00	0.00	0.00	0.00	0.00	0.00	0.00	0.00	0.00
					2027	FISICO	0.00	0.00	0.00	0.00	0.00	0.00	1.00	1.00	1.00	1.00	1.00	1.00	0.00	5.00		
						COSTEO.S/	0.00	0.00	0.00	0.00	0.00	0.00	0.00	0.00	0.00	0.00	0.00	0.00	0.00	0.00	0.00	
					2025	FISICO	5.00	5.00	6.00	6.00	6.00	6.00	6.00	6.00	6.00	6.00	6.00	6.00	6.00	6.00	6.00	70.00
						COSTEO.S/	0.00	0.00	0.00	0.00	0.00	550.00	0.00	0.00	0.00	0.00	0.00	0.00	0.00	0.00	0.00	0.00
AOI00102501025	5001708 - TRATAMIENTO PARA PERSONA CON DIABETES MELLITUS SIN DAÑO DE ÓRGANO	050601 - PUQUIO	PERSONA ATENDIDA	Muy Alta	2026	FISICO	5.00	5.00	6.00	6.00	6.00	6.00	6.00	6.00	6.00	6.00	6.00	6.00	70.00			
						COSTEO.S/	0.00	0.00	0.00	0.00	550.00	0.00	0.00	0.00	0.00	0.00	0.00	0.00	0.00	0.00	550.00	
					2027	FISICO	5.00	5.00	6.00	6.00	6.00	6.00	6.00	6.00	6.00	6.00	6.00	6.00	6.00	6.00	70.00	
						COSTEO.S/	0.00	0.00	0.00	0.00	550.00	0.00	0.00	0.00	0.00	0.00	0.00	0.00	0.00	0.00	0.00	550.00
AOI00102501026	4399726 - ATENCIÓN DE PERSONAS EN EL PRIMER NIVEL DE ATENCIÓN A PERSONAS CON DEFICIENCIA VISUAL Y EXPOSICIÓN A METALES PESADOS	050601 - PUQUIO	PERSONA ATENDIDA	Muy Alta	2025	FISICO	8.00	8.00	8.00	8.00	8.00	9.00	9.00	9.00	9.00	9.00	9.00	9.00	9.00	103.00		
						COSTEO.S/	0.00	0.00	0.00	0.00	3,000.00	0.00	0.00	0.00	0.00	0.00	0.00	0.00	0.00	0.00	3,000.00	
					2026	FISICO	8.00	8.00	8.00	8.00	8.00	9.00	9.00	9.00	9.00	9.00	9.00	9.00	9.00	9.00	103.00	
						COSTEO.S/	0.00	0.00	0.00	0.00	3,000.00	0.00	0.00	0.00	0.00	0.00	0.00	0.00	0.00	0.00	0.00	3,000.00
AOI00102501027	5001105 - CONSEJERÍA PARA DETECCIÓN OPORTUNA Y CONTROL DE CATARATA.	050601 - PUQUIO	PERSONA INFORMADA	Alta	2025	FISICO	4.00	4.00	4.00	4.00	4.00	4.00	4.00	4.00	5.00	5.00	5.00	5.00	52.00			
						COSTEO.S/	0.00	0.00	0.00	0.00	0.00	0.00	0.00	0.00	0.00	0.00	0.00	0.00	0.00	0.00	0.00	
					2026	FISICO	4.00	4.00	4.00	4.00	4.00	4.00	4.00	4.00	4.00	5.00	5.00	5.00	5.00	5.00	52.00	
						COSTEO.S/	0.00	0.00	0.00	0.00	0.00	0.00	0.00	0.00	0.00	0.00	0.00	0.00	0.00	0.00	0.00	0.00
AOI00102501028	4399727 - TOMA DE MUESTRAS BIOLÓGICAS PARA DOSAJE DE METALES PESADOS A PERSONAS EXPUESTAS	050601 - PUQUIO	PERSONA ATENDIDA	Alta	2025	FISICO	0.00	0.00	0.00	0.00	0.00	0.00	0.00	40.00	0.00	0.00	0.00	0.00	0.00	40.00		
						COSTEO.S/	0.00	0.00	0.00	0.00	0.00	0.00	0.00	0.00	0.00	0.00	0.00	0.00	0.00	0.00	0.00	
					2026	FISICO	0.00	0.00	0.00	0.00	0.00	0.00	0.00	40.00	0.00	0.00	0.00	0.00	0.00	0.00	40.00	
						COSTEO.S/	0.00	0.00	0.00	0.00	0.00	0.00	0.00	0.00	0.00	0.00	0.00	0.00	0.00	0.00	0.00	0.00
AOI00102501029	5001306 - TAMIZAJE DE AGUDEZA VISUAL EN NIÑOS (AS) DE 3 A 11 AÑOS	050601 - PUQUIO	PERSONA TAMIZADA	Muy Alta	2025	FISICO	38.00	38.00	38.00	38.00	38.00	38.00	38.00	38.00	38.00	38.00	38.00	39.00	457.00			
						COSTEO.S/	0.00	0.00	0.00	0.00	1,500.00	0.00	0.00	0.00	0.00	0.00	0.00	0.00	0.00	1,500.00		
					2026	FISICO	38.00	38.00	38.00	38.00	38.00	38.00	38.00	38.00	38.00	38.00	38.00	38.00	39.00	457.00		
						COSTEO.S/	0.00	0.00	0.00	0.00	1,500.00	0.00	0.00	0.00	0.00	0.00	0.00	0.00	0.00	1,500.00		
AOI00102501030	5001103 - REFERENCIA PARA DIAGNÓSTICO Y TRATAMIENTO DE CEGUERA POR CATARATA EN EL PRIMER NIVEL DE ATENCIÓN	050601 - PUQUIO	PERSONA REFERIDA	Alta	2025	FISICO	4.00	4.00	4.00	4.00	4.00	4.00	3.00	3.00	3.00	3.00	3.00	3.00	42.00			
						COSTEO.S/	0.00	0.00	0.00	0.00	0.00	0.00	0.00	0.00	0.00	0.00	0.00	0.00	0.00	0.00		
					2026	FISICO	4.00	4.00	4.00	4.00	4.00	4.00	3.00	3.00	3.00	3.00	3.00	3.00	3.00	42.00		
						COSTEO.S/	0.00	0.00	0.00	0.00	0.00	0.00	0.00	0.00	0.00	0.00	0.00	0.00	0.00	0.00	0.00	
AOI00102501031	5001302 - EVALUACIÓN DE ERRORES REFRACTIVOS EN NIÑOS (AS) DE 3 A 11 AÑOS	050601 - PUQUIO	PERSONA EVALUADA	Alta	2025	FISICO	4.00	4.00	4.00	4.00	4.00	4.00	4.00	4.00	4.00	4.00	3.00	3.00	46.00			
						COSTEO.S/	0.00	0.00	0.00	0.00	0.00	0.00	0.00	0.00	0.00	0.00	0.00	0.00	0.00	0.00		





AOI00102501929	5001403 - DIAGNÓSTICO, TRATAMIENTO Y CONTROL MEDIANTE OFERTA MÓVIL PARA NIÑOS CON ERRORES REFRACTIVOS	050601 - PUQUIO	PERSONA DIAGNOSTICADA	Muy Alta	2025	FISICO	2.00	2.00	2.00	2.00	2.00	2.00	3.00	3.00	3.00	3.00	3.00	30.00			
					2026	COSTEO.S/	0.00	0.00	0.00	0.00	0.00	0.00	0.00	0.00	0.00	0.00	0.00	0.00	0.00	0.00	0.00
						FISICO	2.00	2.00	2.00	2.00	2.00	2.00	3.00	3.00	3.00	3.00	3.00	3.00	3.00	3.00	30.00
						COSTEO.S/	0.00	0.00	0.00	0.00	0.00	0.00	0.00	0.00	0.00	0.00	0.00	0.00	0.00	0.00	0.00
2027	FISICO	2.00	2.00	2.00	2.00	2.00	2.00	3.00	3.00	3.00	3.00	3.00	3.00	3.00	3.00	3.00	30.00				
	COSTEO.S/	0.00	0.00	0.00	0.00	0.00	0.00	0.00	0.00	0.00	0.00	0.00	0.00	0.00	0.00	0.00	0.00				
	AOI00102501941	0086601 - DETECCIÓN DE PERSONA CON ENFERMEDADES EXTERNAS DEL OJO	050601 - PUQUIO	PERSONA EVALUADA	Muy Alta	2025	FISICO	2.00	2.00	2.00	2.00	2.00	2.00	2.00	2.00	1.00	1.00	1.00	1.00	20.00	
						2026	COSTEO.S/	0.00	0.00	0.00	0.00	500.00	0.00	0.00	0.00	0.00	0.00	0.00	0.00	0.00	0.00
FISICO							2.00	2.00	2.00	2.00	2.00	2.00	2.00	2.00	1.00	1.00	1.00	1.00	1.00	1.00	20.00
COSTEO.S/							0.00	0.00	0.00	0.00	500.00	0.00	0.00	0.00	0.00	0.00	0.00	0.00	0.00	0.00	500.00
2027	FISICO	2.00	2.00	2.00	2.00	2.00	2.00	2.00	2.00	2.00	2.00	1.00	1.00	1.00	1.00	1.00	20.00				
	COSTEO.S/	0.00	0.00	0.00	0.00	500.00	0.00	0.00	0.00	0.00	0.00	0.00	0.00	0.00	0.00	0.00	500.00				
	AOI00102501942	0066102 - DIAGNÓSTICO DE ENFERMEDADES EXTERNAS DEL OJO	050601 - PUQUIO	PERSONA DIAGNOSTICADA	Muy Alta	2025	FISICO	1.00	1.00	2.00	2.00	2.00	2.00	2.00	2.00	2.00	2.00	1.00	1.00	20.00	
						2026	COSTEO.S/	0.00	0.00	0.00	0.00	0.00	0.00	0.00	0.00	0.00	0.00	0.00	0.00	0.00	0.00
FISICO							1.00	1.00	2.00	2.00	2.00	2.00	2.00	2.00	2.00	2.00	2.00	1.00	1.00	1.00	20.00
COSTEO.S/							0.00	0.00	0.00	0.00	0.00	0.00	0.00	0.00	0.00	0.00	0.00	0.00	0.00	0.00	0.00
2027	FISICO	1.00	1.00	2.00	2.00	2.00	2.00	2.00	2.00	2.00	2.00	2.00	2.00	1.00	1.00	1.00	20.00				
	COSTEO.S/	0.00	0.00	0.00	0.00	0.00	0.00	0.00	0.00	0.00	0.00	0.00	0.00	0.00	0.00	0.00	0.00				
	AOI00102501943	0086603 - CONSEJERÍA INTEGRAL EN SALUD OCULAR - ENFERMEDADES EXTERNAS DEL OJO	050601 - PUQUIO	PERSONA INFORMADA	Muy Alta	2025	FISICO	1.00	1.00	2.00	2.00	2.00	2.00	2.00	2.00	2.00	2.00	1.00	1.00	20.00	
						2026	COSTEO.S/	0.00	0.00	0.00	0.00	0.00	0.00	0.00	0.00	0.00	0.00	0.00	0.00	0.00	0.00
FISICO							1.00	1.00	2.00	2.00	2.00	2.00	2.00	2.00	2.00	2.00	2.00	1.00	1.00	1.00	20.00
COSTEO.S/							0.00	0.00	0.00	0.00	0.00	0.00	0.00	0.00	0.00	0.00	0.00	0.00	0.00	0.00	0.00
2027	FISICO	1.00	1.00	2.00	2.00	2.00	2.00	2.00	2.00	2.00	2.00	2.00	2.00	1.00	1.00	1.00	20.00				
	COSTEO.S/	0.00	0.00	0.00	0.00	0.00	0.00	0.00	0.00	0.00	0.00	0.00	0.00	0.00	0.00	0.00	0.00				
	AOI00102501944	0086604 - REFERENCIA PARA DIAGNÓSTICO Y TRATAMIENTO DE ENFERMEDADES EXTERNAS DEL OJO EN EL PRIMER NIVEL DE ATENCIÓN	050601 - PUQUIO	PERSONA REFERIDA	Muy Alta	2025	FISICO	0.00	0.00	0.00	0.00	0.00	0.00	1.00	0.00	0.00	0.00	0.00	0.00	1.00	
						2026	COSTEO.S/	0.00	0.00	0.00	0.00	0.00	0.00	0.00	0.00	0.00	0.00	0.00	0.00	0.00	0.00
FISICO							0.00	0.00	0.00	0.00	0.00	0.00	1.00	0.00	0.00	0.00	0.00	0.00	0.00	0.00	1.00
COSTEO.S/							0.00	0.00	0.00	0.00	0.00	0.00	0.00	0.00	0.00	0.00	0.00	0.00	0.00	0.00	0.00
2027	FISICO	0.00	0.00	0.00	0.00	0.00	0.00	1.00	0.00	0.00	0.00	0.00	0.00	0.00	0.00	0.00	1.00				
	COSTEO.S/	0.00	0.00	0.00	0.00	0.00	0.00	0.00	0.00	0.00	0.00	0.00	0.00	0.00	0.00	0.00	0.00				
	AOI00102501945	0086605 - DIAGNÓSTICO ESPECIALIZADO DE ENFERMEDADES EXTERNAS DEL OJO	050601 - PUQUIO	PERSONA DIAGNOSTICADA	Muy Alta	2025	FISICO	0.00	0.00	0.00	0.00	0.00	1.00	0.00	0.00	0.00	0.00	0.00	0.00	1.00	
						2026	COSTEO.S/	0.00	0.00	0.00	0.00	0.00	0.00	0.00	0.00	0.00	0.00	0.00	0.00	0.00	0.00
FISICO							0.00	0.00	0.00	0.00	0.00	1.00	0.00	0.00	0.00	0.00	0.00	0.00	0.00	0.00	1.00
COSTEO.S/							0.00	0.00	0.00	0.00	0.00	0.00	0.00	0.00	0.00	0.00	0.00	0.00	0.00	0.00	0.00
2027	FISICO	0.00	0.00	0.00	0.00	0.00	1.00	0.00	0.00	0.00	0.00	0.00	0.00	0.00	0.00	0.00	1.00				
	COSTEO.S/	0.00	0.00	0.00	0.00	0.00	0.00	0.00	0.00	0.00	0.00	0.00	0.00	0.00	0.00	0.00	0.00				
	AOI00102501946	4398804 - LIDERES COMUNITARIOS CAPACITADOS REALIZAN VIGILANCIA CIUDADANA PARA LA REDUCCIÓN DE LA CONTAMINACIÓN POR METALES PESADOS, SUSTANCIAS QUÍMICAS E HIDROCARBUROS	050601 - PUQUIO	PERSONA CAPACITADA	Muy Alta	2025	FISICO	7.00	7.00	7.00	6.00	6.00	6.00	6.00	6.00	6.00	6.00	6.00	75.00		
						2026	COSTEO.S/	0.00	0.00	0.00	0.00	0.00	0.00	0.00	0.00	0.00	0.00	0.00	0.00	0.00	0.00
FISICO							7.00	7.00	7.00	6.00	6.00	6.00	6.00	6.00	6.00	6.00	6.00	6.00	6.00	6.00	75.00
COSTEO.S/							0.00	0.00	0.00	0.00	0.00	0.00	0.00	0.00	0.00	0.00	0.00	0.00	0.00	0.00	0.00
2027	FISICO	7.00	7.00	7.00	6.00	6.00	6.00	6.00	6.00	6.00	6.00	6.00	6.00	6.00	6.00	6.00	75.00				
	COSTEO.S/	0.00	0.00	0.00	0.00	0.00	0.00	0.00	0.00	0.00	0.00	0.00	0.00	0.00	0.00	0.00	0.00				
AOI00102501947	4398801 - FAMILIAS QUE RECIBEN SESIONES	050601 - PUQUIO	FAMILIA	Muy Alta	2025	FISICO	13.00	13.00	13.00	13.00	13.00	13.00	12.00	12.00	12.00	12.00	12.00	150.00			







			2027	FISICO	13.00	13.00	13.00	13.00	13.00	13.00	13.00	13.00	13.00	13.00	14.00	14.00	14.00	14.00	14.00	160.00
				COSTEO.S/	4.17	4.17	4.17	4.17	4.17	4.17	4.17	4.17	4.17	4.17	4.17	4.17	4.17	4.13	50.00	
			2025	FISICO	11.00	11.00	11.00	11.00	11.00	11.00	11.00	11.00	11.00	11.00	11.00	11.00	11.00	11.00	11.00	132.00
				COSTEO.S/	4.17	4.17	4.17	4.17	4.17	4.17	4.17	4.17	4.17	4.17	4.17	4.17	4.17	4.13	50.00	
			2026	FISICO	11.00	11.00	11.00	11.00	11.00	11.00	11.00	11.00	11.00	11.00	11.00	11.00	11.00	11.00	11.00	132.00
				COSTEO.S/	4.17	4.17	4.17	4.17	4.17	4.17	4.17	4.17	4.17	4.17	4.17	4.17	4.13	50.00		
			2027	FISICO	11.00	11.00	11.00	11.00	11.00	11.00	11.00	11.00	11.00	11.00	11.00	11.00	11.00	11.00	11.00	132.00
				COSTEO.S/	4.17	4.17	4.17	4.17	4.17	4.17	4.17	4.17	4.17	4.17	4.17	4.17	4.13	50.00		
			2025	FISICO	62.00	62.00	62.00	62.00	62.00	62.00	62.00	62.00	62.00	62.00	62.00	62.00	62.00	62.00	63.00	745.00
				COSTEO.S/	6.67	6.67	6.67	6.67	6.67	6.67	6.67	6.67	6.67	6.67	6.67	6.67	6.67	6.63	80.00	
			2026	FISICO	62.00	62.00	62.00	62.00	62.00	62.00	62.00	62.00	62.00	62.00	62.00	62.00	62.00	62.00	63.00	745.00
				COSTEO.S/	6.67	6.67	6.67	6.67	6.67	6.67	6.67	6.67	6.67	6.67	6.67	6.67	6.63	80.00		
			2027	FISICO	62.00	62.00	62.00	62.00	62.00	62.00	62.00	62.00	62.00	62.00	62.00	62.00	62.00	62.00	63.00	745.00
				COSTEO.S/	6.67	6.67	6.67	6.67	6.67	6.67	6.67	6.67	6.67	6.67	6.67	6.67	6.63	80.00		
			2025	FISICO	0.00	0.00	0.00	0.00	0.00	0.00	1.00	0.00	0.00	0.00	0.00	1.00	0.00	0.00	0.00	2.00
				COSTEO.S/	0.00	0.00	0.00	0.00	0.00	0.00	0.00	0.00	0.00	0.00	0.00	0.00	0.00	0.00	0.00	0.00
			2026	FISICO	0.00	0.00	0.00	0.00	0.00	0.00	1.00	0.00	0.00	0.00	1.00	0.00	0.00	0.00	0.00	2.00
				COSTEO.S/	0.00	0.00	0.00	0.00	0.00	0.00	0.00	0.00	0.00	0.00	0.00	0.00	0.00	0.00	0.00	0.00
			2027	FISICO	0.00	0.00	0.00	0.00	0.00	0.00	1.00	0.00	0.00	0.00	1.00	0.00	0.00	0.00	0.00	2.00
				COSTEO.S/	0.00	0.00	0.00	0.00	0.00	0.00	0.00	0.00	0.00	0.00	0.00	0.00	0.00	0.00	0.00	0.00
			2025	FISICO	0.00	0.00	0.00	0.00	0.00	0.00	0.00	0.00	0.00	0.00	0.00	0.00	0.00	0.00	0.00	0.00
				COSTEO.S/	0.00	0.00	0.00	0.00	0.00	0.00	0.00	0.00	0.00	0.00	0.00	0.00	0.00	0.00	0.00	0.00
			2026	FISICO	0.00	0.00	0.00	0.00	0.00	0.00	0.00	0.00	0.00	0.00	0.00	0.00	0.00	0.00	0.00	0.00
				COSTEO.S/	0.00	0.00	0.00	0.00	0.00	0.00	0.00	0.00	0.00	0.00	0.00	0.00	0.00	0.00	0.00	0.00
			2027	FISICO	0.00	0.00	0.00	0.00	0.00	0.00	0.00	0.00	0.00	0.00	0.00	0.00	0.00	0.00	0.00	0.00
				COSTEO.S/	0.00	0.00	0.00	0.00	0.00	0.00	0.00	0.00	0.00	0.00	0.00	0.00	0.00	0.00	0.00	0.00
			2025	FISICO	33.00	33.00	33.00	33.00	33.00	33.00	33.00	33.00	33.00	33.00	33.00	35.00	35.00	35.00	35.00	468.00
				COSTEO.S/	7.50	7.50	7.50	7.50	7.50	7.50	7.50	7.50	7.50	7.50	7.50	7.50	7.50	7.50	7.50	90.00
			2026	FISICO	33.00	33.00	33.00	33.00	33.00	33.00	33.00	33.00	33.00	33.00	33.00	35.00	35.00	35.00	35.00	468.00
				COSTEO.S/	7.50	7.50	7.50	7.50	7.50	7.50	7.50	7.50	7.50	7.50	7.50	7.50	7.50	7.50	7.50	90.00

COSTEO TOTAL AÑO 2025 S/ 49,384,853.31  
 COSTEO TOTAL AÑO 2026 S/ 44,185,757.11  
 COSTEO TOTAL AÑO 2027 S/ 44,185,757.11

U.M. = Unidad de Medida

FIRMA



0215081 - TAMIZAJE PARA DETECCIÓN DE CANCER DE PROSTATA

050601 - PERSONA TAMIZADA

Muy Alta

0215082 - TAMIZAJE PARA DETECCIÓN DE CANCER DE PIEL

050601 - PERSONA TAMIZADA

Muy Alta

0215106 - ATENCION CON CUIDADOS PALIATIVOS EN EL DOMICILIO

050601 - PERSONA ATENDIDA

Muy Alta

0215084 - ATENCION DE LA PACIENTE CON LESIONES PREMALIGNAS DE CUELLO UTERINO CON ESCISION

050601 - PERSONA ATENDIDA

Muy Alta

0215075 - TAMIZAJE CON PAPANICOLAOU PARA DETECCIÓN DE CANCER DE CUELLO UTERINO

050601 - PERSONA TAMIZADA

Muy Alta



## Resolución Directoral

Puquio, 17 de mayo de 2024

**VISTO:** el Expediente N° 3436-2024 y el Memorando N° 0579-2024-GRA/GG-GRDS-DIRESA-UESSA/DE, de fecha 17 de mayo de 2024, emitido por el Director Ejecutivo de la Unidad Ejecutora 402 Salud Sur Ayacucho, y el Informe N° 09-2024-GRA/GG-GRDS-DRSA-OPUQUIO-OPDI, de fecha 16 de mayo de 2024, con el que se solicita se proyecte la Resolución Directoral sobre la **Aprobación del Plan Operativo Institucional Multianual 2025-2027 de la Unidad Ejecutora N° 402 Salud Sur Ayacucho**, y;

### CONSIDERANDO:

Que, el literal a) del numeral 23.1 del artículo 23 de la Ley N° 29158, Ley Orgánica del Poder Ejecutivo, establece como funciones generales de los Ministerios, formular, planear, dirigir, coordinar, ejecutar, supervisar y evaluar la política nacional y sectorial bajo su competencia, aplicable a todos los niveles de gobierno;

Que, el numeral 1 del artículo 25 de la citada Ley dispone que corresponde a los Ministerios del Estado, la función de dirigir el proceso de planeamiento estratégico sectorial, en el marco del Sistema Nacional de Planeamiento Estratégico (SINAPLAN) y determinar los objetivos sectoriales funcionales nacionales aplicables a todos los niveles de gobierno; aprobar los planes de actuación; y asignar los recursos necesarios para su ejecución, dentro de los límites de las asignaciones presupuestarias correspondientes;

Que, el numeral 12 del artículo 2 del Decreto Legislativo N° 1440, Decreto Legislativo del Sistema Nacional de Presupuesto Público, señala que la Programación Multianual consiste en que el Presupuesto del Sector Público tiene una perspectiva multianual orientada al logro de resultados a favor de la población, en concordancia con las reglas fiscales establecidas en el Marco Macroeconómico Multianual y los instrumentos de planeamiento elaborados en el marco del SINAPLAN;

Que, con Resolución de Presidencia de Concejo Directivo N° 033-2017/CEPLAN-PCD y sus modificatorias, se aprueba la "Guía para el Planeamiento Institucional", que tiene como objeto establecer las pautas para el planeamiento institucional que comprende la política y los planes que permiten la elaboración o modificación del Plan Estratégico Institucional (PEI) y del Plan Operativo Institucional (POI), en el marco del Ciclo de Planeamiento Estratégico para la mejora continua;

Que, la citada "Guía para el Planeamiento Institucional" señala que el POI es un instrumento de gestión que orienta la necesidad de recursos para implementar la identificación de la estrategia institucional y contiene la programación de metas físicas y financieras de las actividades operativas de los órganos, las unidades orgánicas y las unidades ejecutoras, a ser ejecutadas en un periodo anual; asimismo, indica que la entidad elabora y aprueba su POI Multianual con la finalidad de orientar la asignación de recursos al logro de las metas prioritarias por un periodo no menor de tres (03) años, para ello toma en cuenta la situación económica y

///...

III...

fiscal del país, descrita en el Marco Macroeconómico Multianual y la estructura presupuestal del año vigente; para dicho fin, la entidad utiliza el aplicativo CEPLAN V.01 para registrar y aprobar el POI Multianual, y consistencia el POI Anual con el Presupuesto Institucional de Apertura (PIA), considerando la estructura funcional y programática del Sistema Integrado de Administración Financiera;

Que, mediante El Informe N° 09-2024-GRA/GG-GRDS-DRSA-REDPUQUIO-OPDI, de fecha 16 de mayo de 2024, expedido por el jefe de la Unidad de Planeamiento, mediante el cual se solicita la Aprobación del Plan Operativo Institucional Multianual 2025-2027, con el objetivo de mejorar la calidad de vida en la población Ayacuchana en concordancia a los lineamientos generales;

Que, mediante el Memorando N° 0579-2024-GRA/GG-GRDS-DIRESA-UESSA/DE el Director Ejecutivo de la Unidad Ejecutora N°402 Salud Sur Ayacucho ordena Proyectar la Resolución de Aprobación del POI Multianual 2025-2027;

Que, atendiendo a lo expuesto por la Unidad de Planeamiento, en el marco de sus competencias, resulta necesario aprobar el Plan Operativo Institucional (POI) Multianual 2025-2027 de la Unidad Ejecutora N° 402 Salud Sur Ayacucho;

De la conformidad con lo dispuesto en la Ley N° 29158 Ley Orgánica del Poder Ejecutivo; el Decreto Legislativo N° 1440, Decreto Legislativo del Sistema Nacional de Presupuesto Público y Resolución Ejecutiva Regional N° 212-2024-GRA/GR, que establece como parte de las atribuciones y responsabilidades de la dirección de la Red de Salud Puquio, expedir resoluciones en asuntos de su competencia, y;

Con la opinión favorable del Director Ejecutivo de la Red de Salud Puquio, y con los vistos de la Dirección Administrativa, Jefatura de Planificación, Presupuesto y Desarrollo Institucional, y la Jefatura de Recursos Humanos de la Unidad Ejecutora 402 Salud Sur Ayacucho – Puquio;

**SE RESUELVE:**

**ARTICULO PRIMERO. – APROBAR**, el Plan Operativo Institucional Multianual 2025-2027 de la Unidad Ejecutora N° 402 Salud Ayacucho, el cual consta de doscientos cincuenta y cinco (255) folios.

**ARTICULO SEGUNDO. – DISPONER**, que la Oficina de Planificación, Presupuesto y Desarrollo Institucional realiza el seguimiento y evaluación de la implementación del POI Multianual 2025-2027 de la Unidad Ejecutora N° 402 Salud Sur Ayacucho.

**ARTICULO TERCERO. - EXTIENDASE**, la presente Resolución al interesado y a las instancias pertinentes, previa las formalidades de Ley.

**Regístrese, Comuníquese y Archívese.**

JEP/EEH/GMMPM  
TRANSCRITA PARA LOS FINES PERTINENTES A:  
ARCHIVO ORIGINAL  
ARCHIVO C/ EXPEDIENTES  
LEGAJO  
REMUNERACIONES  
PLANIF. Y PRESUP.  
INTERESADO

GOBIERNO REGIONAL AYACUCHO  
DIRECCIÓN REGIONAL DE SALUD AYACUCHO  
U.E. 402 SALUD SUR AYACUCHO

Obst. JUAN CARLOS ELLERRE JANCAYA PORTAL  
C.D. 3167  
DIRECTOR EJECUTIVO